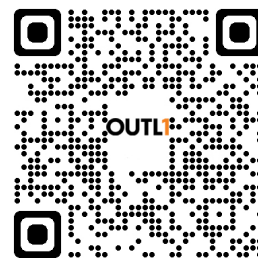


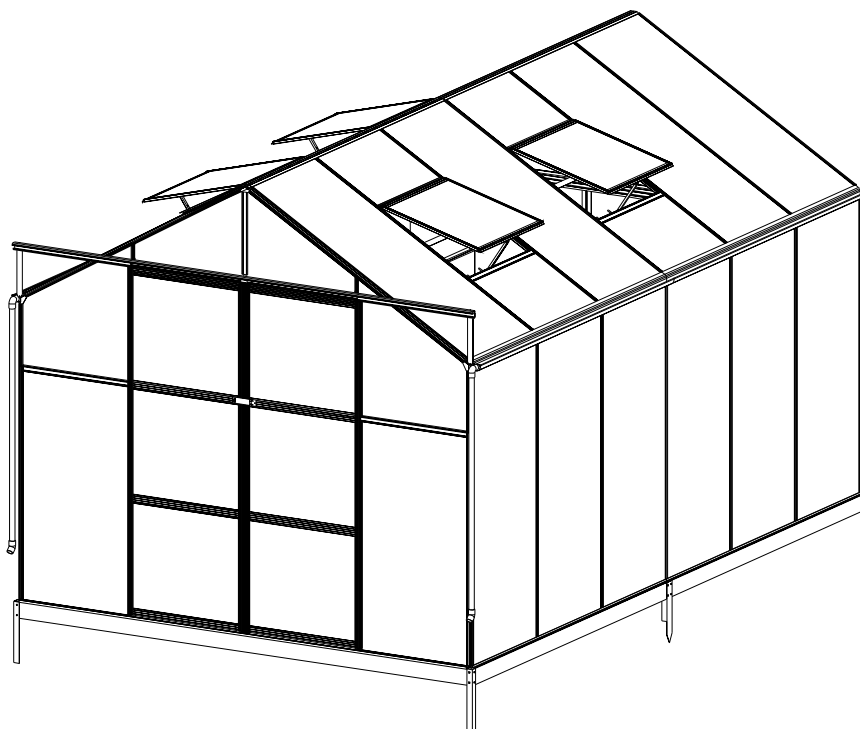
Monteringsanvisning



Skanna QR-koden eller tryck **här** för att komma till vårt självhjälpcenter där du hittar monteringsfilmer, guider, manualer och allmän information.



METALCRAFT

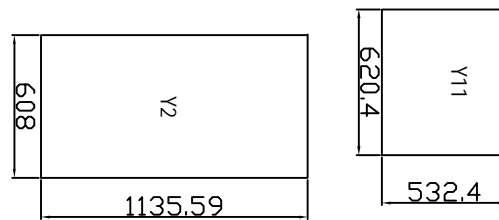
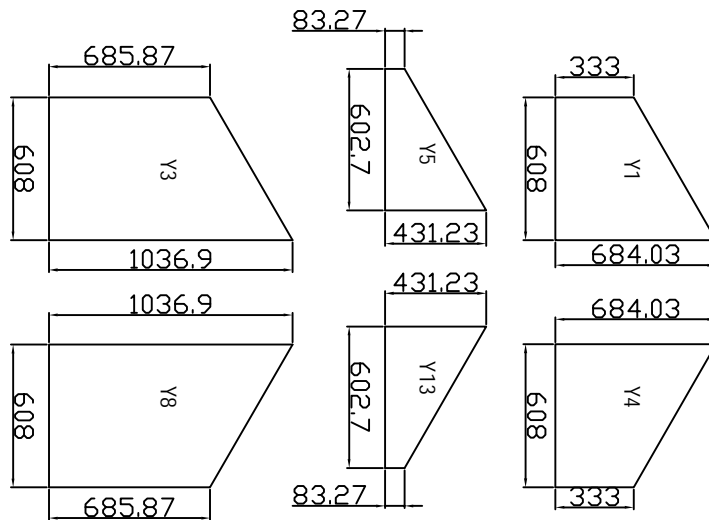
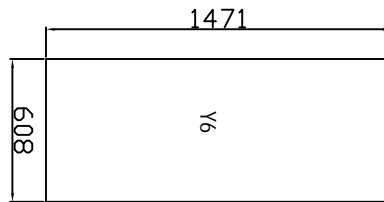
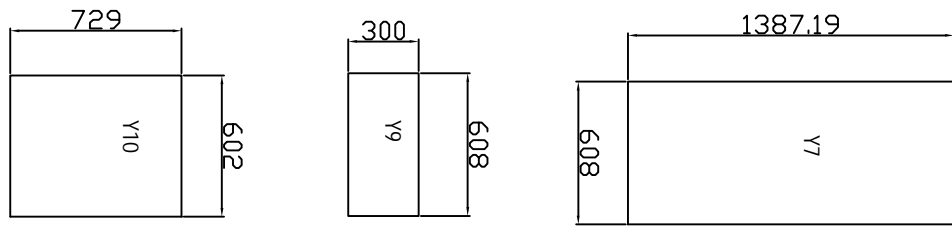


MODELL: 142-2-13 / 142-2-26 / 142-2-35 / 142-2-96
LÄS IGENOM NOGGRANT FÖRE MONTERING

Konsumentkontakt

Arc E-commerce AB
Box 3124
13603 Haninge
Sverige

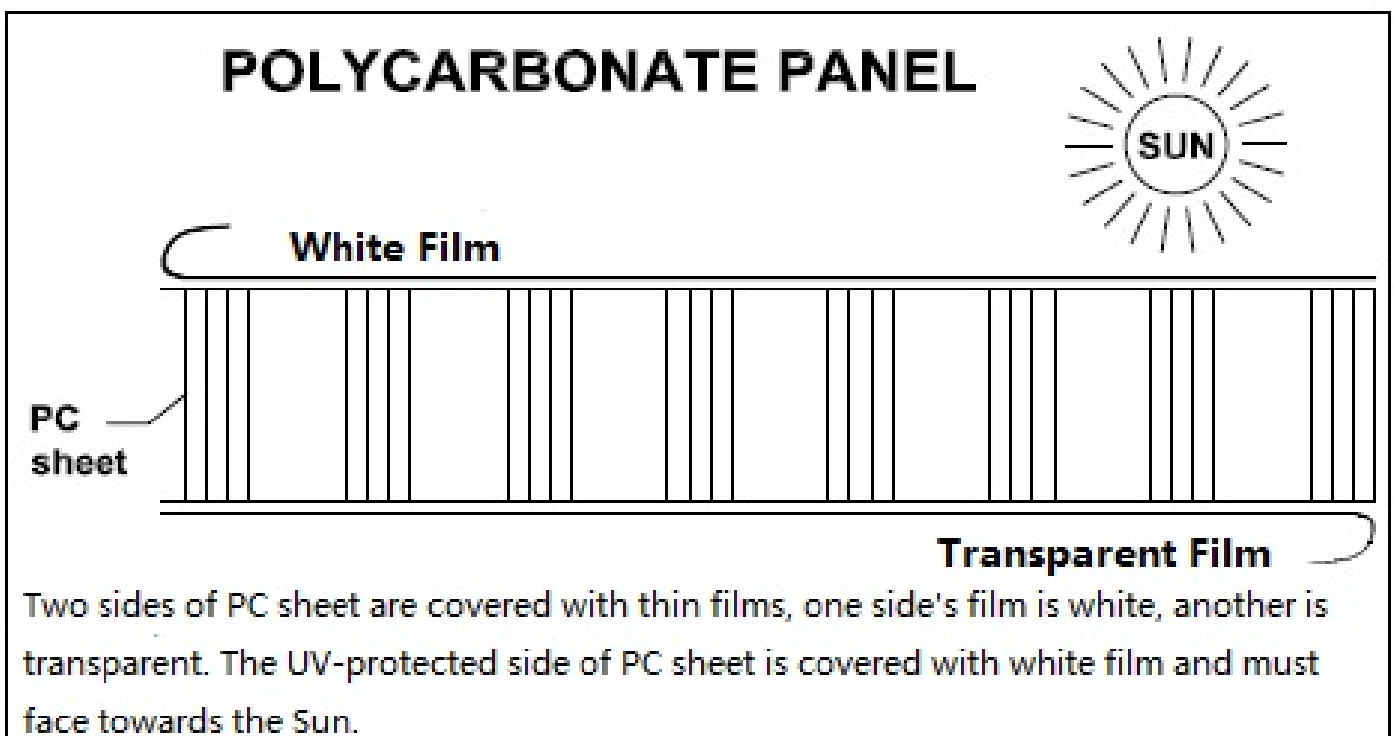
Mått paneler (mm)



INNEHÅLL

1. Monterings- och underhållsanvisningar.....sida 1
2. Innehåll och funktionersida 2
3. Lista över delarsida 3-4
4. Montering av stommesida 5
5. Montering av ventilationsfönstersida 6-7
6. Montering av dörrarsida 8-9
7. Montering av profiler & glas sida 10-23

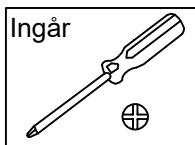
OBS! Panelerna av kanalplast är täckt med plastfilm på båda sidorna, vit på ena och genomskinlig på den andra. Sidan täckt med vit film är behandlad för UV-skydd och ska riktas utåt. Ta inte bort filmen förrän det är dags att montera panelerna, så att du vet vilken sida som ska riktas utåt. Om du råkat ta bort filmen och inte vet vilken sida som är vilken går det att känna vilken sida som är behandlad. Den behandlade sidan har lite mer motstånd när du drar fingrarna längs den. Detta är inte en helt säker metod, vårt tips är att låta filmen vara kvar tills monteringen. Riktas den UV-skyddade sidan inåt kommer utsidan att missfärgas.



Monterings- och underhållsanvisningar

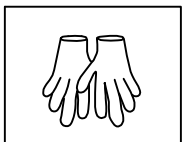
1. För din säkerhet, rekommenderar vi att växthuset monteras av minst två personer.
2. Några delar har vassa metallkanter. Var försiktig när du hanterar metalldelar. Bär handskar, skor och skyddsglasögon under monteringen.
3. Lägg ut alla delarna på en mjuk matta eller filt för att undvika att de får repor eller andra skador.
4. KLÄTTRA INTE och STÅ INTE på växthustaket. Luta inga tunga föremål mot växthuset.
5. Håll växthustaket fritt från snö, smuts och löv. Om du låter snö ansamlas på taket kan skador uppstå.
6. Till skillnad från stål, så skadas inte aluminium om färgen ovanpå det skulle få repor.
7. Använd en mild blandning av diskmedel och vatten om växthuset behöver rengöras. Skölj med kallt, rent vatten. Använd inte aceton, rengöringsmedel innehållande slipmedel

Verktyg som ingår:

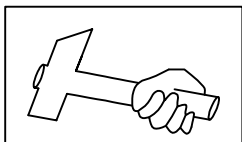


Skruvmejsel

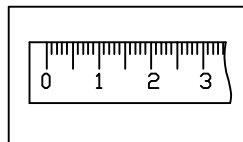
Verktyg som behövs vid monteringen (ingår inte)



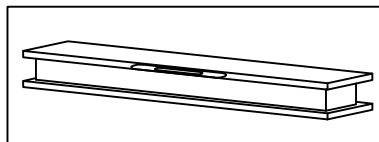
Handskar



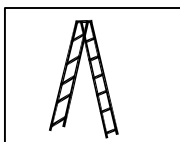
Hammare



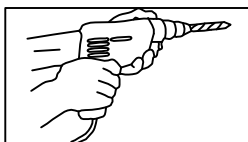
Linjal



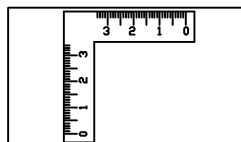
Vattenpass



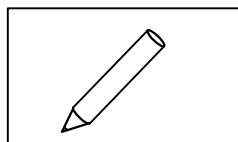
Stege



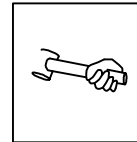
Skruvdragare



Vinkelhake



Penna



Gummiklubba

Monteras av minst två personer

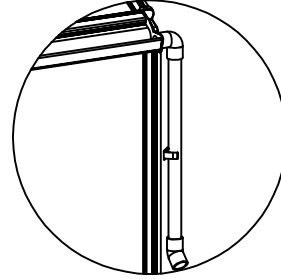


Viktigt!

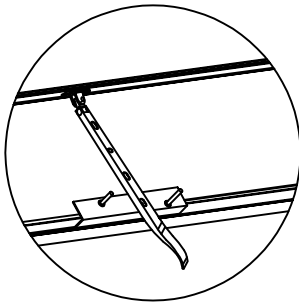
Till detta växthus ingår endast gummilister för väggarna då taket är i kanalplast.

Innehåll och funktioner:

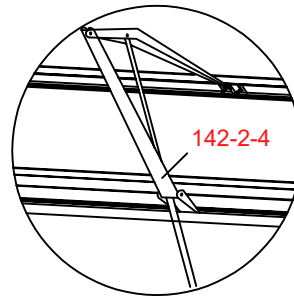
1. I den kraftiga tvådelade takfotsbalken finns en integrerad hängränna. Stuprör ingår också som standard så du kan samla upp regnvatten.



2. Manuella öppnare till ventilationsfönsterna ingår som standard. Vid önskemål finns automatiska öppnare till ventilationsfönsterna som ett prisvärt tillval.



Manuell
öppnare




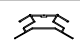








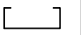
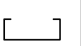
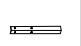

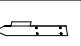
Automatisk öppnare

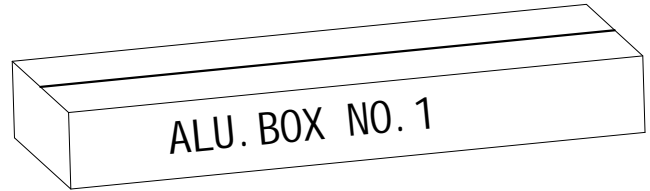
142-2-4 finns att köpa separat






















3. Växthuset är av hög kvalitet, bl.a. har det självgående skruvar för att ge extra hållbara anslutningar. Som namnet anger, skapar skruvarna sina egna gängor. Att skruva i självgående skruvar kräver mer kraft än att skruva i vanliga skruvar. Vi rekommenderar därför att du använder en elskruvdragare.

4. Obs! Använd silikon för att tätta längs listerna i taket, var dock medveten om att denna konstruktion av växthus tillsammans med silikontätning inte garanterar ett helt tätt tak. Vid regn kan visst läckage förekomma.



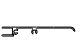

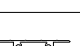
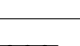
	DEL	NR.	ST.
1		L02G	1
		L10	1
		L14	1
2		L06C	2
3		L07C	4
4		L08C	4
		L08D	1
5		L09C	4
6		L23C	8
		L23D	1

DEL	NR.	ST.
	D1	2
	C2	4
	D70	4
	D71	2
	D72	2



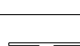


	DEL	NR.	ST.
1		L01A	2
		L01B	2
2		L01C	2
		L01D	2
3		L02A	8
4		L02B	8
5		L02C	1
		L02D	1
		L02E	1
		L02F	1
6		L03A	2
		L03B	2
7		L04A	10
		L04B	1
8		L05A	4
		L13A	1
9		L05B	12
10		L23A	2
		L23E	6
		L23F	2
11		L25	4

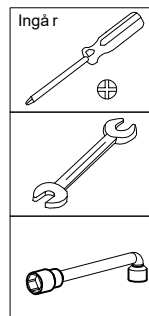
Dörr




	DEL	NR.	ST.
12		L18A	3
		L18B	1
		L15	2
		L16A	1
		L16B	3
		L17	2

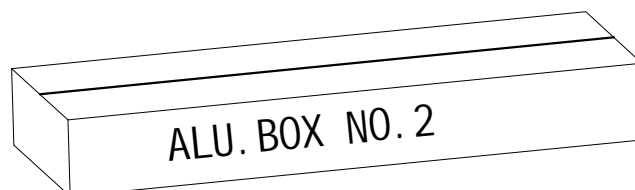
Fönster x 4






















	DEL	NR.	ST.
13		L11A	4
		L12A	4
14		L19	8
		L20	4
		L21	4











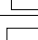
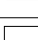
Verktyg som ingår:



DEL	NR.	ST.
	S01 M6X12	24
	M01 M6	24
	Z08 M4.2X16	36




DEL	NR.	ST.
	J55	2
	J56R	2
	J56L	2
	J90R	1
	J90L	1
	J94	4
	J93	4
	J92	4
	D17	8
	D38	4
	D26	1
	A03	4
	D25	2
	A01	4
	S01 M6X12	262
	S02 M6X20	3
	M01 M6	265
	Z01 Ø4X25	32
	Z02 Ø4X16D	32
	Z04 Ø4X8	10
	Z08 M4.2X16	14

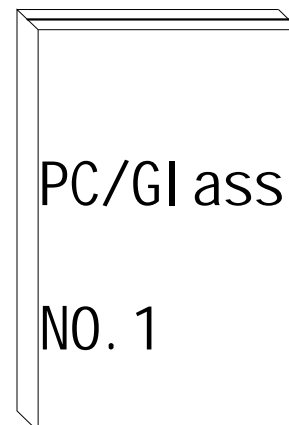
DEL	NR.	ST.
	Y1	2
	Y2	6
	Y3	1
	Y4	2
	Y5	1
	Y6	12
	Y7	8
	Y8	1
	Y13	1
	Y9	8
	Y10	4
	Y11	6

Gummi



DEL	NR.	ST.
	J107	99M

Gummi enbart för väggar

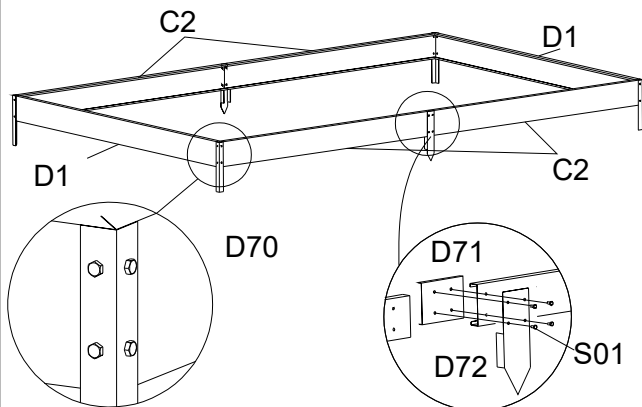
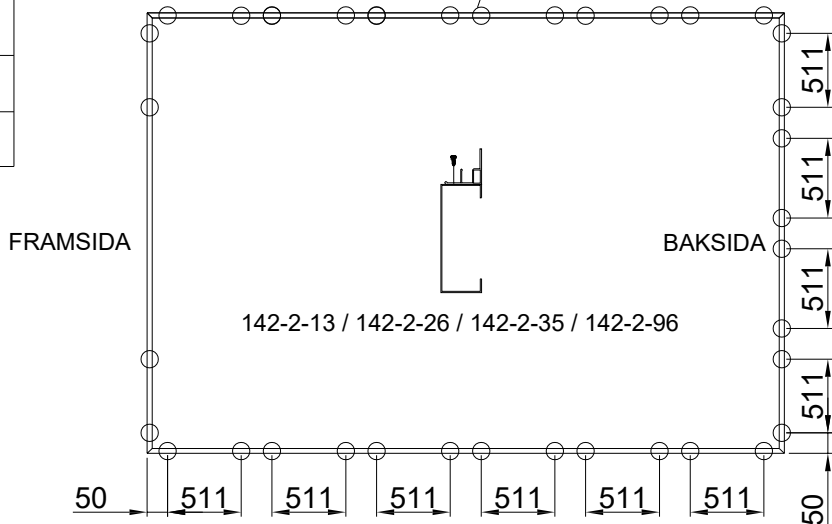


DEL	NR.	ST.
	D1	2
	C2	4
	D70	4
	D71	2
	D72	2
	S01 M6X12	24
	M01 M6	24
	Z08 M4.2X16	36

Montering av stomme

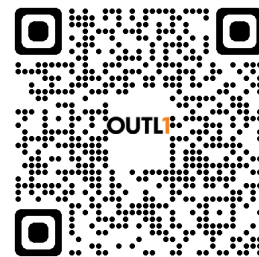
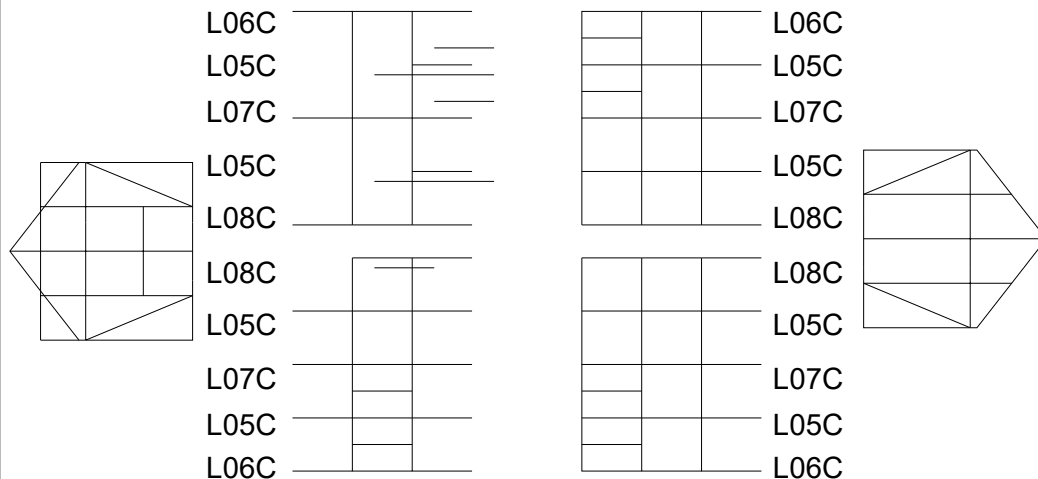
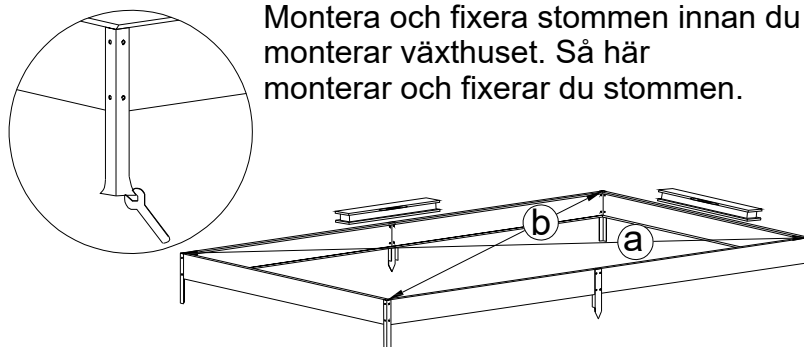
100 Ca 100 mm avstånd mellan 2 st. Z08

Se även bild på nästa sida för tips om hur du fäster basen i stommen.

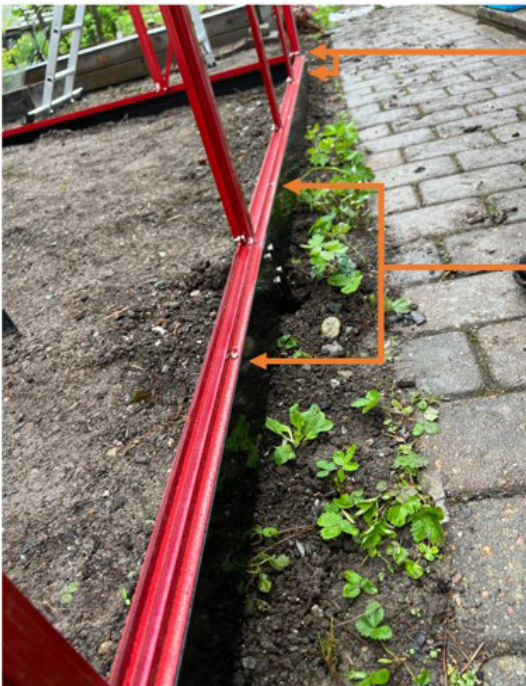


Ⓐ = Ⓑ

Montera och fixera stommen innan du monterar växthuset. Så här monterar och fixerar du stommen.



Skanna QR-koden eller tryck **här** för att komma till vårt självhjälpcenter där du hittar monteringsfilmer för växthus av snarlik modell.

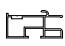




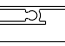

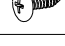
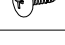



Från hörnstolpe till första skruv ska det vara 5 cm.

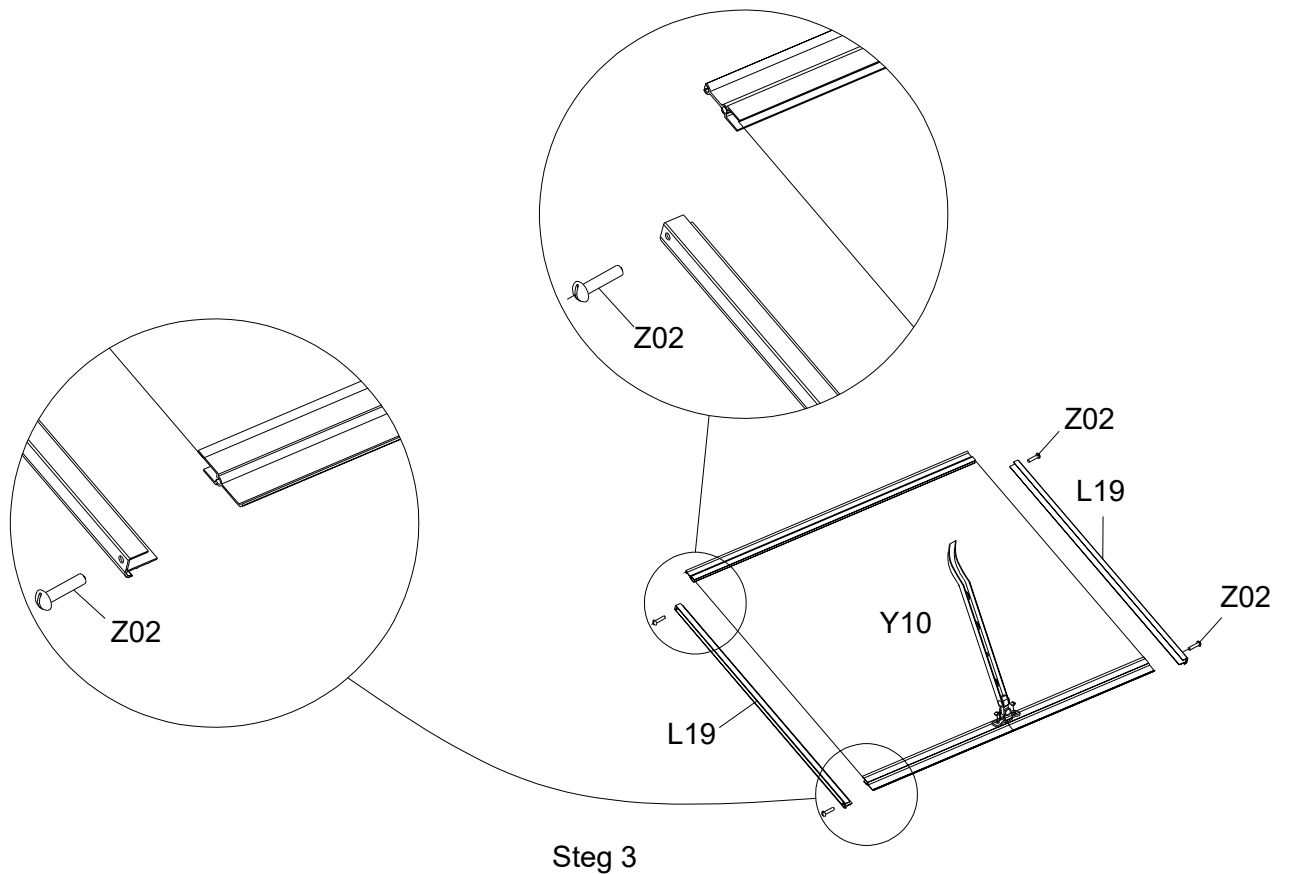
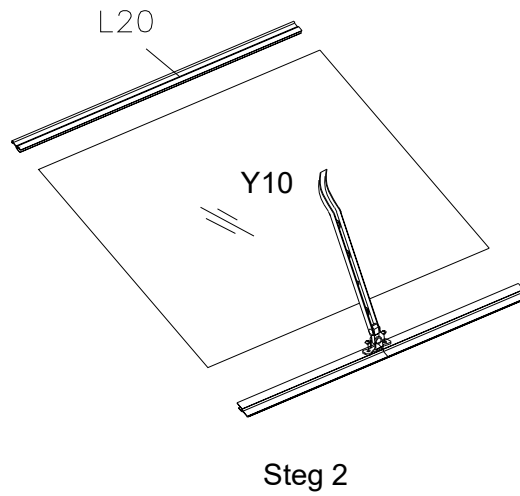
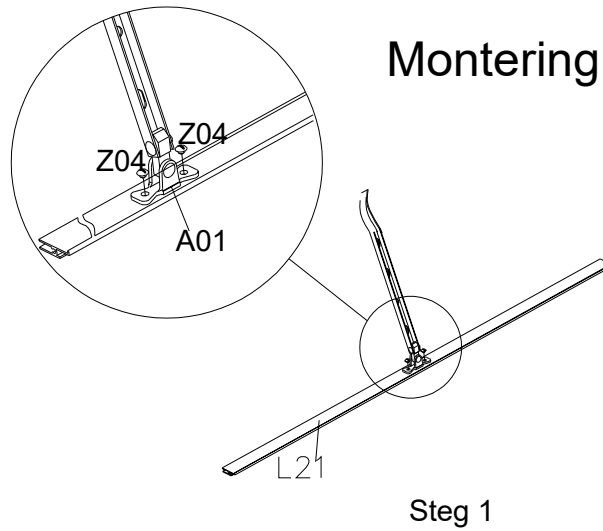
Ungefär 51 cm mellan skruvarna direkt i sockeln.

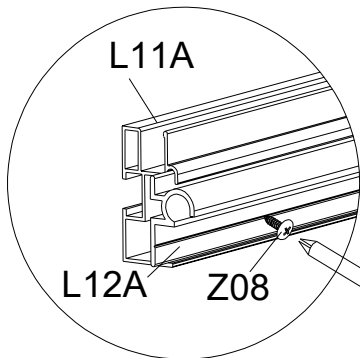
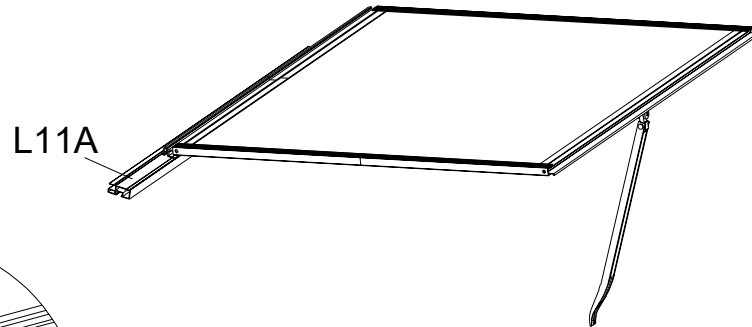
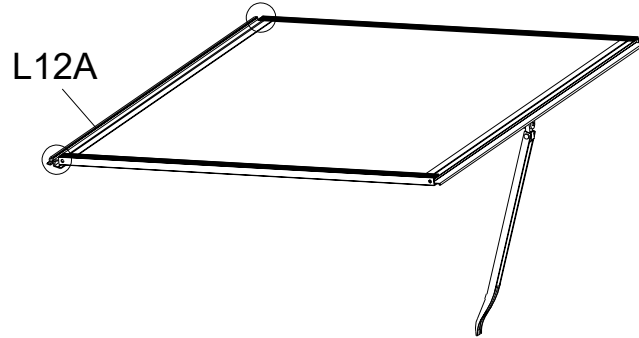
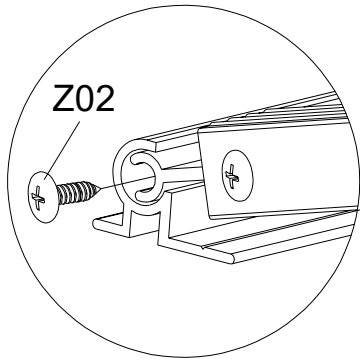


Självhäftande plåtskruvar medföljer.

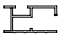

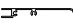




DEL	NR.	ST.	DEL	NR.	ST.
	L11A	1		Y10	1
	L12A	1			
	L19	2			
	L20	1			
	L21	1			
	A01	1			
	Z02 Ø4X16D	6			
	Z04 Ø4X8	2			
	Z08 M4.2X16	2			

Montering av fönster



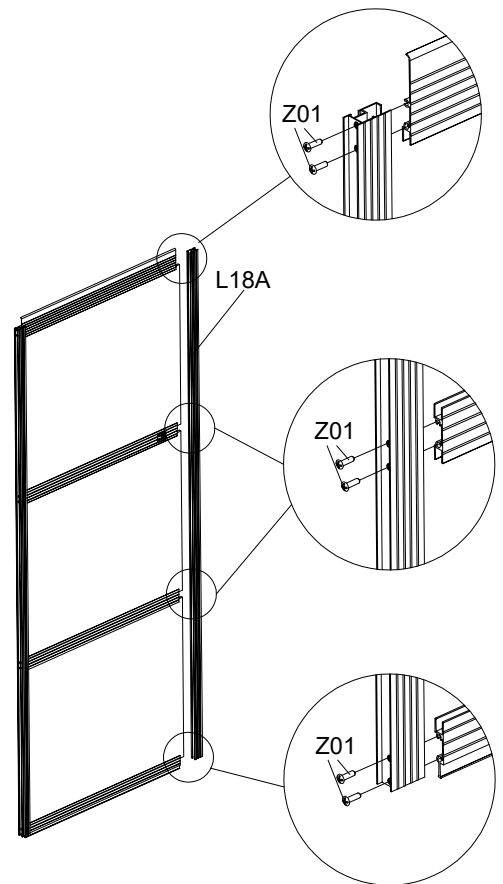
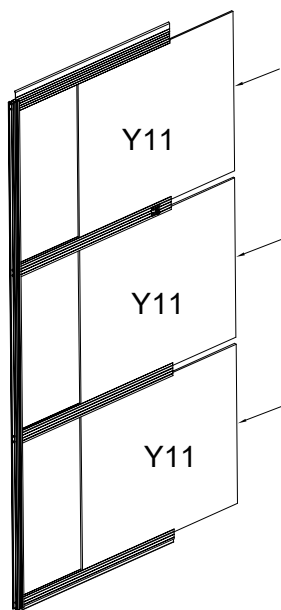
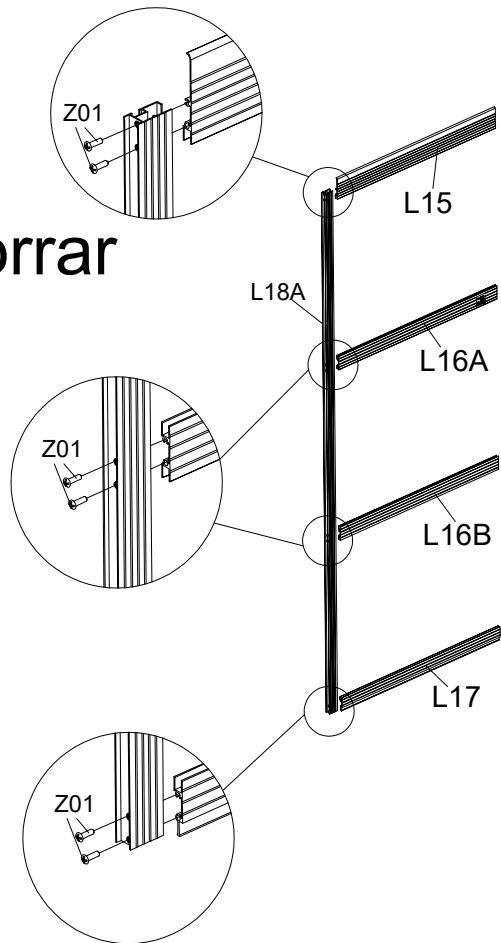





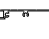



L11A och L12A är redan förmonterade.

DEL	NR.	ST.	DEL	NR.	ST.
	L18A	2		Y11	3
	L15	1			
	L16A	1			
	L16B	1			
	L17	1			
	Z01 Ø4X25	16			

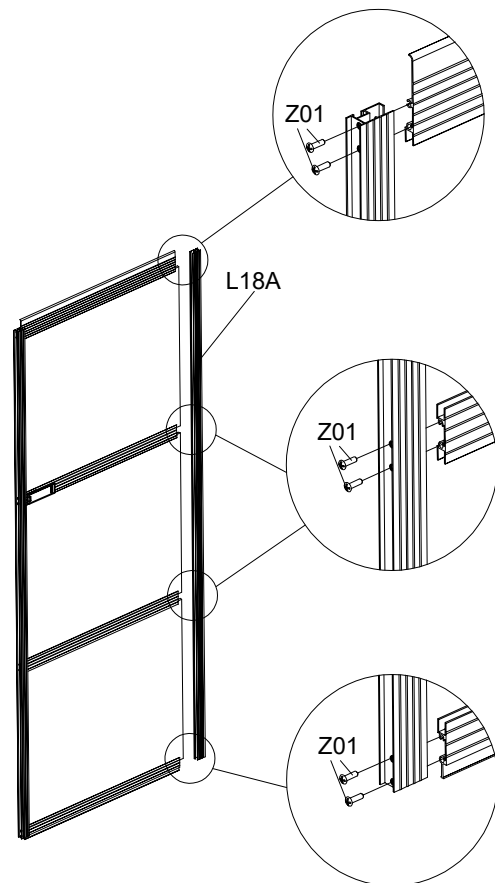
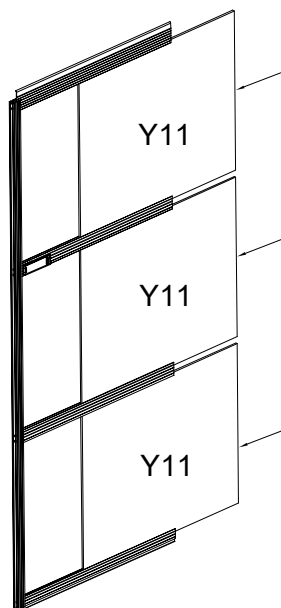
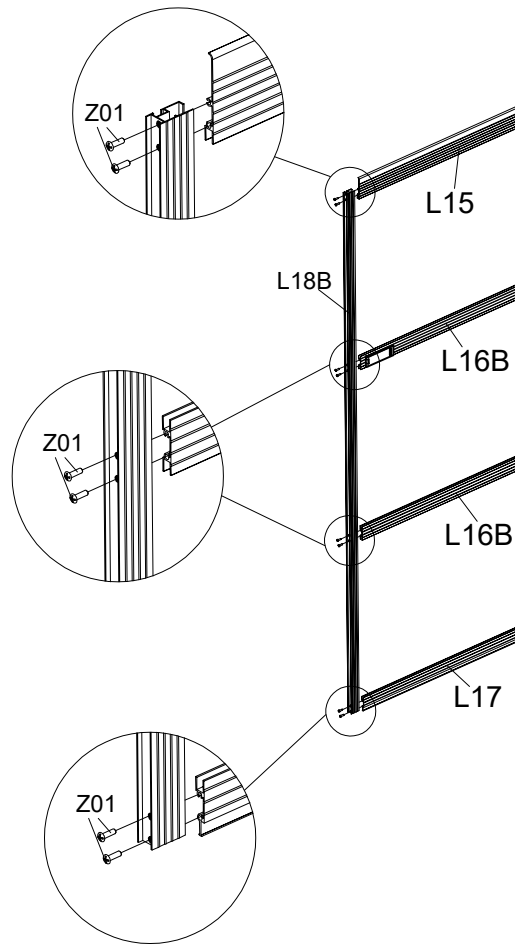
Montering av dörrar

Vänster dörr



DEL	NR.	ST.	DEL	NR.	ST.
	L18A	1		Y11	3
	L18B	1			
	L15	1			
	L16B	2			
	L17	1			
	Z01 Ø4X25	16			

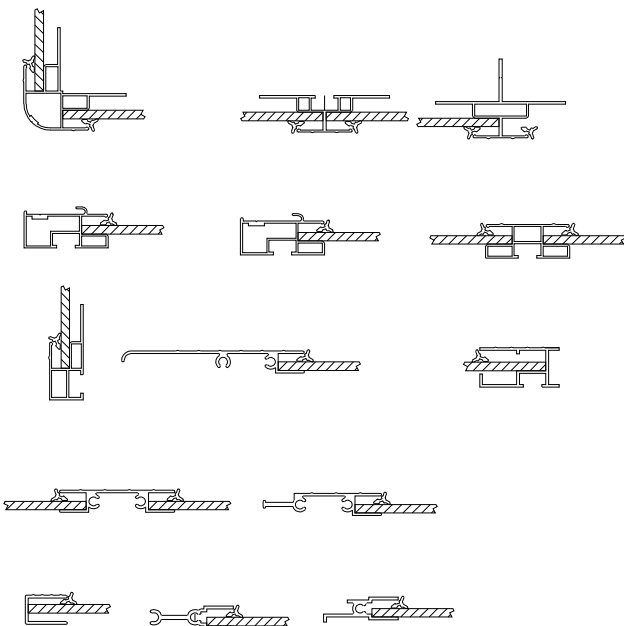
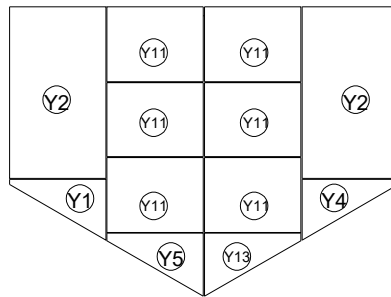
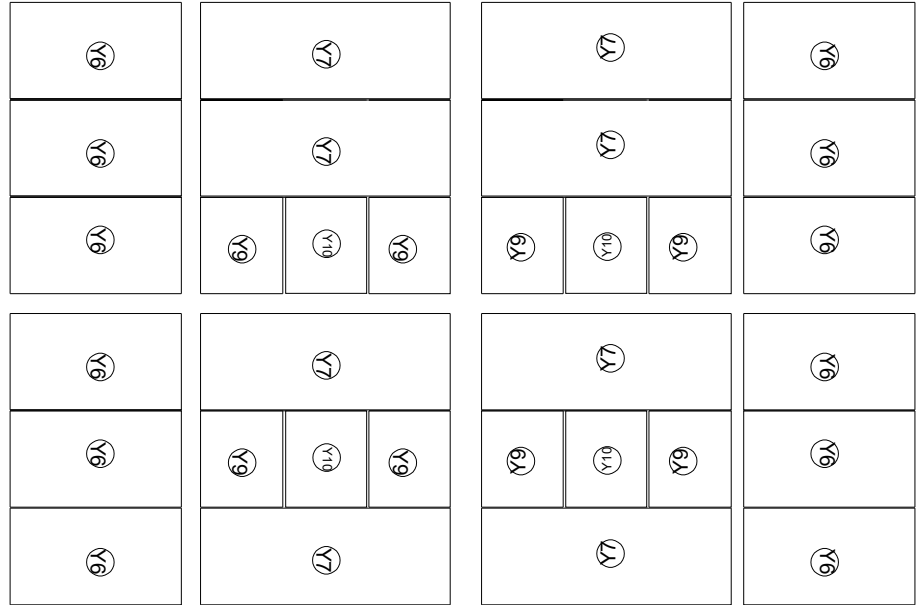
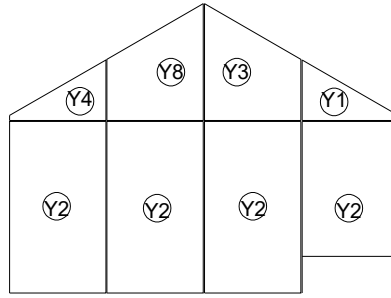
Höger dörr



142-2-13 / 142-2-26 / 142-2-35 / 142-2-96

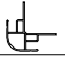
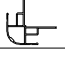
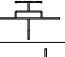



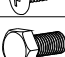


DEL	NR.	ST.
	Y1	2
	Y2	6
	Y3	1
	Y4	2
	Y5	1
	Y6	12
	Y7	8
	Y8	1
	Y9	8
	Y10	4
	Y11	6
	Y13	1

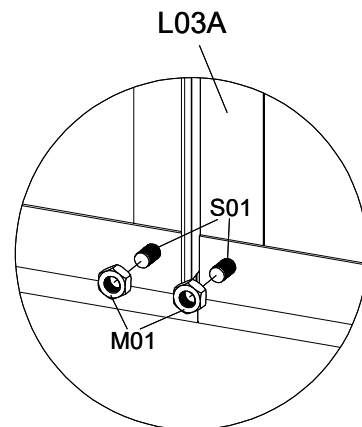
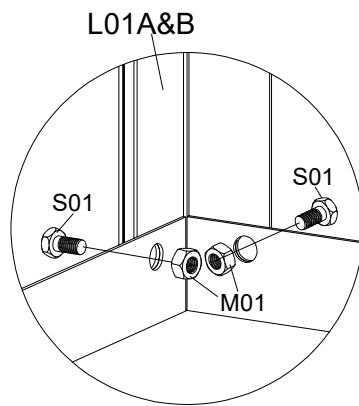
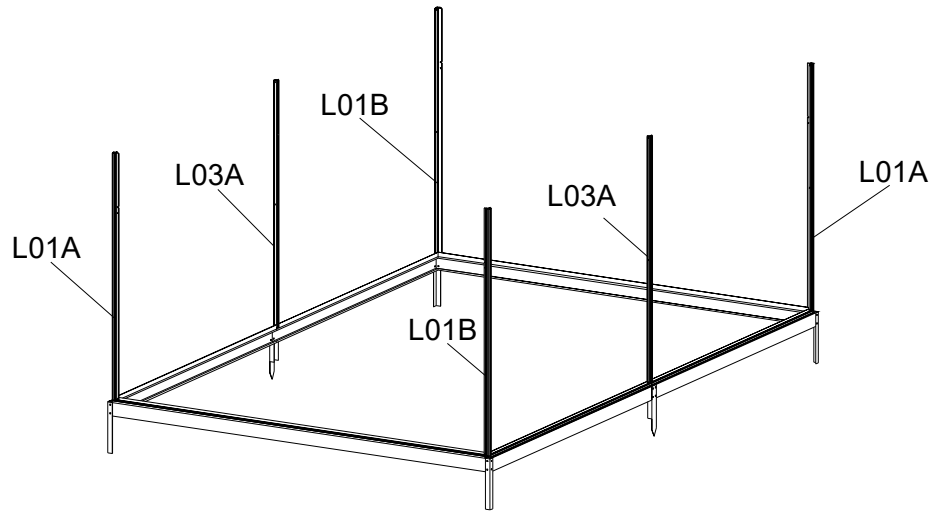
Montering av profiler & glas



Viktigt!

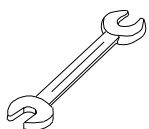
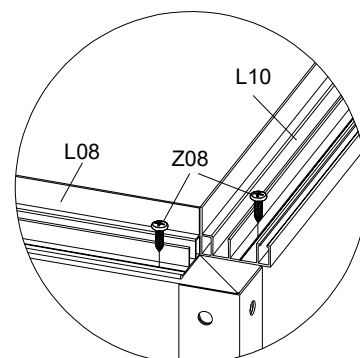
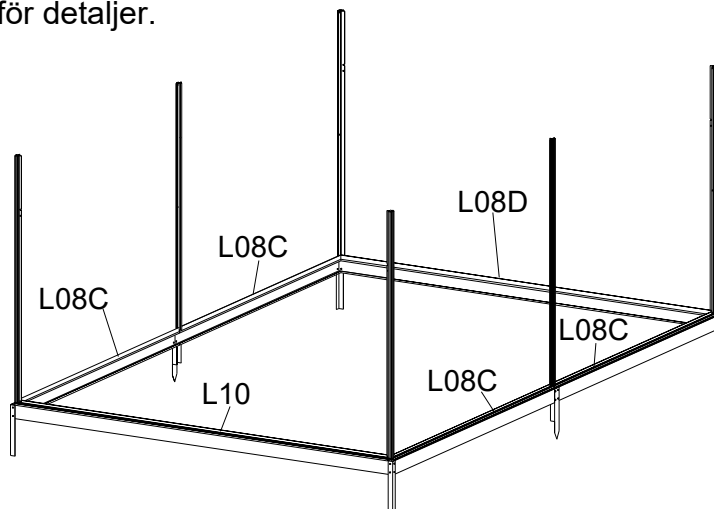
När monteringen är klar, täta alla glasskivor med den medföljande gummilisten. Ingen gummilist medföljer taket då det är i kanalplast.



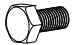

DEL	NR.	ST.
	L01A	2
	L01B	2
	L03A	2
	L08C	4
	L08D	1
	L10	1
	Z08 M4.2X16	36
	S01 M6X12	12
	M01 M6	12



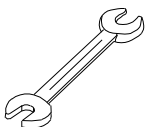
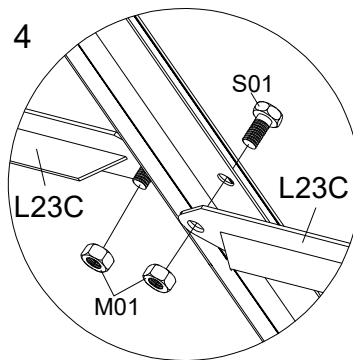
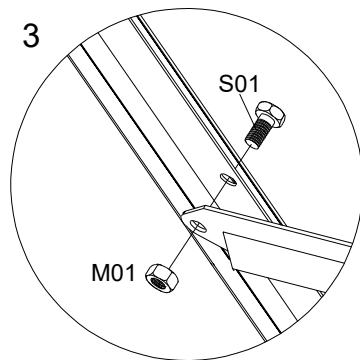
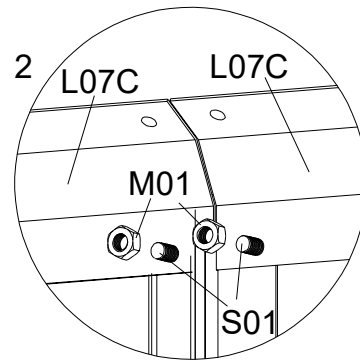
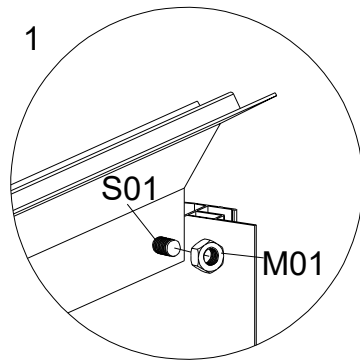
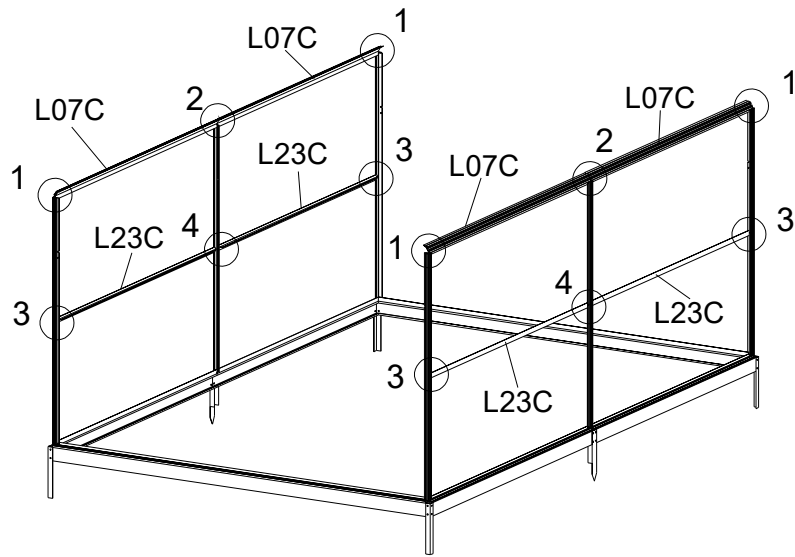
1. Montera ihop fönsterspröjsarna (2 x L01A, 2 x L01B och 2 x L03A) med trösklarna (L10, L08C och L08D), använd S01 & M01 som ingår.

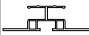

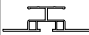





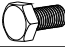

2. Montera ihop trösklarna i stommen med Z08, använd en elskruvdragare. Se sidan 5 för detaljer.

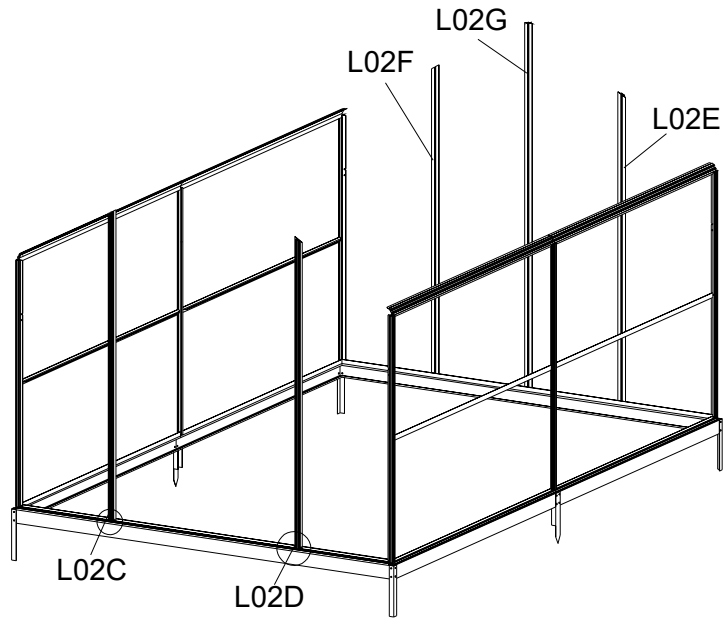


DEL	NR.	ST.
	L07C	4
	L23C	4
	S01 M6X12	16
	M01 M6	16

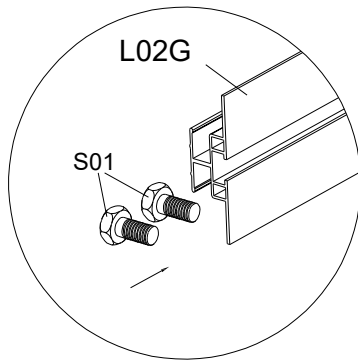
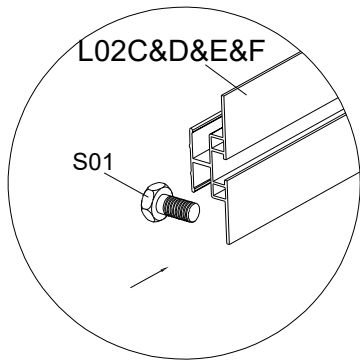
1. Montera fast 4 x L07C takkanter med L01A/L01B och L03A, använd S01 & M01.
2. Montera ihop 4 x L23C med L01A/L01B och L03A, använd S01 & M01.



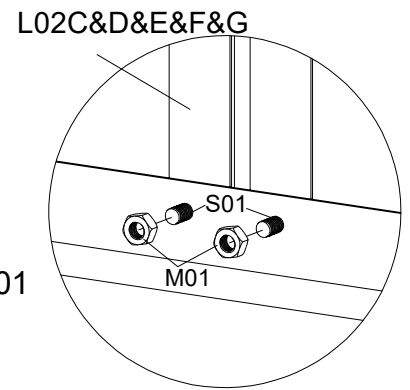
DEL	NR.	ST.
	L02C	1
	L02D	1
	L02E	1
	L02F	1
	L02G	1
	L23A	2
	L23D	1
	L05A	4
	S01 M6X12	20
	M01 M6	19



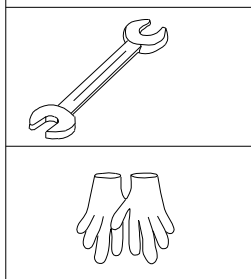
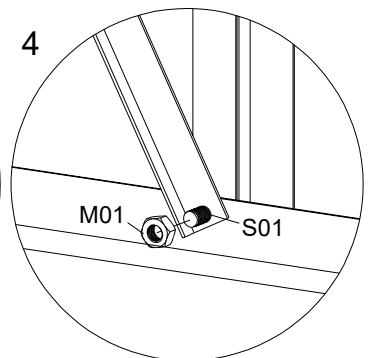
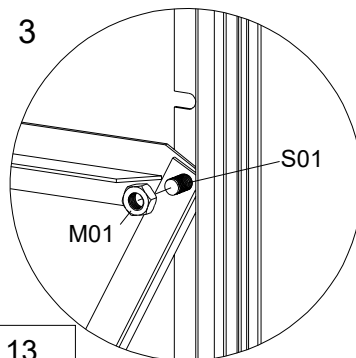
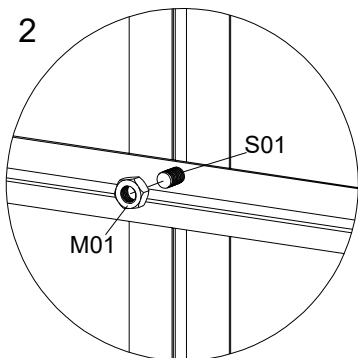
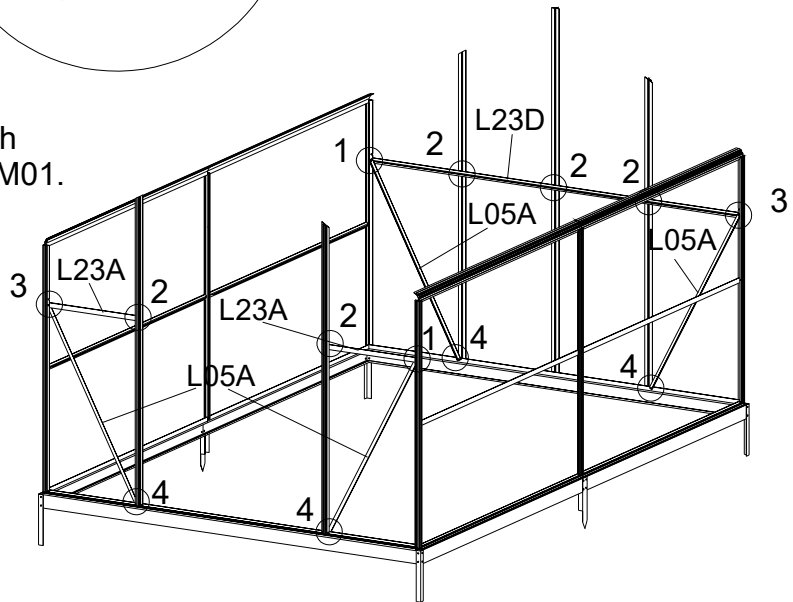
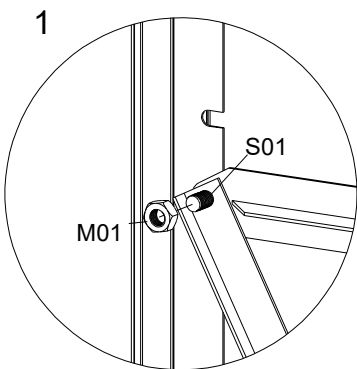
Montera ihop L02C & L02D med tröskeln L10; L02E, L02F och L02G med tröskeln L08D, använd S01 & M01.


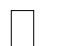
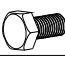



För in 2 x S01 i L02G bultkanal.

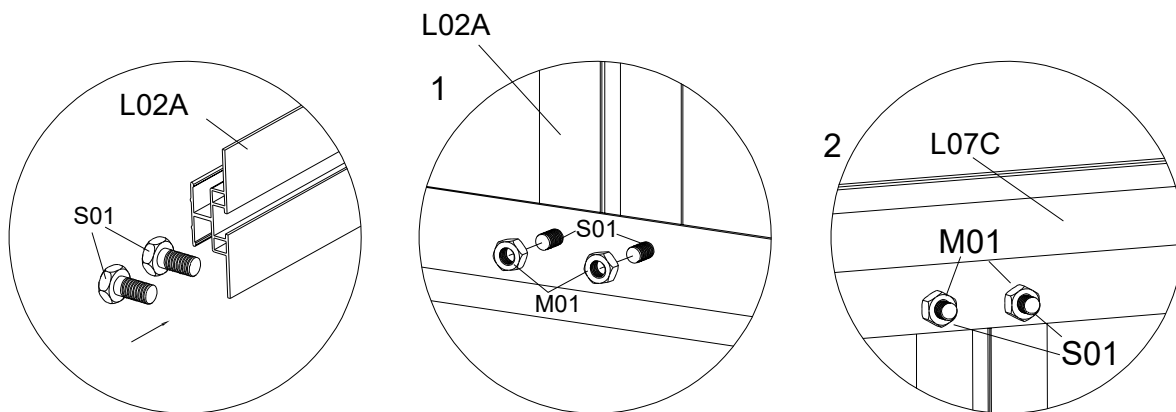
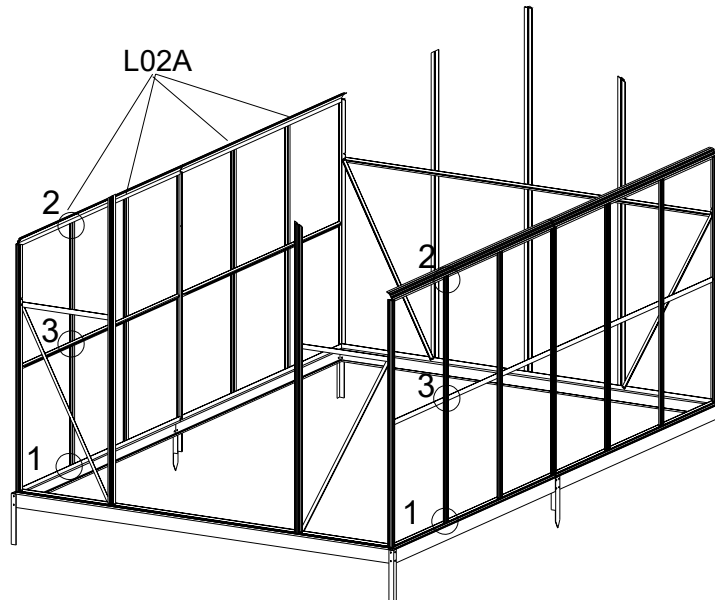


Montera stagen 4 x L05A, 2 x L23A och 1 x L23D enligt nedan, använd S01 & M01.

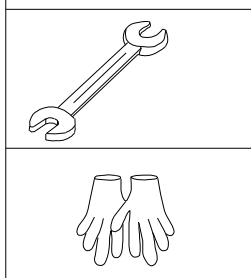
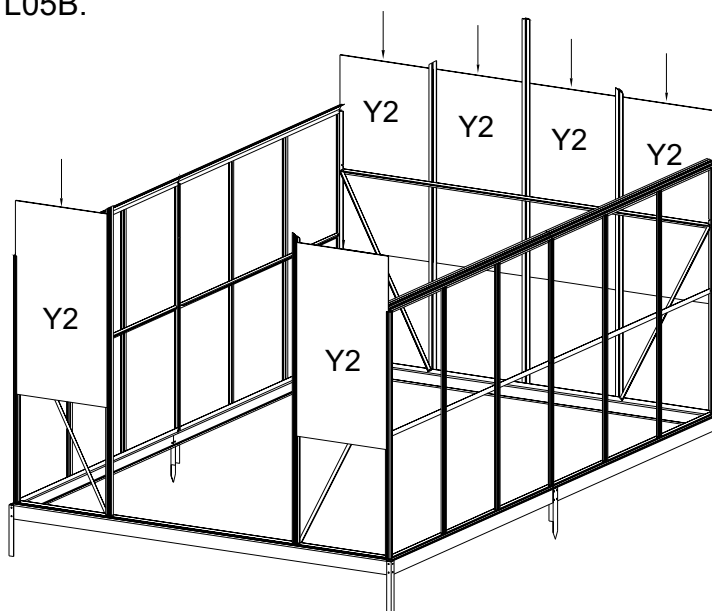
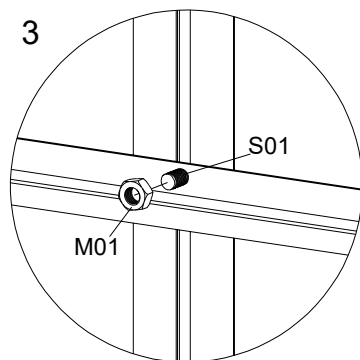




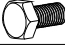

DEL	NR.	ST.
	L02A	8
	Y2	6
	S01 M6X12	48
	M01 M6	40

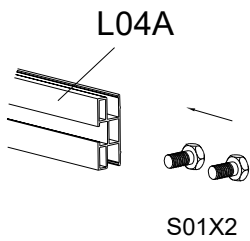
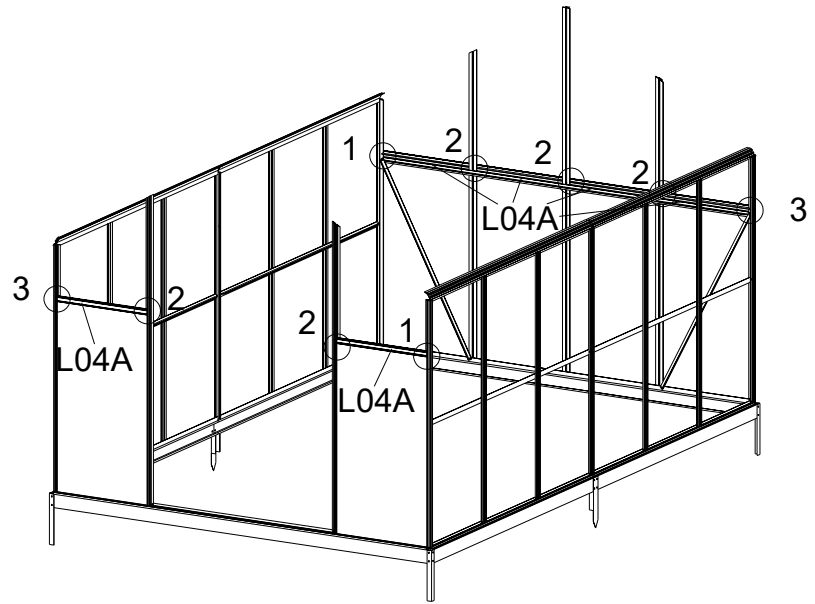
Montera L02A (8 st.) med L08C och L07C, använd S01 & M01.



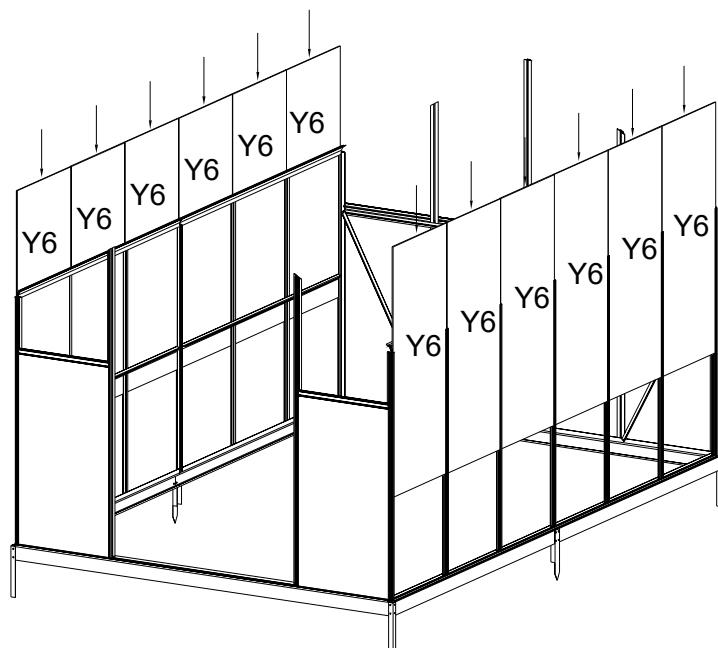
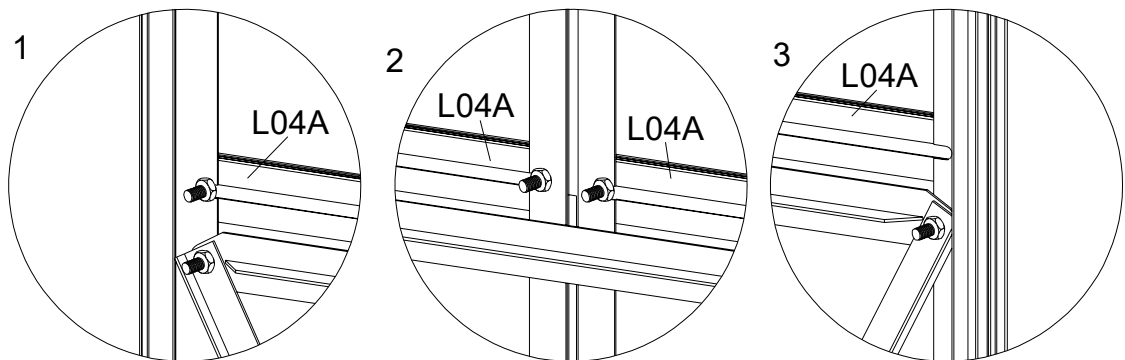
För in 2 bultar (S01) i vardera L02A bultkanal. Den ena fixerar L23C, den andra används senare för att fixera L05B.



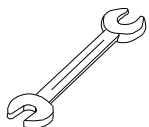
DEL	NR.	ST.
	L04A	6
	Y6	12
	S01 M6X12	12
	M01 M6	12



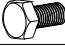


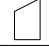






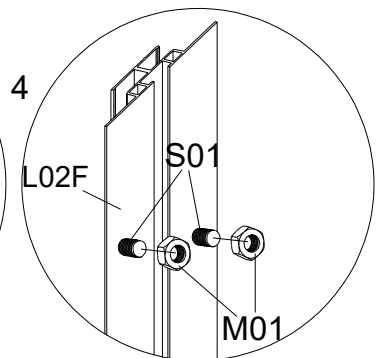
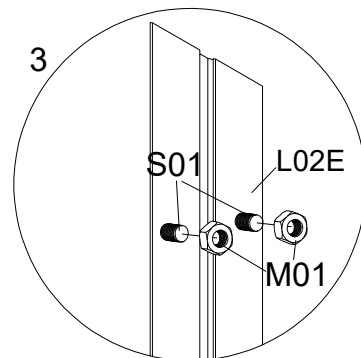
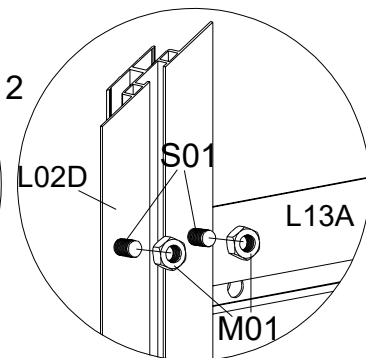
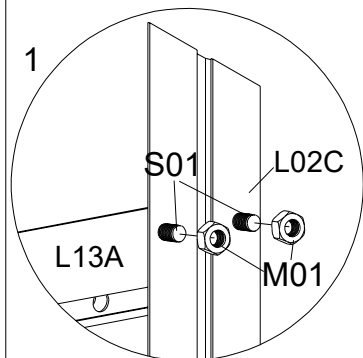
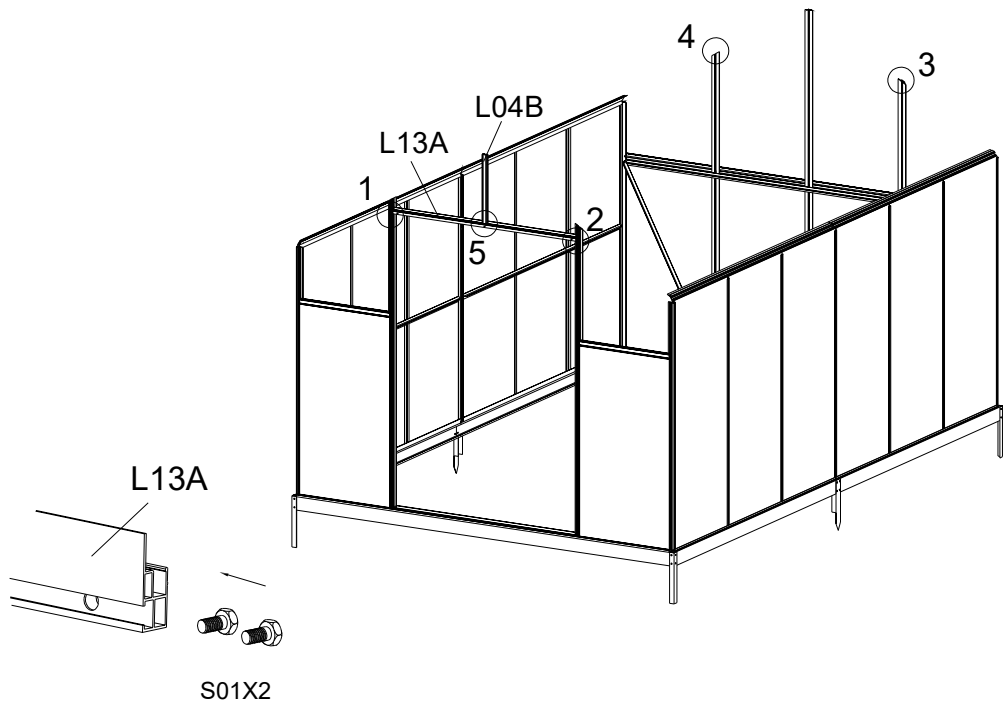
Montera stag L04A (6 st.) enligt ovan, använd S01 & M01.



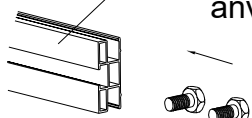
För ner fönsterskivorna Y6 på plats.



DEL	NR.	ST.
	L04B	1
	L13A	1
	S01 M6X12	10
	M01 M6	9
	Y1	2
	Y3	1
	Y4	2
	Y5	1
	Y8	1
	Y13	1

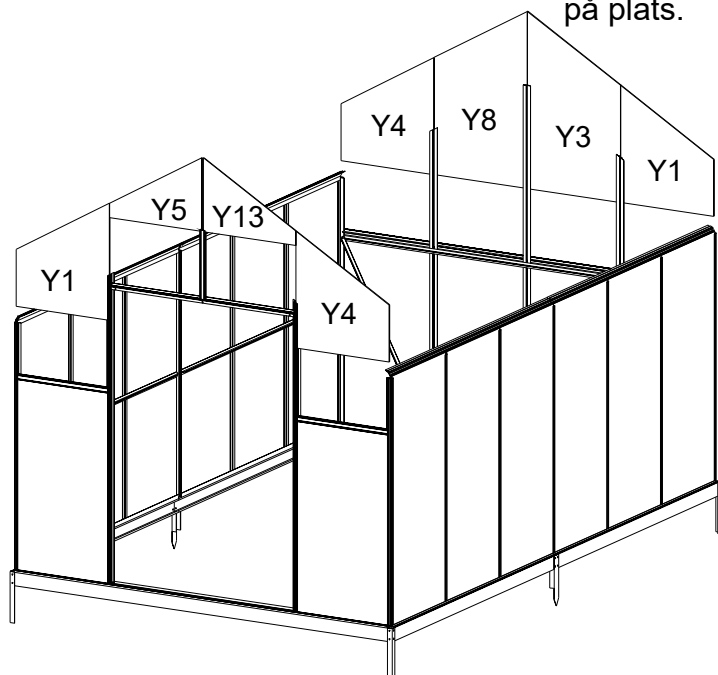
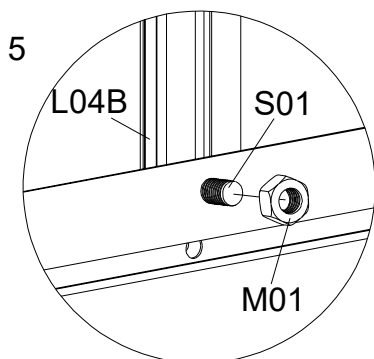


L04B Montera ihop L13A med L02C & L02D, använd S01 & M01.

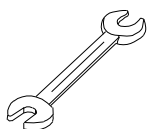


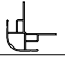
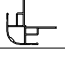

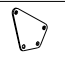
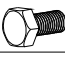

För in 2 x S01 i kanalen på L04B.
S01X2

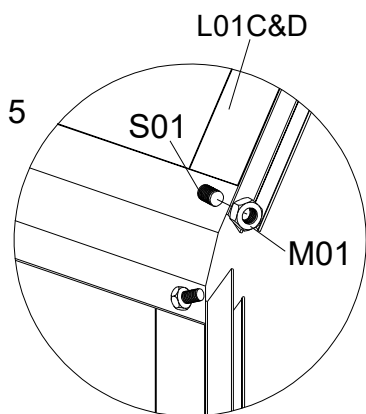
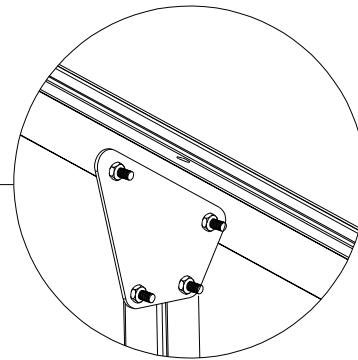
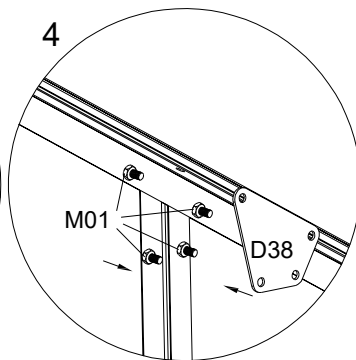
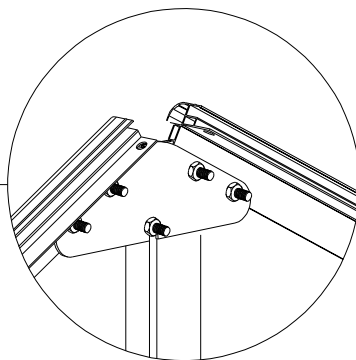
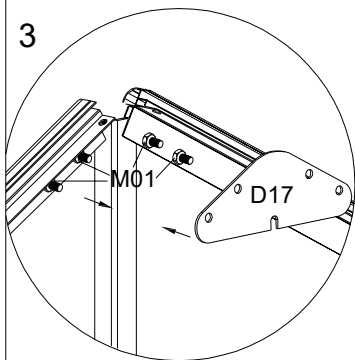
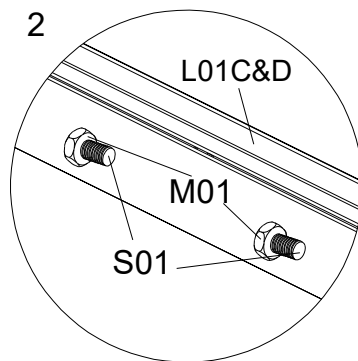
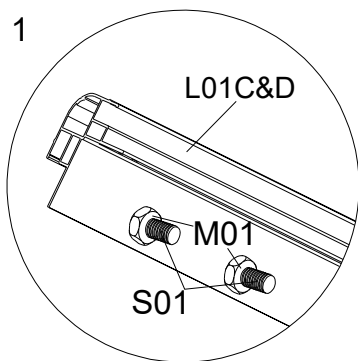
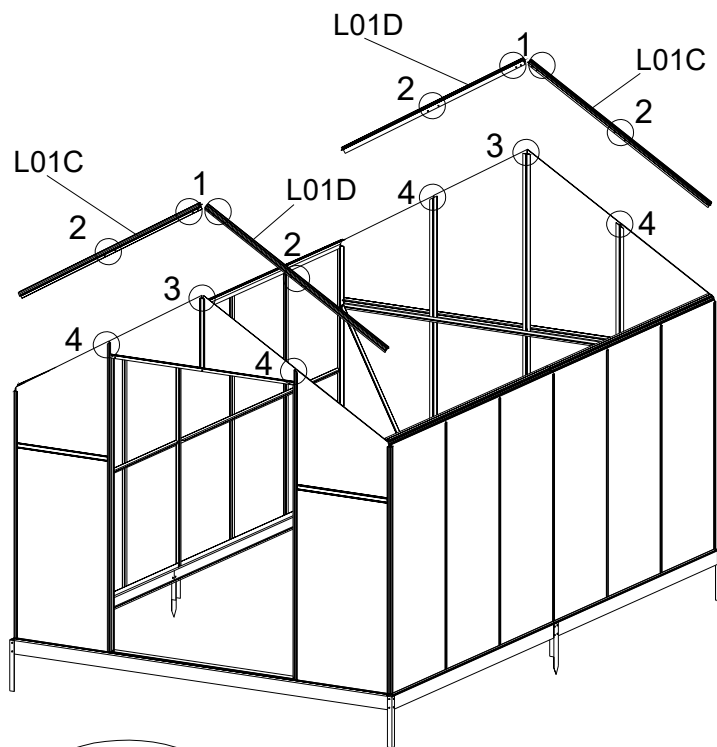
Förmontera bultarna S01 & M01 i L02E & L02F innan de för ner fönsterskivorna på plats.



För ner fönsterskivorna Y1, Y3, Y4, Y5, Y8 och Y13 på plats.



DEL	NR.	ST.
	L01C	2
	L01D	2
	D17	2
	D38	4
	S01 M6X12	20
	M01 M6	22

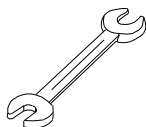







1. Förmontera S01 & M01 i L01C och L01D innan du monterar ihop dem med L01A/L01B. Se bild 1 & 2.

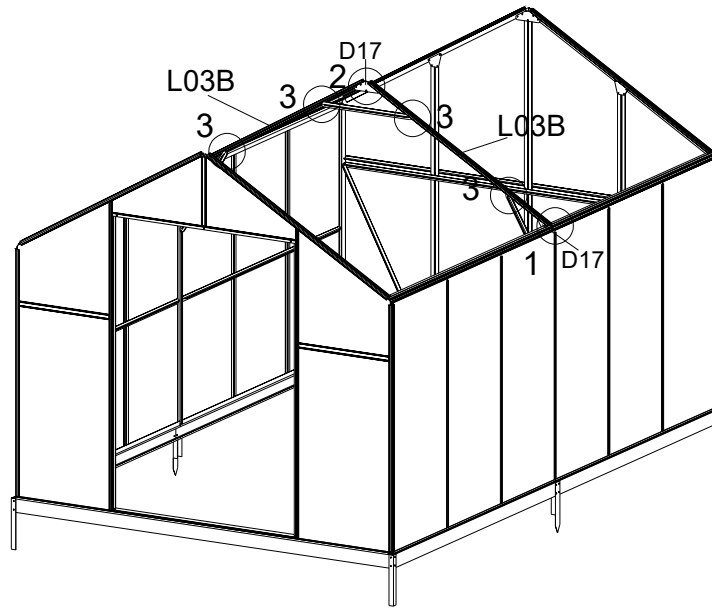
2. Bulta ihop L01C och L01D med plattan D17 med hjälp av de förmonterade S01 & M01. Montera sen ihop dem med L04B och L02G, använd S01 & M01.

3. Montera ihop L01C & L01D med L02C & L02D/L02E & L02F med plattan D38 med hjälp av de förmonterade S01 och M01, se ovan.

4. Montera ihop L01C & L01D med L01A & L01B, använd S01 & M01.

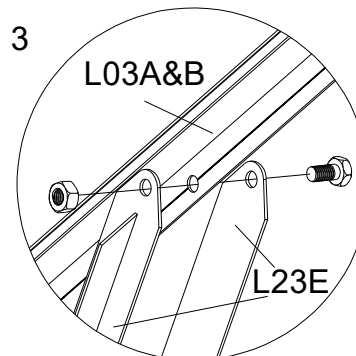
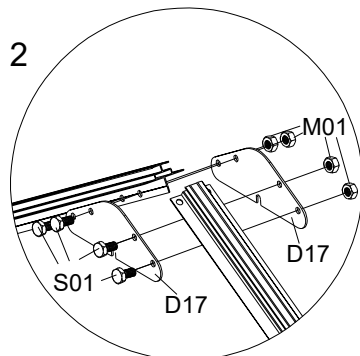
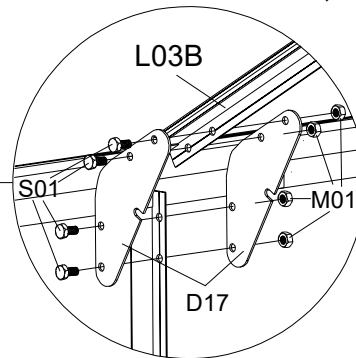
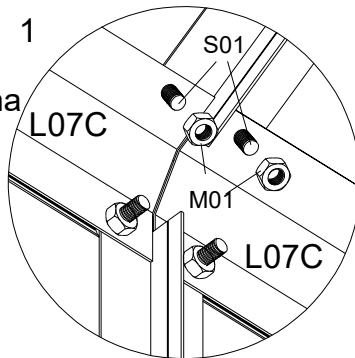


DEL	NR.	ST.
	L03B	2
	L23E	6
	D17	6
	S01 M6X12	22
	M01 M6	22



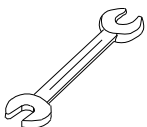
Montera ihop plattorna D17 (2 st.) med L03A & L03B, använd S01 & M01.





Montera ihop fönsterspröjsarna L03B (2 st.) med takkanterna och kantprofilerna, använd S01 & M01.

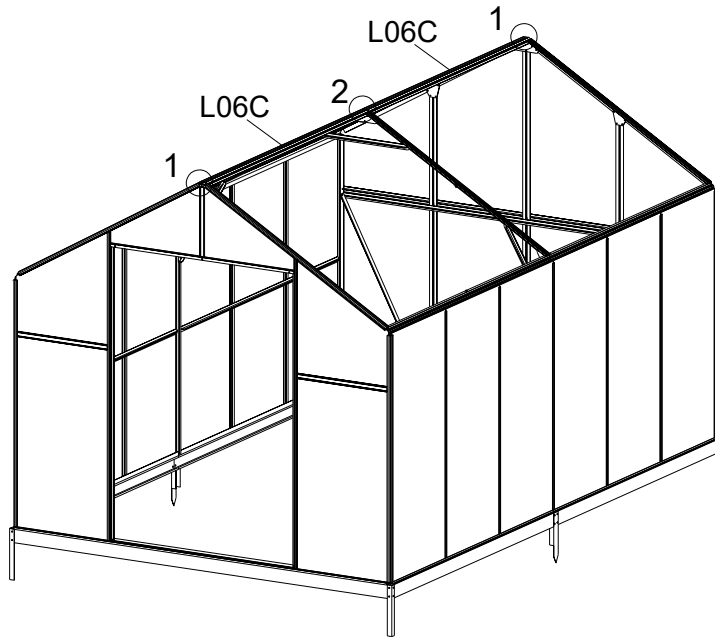


Montera ihop plattorna D17 (2 st.) med L03B (2 st.), använd S01 & M01.

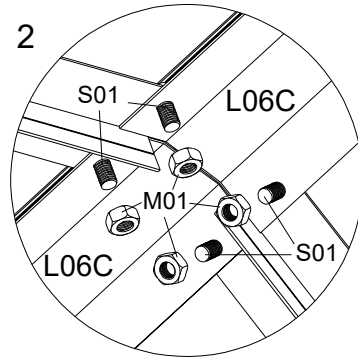
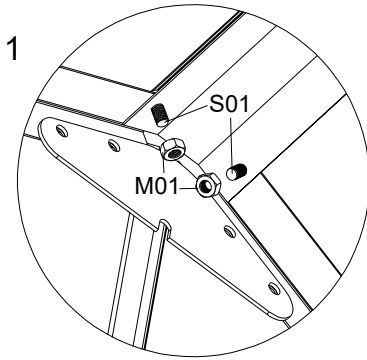
Montera ihop L23E (6 st.) med L03A och L03B, använd S01 & M01.



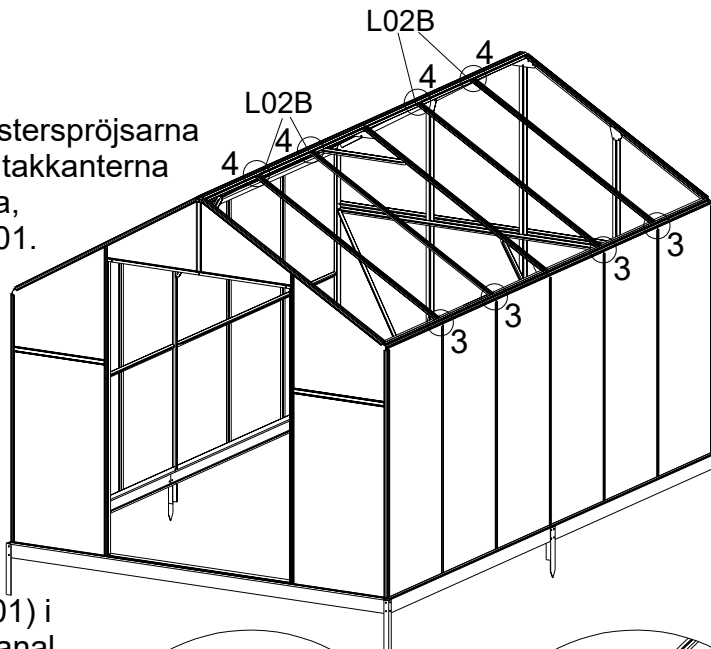
DEL	NR.	ST.
	L06C	2
	L02B	8
	S01 M6X12	64
	M01 M6	40



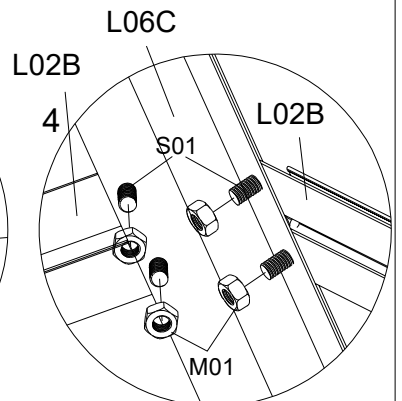
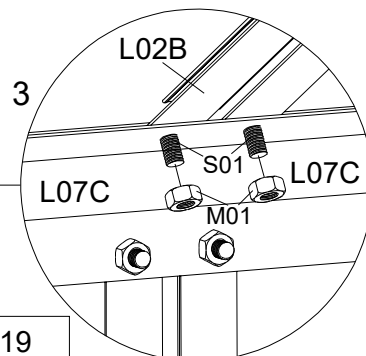
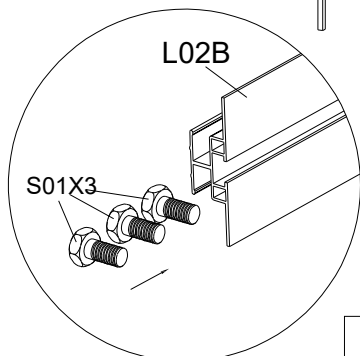
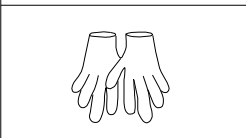
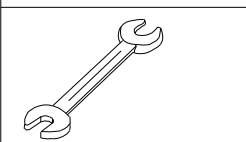
Bulta ihop kanterna L06C(2 st.) med L01C, L01D och L03B, använd S01 & M01.




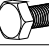




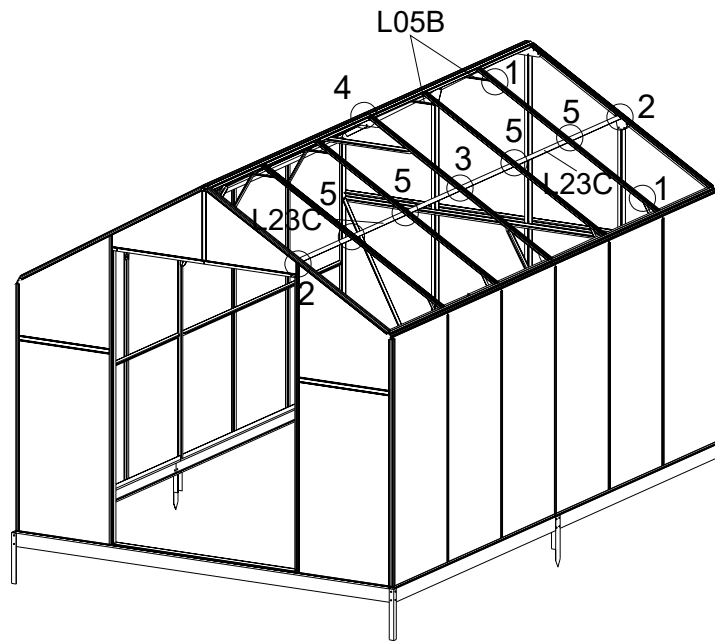
Montera ihop fönsterspröjsarna L02B (8 st.) med takkanterna och kantprofilerna, använd S01 & M01.



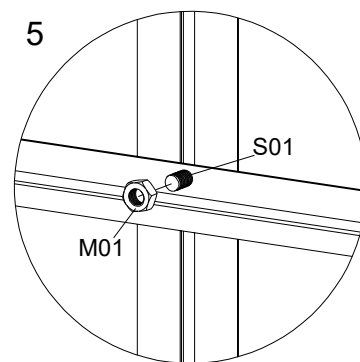
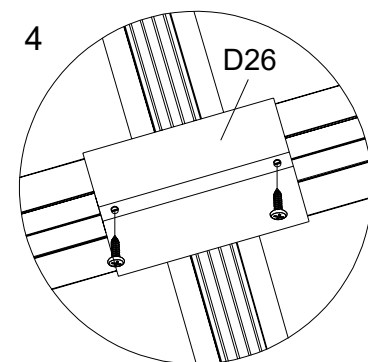
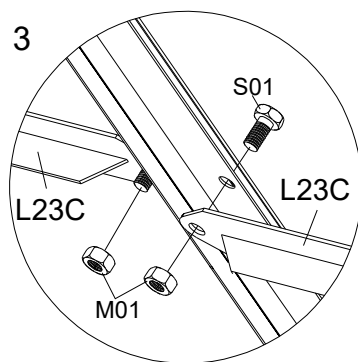
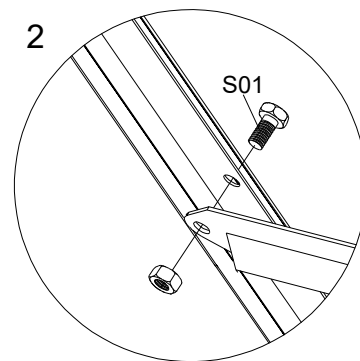
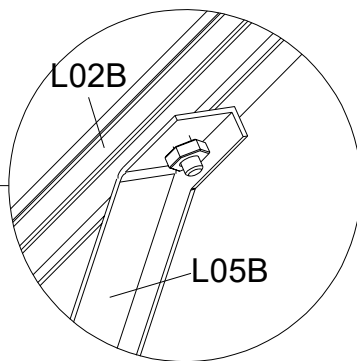
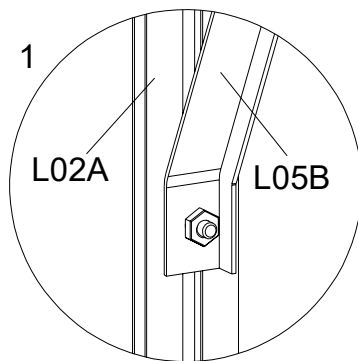
För in 3 x bultar (S01) i vardera L02B bultkanal för senare användning.



DEL	NR.	ST.
	L23C	4
	L05B	12
	D26	1
	S01 M6X12	8
	M01 M6	40
	Z08 M4.2X16	2



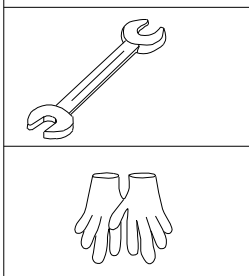
Bulta ihop L05B (12 st.) med L02A & L02B med hjälp av den S01 bult du placerade i bultkanalen tidigare.










Bulta ihop L23C med L01C/L01D & L03B, använd S01 & M01.

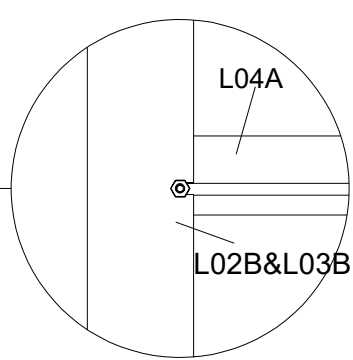
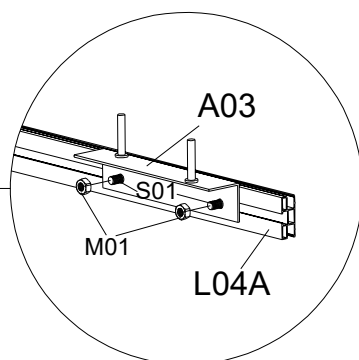
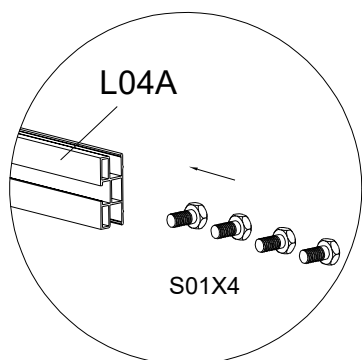
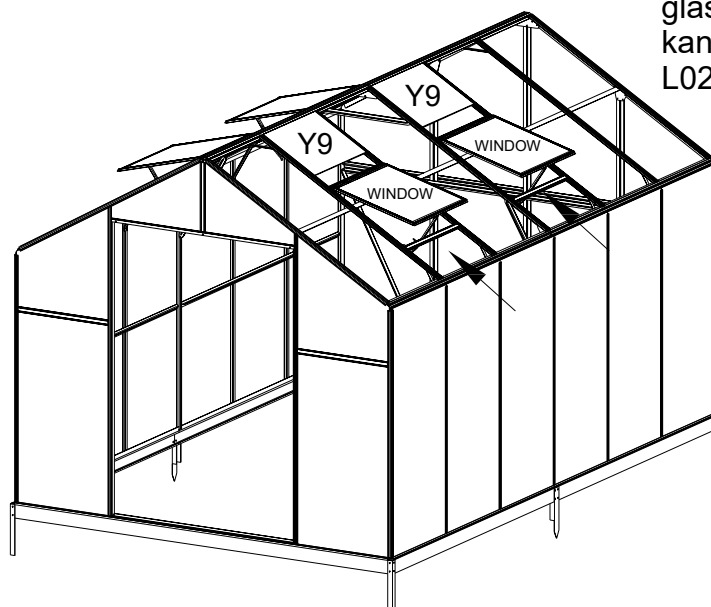
Montera ihop D26 med L06C från utsidan med självgående skruvar Z08, med en elskruvdragare.

Bulta ihop L23C med L02B med hjälp av den S01 bult du placerade i bultkanalen tidigare.

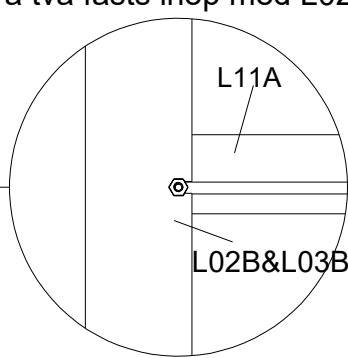
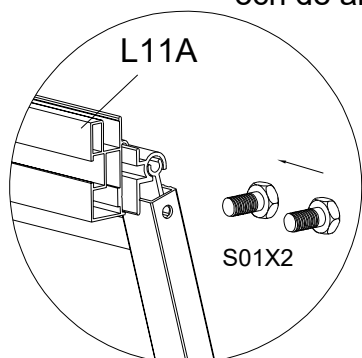


DEL	NR.	ST.
	L04A	4
	A03	4
	WINDOW	4
	Y7	8
	Y9	8
	S01 M6X12	24
	M01 M6	24

För först ner
glaspanelen Y9 i
kanalen på
L02B/L03B.

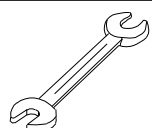
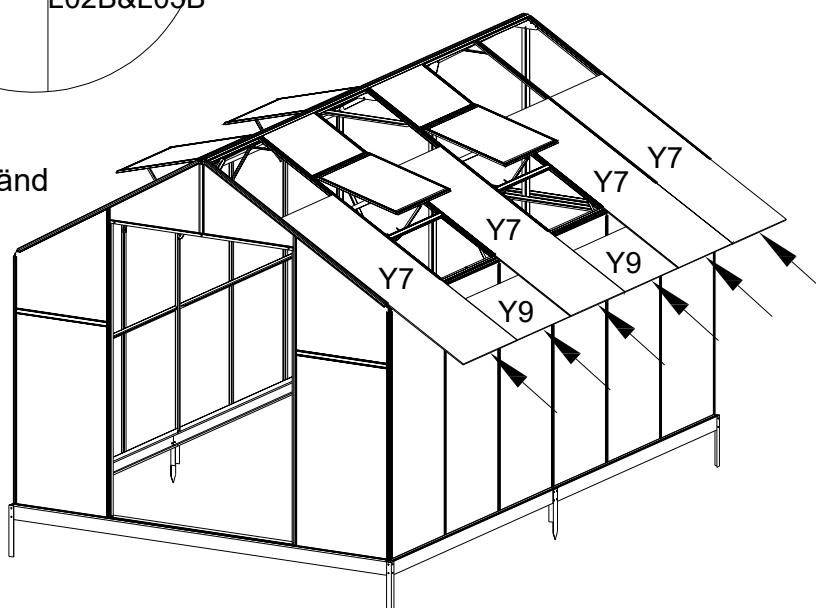




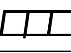
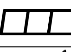


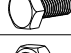

För in 4 bultar (S01) i vardera L04A bultkanal. Två fästs ihop med A03 och de andra två fästs ihop med L02B/L03B.



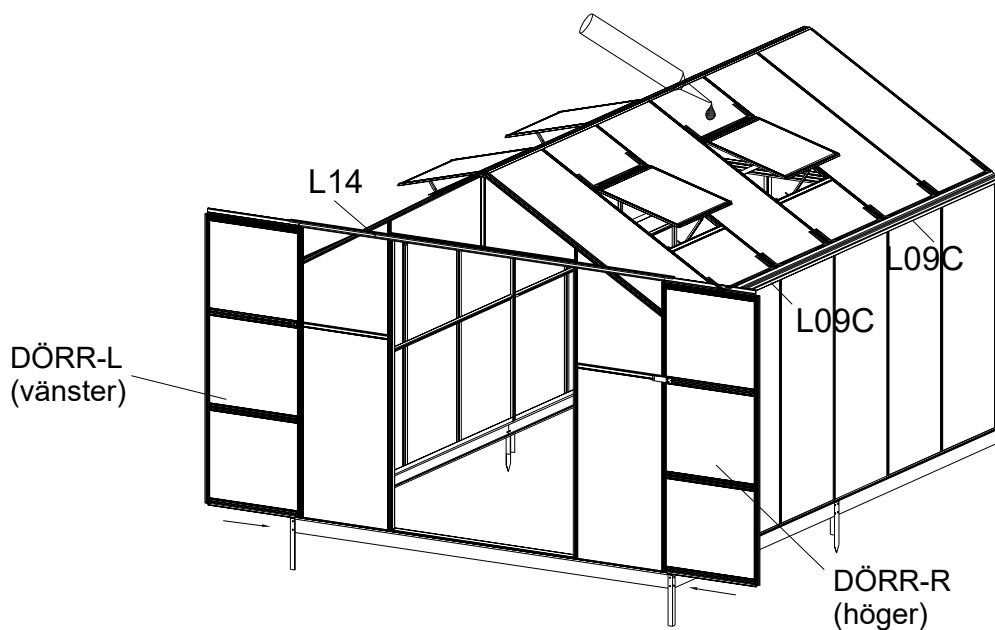
För ner fönsterskivorna
på plats.

För in 2 x bultar (S01) i vardera L11A och bulta samman med L02B/L03B, använd S01 & M01.

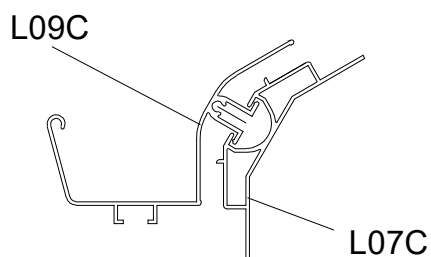


DEL	NR.	ST.
	L09C	4
	L14	1
	DÖRR-R	1
	DÖRR-L	1
	D25	2
	S01 M6X12	6
	S02 M6X20	3
	M01 M6	7

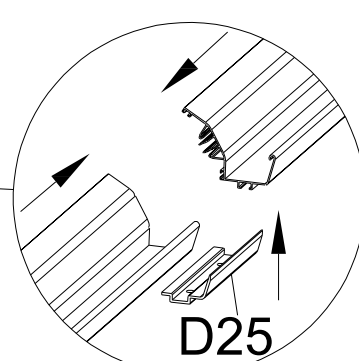
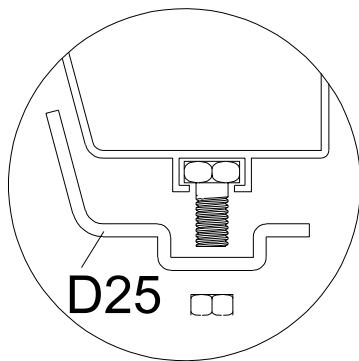
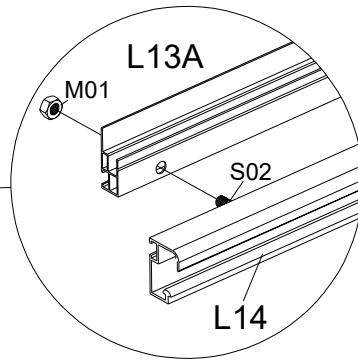
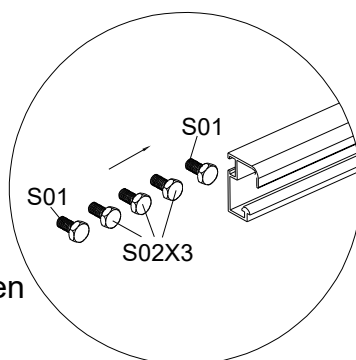
När panelerna och fönsterna är på plats sätter du lite silikonfog runt dem för att undvika vattenläckage.



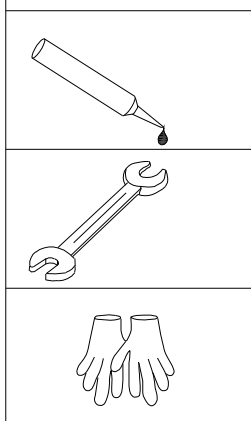
För in 5 x bultar (2 x S01 och 3 x S02) i L14 bultkanal. Bulta ihop L14 med L13A, använd S02 & M01.





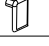





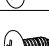





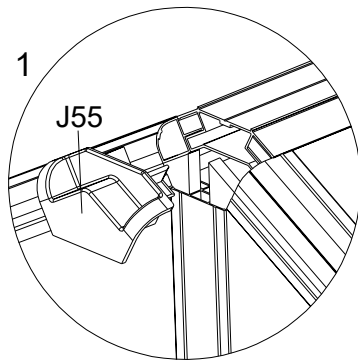
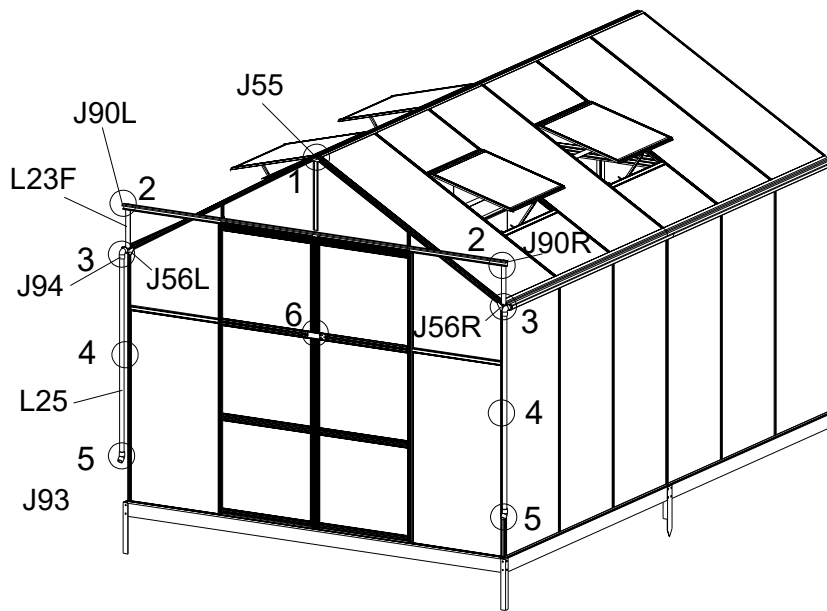
När panelerna är fullständigt införda monterar du hänggrännsprofilen L09C. Banka den försiktigt på plats med en gummihammare.



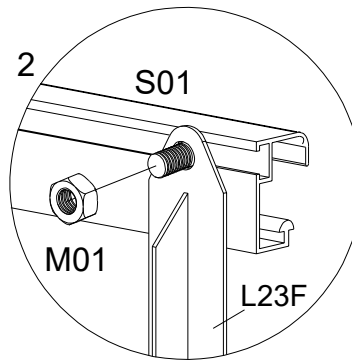
För in 1 x S01 i bultkanalen på båda L09C, fäst ihop D25 med L09C, använd S01 & M01.



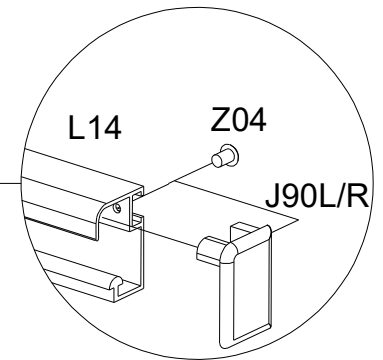
PART	NO	QTY
	L23F	2
	J55	2
	J56R	2
	J56L	2
	J90R	1
	J90L	1
	J94	4
	L25	4
	J93	4
	J92	4
	Z08 M4.2X16	4
	Z02 Ø4X16D	8
	Z04 Ø4X8	2
	M01 M6	2



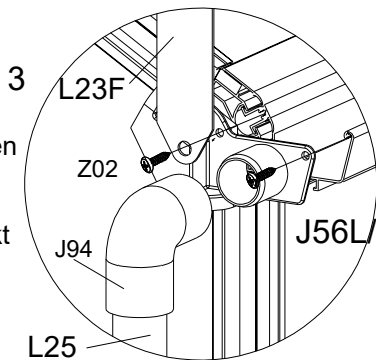
1
Montera fast täcksyddens J55 i kantprofilen



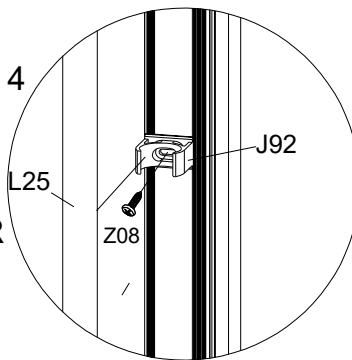
2
Montera den ena änden av L23F (2 st.) i L14 och den andra änden i L09C med hjälp av J56/L/R och den S01 som förmonterats samt M01.



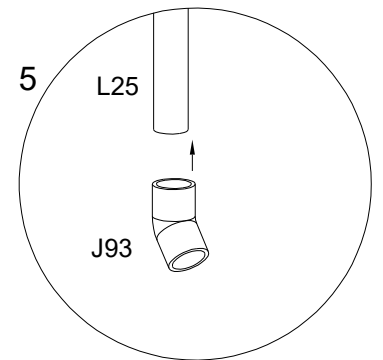
3
Montera fast täcksyddens (J90L/R) försiktigt med Z04.



4
Montera fast täcksyddens (J56L/R) försiktigt med Z02. Var noga med att skruvarna skruvas in rakt och i korrekt position. (se detaljritningarna).



5
Borra ett hål i L01A/L01B, ca 3 mm diameter och 700 m nerifrån marken. Fäst J92 rörsvep med Z08 skruvar och tryck sen in L25 stuprör i J92 rörsvepet.



6
Om du vill utesluta läckage, limma när du sätter på utkastarna (ingår inte).

