

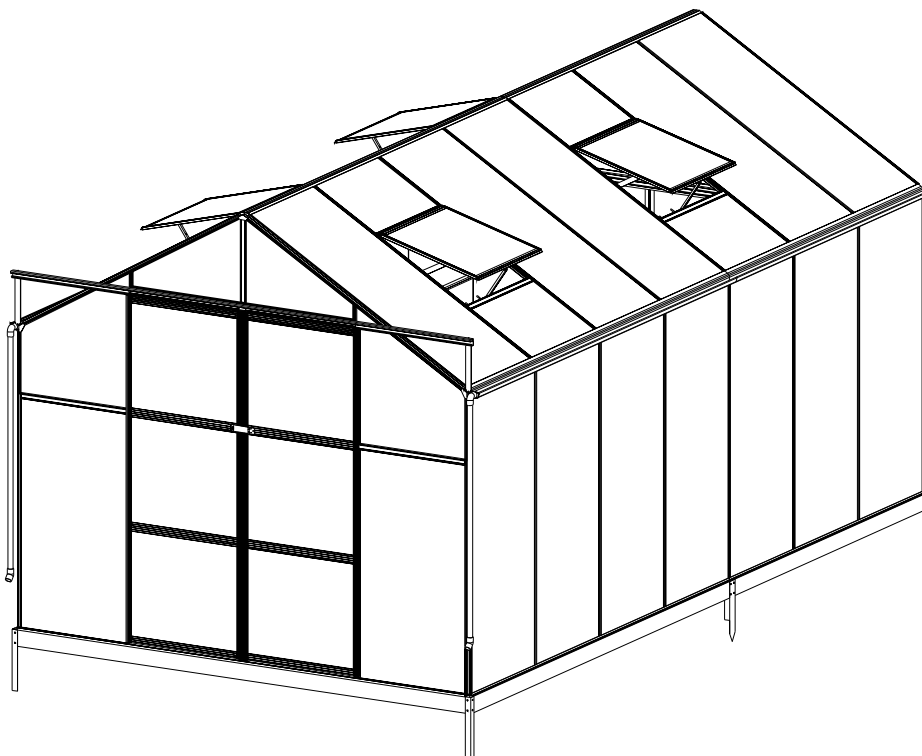
# Monteringsanvisning



Skanna QR-koden eller tryck **här** för att komma till vårt självhjälpscenter där du hittar monteringsfilmer, guider, manualer och allmän information.



**METALCRAFT**

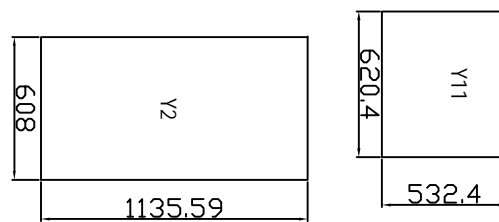
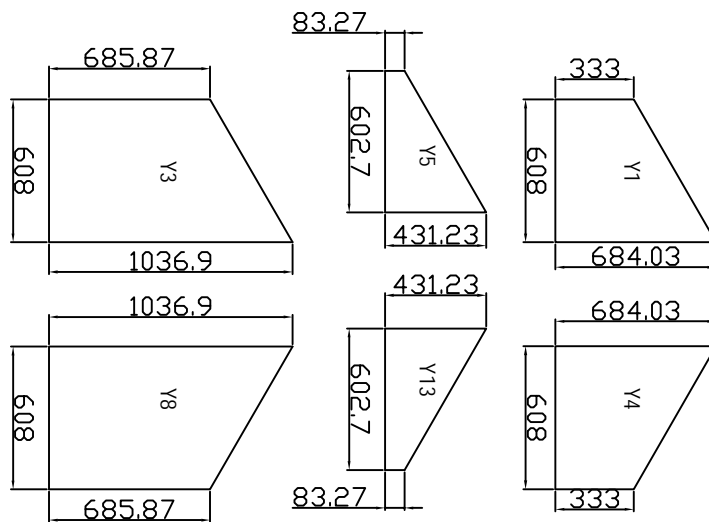
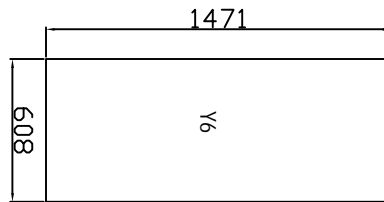
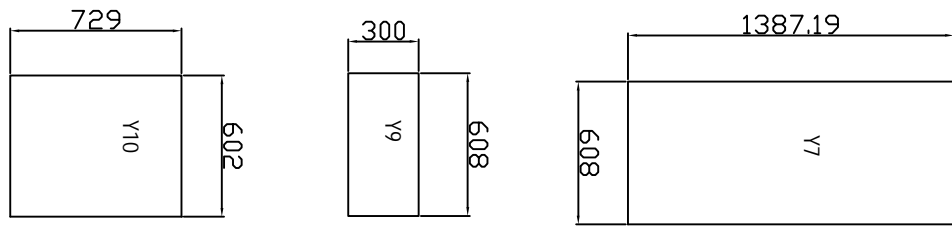


**MODELL: 142-2-14 / 142-2-27 / 142-2-36 / 142-2-97**  
**LÄS IGENOM NOGGRANT FÖRE MONTERING**

**Konsumentkontakt**  
Arc E-commerce AB  
Box 3124  
13603 Haninge  
Sverige

# Mått paneler (mm)

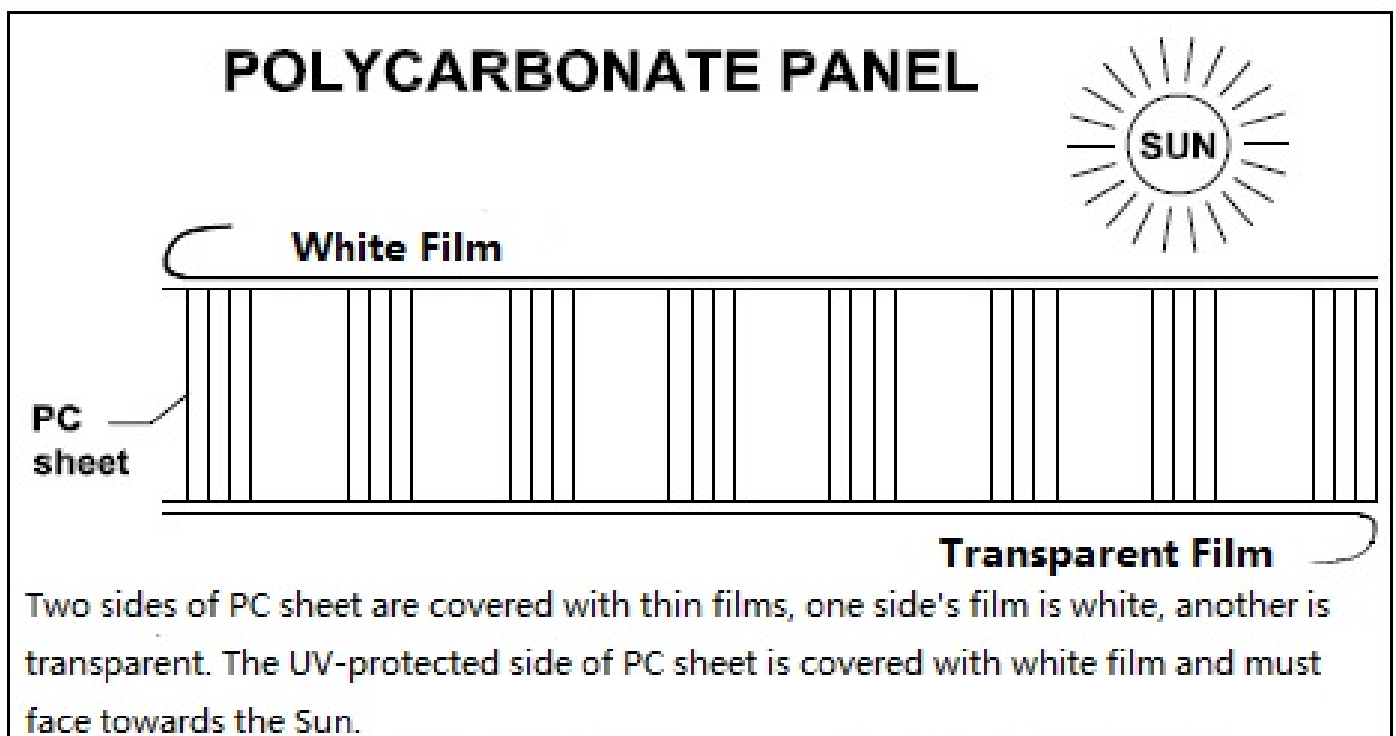
MM



# INNEHÅLL

1. Monterings- och underhållsanvisningar.....sida 1
2. Innehåll och funktioner .....sida 2
3. Lista över delar .....sida 3-4
4. Montering av stomme . .....sida 5
5. Montering av ventilationsfönster .....sida 6–7
6. Montering av dörrar .....sida 8-9
7. Montering av profiler & glas ..... sida 10–23

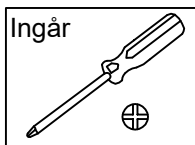
**OBS!** Panelerna av kanalplast är täckt med plastfilm på båda sidorna, vit på ena och genomskinlig på den andra. Sidan täckt med vit film är behandlad för UV-skydd och ska riktas utåt. Ta inte bort filmen förrän det är dags att montera panelerna, så att du vet vilken sida som ska riktas utåt. Om du råkat ta bort filmen och inte vet vilken sida som är vilken går det att känna vilken sida som är behandlad. Den behandlade sidan har lite mer motstånd när du drar fingrarna längs den. Detta är inte en helt säker metod, vårt tips är att låta filmen vara kvar tills monteringen. Riktas den UV-skyddade sidan inåt kommer utsidan att missfärgas.



## Monterings- och underhållsanvisningar

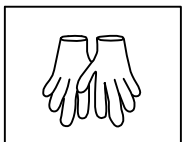
1. För din säkerhet, rekommenderar vi att växthuset monteras av minst två personer.
2. Några delar har vassa metallkanter. Var försiktig när du hanterar metalldelar. Bär handskar, skor och skyddsglasögon under monteringen.
3. Lägg ut alla delarna på en mjuk matta eller filt för att undvika att de får repor eller andra skador.
4. KLÄTTRA INTE och STÅ INTE på växthustaket. Luta inga tunga föremål mot växthuset.
5. Håll växthustaket fritt från snö, smuts och löv. Om du låter snö ansamlas på taket kan skador uppstå.
6. Till skillnad från stål, så skadas inte aluminium om färgen ovanpå det skulle få repor.
7. Använd en mild blandning av diskmedel och vatten om växthuset behöver rengöras. Skölj med kallt, rent vatten. Använd inte aceton, rengöringsmedel innehållande slipmedel eller andra starka rengöringsmedel vid rengöring av växthusets glaspaneler.

Verktyg som ingår:

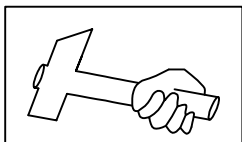


Skruvmejsel

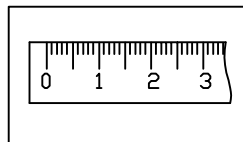
Verktyg som behövs vid monteringen (ingår inte)



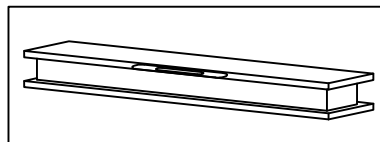
Handskar



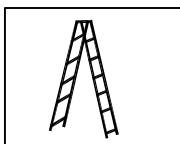
Hammare



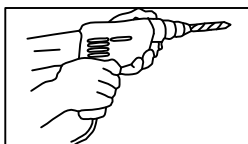
Linjal



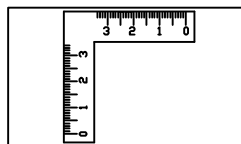
Vattenpass



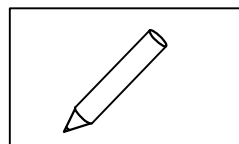
Stege



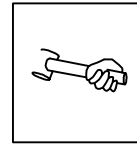
Skruvdragare



Vinkelhake



Penna



Gummiklubba

Monteras av minst två personer

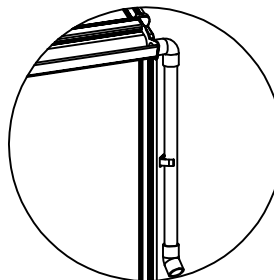


**Viktigt!**

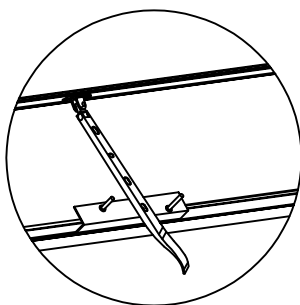
Till detta växthus ingår endast gummilister för väggarna då taket är i kanalplast.

## Innehåll och funktioner:

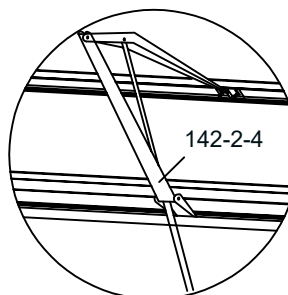
1. I den kraftiga tvådelade takfotsbalken finns en integrerad hängränna. Stuprör ingår också som standard så du kan samla upp regnvatten.



2. Manuella öppnare till ventilationsfönsterna ingår som standard. Vid önskemål finns automatiska öppnare till ventilationsfönsterna som ett prisvärt tillval.



Manuell  
öppnare



Automatisk öppnare

142-2-4 finns att köpa separat

3. Växthuset är av hög kvalitet, bl.a. har det självgående skruvar för att ge extra hållbara anslutningar. Som namnet anger, skapar skruvarna sina egna gängor. Att skruva i självgående skruvar kräver mer kraft än att skruva i vanliga skruvar. Vi rekommenderar därför att du använder en elskruvdragare.

4. Obs! Använd silikon för att tätä längs listerna i taket, var dock medveten om att denna konstruktion av växthus tillsammans med silikontätning inte garanterar ett helt tätt tak. Vid regn kan visst läckage förekomma.

|   | DEL | NR.  | ST. |
|---|-----|------|-----|
| 1 |     | L02G | 1   |
|   |     | L10  | 1   |
|   |     | L14  | 1   |
| 2 |     | L06C | 1   |
|   |     | L07C | 2   |
| 3 |     | L06D | 1   |
|   |     | L07D | 2   |
| 4 |     | L08C | 2   |
|   |     | L08D | 3   |
| 5 |     | L09C | 2   |
| 6 |     | L09D | 2   |
| 7 |     | L23C | 4   |
|   |     | L23D | 5   |

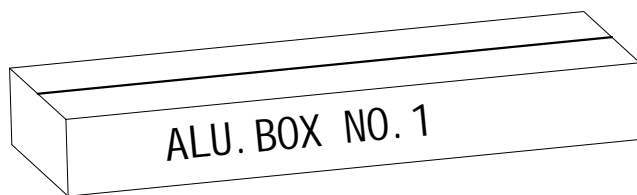
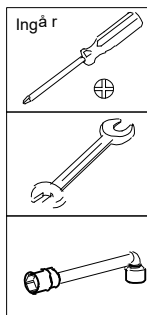
| DEL | NR. | ST. |
|-----|-----|-----|
|     | D1  | 2   |
|     | D2  | 2   |
|     | C2  | 2   |
|     | D70 | 4   |
|     | D71 | 2   |
|     | D72 | 2   |

| DEL | NR.            | ST. |
|-----|----------------|-----|
|     | S01<br>M6X12   | 288 |
|     | S02<br>M6X20   | 3   |
|     | M01<br>M6      | 291 |
|     | Z01<br>Ø4X25   | 32  |
|     | Z02<br>Ø4X16D  | 32  |
|     | Z04<br>Ø4X8    | 10  |
|     | Z08<br>M4.2X16 | 14  |

| DEL | NR.  | ST. |
|-----|------|-----|
|     | J55  | 2   |
|     | J56R | 2   |
|     | J56L | 2   |
|     | J90R | 1   |
|     | J90L | 1   |
|     | J94  | 4   |
|     | J93  | 4   |
|     | J92  | 4   |
|     | D17  | 8   |
|     | D38  | 4   |
|     | A01  | 4   |
|     | D26  | 1   |
|     | A03  | 4   |
|     | D25  | 2   |

| DEL | NR.            | ST. |
|-----|----------------|-----|
|     | S01<br>M6X12   | 24  |
|     | M01<br>M6      | 24  |
|     | Z08<br>M4.2X16 | 40  |

Verktyg som ingår:



|   | DEL | NR.  | ST. |
|---|-----|------|-----|
| 1 |     | L01A | 2   |
|   |     | L01B | 2   |
| 2 |     | L01C | 2   |
|   |     | L01D | 2   |
| 3 |     | L02A | 10  |
| 4 |     | L02B | 10  |
| 5 |     | L02C | 1   |
|   |     | L02D | 1   |
|   |     | L02E | 1   |
|   |     | L02F | 1   |
| 6 |     | L03A | 2   |
|   |     | L03B | 2   |
| 7 |     | L04A | 10  |
|   |     | L04B | 1   |

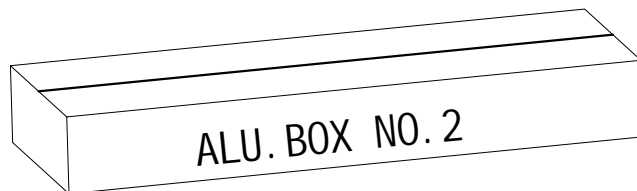
|    | DEL | NR.  | ST. |
|----|-----|------|-----|
| 8  |     | L05A | 4   |
|    |     | L13A | 1   |
| 9  |     | L05B | 15  |
| 10 |     | L23A | 2   |
|    |     | L23E | 6   |
|    |     | L23F | 2   |
| 11 |     | L25  | 4   |











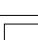
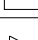
## Dörr

|    | DEL | NR.  | ST. |
|----|-----|------|-----|
| 12 |     | L18A | 3   |
|    |     | L18B | 1   |
|    |     | L15  | 2   |
|    |     | L16A | 1   |
|    |     | L16B | 3   |
|    |     | L17  | 2   |

## Fönster x 4


|    | DEL | NR.  | ST. |
|----|-----|------|-----|
| 13 |     | L11A | 4   |
|    |     | L12A | 4   |
| 14 |     | L19  | 8   |
|    |     | L20  | 4   |
|    |     | L21  | 4   |



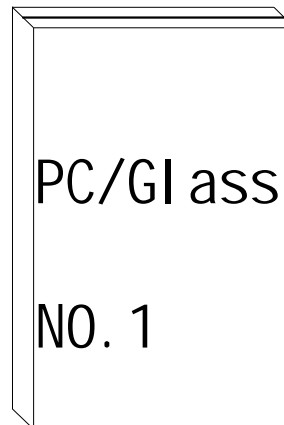
| DEL                                                                              | NR. | ST. |
|----------------------------------------------------------------------------------|-----|-----|
|  | Y1  | 2   |
|  | Y2  | 6   |
|  | Y3  | 1   |
|  | Y4  | 2   |
|  | Y5  | 1   |
|  | Y6  | 14  |
|  | Y7  | 10  |
|  | Y8  | 1   |
|  | Y9  | 8   |
|  | Y10 | 4   |
|  | Y11 | 6   |
|  | Y13 | 1   |

## Gummi



| DEL                                                                               | NR.  | ST.  |
|-----------------------------------------------------------------------------------|------|------|
|  | J107 | 106M |

Gummi enbart för väggar

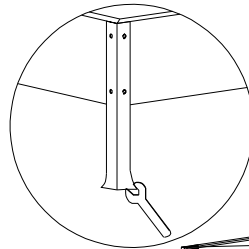
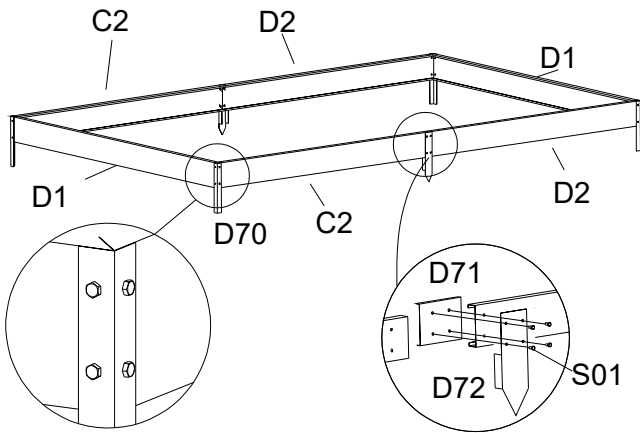
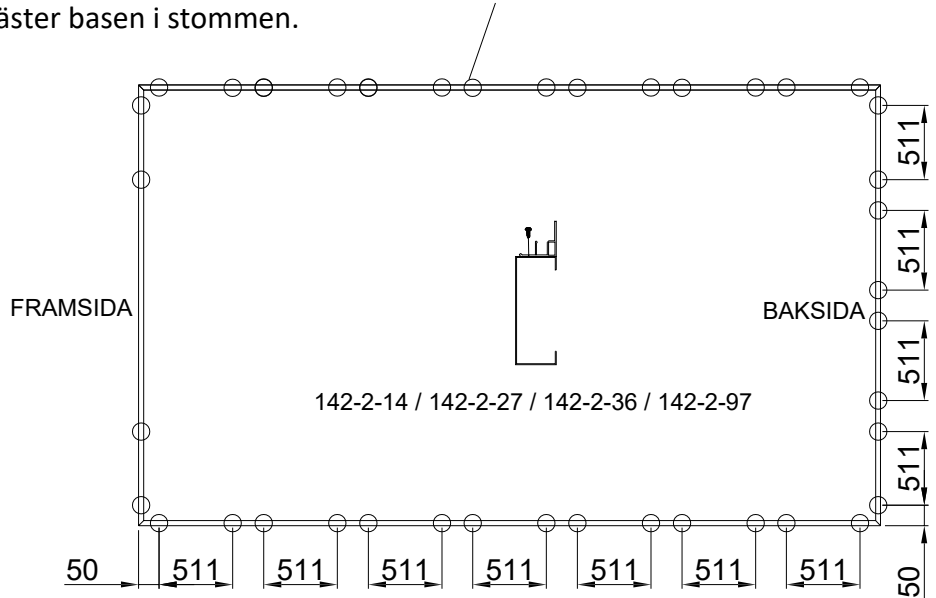


| DEL | NR.            | ST. |
|-----|----------------|-----|
|     | D1             | 2   |
|     | D2             | 2   |
|     | C2             | 2   |
|     | D70            | 4   |
|     | D71            | 2   |
|     | D72            | 2   |
|     | S01<br>M6X12   | 24  |
|     | M01<br>M6      | 24  |
|     | Z08<br>M4.2X16 | 40  |

# Montering av stomme

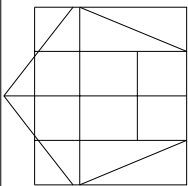
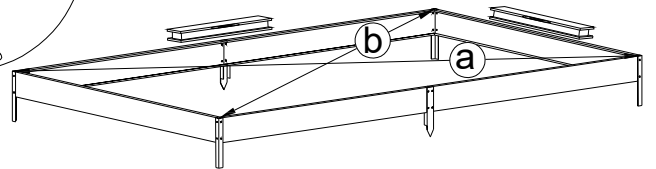
Ca 100 mm avstånd mellan 2 st. Z08.

Se även bild på nästa sida för tips om hur du fäster basen i stommen.

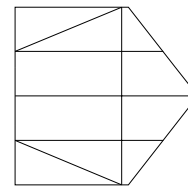


Ⓐ = Ⓑ

Montera och fixera stommen innan du monterar växthuset. Så här monterar och fixerar du stommen.



|      |  |      |
|------|--|------|
| L06D |  | L06C |
| L05D |  | L05C |
| L07D |  | L07C |
| L05D |  | L05C |
| L08D |  | L08C |
| L08D |  | L08C |
| L05D |  | L05C |
| L07D |  | L07C |
| L05D |  | L05C |
| L06D |  | L06C |



Skanna QR-koden eller tryck **här** för att komma till vårt självhjälpcenter där du hittar monteringsfilmer för växthus av snarlik modell.



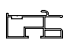




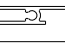

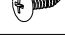
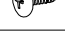



Från hörnstolpe till första skruv ska det vara 5 cm.

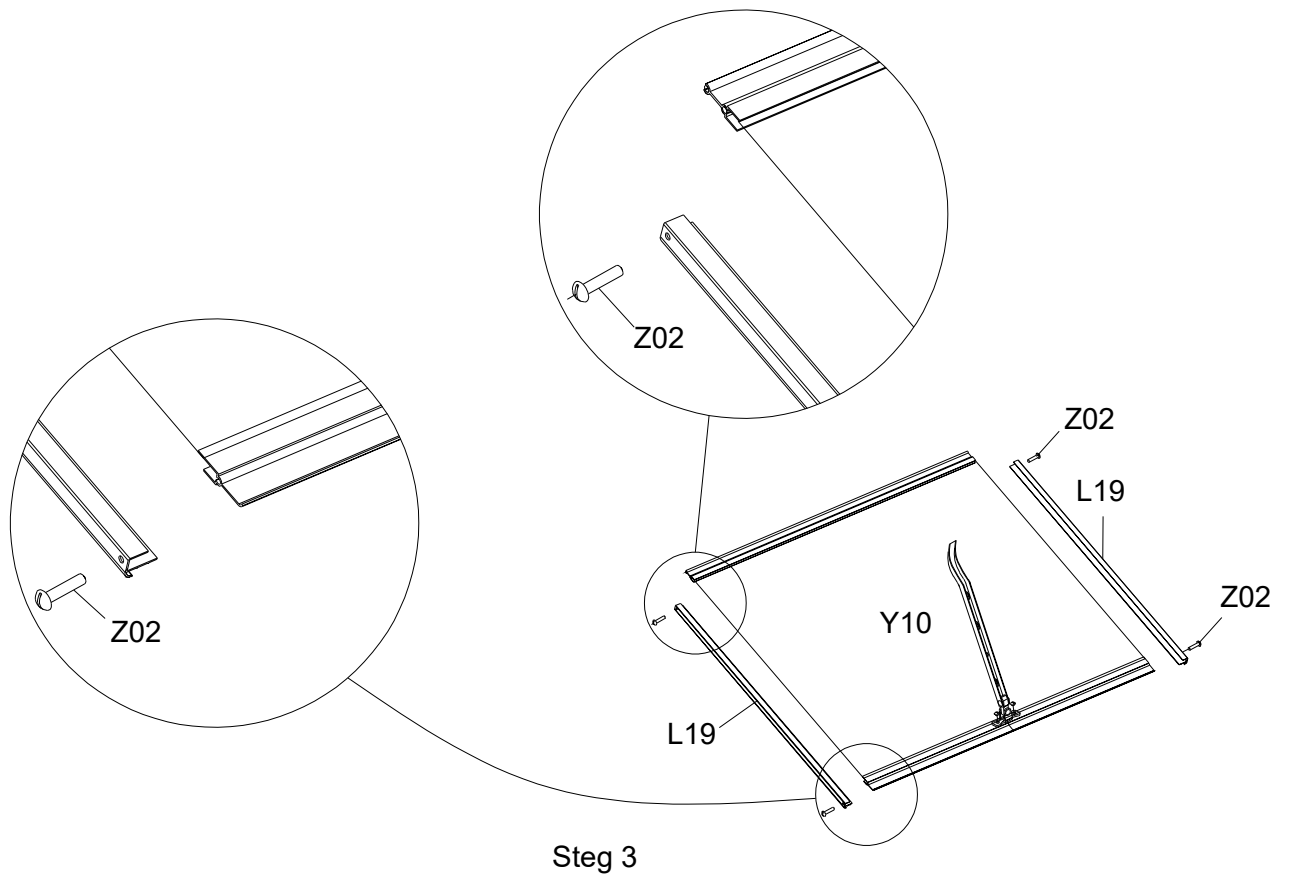
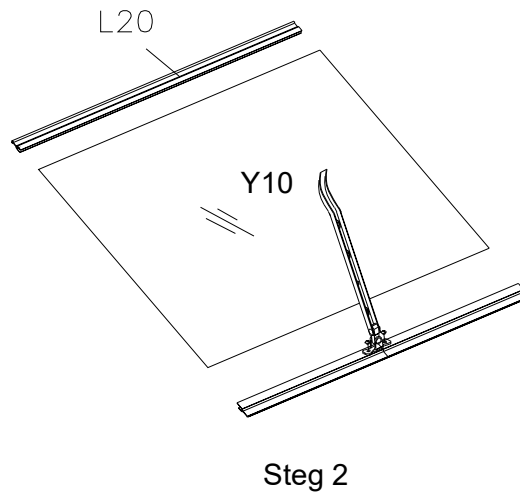
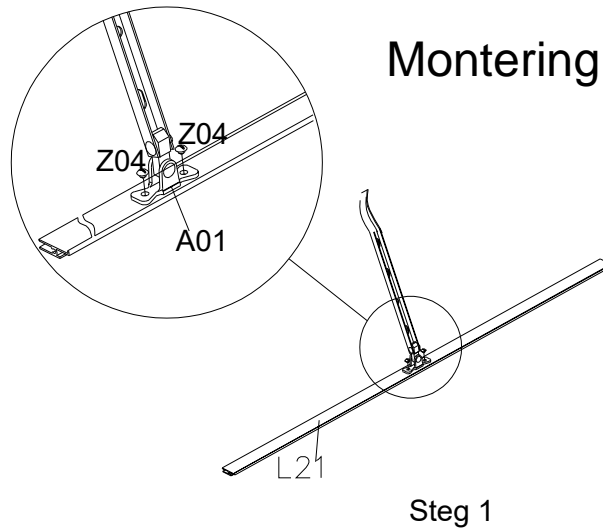
Ungefär 51 cm mellan skruvarna direkt i sockeln.

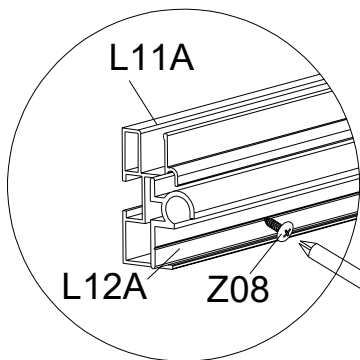
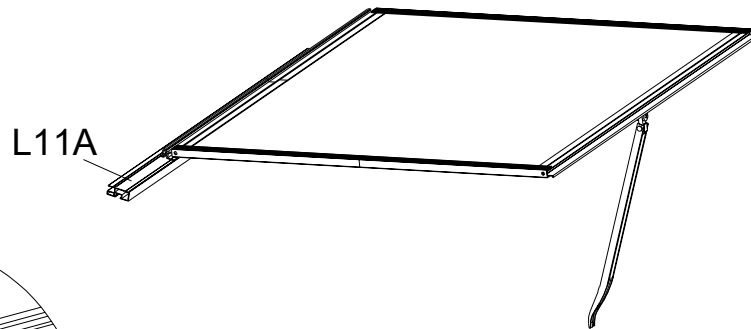
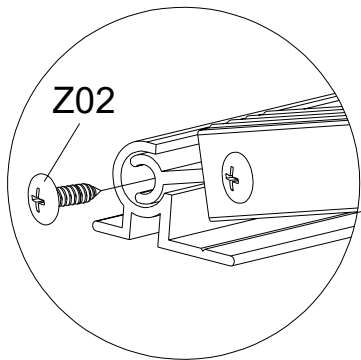
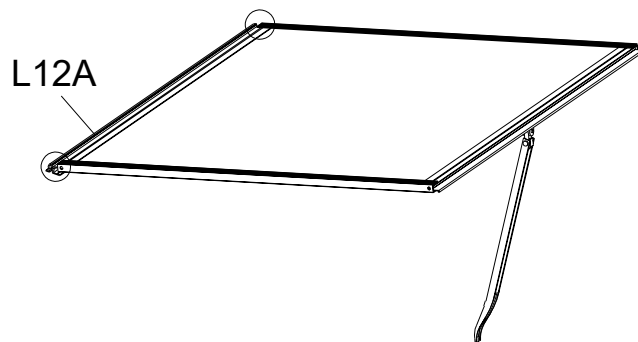


Självhäftande plåtskruvar medföljer.

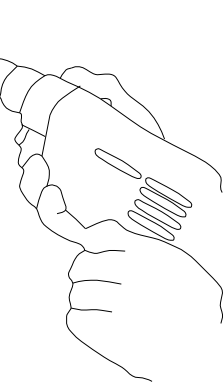
| DEL                                                                              | NR.            | ST. | DEL                                                                               | NR. | ST. |
|----------------------------------------------------------------------------------|----------------|-----|-----------------------------------------------------------------------------------|-----|-----|
|  | L11A           | 1   |  | Y10 | 1   |
|  | L12A           | 1   |                                                                                   |     |     |
|  | L19            | 2   |                                                                                   |     |     |
|  | L20            | 1   |                                                                                   |     |     |
|  | L21            | 1   |                                                                                   |     |     |
|  | A01            | 1   |                                                                                   |     |     |
|  | Z02<br>Ø4X16D  | 6   |                                                                                   |     |     |
|  | Z04<br>Ø4X8    | 2   |                                                                                   |     |     |
|  | Z08<br>M4.2X16 | 2   |                                                                                   |     |     |

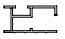

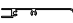




# Montering av fönster





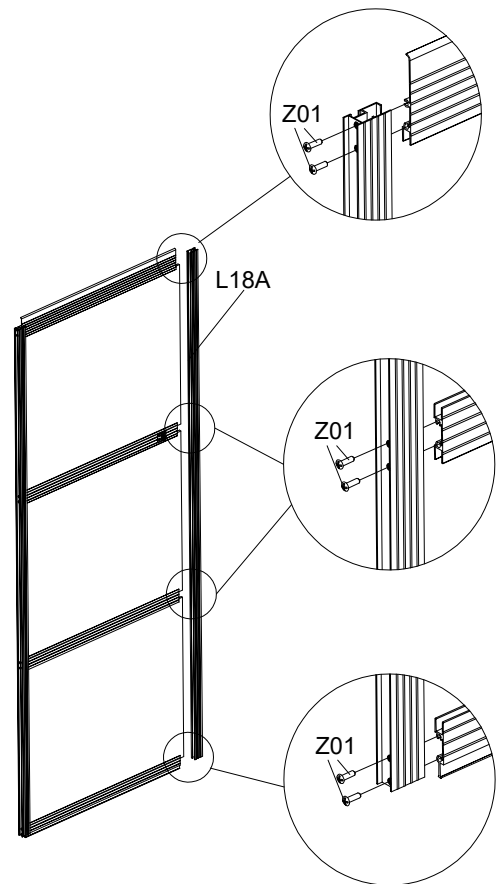
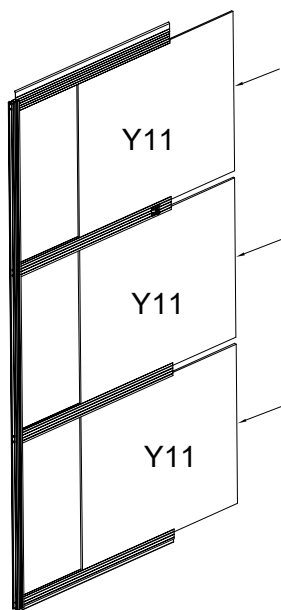
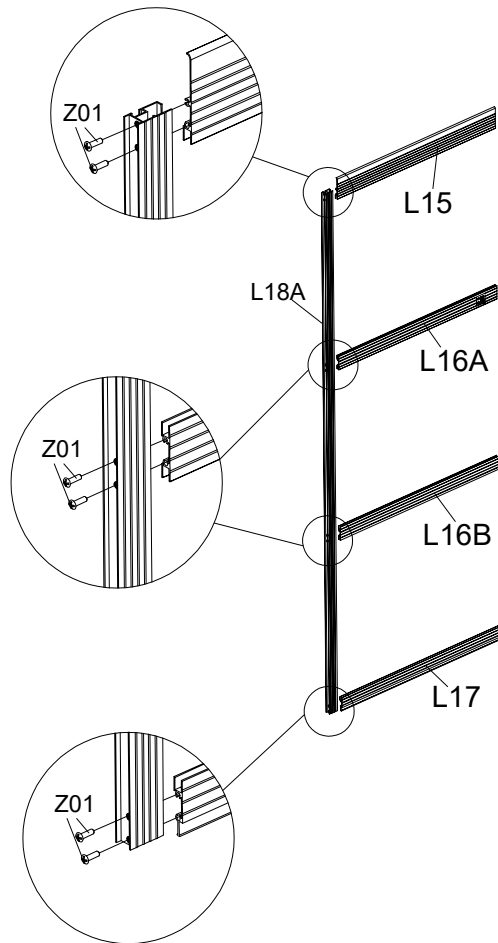
L11A och L12A är redan förmonterade.

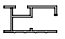



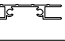
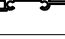



| DEL                                                                              | NR.          | ST. | DEL                                                                               | NR. | ST. |
|----------------------------------------------------------------------------------|--------------|-----|-----------------------------------------------------------------------------------|-----|-----|
|  | L18A         | 2   |  | Y11 | 3   |
|  | L15          | 1   |                                                                                   |     |     |
|  | L16A         | 1   |                                                                                   |     |     |
|  | L16B         | 1   |                                                                                   |     |     |
|  | L17          | 1   |                                                                                   |     |     |
|  | Z01<br>Ø4X25 | 16  |                                                                                   |     |     |

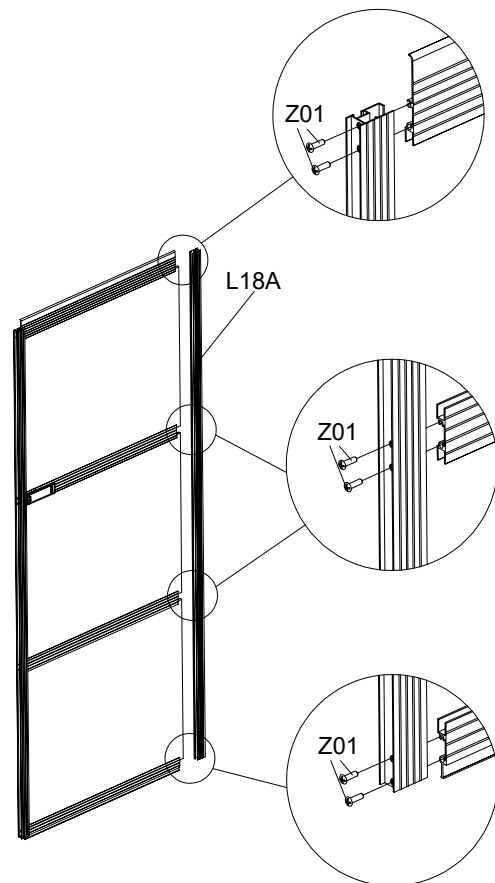
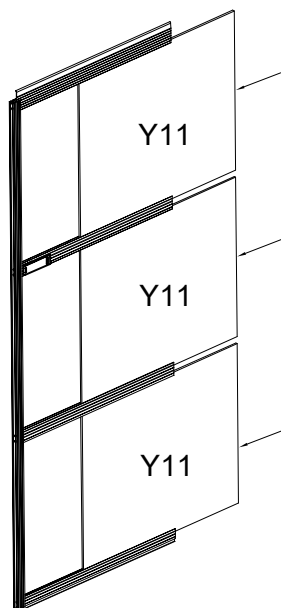
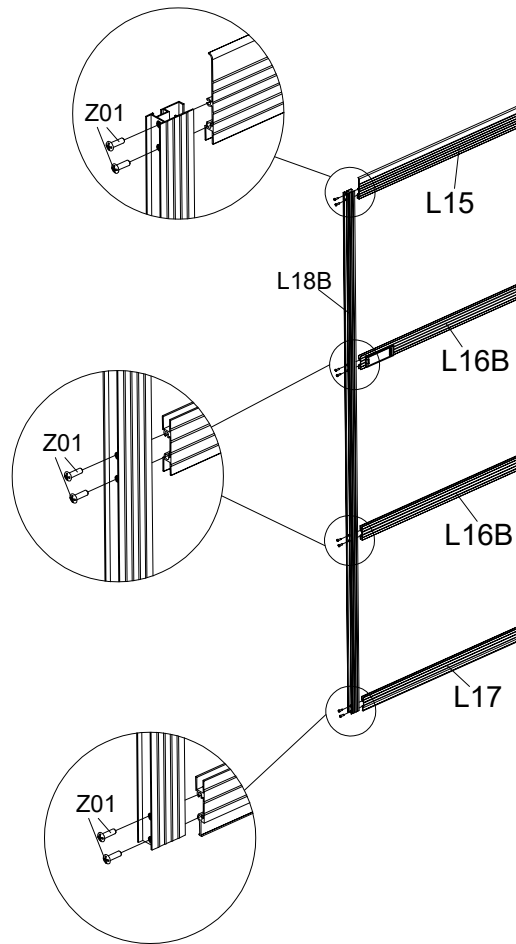
# Montering av dörrar

## Vänster dörr



| DEL                                                                              | NR.          | ST. | DEL                                                                               | NR. | ST. |
|----------------------------------------------------------------------------------|--------------|-----|-----------------------------------------------------------------------------------|-----|-----|
|  | L18A         | 1   |  | Y11 | 3   |
|  | L18B         | 1   |                                                                                   |     |     |
|  | L15          | 1   |                                                                                   |     |     |
|  | L16B         | 2   |                                                                                   |     |     |
|  | L17          | 1   |                                                                                   |     |     |
|  | Z01<br>Ø4X25 | 16  |                                                                                   |     |     |

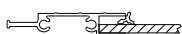
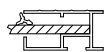
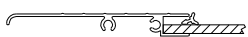
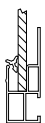
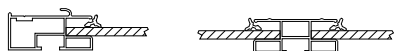
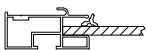
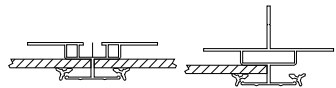
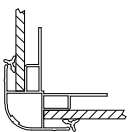
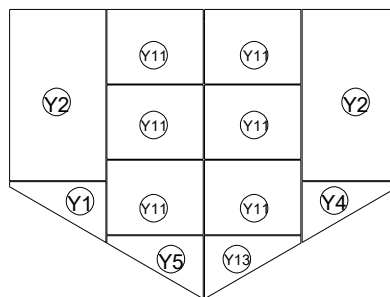
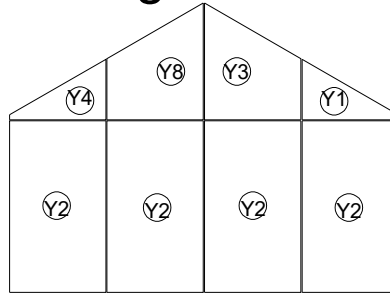
## Höger dörr



# 142-2-14 / 142-2-27 / 142-2-36 / 142-2-97

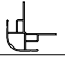
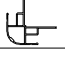
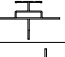



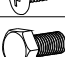


| DEL | NR. | ST. |
|-----|-----|-----|
|     | Y1  | 2   |
|     | Y2  | 6   |
|     | Y3  | 1   |
|     | Y4  | 2   |
|     | Y5  | 1   |
|     | Y6  | 14  |
|     | Y7  | 10  |
|     | Y8  | 1   |
|     | Y9  | 8   |
|     | Y10 | 4   |
|     | Y11 | 6   |
|     | Y13 | 1   |

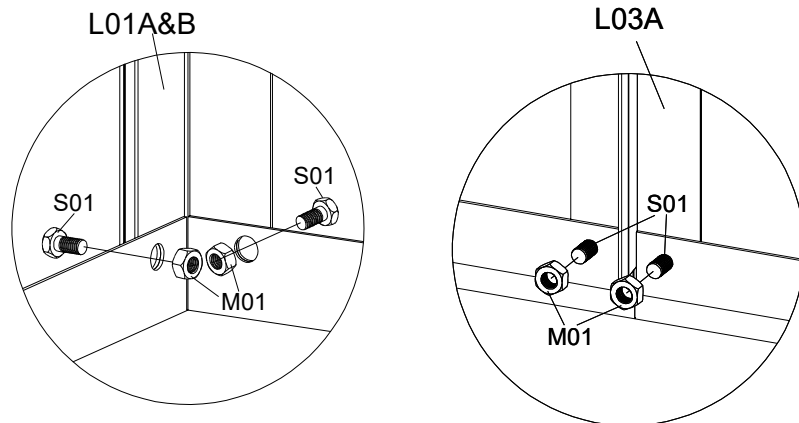
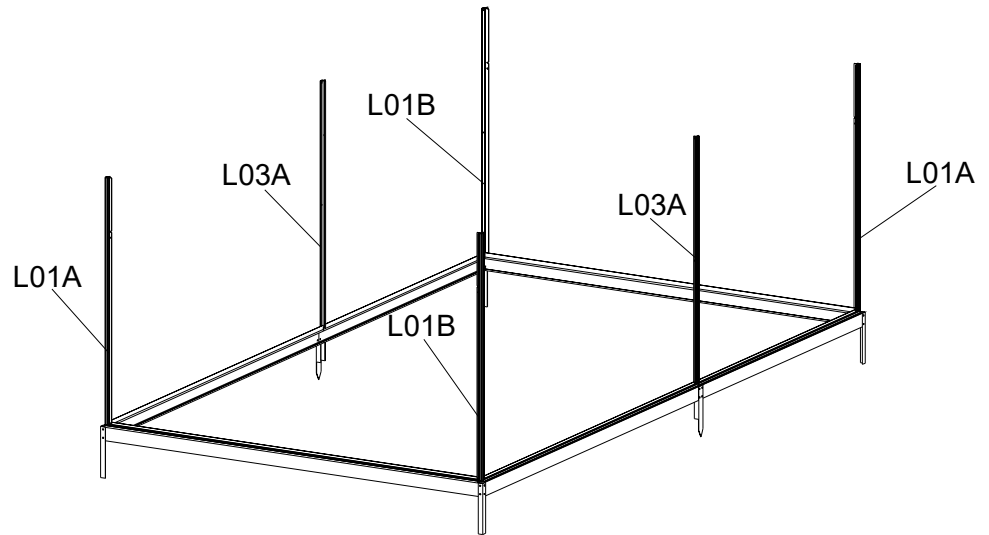
## Montering av profiler & glas



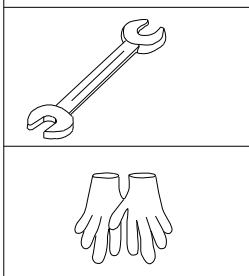
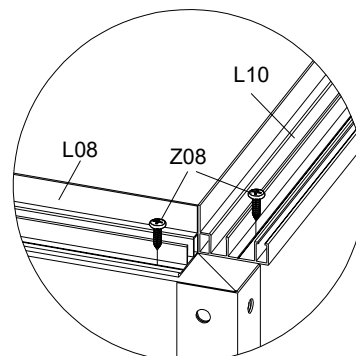
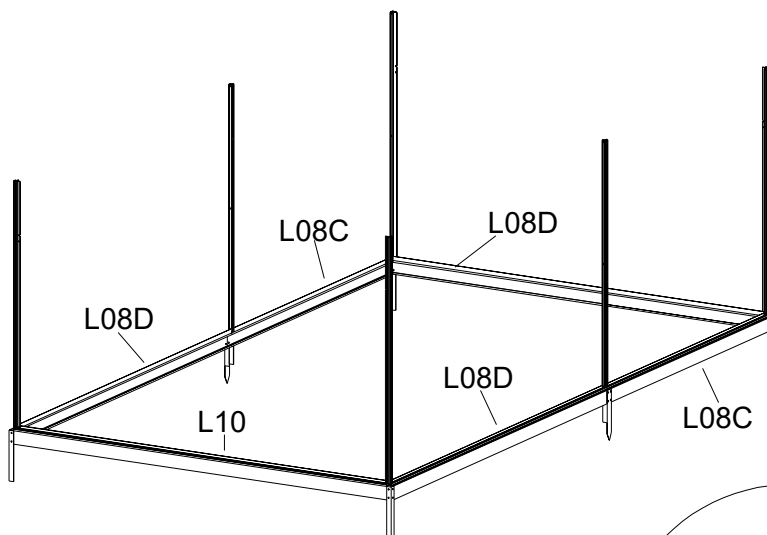
**Viktigt!**



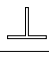

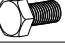

När monteringen är klar, täta alla glasskivor med den medföljande gummilisten. Ingen gummilist medföljer taket då det är i kanalplast.

| DEL                                                                              | NR.            | ST. |
|----------------------------------------------------------------------------------|----------------|-----|
|  | L01A           | 2   |
|  | L01B           | 2   |
|  | L03A           | 2   |
|  | L08C           | 2   |
|  | L08D           | 3   |
|  | L10            | 1   |
|  | Z08<br>M4.2X16 | 40  |
|  | S01<br>M6X12   | 12  |
|  | M01<br>M6      | 12  |

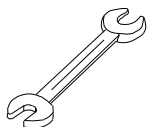
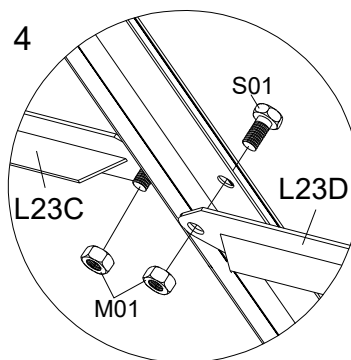
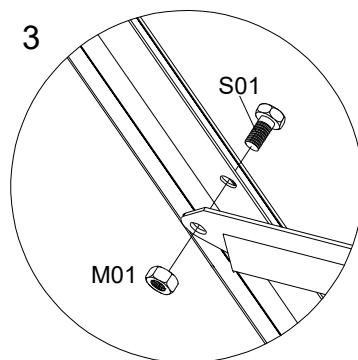
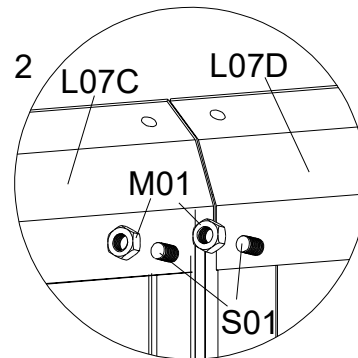
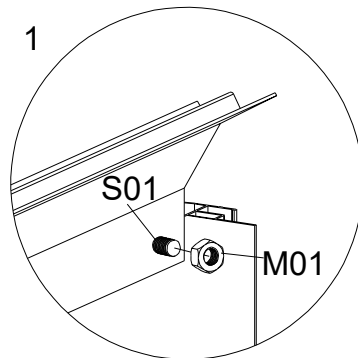
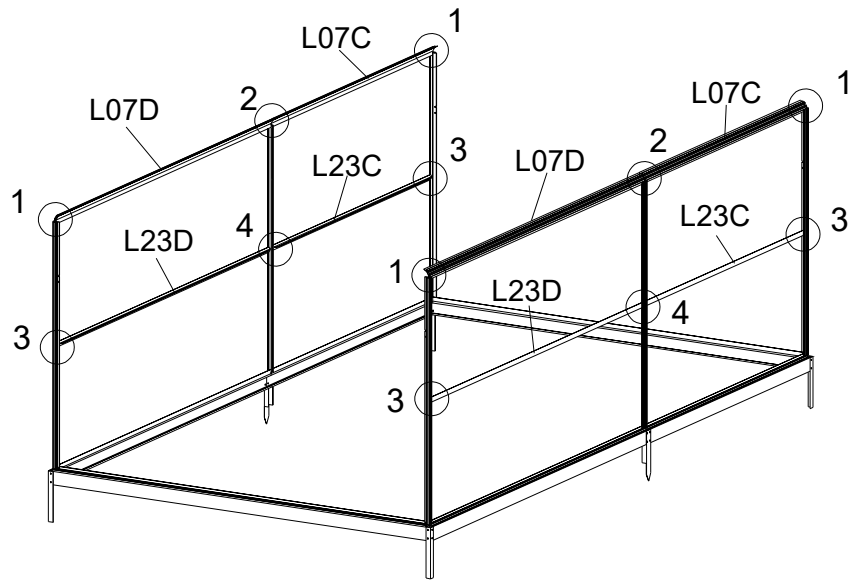


1. Montera ihop fönsterspröjsarna (2 x L01A, 2 x L01B och 2 x L03A) med träsklarna (L10, L08C och L08D), använd S01 & M01 som ingår.
2. Montera ihop träsklarna i stommen med Z08, använd en elskruvdragare. Se sida 5 för detaljer.









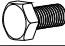



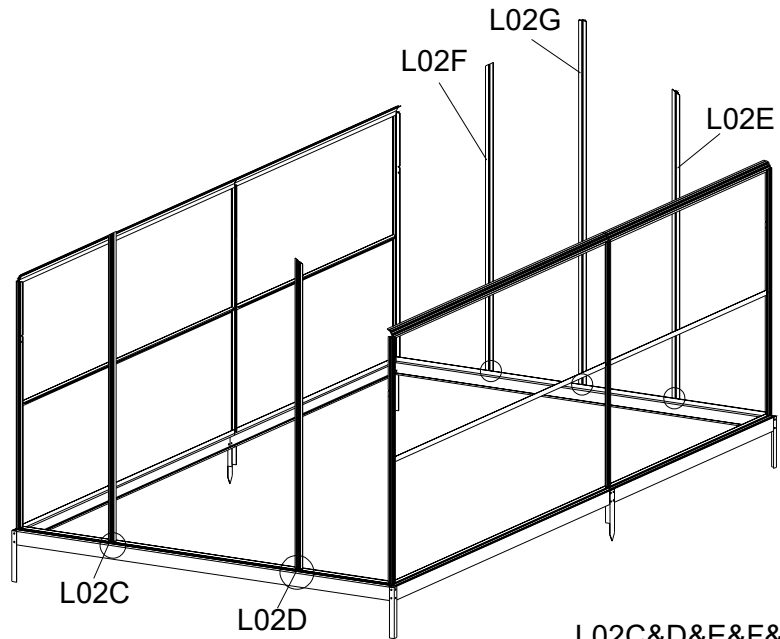
| DEL                                                                              | NR.          | ST. |
|----------------------------------------------------------------------------------|--------------|-----|
|  | L07C         | 2   |
|  | L07D         | 2   |
|  | L23C         | 2   |
|  | L23D         | 2   |
|  | S01<br>M6X12 | 16  |
|  | M01<br>M6    | 16  |

1. Montera fast 2 x L07C och 2 x L07D takkanter med L01A/L01B och L03A, använd S01 & M01.
2. Montera ihop 2 x L23C och 2 x L23D med L01A/L01B och L03A, använd S01 & M01.

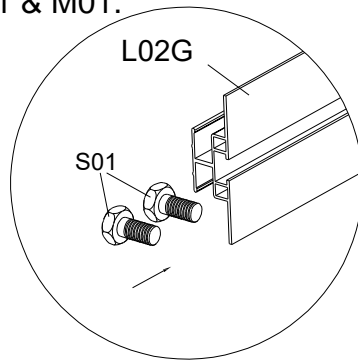
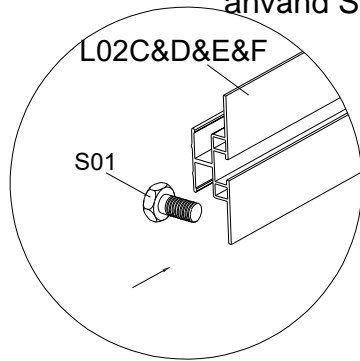




| DEL                                                                              | NR.          | ST. |
|----------------------------------------------------------------------------------|--------------|-----|
|  | L02C         | 1   |
|  | L02D         | 1   |
|  | L02E         | 1   |
|  | L02F         | 1   |
|  | L02G         | 1   |
|  | L23A         | 2   |
|  | L23D         | 1   |
|  | L05A         | 4   |
|  | S01<br>M6X12 | 20  |
|  | M01<br>M6    | 19  |

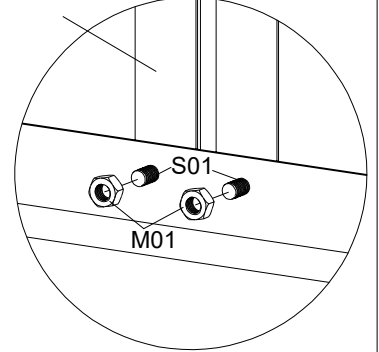


Montera ihop L02C & L02D med tröskeln L10;  
L02E, L02F och L02G med tröskeln L08D,  
använd S01 & M01.

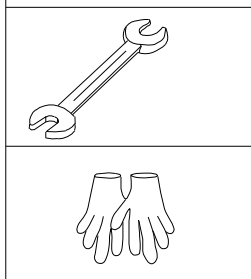
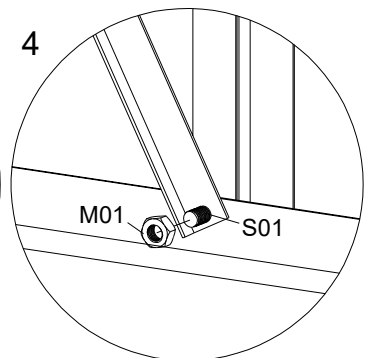
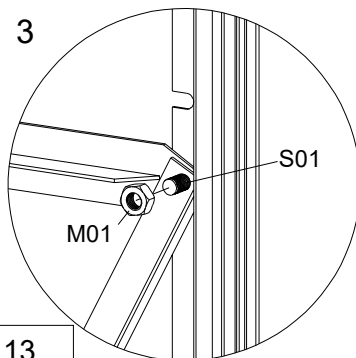
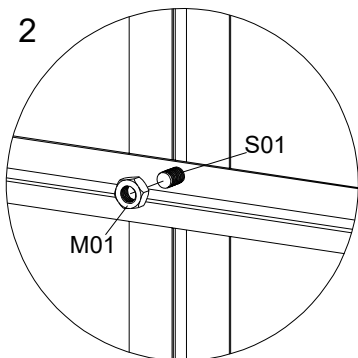
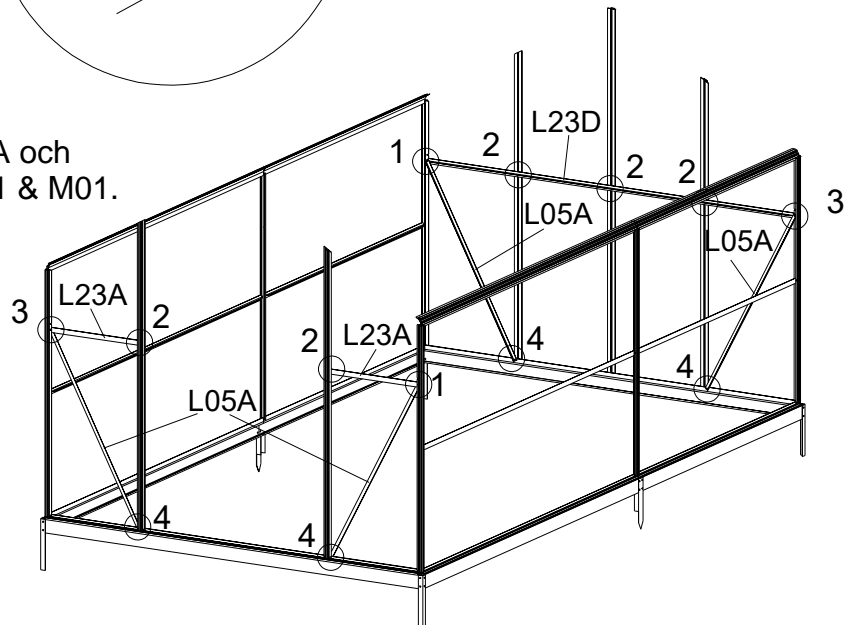
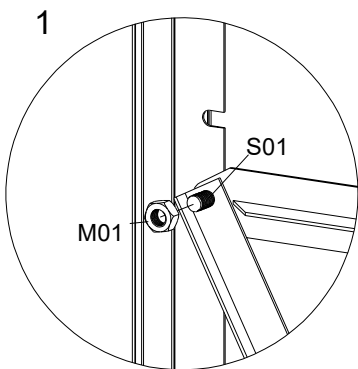




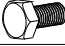

För in 2 x S01  
i L02G  
bultkanal

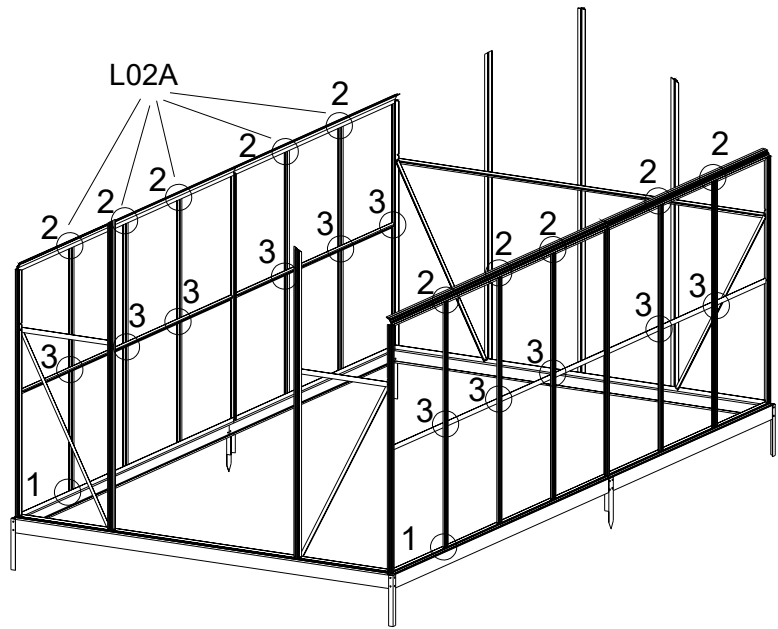
L02C&D&E&F&G



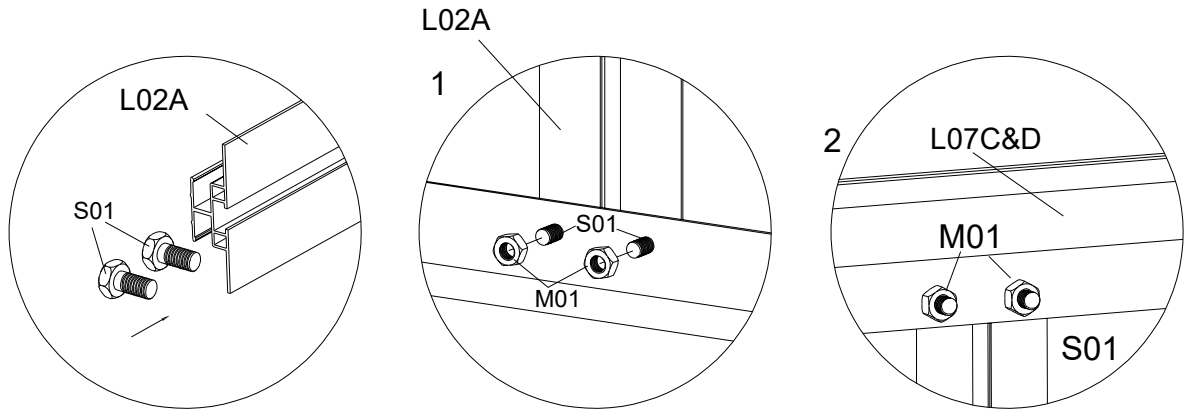
Montera stagen 4 x L05A, 2 x L23A och  
1 x L23D enligt nedan, använd S01 & M01.



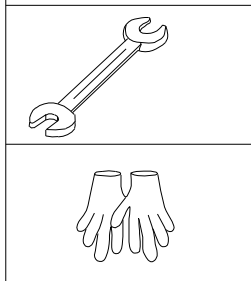
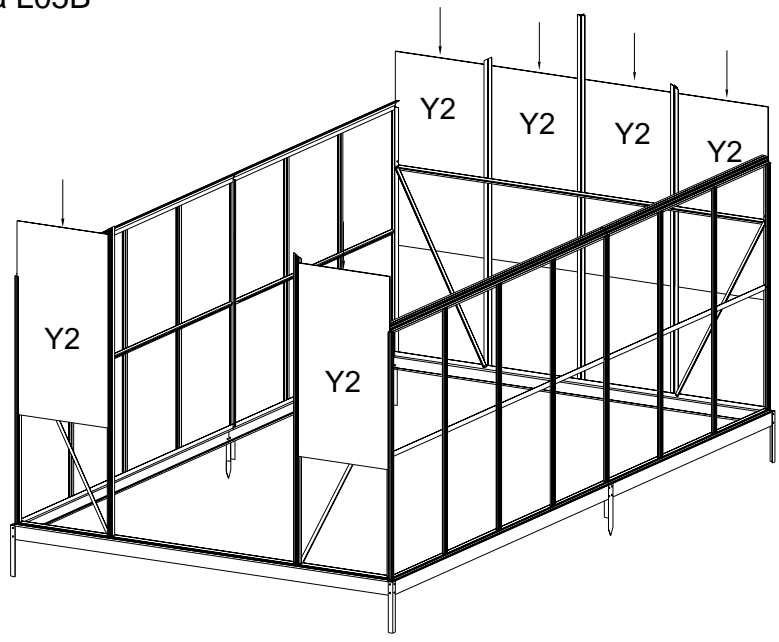
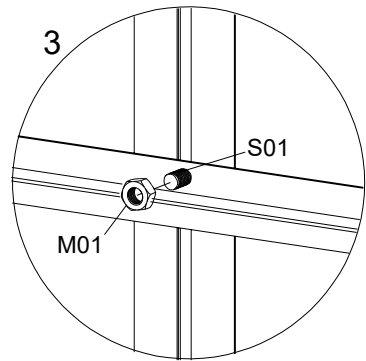
| DEL                                                                              | NR.          | ST. |
|----------------------------------------------------------------------------------|--------------|-----|
|  | L02A         | 10  |
|  | Y2           | 6   |
|  | S01<br>M6X12 | 60  |
|  | M01<br>M6    | 50  |



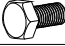



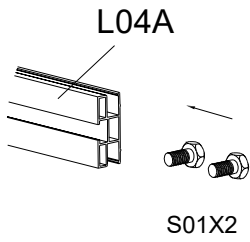
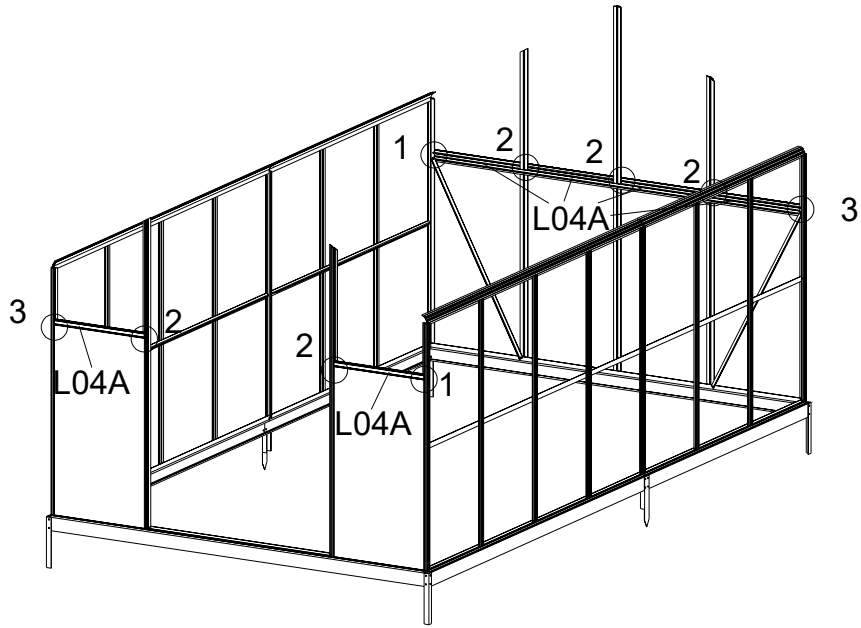
Montera L02A (10 st.) med L08C/ L08D och L07C/ L07D, använd S01 & M01.



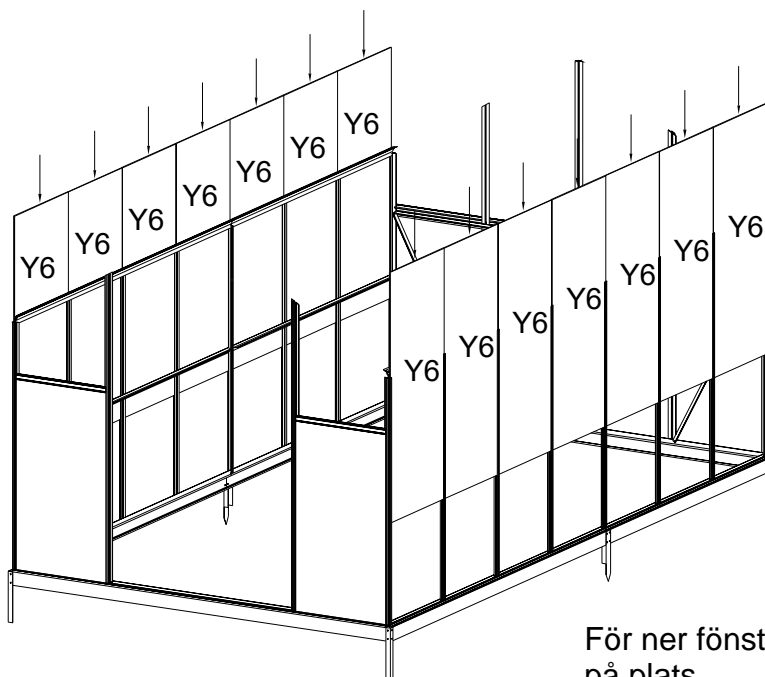
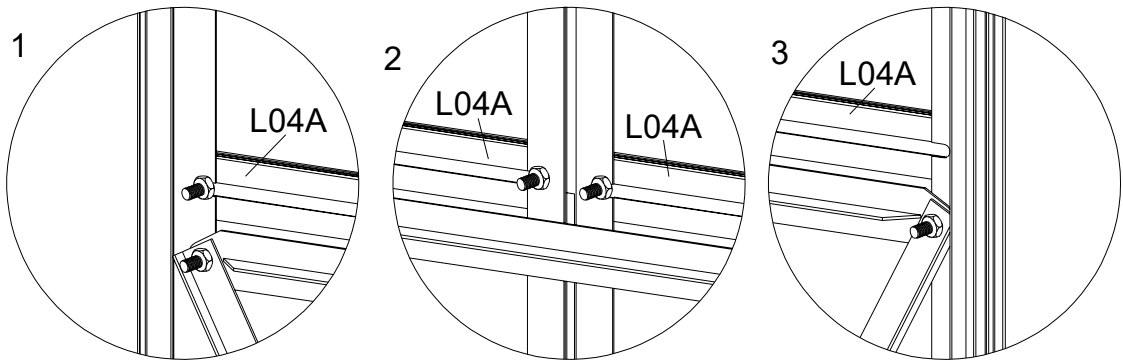
För in 2 bultar (S01) i vardera L02A bultkanal. Den ena fixerar L23C/ L23D, den andra används senare för att fixera L05B



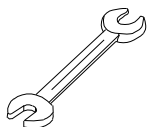
| DEL                                                                              | NR.          | ST. |
|----------------------------------------------------------------------------------|--------------|-----|
|  | L04A         | 6   |
|  | Y6           | 14  |
|  | S01<br>M6X12 | 12  |
|  | M01<br>M6    | 12  |



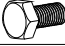


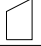


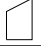



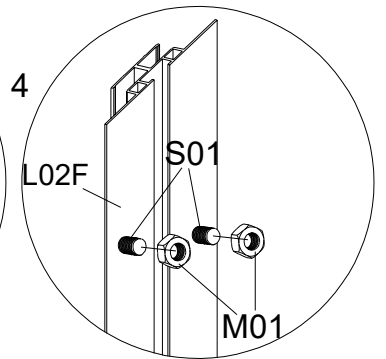
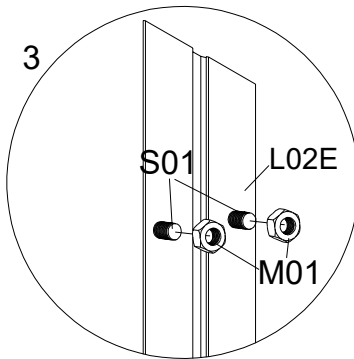
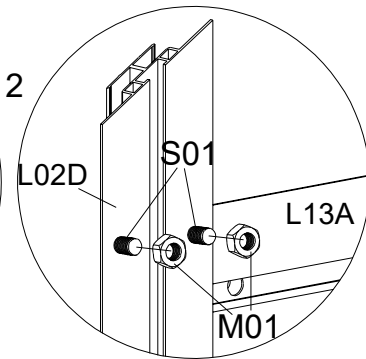
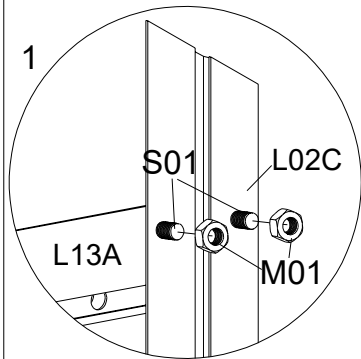
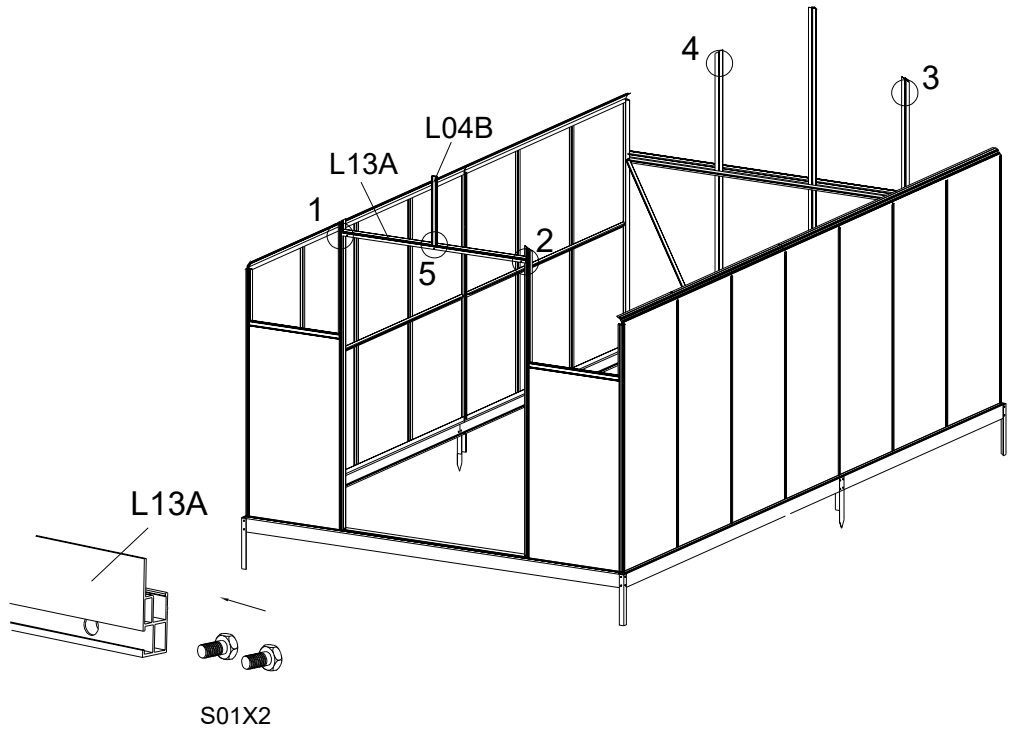
Montera stag L04A (6 st.) enligt ovan, använd S01 & M01.



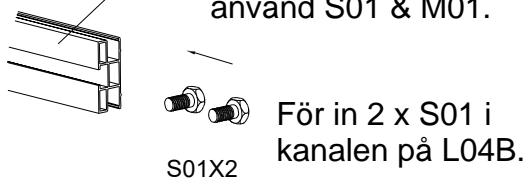
För ner fönsterskivorna Y6 på plats.



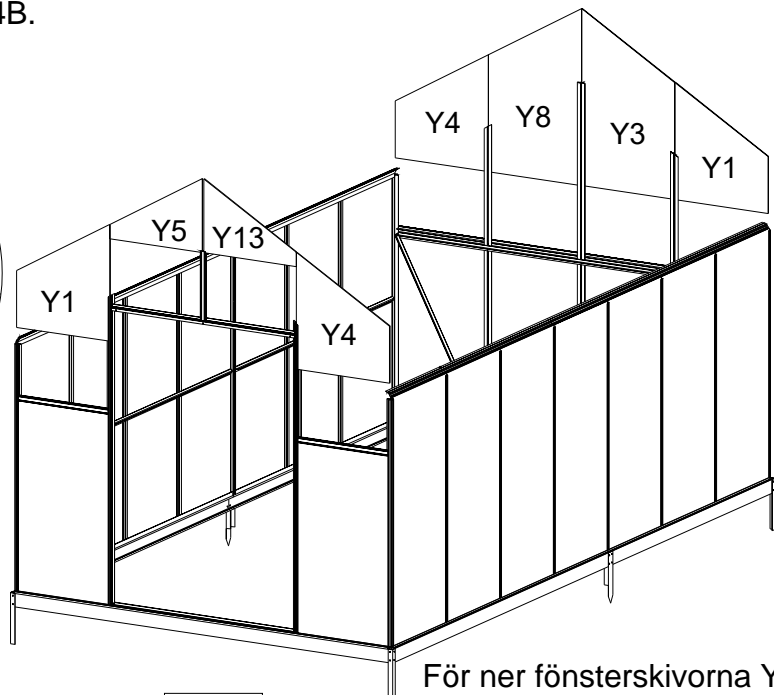
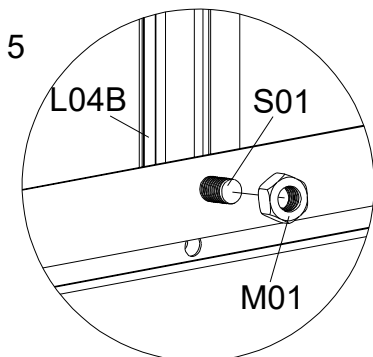
| DEL                                                                              | NR.          | ST. |
|----------------------------------------------------------------------------------|--------------|-----|
|  | L04B         | 1   |
|  | L13A         | 1   |
|  | S01<br>M6X12 | 10  |
|  | M01<br>M6    | 9   |
|  | Y1           | 2   |
|  | Y3           | 1   |
|  | Y4           | 2   |
|  | Y5           | 1   |
|  | Y8           | 1   |
|  | Y13          | 1   |



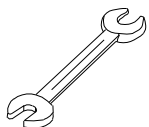
L04B Montera ihop L13A med L02C & L02D, använd S01 & M01.

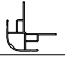
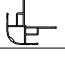

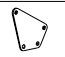
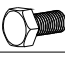



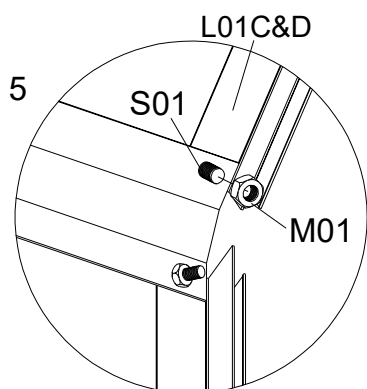
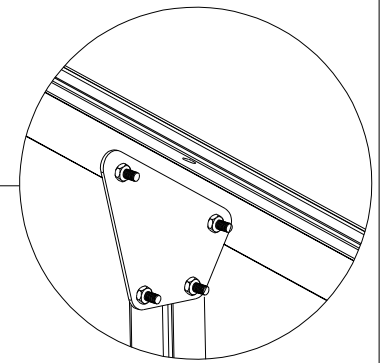
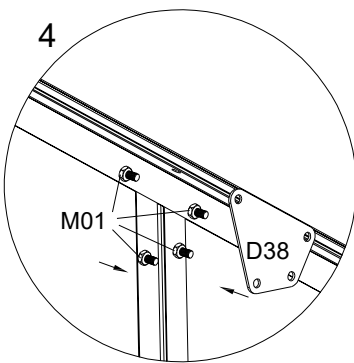
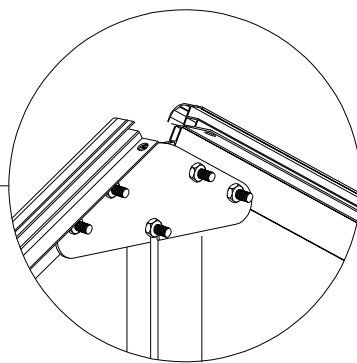
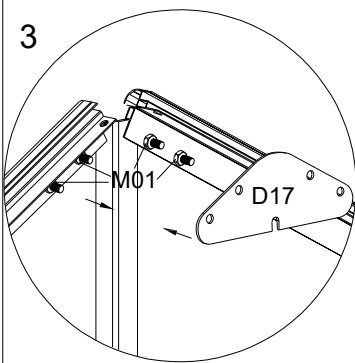
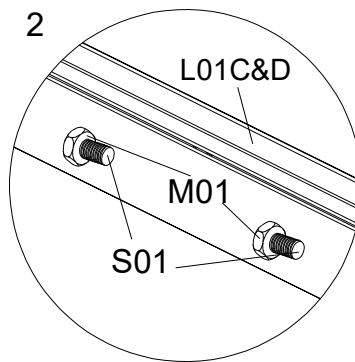
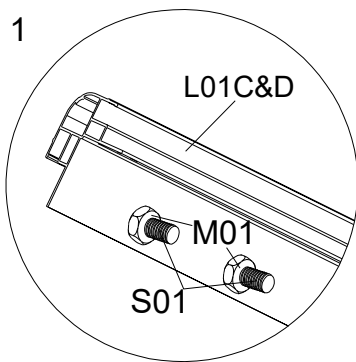
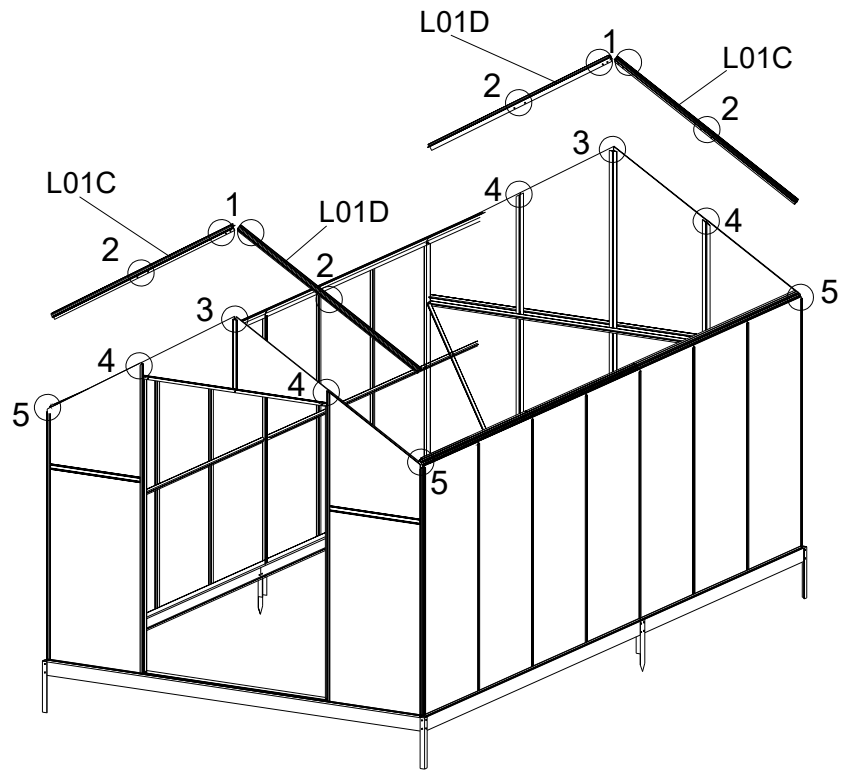
Förmontera bultarna S01 & M01 i L02E & L02F innan du för ner fönsterskivorna på plats.



För ner fönsterskivorna Y1, Y3, Y4, Y5, Y8 och Y13 på plats.



| DEL                                                                              | NR.          | ST. |
|----------------------------------------------------------------------------------|--------------|-----|
|  | L01C         | 2   |
|  | L01D         | 2   |
|  | D17          | 2   |
|  | D38          | 4   |
|  | S01<br>M6X12 | 20  |
|  | M01<br>M6    | 22  |

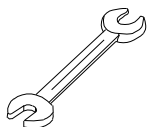







1. Förmontera S01 & M01 i L01C och L01D innan du monterar ihop dem med L01A/L01B. Se bild 1 & 2.

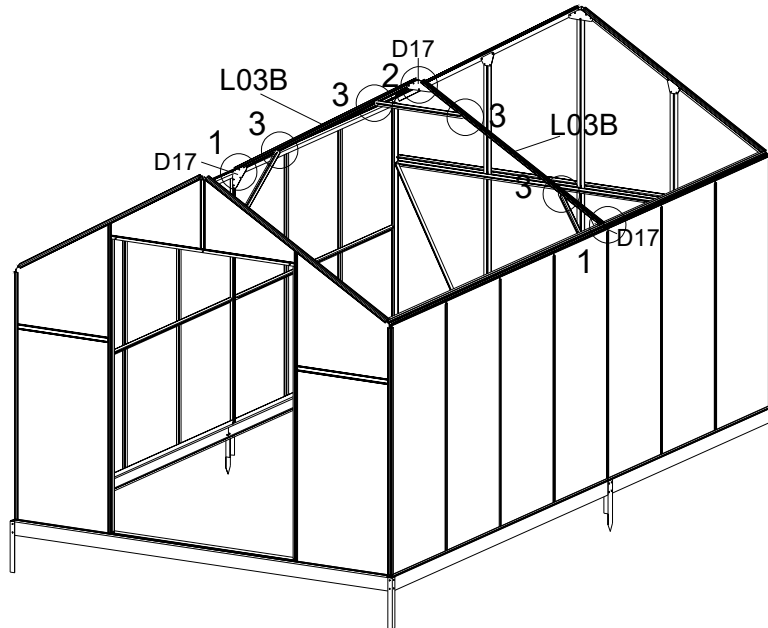
2. Bulta ihop L01C och L01D med plattan D17 med hjälp av de förmonterade S01 & M01. Montera sen ihop dem med L04B och L02G, använd S01 & M01.

3. Montera ihop L01C & L01D med L02C & L02D/L02E & L02F med plattan D38 med hjälp av de förmonterade S01 och M01, se ovan.

4. Montera ihop L01C & L01D med L01A & L01B, använd S01 & M01.

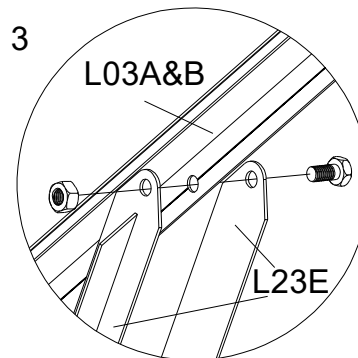
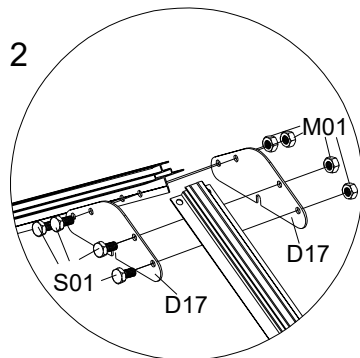
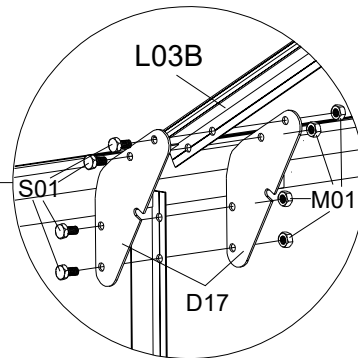
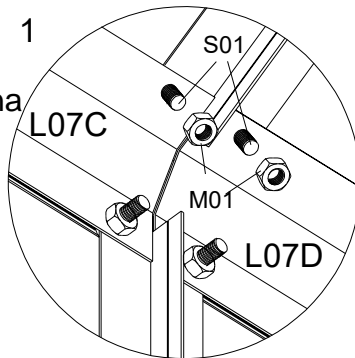


| DEL                                                                              | NR.          | ST. |
|----------------------------------------------------------------------------------|--------------|-----|
|  | L03B         | 2   |
|  | L23E         | 6   |
|  | D17          | 6   |
|  | S01<br>M6X12 | 22  |
|  | M01<br>M6    | 22  |



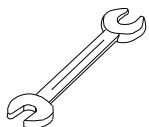
Montera ihop plattorna D17 (2 st.) med L03A & L03B, använd S01 & M01.



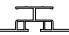


Montera ihop fönsterspröjsarna L03B (2 st.) med takkanterna och kantprofilerna, använd S01 & M01.



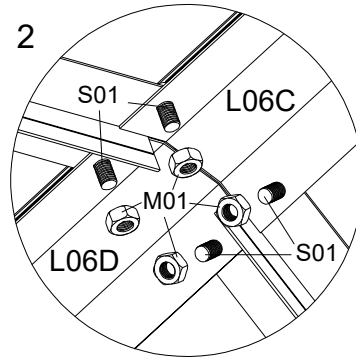
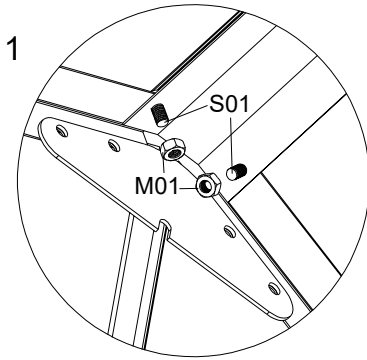
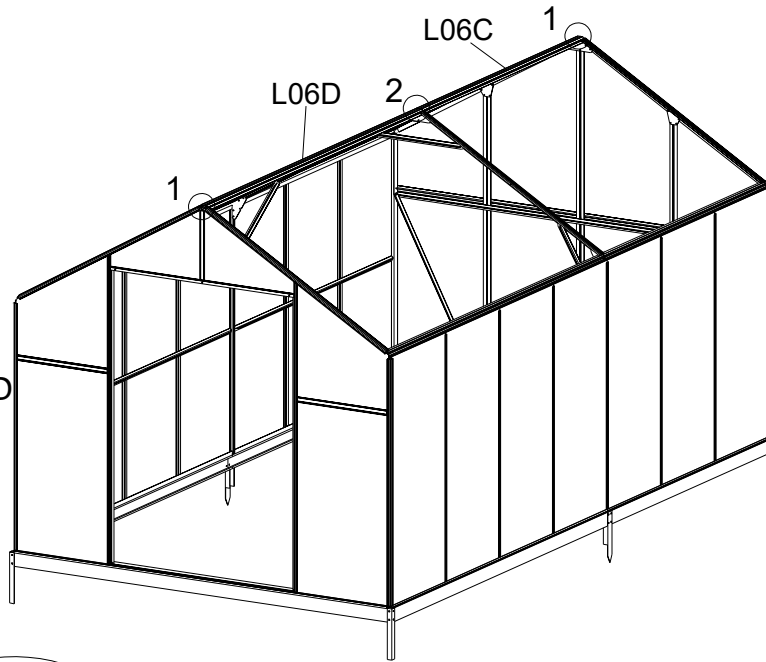
Montera ihop plattorna D17 (2 st) med de två L03B med S01 & M01.

Montera ihop L23E (6 st.) med L03A och L03B, använd S01 & M01.

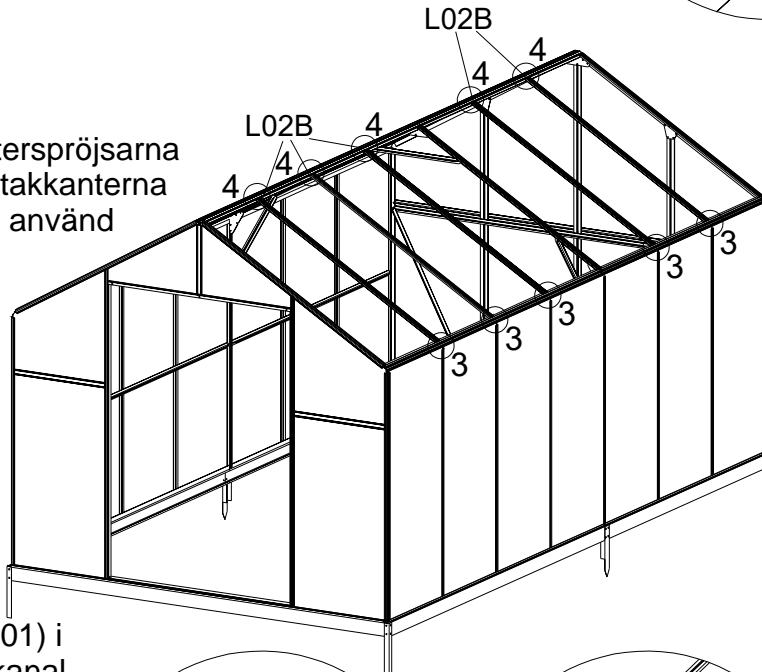


| DEL                                                                              | NR.          | ST. |
|----------------------------------------------------------------------------------|--------------|-----|
|  | L06C         | 1   |
|  | L06D         | 1   |
|  | L02B         | 10  |
|  | S01<br>M6X12 | 78  |
|  | M01<br>M6    | 48  |

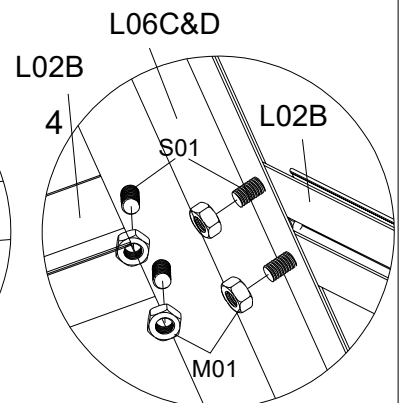
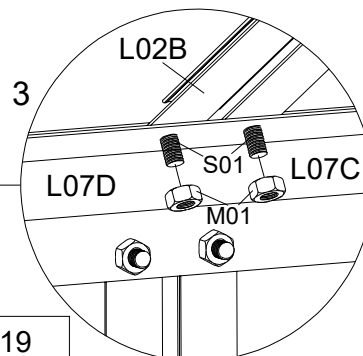
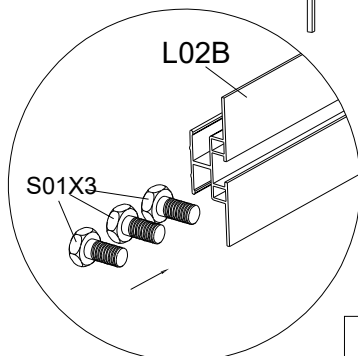
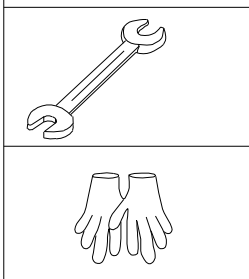
Bulta ihop kanterna L06C & L06D med L01C, L01D och L03B, använd S01 & M01.





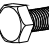




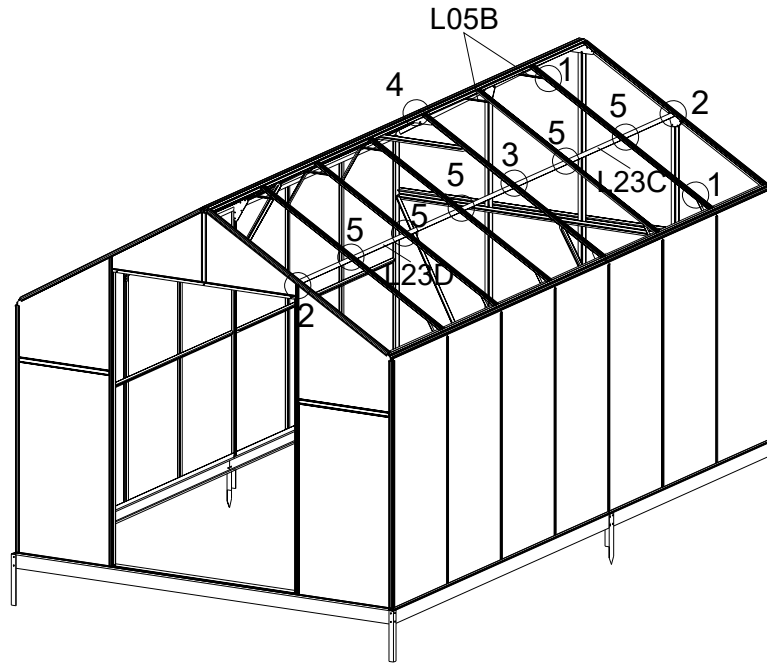
Montera ihop fönsterspröjsarna L02B (10 st.) med takkanterna och kantprofilerna, använd S01 & M01.



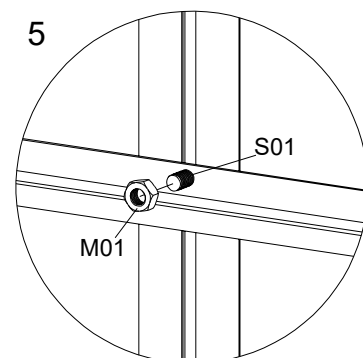
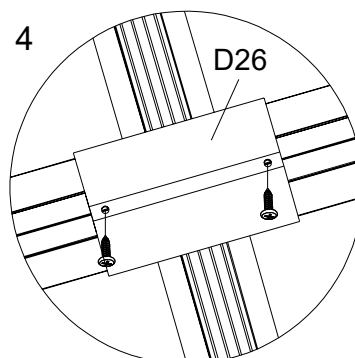
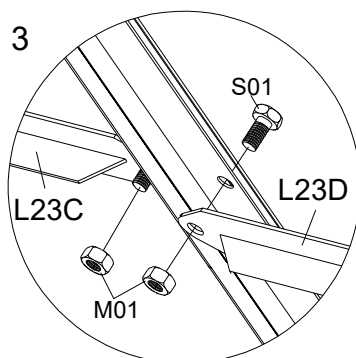
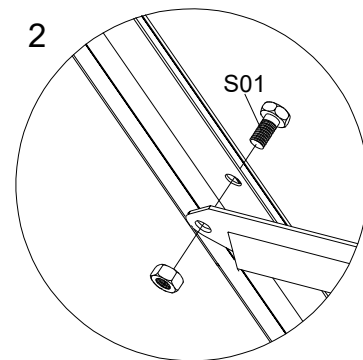
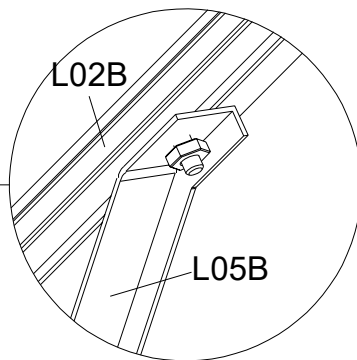
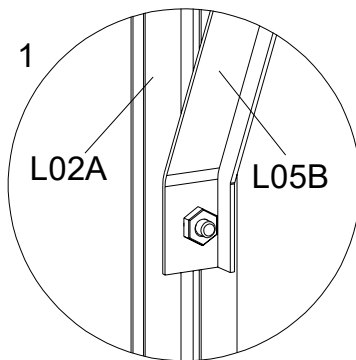
För in 3 x bultar (S01) i vardera L02B bultkanal för senare användning.



| DEL                                                                              | NR.            | ST. |
|----------------------------------------------------------------------------------|----------------|-----|
|  | L23C           | 2   |
|  | L23D           | 2   |
|  | L05B           | 15  |
|  | D26            | 1   |
|  | S01<br>M6X12   | 8   |
|  | M01<br>M6      | 48  |
|  | Z08<br>M4.2X16 | 2   |



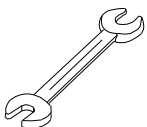
Bulta ihop L05B (15 st.) med L02A & L02B med hjälp av den S01 bult du placerade i bultkanalen tidigare.










Bulta ihop L23C/L23D med L01C/L01D & L03B, använd S01 & M01.

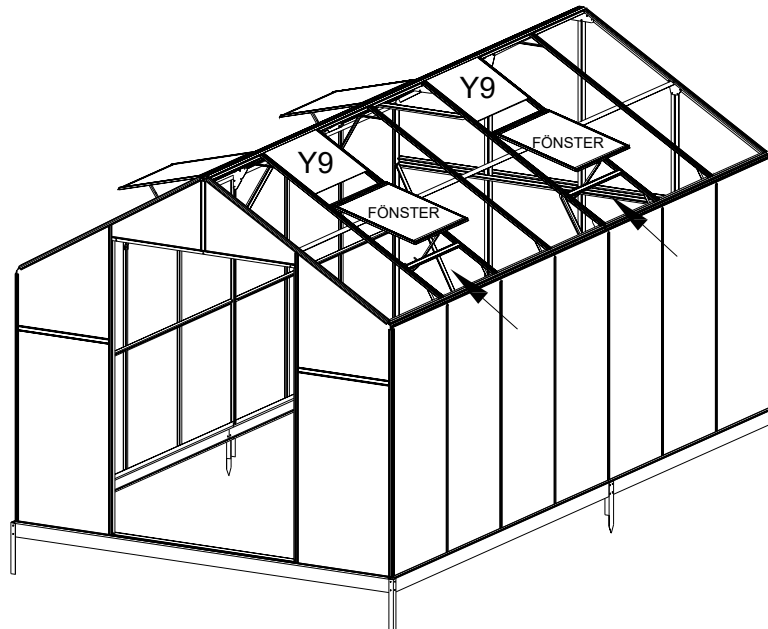
Montera ihop D26 med L06C & L06D från utsidan med självgående skruvar Z08 med en elskruvdragare.

Bulta ihop L23C/L23D med L02B med hjälp av den S01 bult du placerade i bultkanalen tidigare.

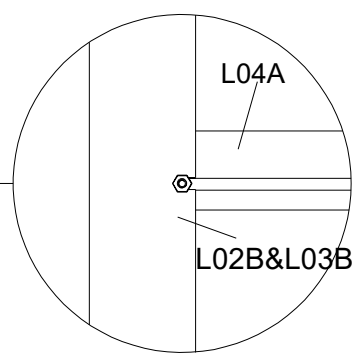
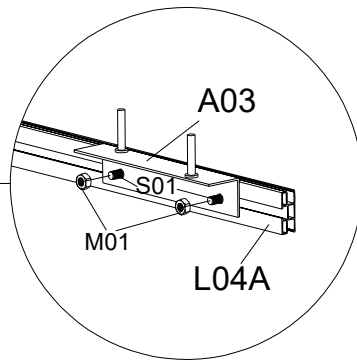
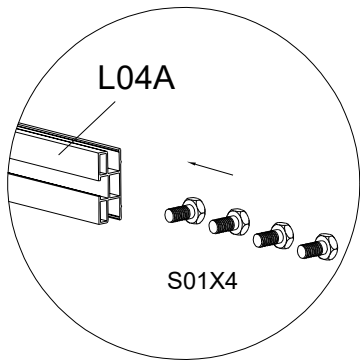




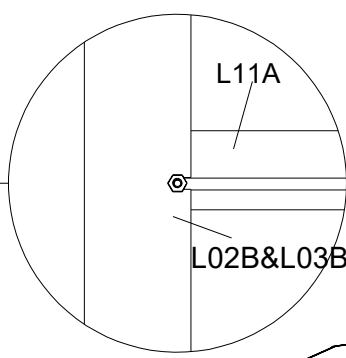
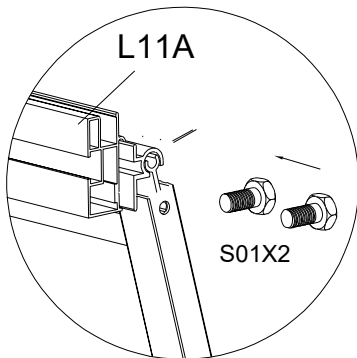
| DEL                                                                              | NR.          | ST. |
|----------------------------------------------------------------------------------|--------------|-----|
|  | L04A         | 4   |
|  | A03          | 4   |
|  | FÖNSTER      | 4   |
|  | Y7           | 10  |
|  | Y9           | 8   |
|  | S01<br>M6X12 | 24  |
|  | M01<br>M6    | 24  |



För först ner  
glaspanelen Y9 i  
kanalen på  
L02B/L03B.

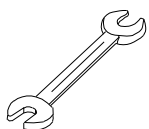
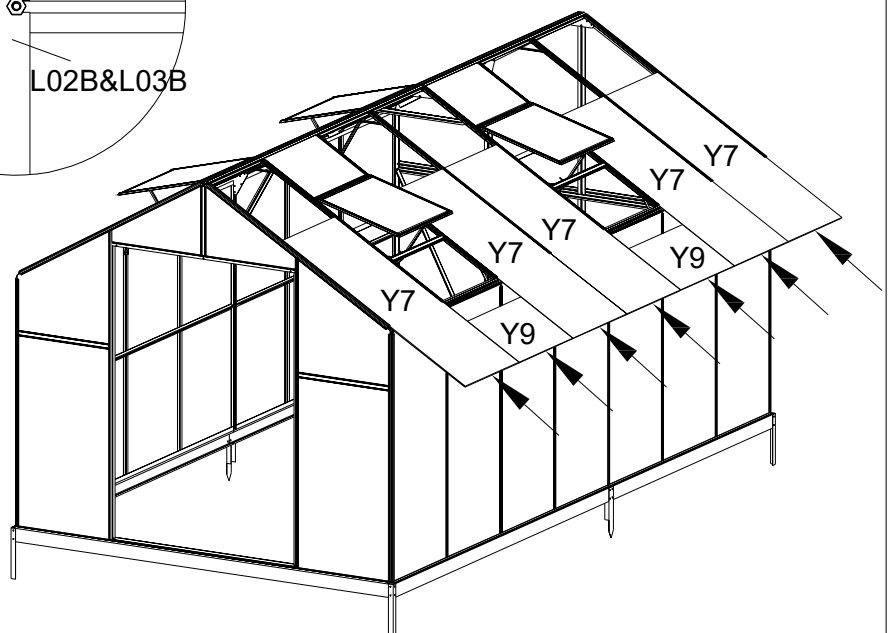





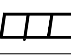
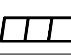
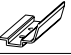
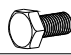


För in 4 bultar (S01) i vardera L04A bultkanal. Två fästs ihop med A03  
och de andra två fästs ihop med L02B/L03B.



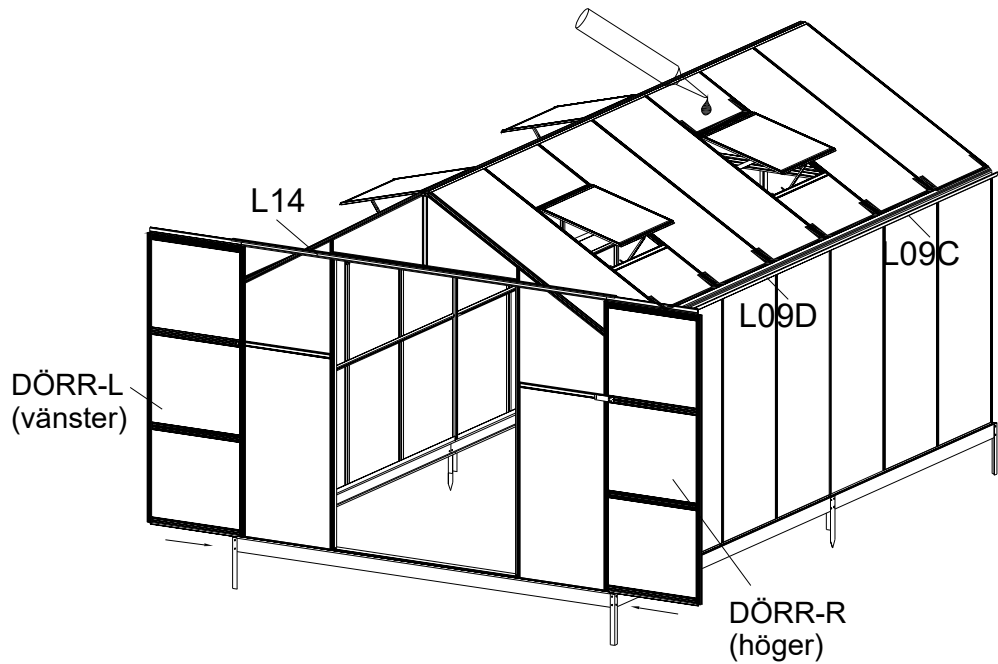
För in 2 x bultar (S01) i vardera L11A  
och bulta samman med L02B/L03B,  
använd S01 & M01.

För ner fönsterskivorna  
på plats.

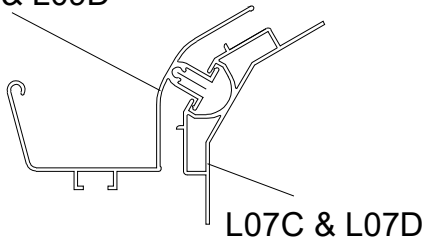


| DEL                                                                              | NR.          | ST. |
|----------------------------------------------------------------------------------|--------------|-----|
|  | L09C         | 2   |
|  | L09D         | 2   |
|  | L14          | 1   |
|  | DÖRR-R       | 1   |
|  | DÖRR-L       | 1   |
|  | D25          | 2   |
|  | S01<br>M6X12 | 6   |
|  | S02<br>M6X20 | 3   |
|  | M01<br>M6    | 7   |

När panelerna och fönsterna är på plats sätter du lite silikonfog runt dem för att undvika vattenläckage.

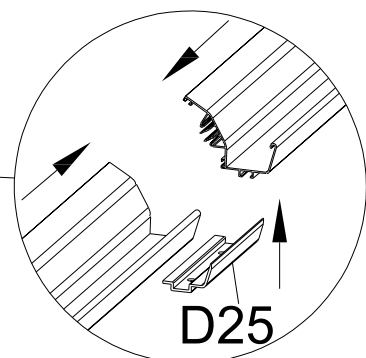
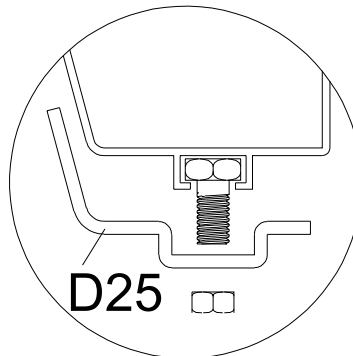
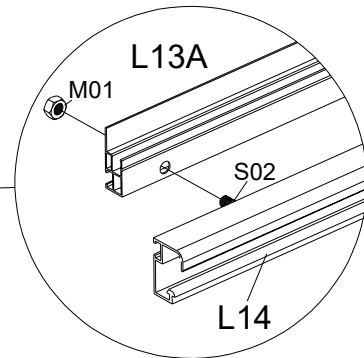
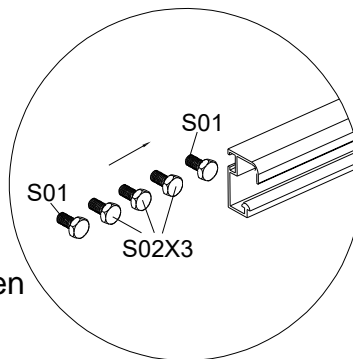


L09C & L09D

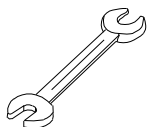








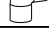

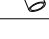

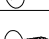



När panelerna är fullständigt införda monterar du hängränsprofilen L09C & L09D. Banka den försiktigt på plats med en gummihammare.

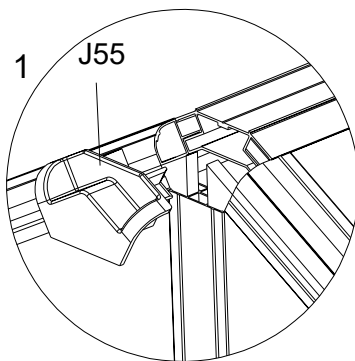
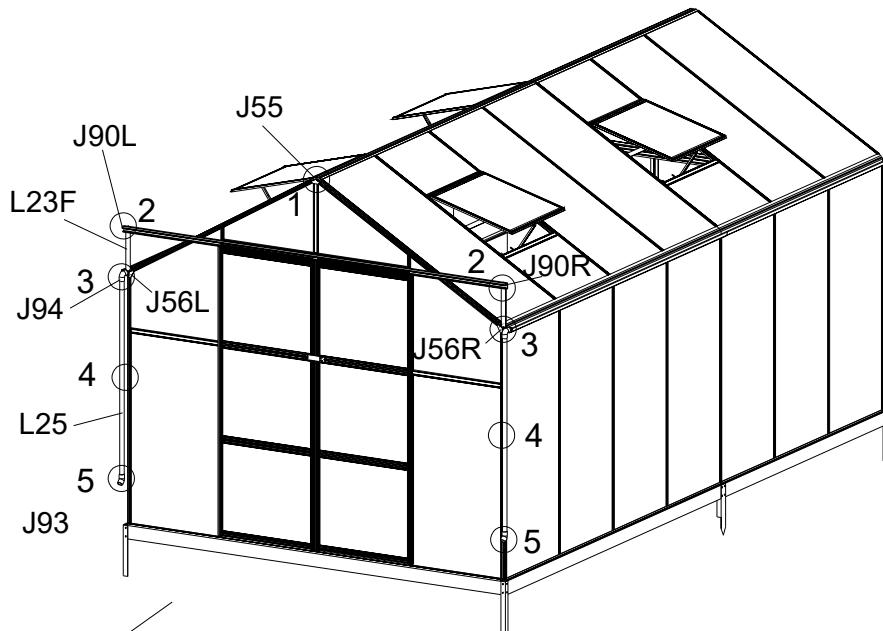
För in 5 x bultar (2 x S01 och 3 x S02) i L14 bultkanal. Bulta ihop L14 med L13A, använd S02 & M01.



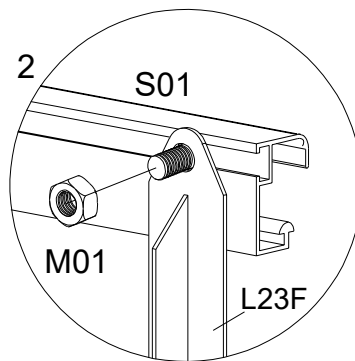
För in 1 x S01 i bultkanalen på L09C & L09D, fäst ihop D25 med L09C & L09D, använd S01 & M01.



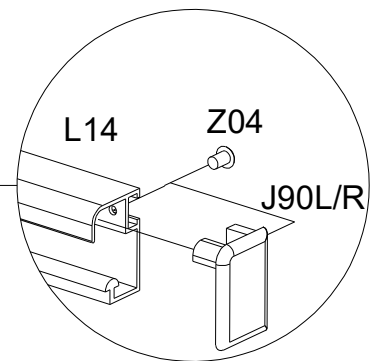
| DEL                                                                              | NR.            | ST. |
|----------------------------------------------------------------------------------|----------------|-----|
|  | L23F           | 2   |
|  | J55            | 2   |
|  | J56R           | 2   |
|  | J56L           | 2   |
|  | J90R           | 1   |
|  | J90L           | 1   |
|  | J94            | 4   |
|  | L25            | 4   |
|  | J93            | 4   |
|  | J92            | 4   |
|  | Z08<br>M4.2X16 | 4   |
|  | Z02<br>Ø4X16D  | 8   |
|  | Z04<br>Ø4X8    | 2   |
|  | M01<br>M6      | 2   |



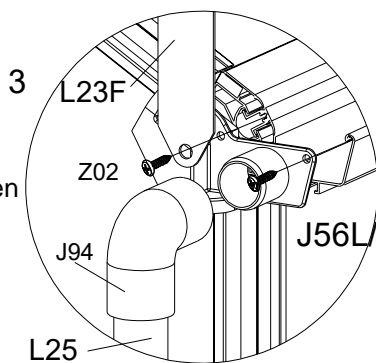
1  
Montera fast täcksyddens J55 i kantprofilen



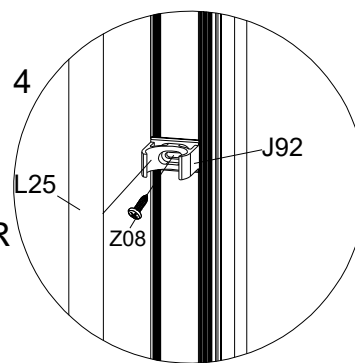
2  
Montera den ena änden av L23F (2 st.) i L14 och den andra änden i L09D med hjälp av J56/L/R, den förmonterade S01 och M01.



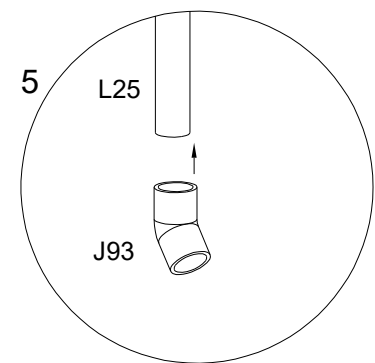
3  
Montera fast täcksyddens (J90L/R) försiktigt med Z04.



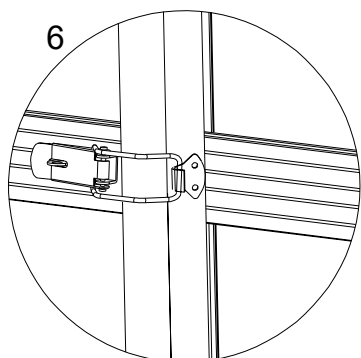
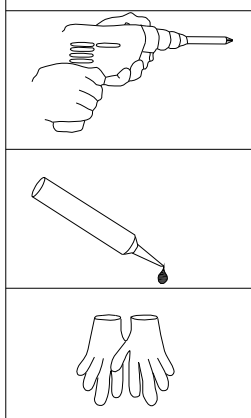
4  
Montera fast täcksyddens (J56L/R) försiktigt med Z02. Var noga med att skruva in skruvarna rakt och i korrekt position (se detaljritningarna).



5  
Borra ett hål med ca 3 mm diameter i L01A/L01B 700 mm från nedkanten. Fäst J92 rörsvep med Z08 skruvar och tryck sen in L25 stuprör i J92 rörsvep.



6  
Om du vill slippa läckage, limmar du när du sätter på utkastarna (ingår inte).



**Konsumentkontakt**  
Arc E-commerce AB  
Box 3124  
13603 Haninge  
Sverige