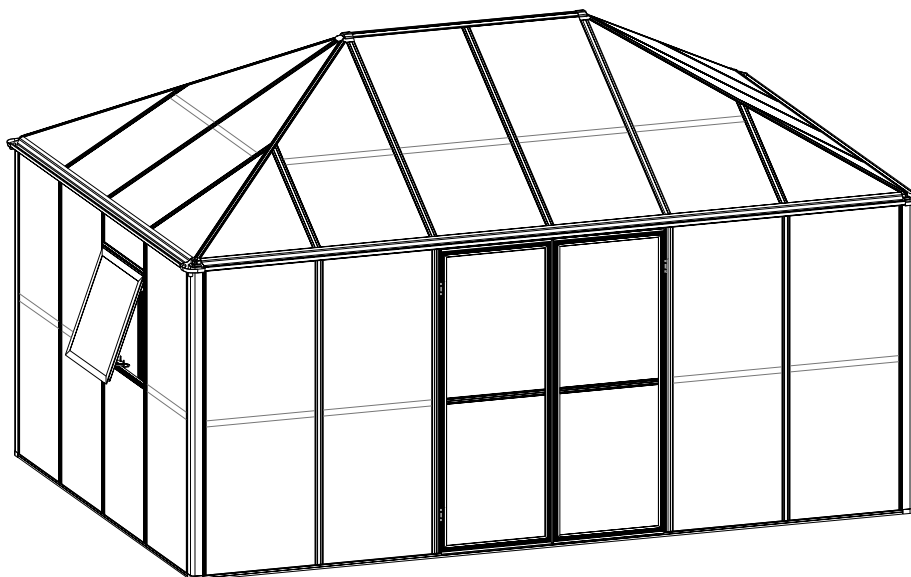


Monteringsanvisning



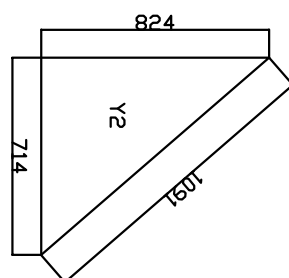
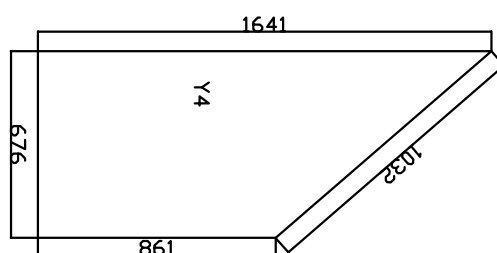
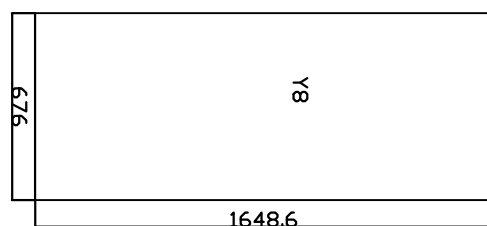
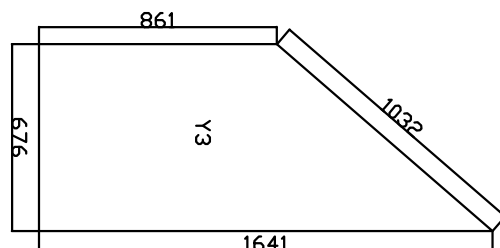
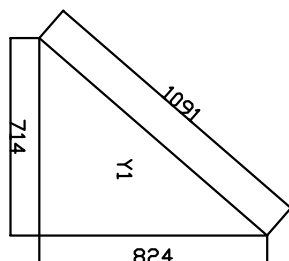
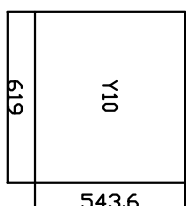
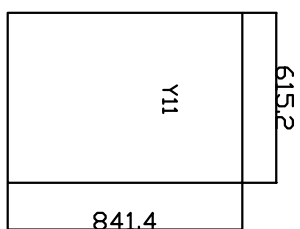
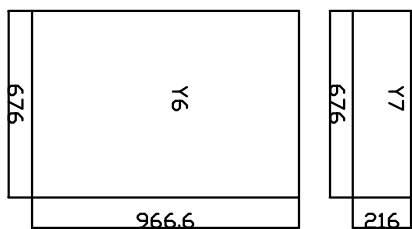
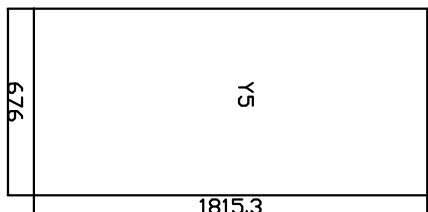
Skanna QR-koden eller tryck **här** för att komma till vårt självhjälpscenter där du hittar monteringsfilmer, guider, manualer och allmän information.



MODELL: 142-2-43 / 142-2-69 / 142-2-78
LÄS IGENOM NOGGRANT FÖRE MONTERING

Konsumentkontakt
Arc E-commerce AB
Box 3124
13603 Haninge
Sverige

Mått paneler (mm)



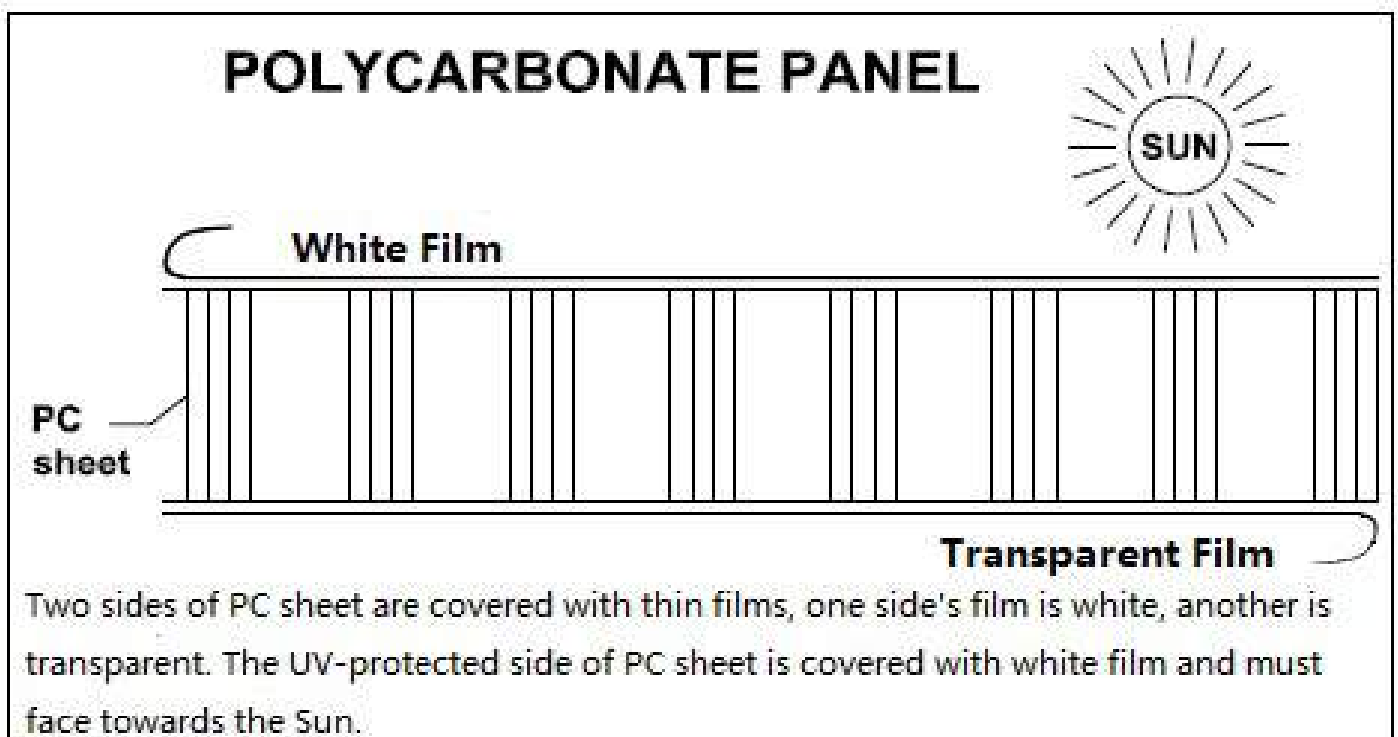
MM



INNEHÅLL

1.Monteringsråd	sida 1
2.Funktioner	sida 2 - 3
3.Lista över delar	sida 4 - 6
4.Montering av ventilationsfönster	sida 7 - 8
5.Montering av dörrar	sida 9 - 11
6.Montering av stomme	sida 12 - 13
7.Montering av profiler & glas	sida 14 - 31

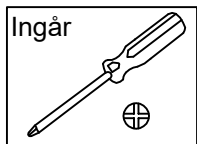
OBS! Panelerna av kanalplast är täckt med plastfilm på båda sidorna, vit på ena och genomskinlig på den andra. Sidan täckt med vit film är behandlad för UV-skydd och ska riktas utåt. Ta inte bort filmen förrän det är dags att montera panelerna, så att du vet vilken sida som ska riktas utåt. Om du råkat ta bort filmen och inte vet vilken sida som är vilken går det att känna vilken sida som är behandlad. Den behandlade sidan har lite mer motstånd när du drar fingrarna längs den. Detta är inte en helt säker metod, vårt tips är att låta filmen vara kvar tills monteringen. Riktas den UV-skyddade sidan inåt kommer utsidan att missfärgas.



Monteringsråd

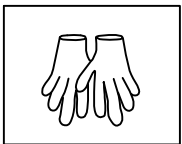
1. För din säkerhet, rekommenderar vi att växthuset monteras av minst två personer.
2. Några delar har vassa metallkanter. Var försiktig när du hanterar metalldelar. Bär handskar, skor och skyddsglasögon under monteringen.
3. Lägg ut alla delarna på en mjuk matta eller filt för att undvika repor eller andra skador.
4. KLÄTTRA INTE och STÅ INTE på växthustaket. Luta inga tunga föremål mot växthuset.
5. Håll växthustaket fritt från snö, smuts och löv. Om du låter snö ansamlas på taket kan skador uppstå.
6. Till skillnad från stål, så skadas inte aluminium om färgen ovanpå det skulle få repor.
7. Använd en mild blandning av diskmedel och vatten om växthuset behöver rengöras. Skölj med kallt, rent vatten. Använd inte aceton, rengöringsmedel innehållande slipmedel eller andra starka rengöringsmedel vid rengöring av växthusets glasskivor.

Verktyg som ingår:

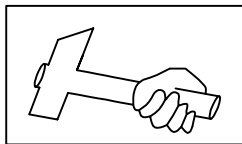


Skruvmejsel

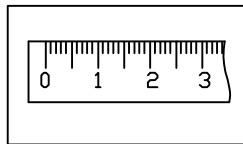
Verktyg som behövs vid monteringen (ingår inte)



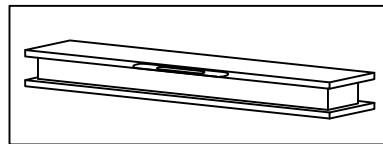
Handskar



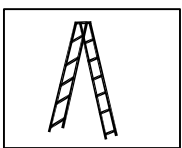
Hammare



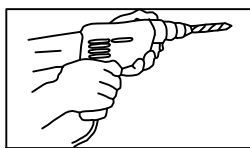
Linjal



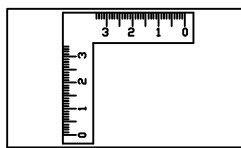
Vattenpass



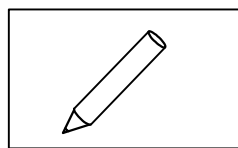
Stege



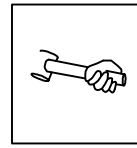
Skruvdragare



Vinkelhake



Penna



Gummiklubba

Monteras av minst två personer

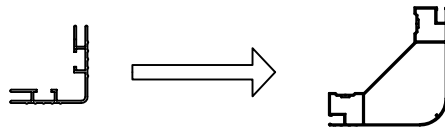


Viktigt!

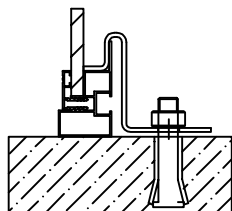
Till detta orangeri ingår endast gummilister för väggarna då taket är i kanalplast.

Funktioner:

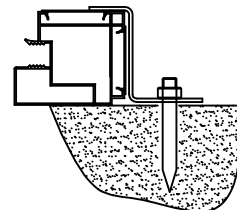
1. Jämfört med traditionella växthus, har den här nya spännande produkten flera betydande förbättringar. Den ihåliga, kantiga aluminiumramen är mycket kraftigare än på andra växthus och klarar att stå emot mycket större krafter.



2. Förankringar ingår som standard med expansionsbultar för en säker fastsättning i betong eller markbeläggning. Alternativt kan du använda förankringarna för fastsättning i en trästomme med träskruvar (ingår inte).



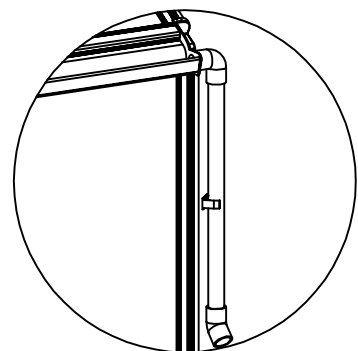
Expansionsbult
i betong



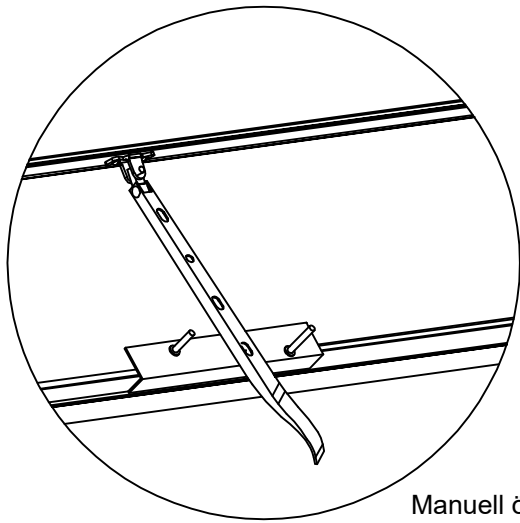
Stålstång/
gräsmatta

3. Våra unika profilanslutningar ger mycket starkare anslutningar än de på konventionella växthus.

4. I den kraftiga tvådelade takfotsbalken finns en integrerad hängränna. Stuprör ingår också som standard så att du kan samla upp regnvatten.



5. Manuella öppnare till ventilationsfönsterna ingår som standard.



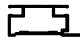

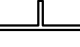
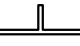









Manuell öppnare


















6. Elskruvdragare rekommenderas












Växthuset är av hög kvalitet, bland annat har det självgående skruvar för att ge extra hållbara anslutningar. Som namnet anger, skapar skruvarna sina egna gängor. Att skruva i självgående skruvar kräver mer kraft än att skruva i vanliga skruvar. Vi rekommenderar därför att du använder en elskruvdragare.

7. Obs! Använd silikon för att täta längs listerna i taket, var dock medveten om att denna konstruktion av växthus tillsammans med silikontätning inte garanterar ett helt tätt tak. Vid regn kan visst läckage förekomma.

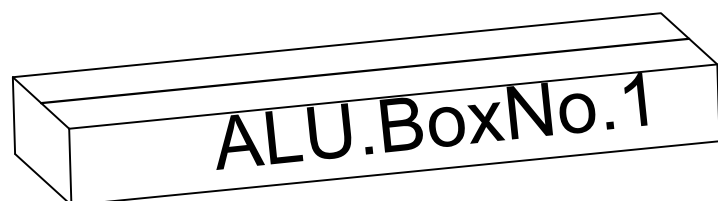
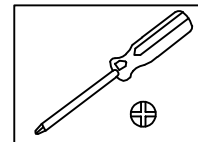
142-2-43 / 142-2-69 / 142-2-78 (aluminiumlåda 1)

	DEL	NR.	ST.
1		L04A	1
		L04B	1
2		L05A	4
		L05B	1
3		L07A	2
4		L07B	2
5		L08A	2
6		L08B	2
7		L09A	2
8		L09B	2
9		L23A	4
10		L01A	4
11		L25	4

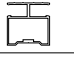



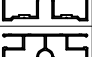
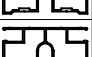

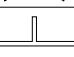
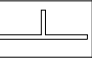






DEL	NR.	ST.
	A51	4
	J39	4
	J41	4
	J40	2
	J93	4
	J92	4
	D49	8
	A01	2
	D22	18
	H43	8
	A03	2
	D52	4
	D53	4
	D56	2
	D45	8
	D46	8
	D115	2

DEL	NR.	ST.
	H10	2
	S26	246
	M5X12	
	S27	26
	M5X12	
	Z08	267
	M4.2X16	
	Z02	5
	Ø4X16D	
	Z17	9
	M4.8X16	
	S08	18
	M8X60	
	M05	8
	M5	
	S05	6
	M6X12	
	M03	6
	M6	
	Z06	4
	Ø3.2X10	

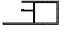
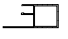


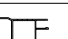


Verktøy som ingår








142-2-43 / 142-2-69 / 142-2-78 (aluminiumlåda 2)

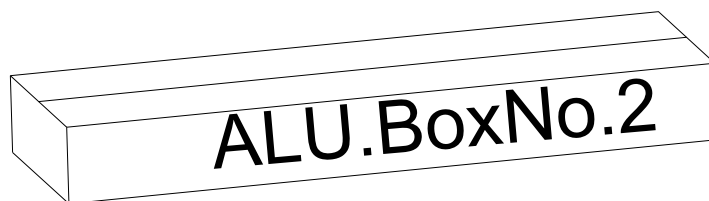
	DEL	NR.	ST.
1		L02E	2
		L24	1
2		L03B	4
3		L03C	4
4		L03D	3
4		L03D	3
5		L03E	2
6		L06A	1
7		L05C	4
8		L05E	5
8		L05E	5
9		L03A	3
9		L03A	3
9		L03A	3
10		L03A	4

DÖRR



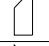


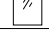
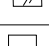



	DEL	NR.	ST.
11		L16A	1
		L16B	1
12		L17	2
13		L18A	2
		L18B	2
14		L18C	1
		L18D	1
15		L05G	4


FönsterX2

	DEL	NR.	ST.
16		L19A	4
17		L19B	2
		L20	2
18		L11	2
		L15A	2

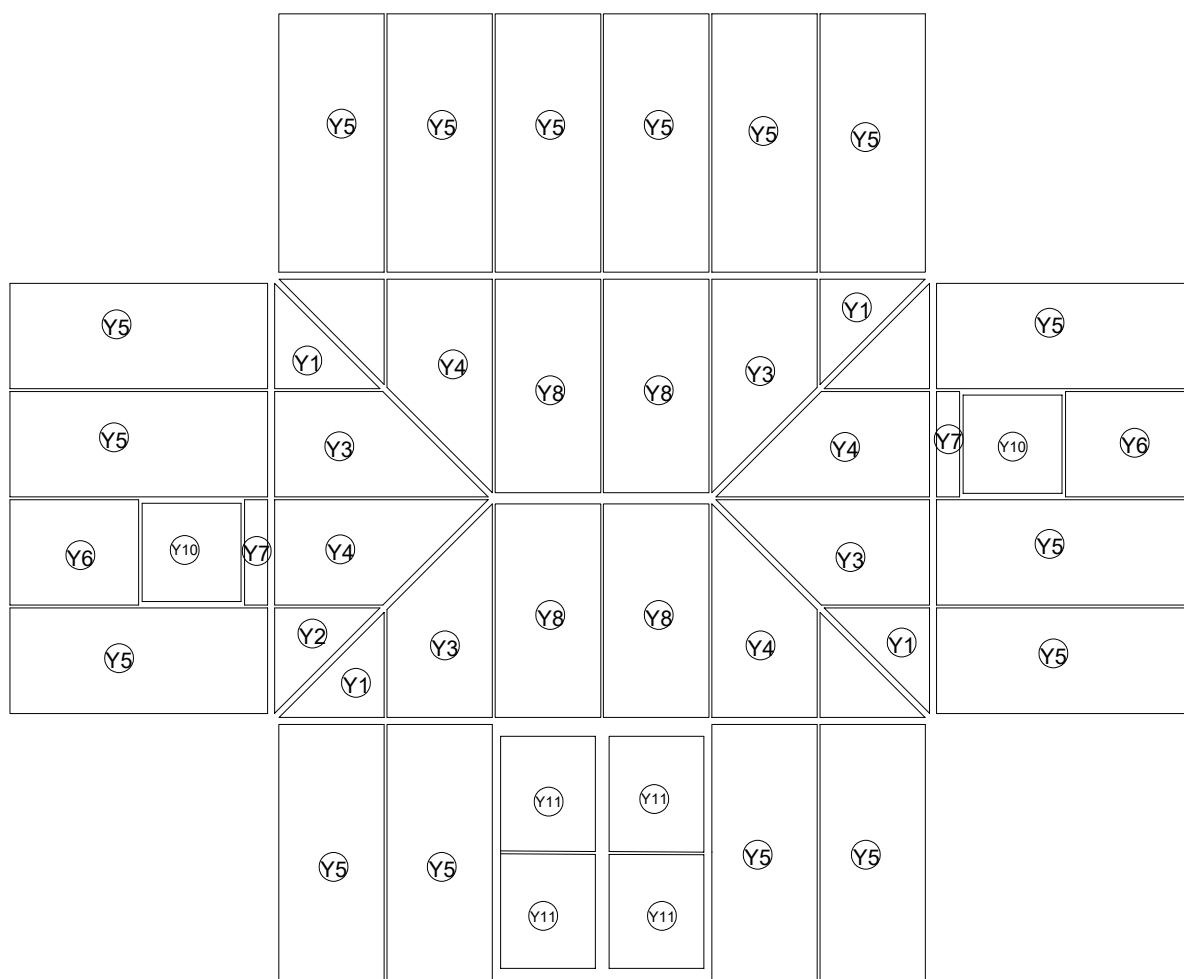
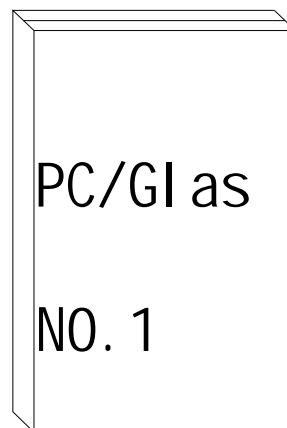


142-2-43 / 142-2-69 / 142-2-78 (PC/glas-låda 1)

DEL	NR.	ST.
	Y1	4
	Y2	4
	Y3	4
	Y4	4
	Y5	16
	Y6	2
	Y7	2
	Y8	4
	Y10	2
	Y11	4

DEL	NR.	ST.
	J107	98M

Gummi enbart för väggar

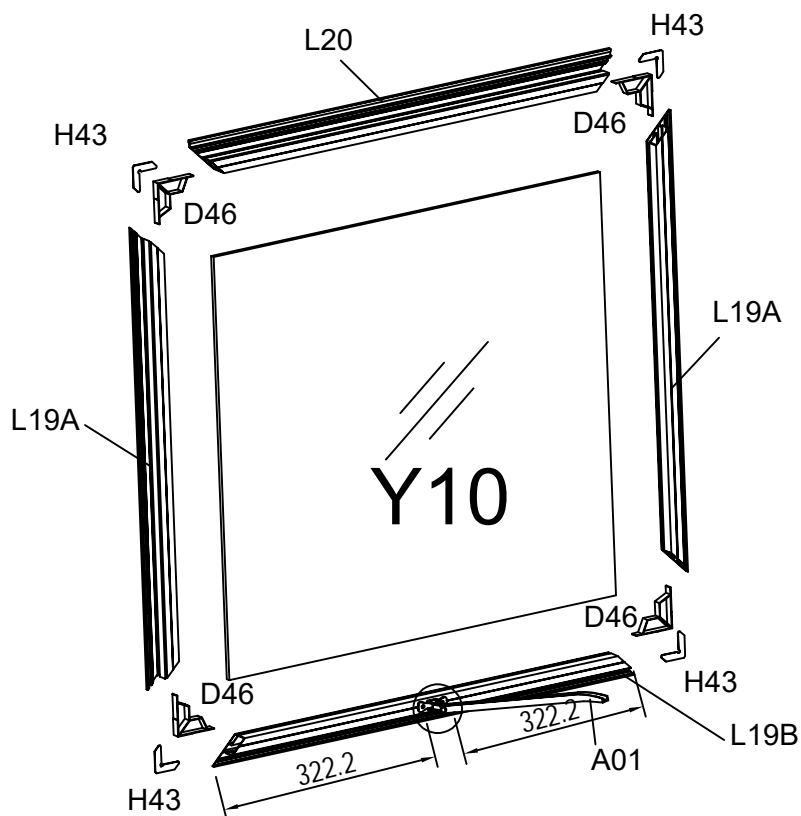


DEL	NR.	ST.
	L19A	2
	L19B	1
	L20	1
	D46	4
	H43	4
	Z08 M4.2X16	10
	Y10	1
	A01	1

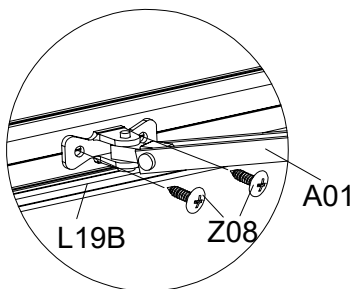
Fönster



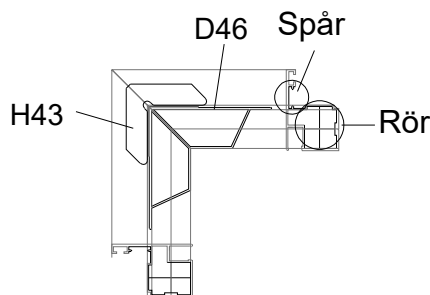
Skanna QR-koden eller tryck [här](#) för att komma till vårt självhjälpcenter där du hittar monteringsfilmer för växthus av snarlik modell.



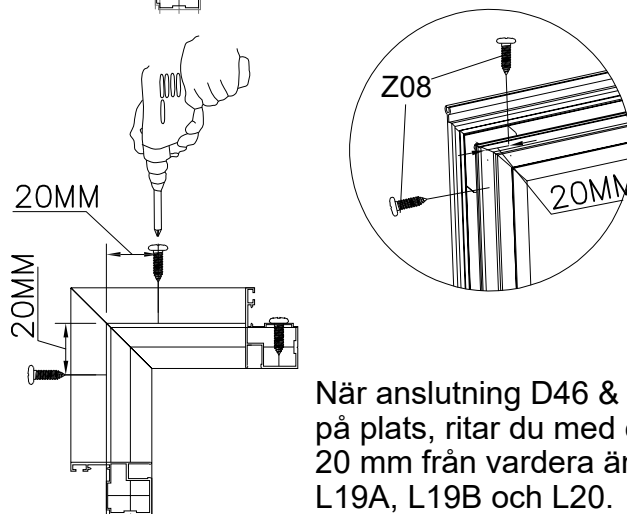
Sätt i fönsteröppnaren A01 mitt i profilen L19B, 322,2 mm från ändarna.



För in fäste H43 i spåret på profilerna L19A, L19B & L20.

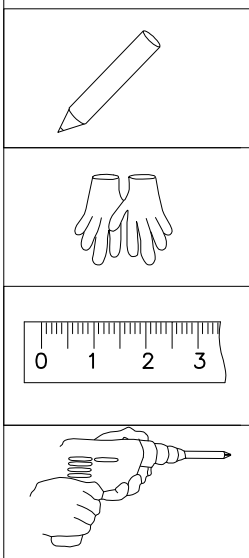


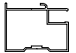



För in fäste D46 i röret på profilerna L19A, L19B & L20.




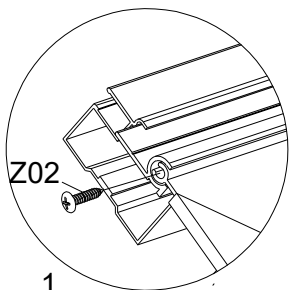
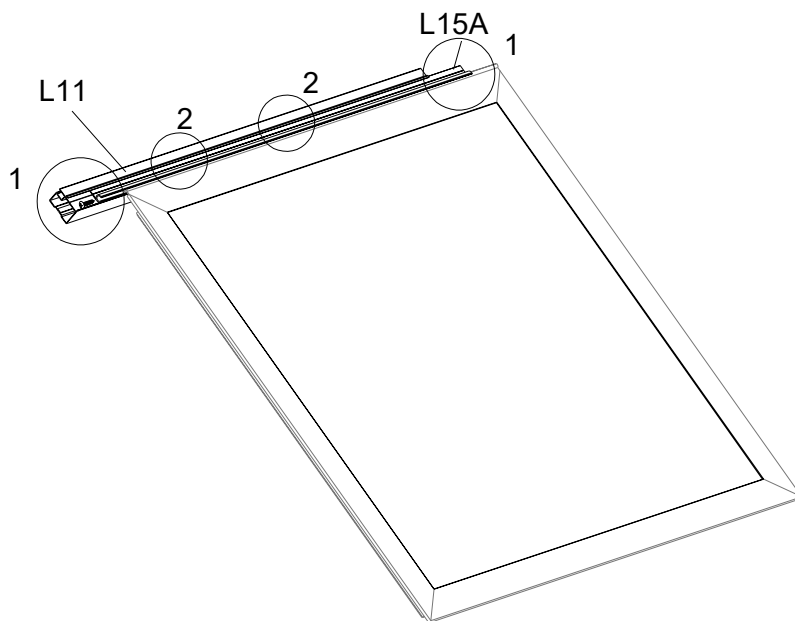
När anslutning D46 & del H43 sitter på plats, ritar du med en penna ca 20 mm från vardera änden på profilerna L19A, L19B och L20.

Använd en elskruvdragare för att fästa samman dem med skruv Z08. Se till att inga mellanrum finns i profilernas vinklar.

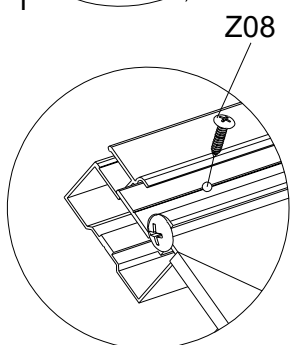


DEL	NR.	ST.
	L11	1
	L15A	1
	Z08	2
	M4.2X16	
	Z02	2
	Ø4X16D	

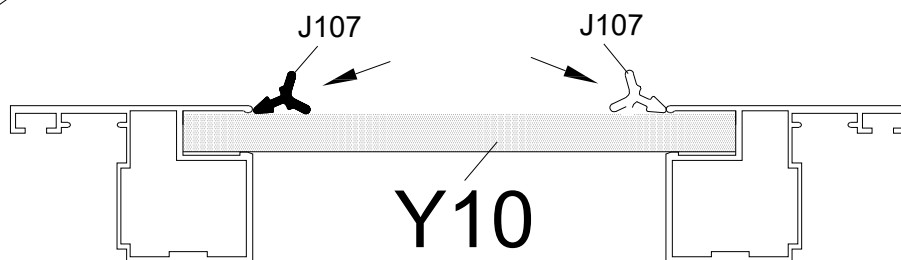
DEL	NR.	ST.
	J107	2.65M



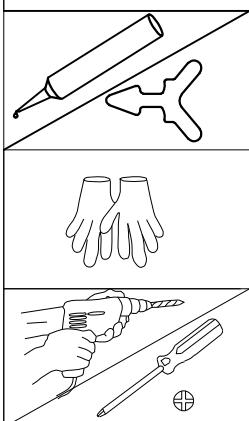
1



2

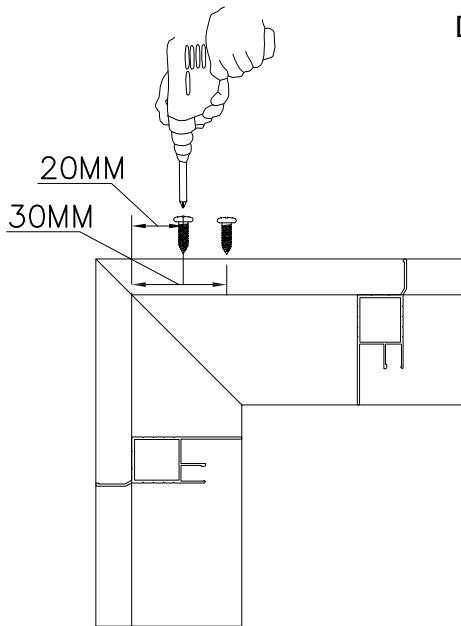
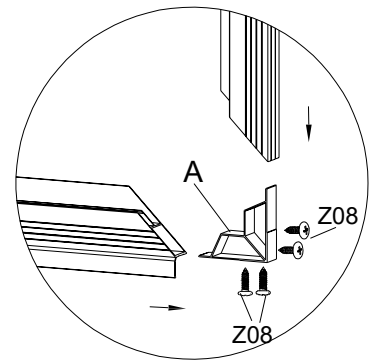
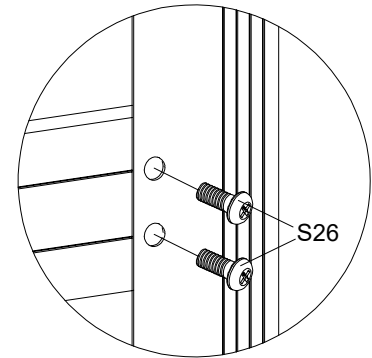
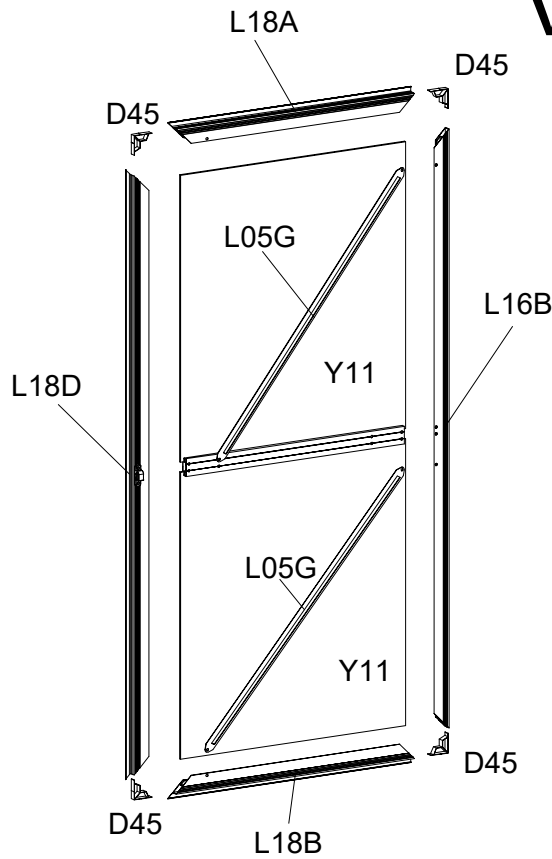


Täta fönstren med gummlisten (J107) som bifogas.

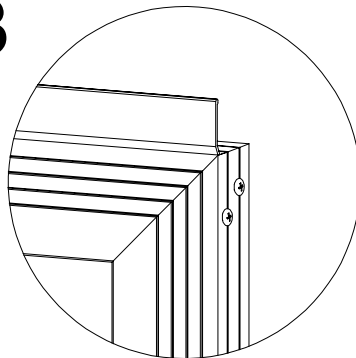


Vänster dörr

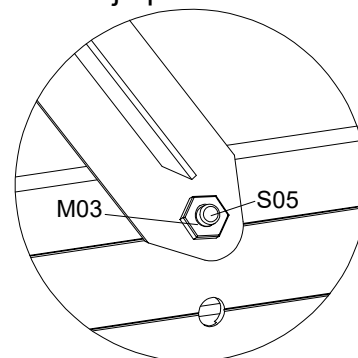
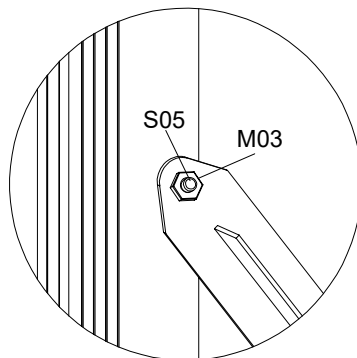
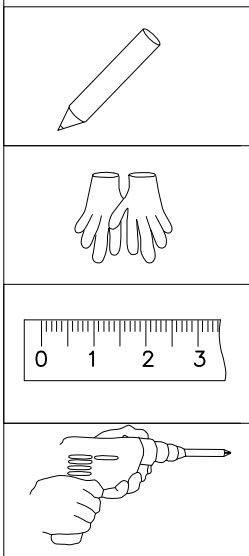
DEL	NR.	ST.
	L16A	1
	L16B	1
	L17	2
	L18A	2
	L18B	2
	L18C	1
	L18D	1
	L05G	4
	D45	8
	S26	10
	M5X12	
	Z08	32
	M4.2X16	
	S05	6
	M6X12	
	M03	6
	M6	
	Y11	4



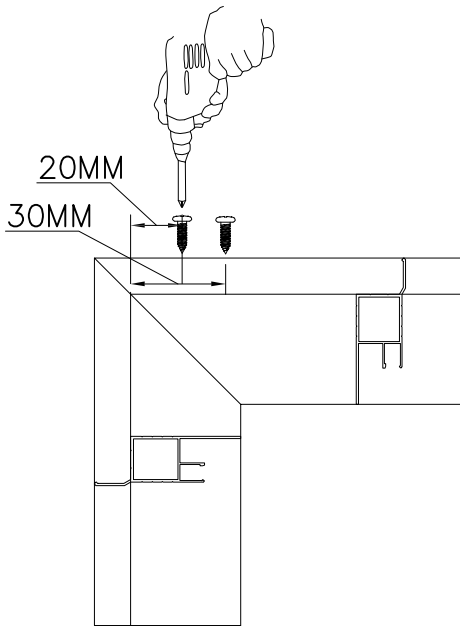
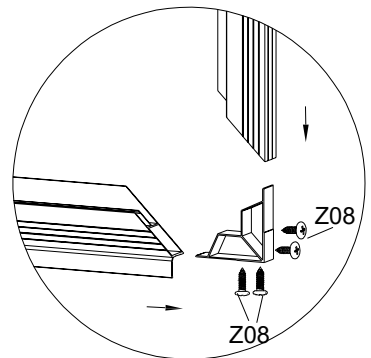
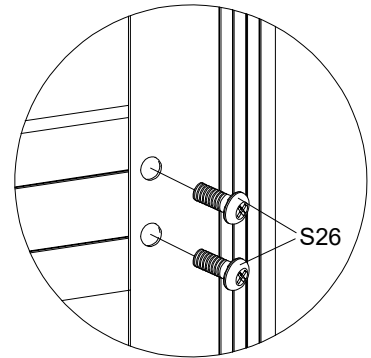
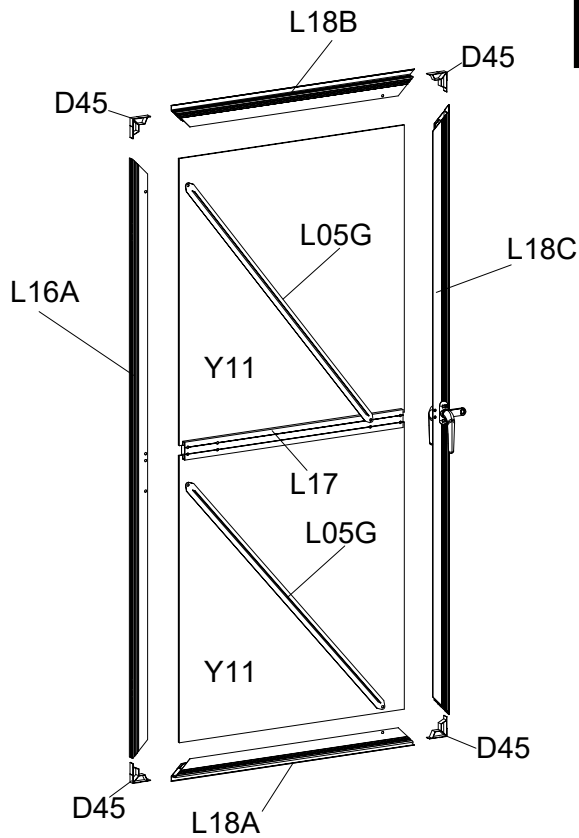
3



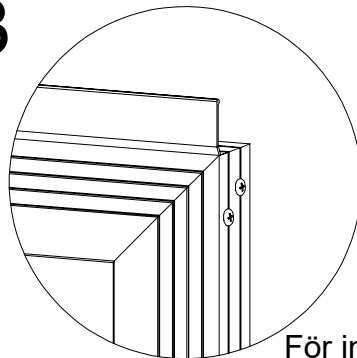
För in anslutning D45 i vardera änden av stomprofil L16B, L18A, L18B & L18D. Spänn åt med Z08. Innan du spänner åt med skruvarna ska du rita med en penna ca 20/30 mm från vardera änden. Se till att inga mellanrum finns mellan varje profil.



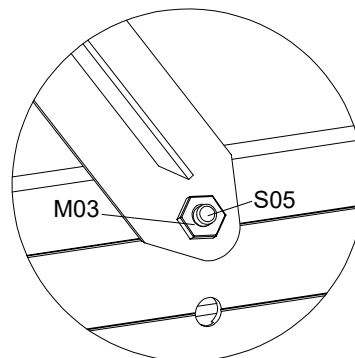
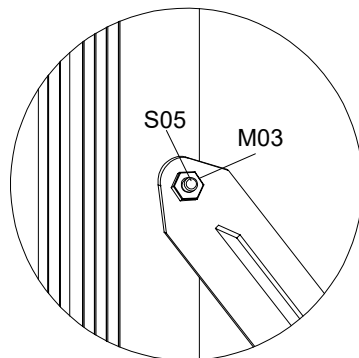
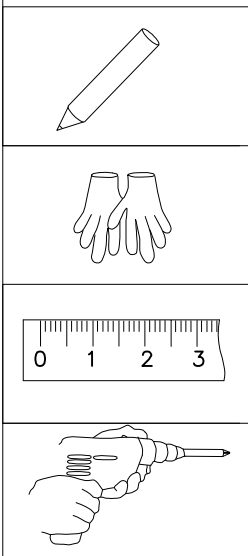
Höger dörr




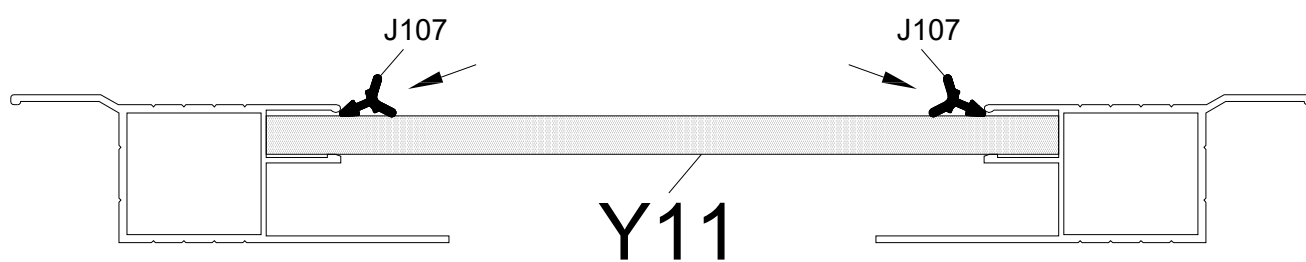
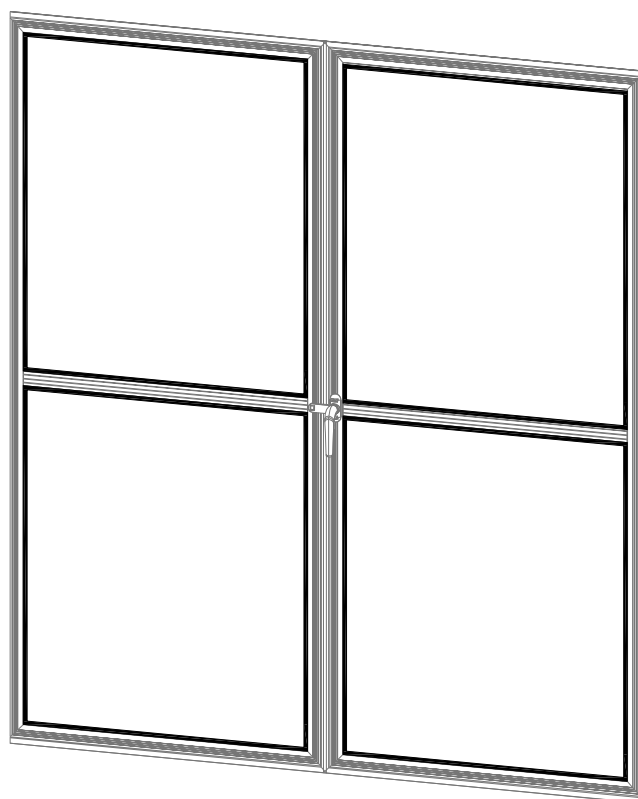
3



För in anslutning D45 i vardera änden av stomprofil L16A, L18A, L18B & L18C. Spänn åt med Z08. Innan du spänner åt med skruvarna ska du rita med en penna ca 20/30 mm från vardera änden. Se till att inga mellanrum finns mellan varje profil.

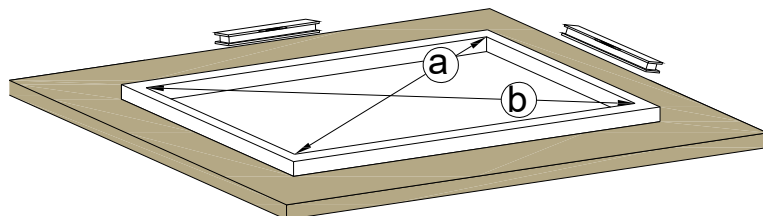
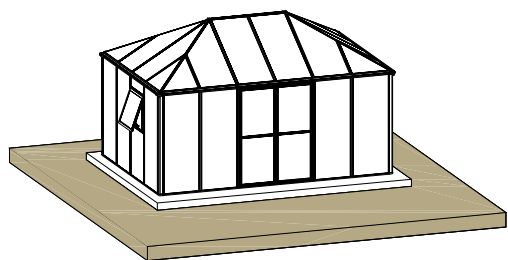


DEL	NR.	ST.
	J107	12.2M

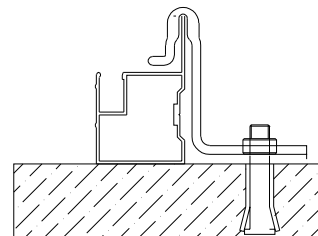
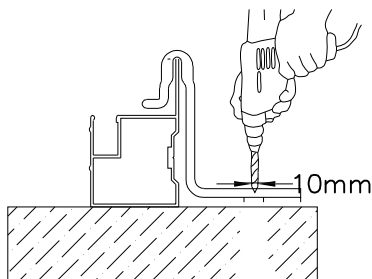


Täta det med gummlist (J107) som bifogas.

Montering av stomme

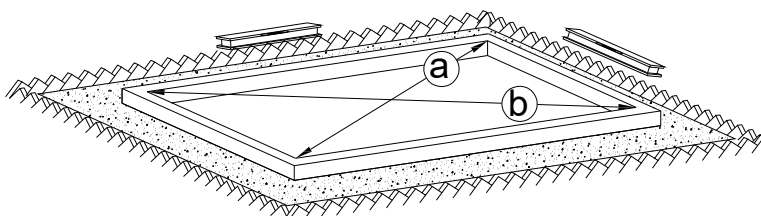
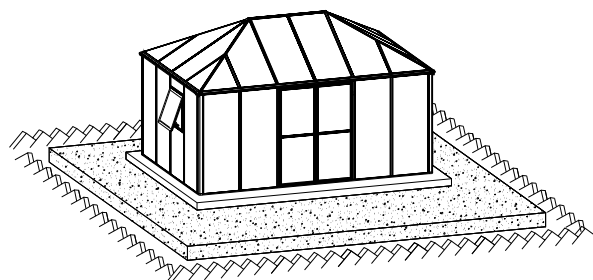


a = b

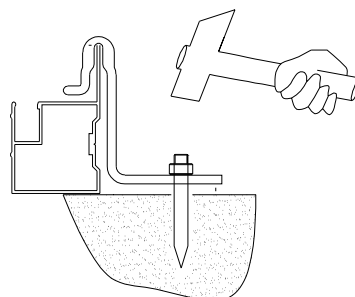


Expansions-
skruv/betong-
underlag

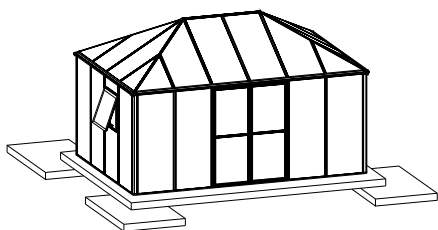
Det är viktigt att måtten $a + b$ är lika för att säkerställa att stommen är i vinkel.



a = b





Stålförankringar i marken

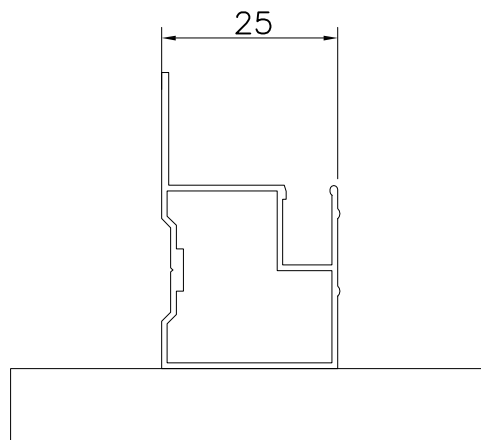
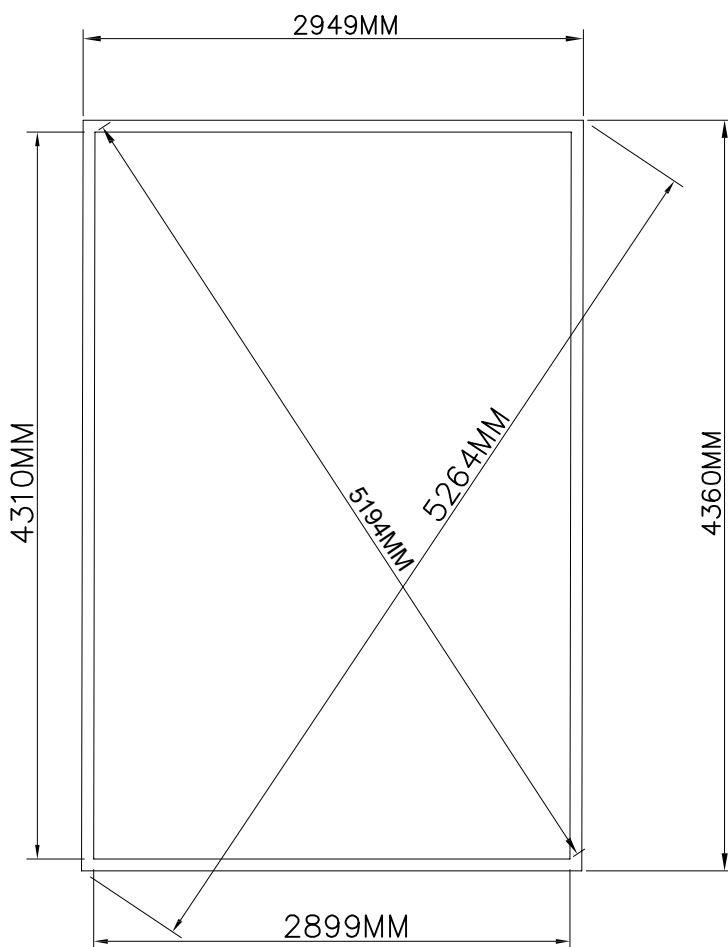


Stöd endast i hörnen är inte tillräckligt.

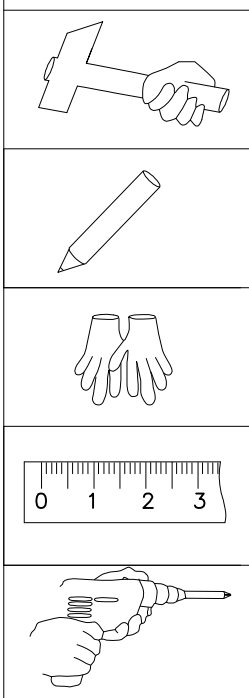
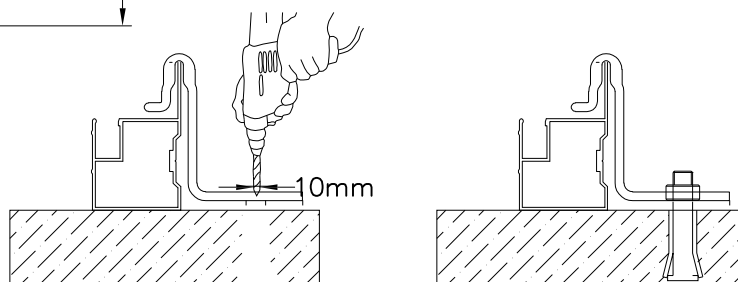


DEL	NR.	ST.
	D22	18
	S08 M8X60	18

Dörr

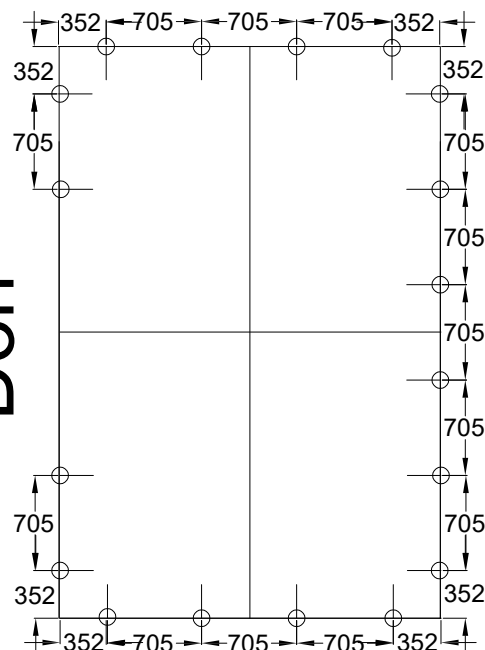



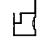
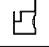


Montering med expansionsbultar



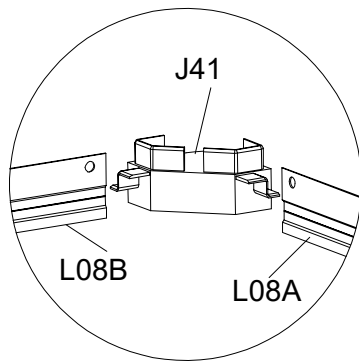
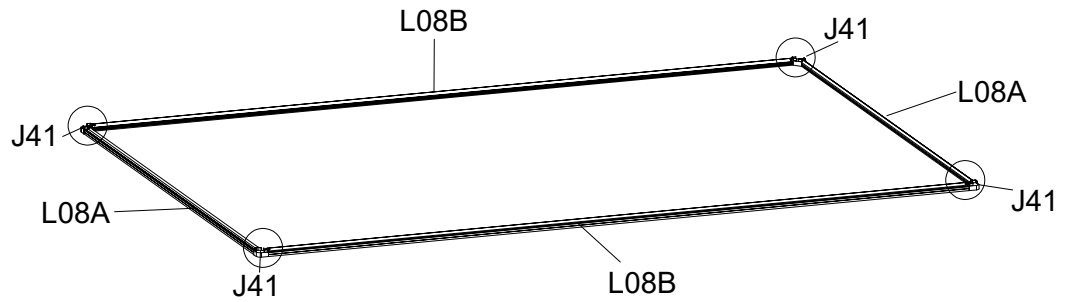
*Ritningen visar D22-positionerna med placering mitt i fönsterskivan i varje sektion.

Dörr

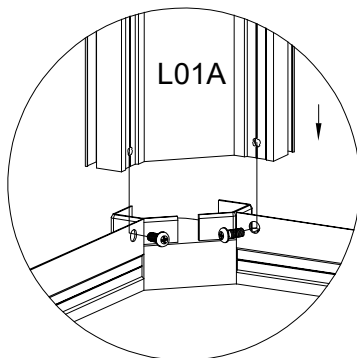
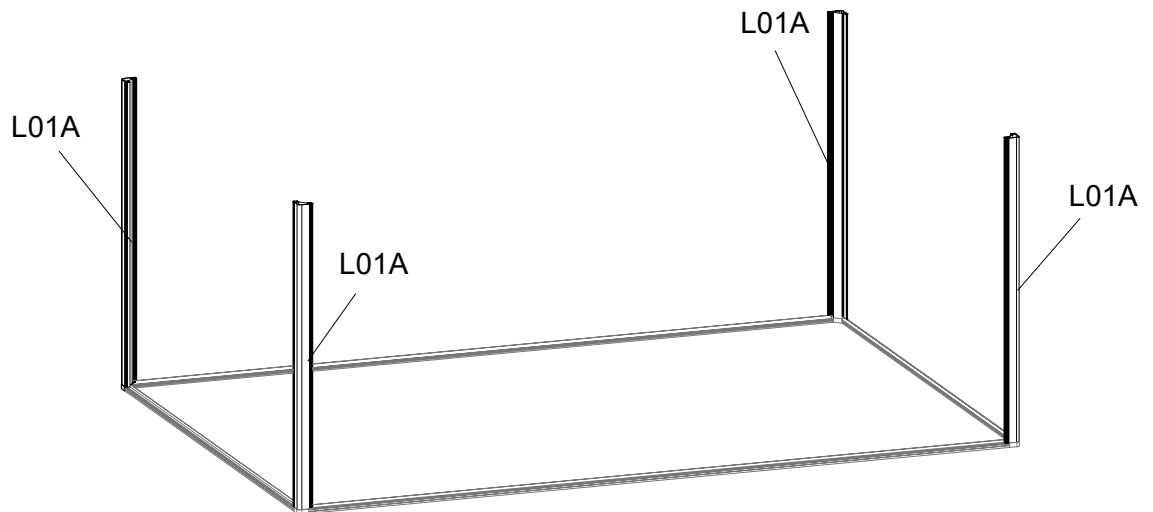


DEL	NR.	ST.
	L01A	4
	L08A	2
	L08B	2
	J41	4
	S26 M5X12	8

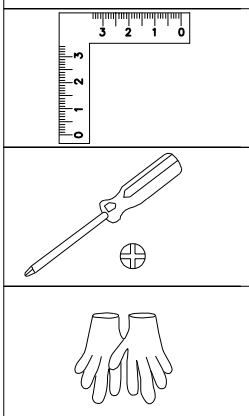
Montering av profiler & glas







För in hörnfästet J41 i varje L08A and L08B enligt bilden.



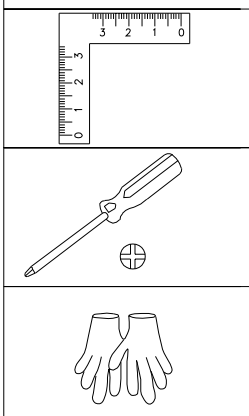
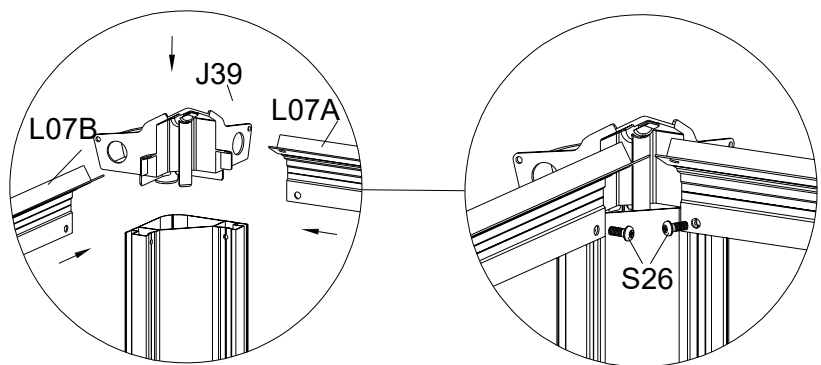
Montera sedan ihop profilerna L01A och L08A med L08B med hörnfästet J41, använd skruv S26.

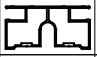




DEL	NR.	ST.
	L07A	2
	L07B	2
	J39	4
	S26	8
	M5X12	

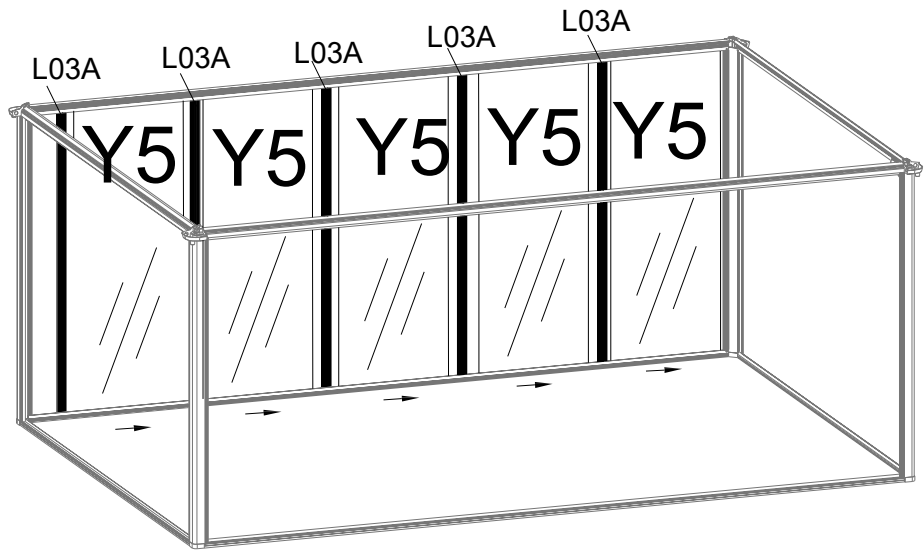


För in fäste J39 i L01A, fäst sen ihop profilerna L07A & L07B med L01A med hjälp av skruv S26. Kontrollera att vinkeln är rät innan du spänner åt skruvarna.

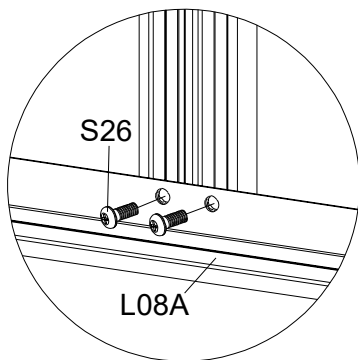


DEL	NR.	ST.
	L03A	5
	Y5	6
	S26 M5X12	20

Montering bakvägg



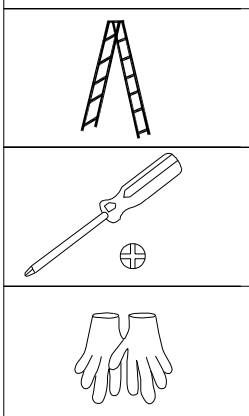
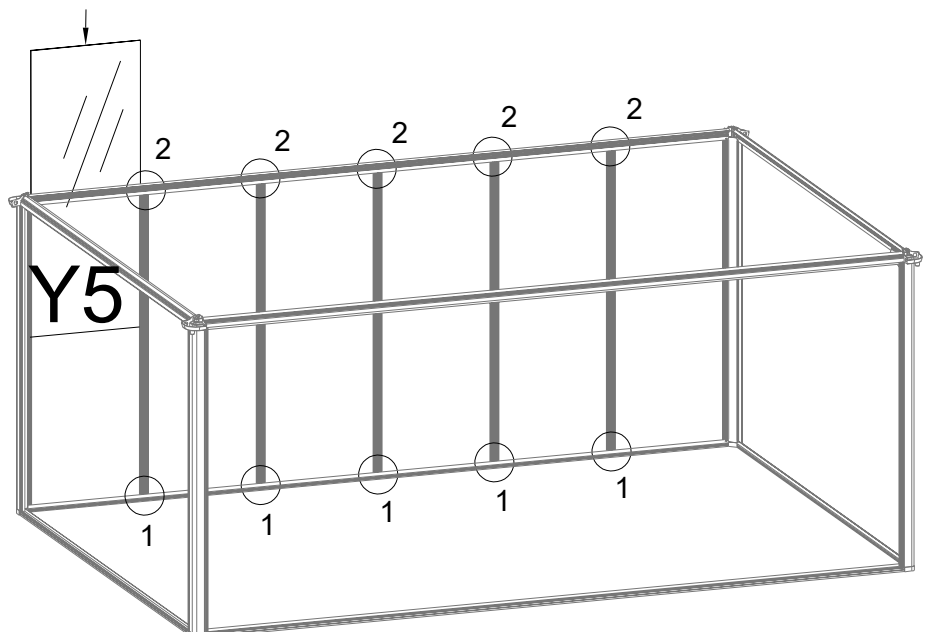
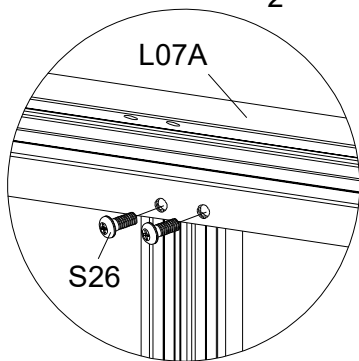
1

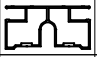

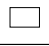



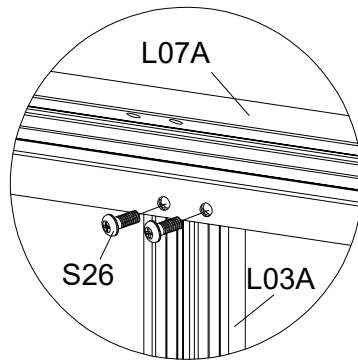
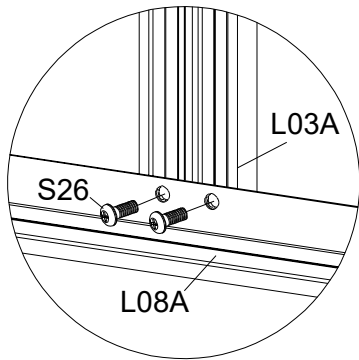
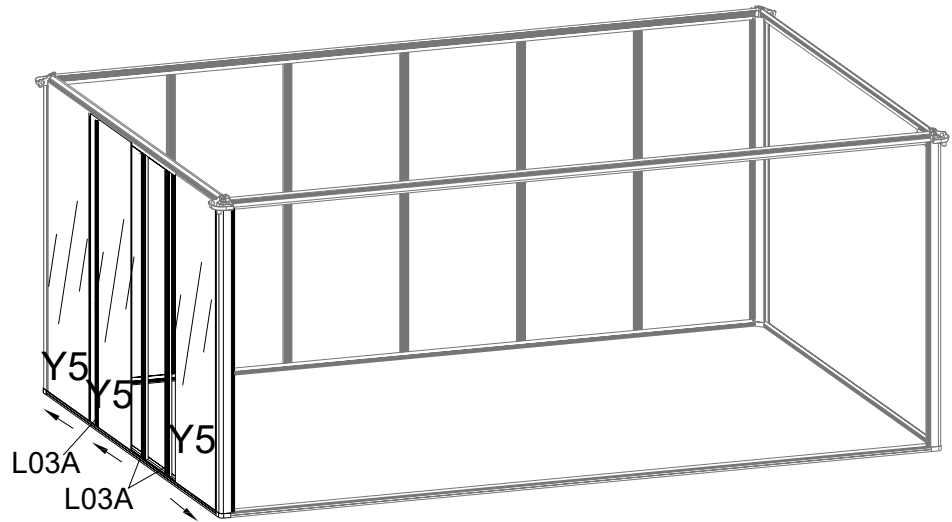
För in panel Y5 i kanalen på L01A, fäst sen ihop L03A med L08B & L07B, använd S26. Kontrollera att den andra sidan av Y5 är helt inne i kanalen på L03A.

För in nästa Y5 i kanalen på L03A, fäst sen nästa L03A, använd S26. Gör likadant med de andra 3 Y5 & L03A. Sen för du in den sista Y5 i kanalen på L01A & L03A.

2



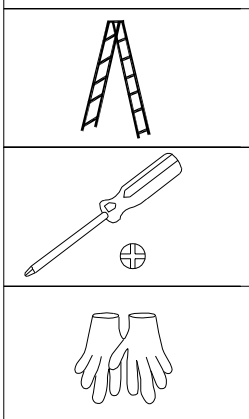
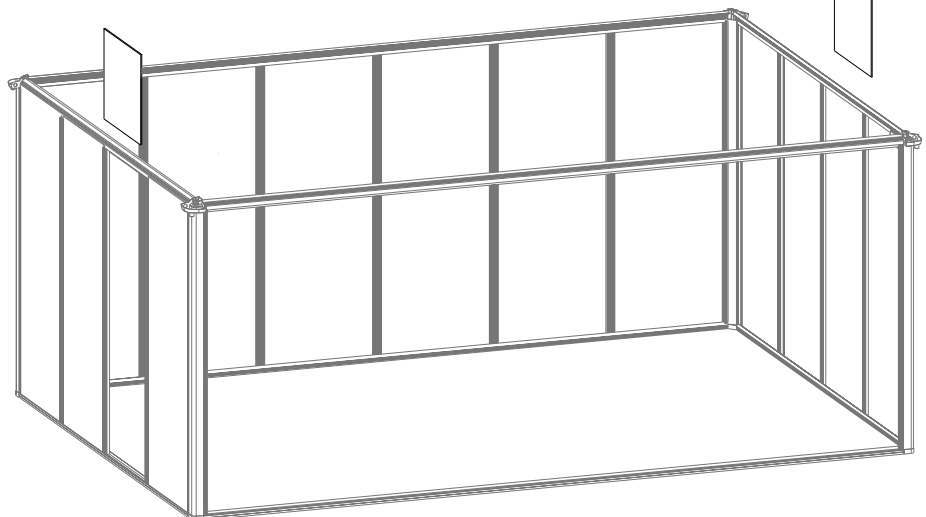
DEL	NR.	ST.
	L03A	6
	Y5	6
	Y6	2
	S26 M5X12	24




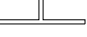





Montering sidväggar
Gör likadant som vid montering av bakvägg,
Y6 är den sista skivan att föra in.

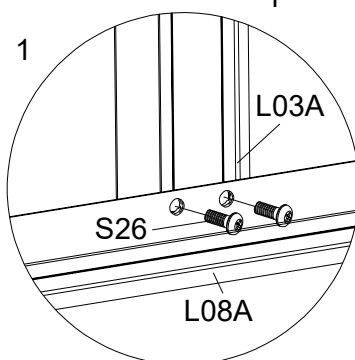
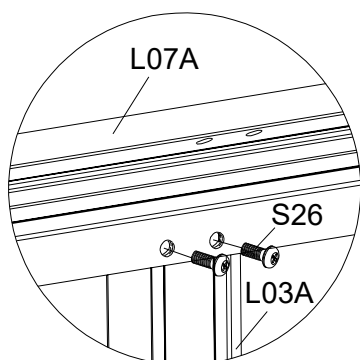
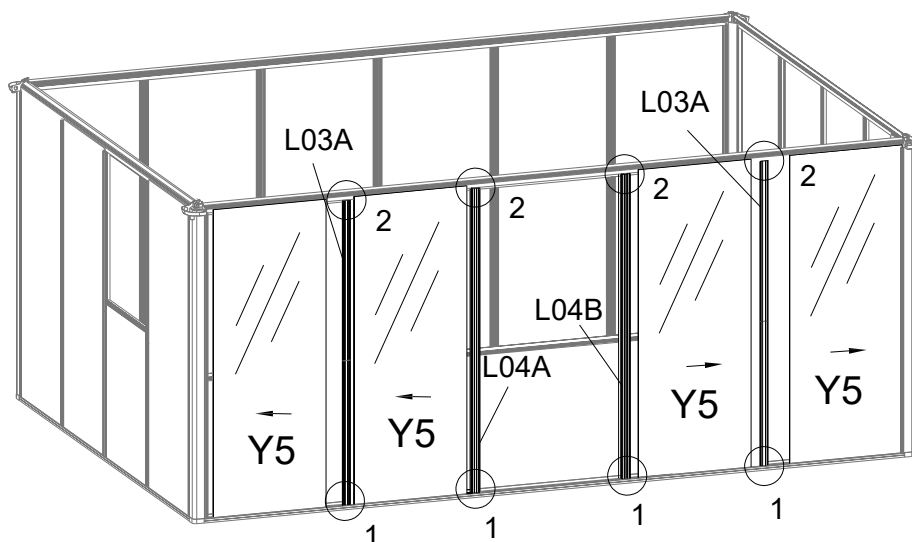
Y6 ↓

Y6 ↓

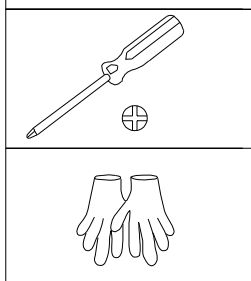
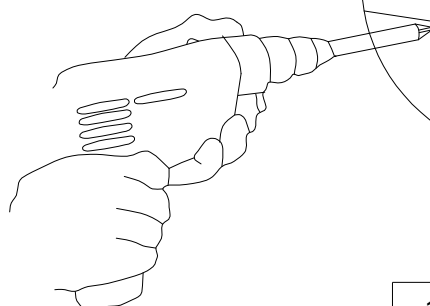
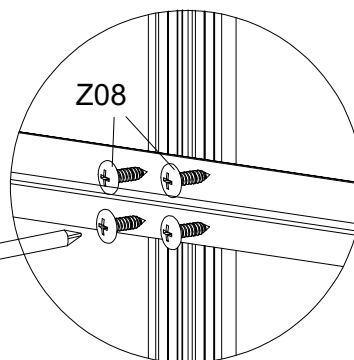
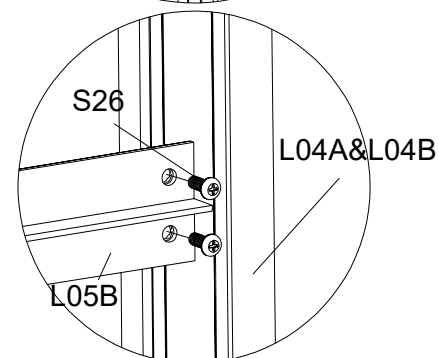
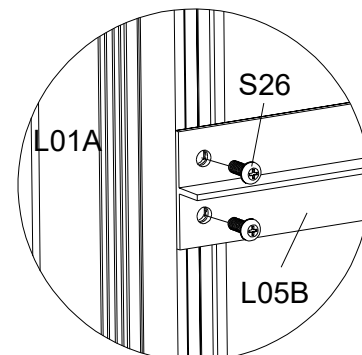
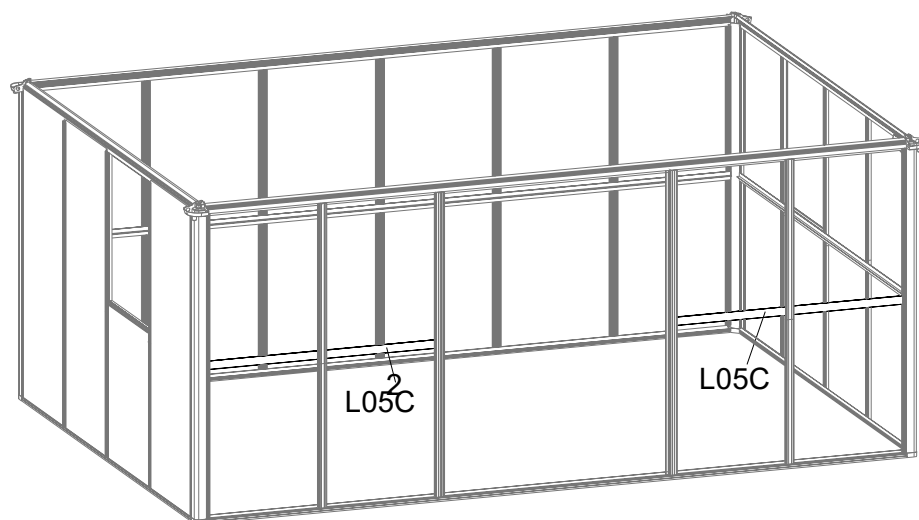






DEL	NR.	ST.
	L04A	1
	L04B	1
	L03A	2
	L05C	2
	Y5	4
	S26 M5X12	24
	Z08 M4.2X16	8

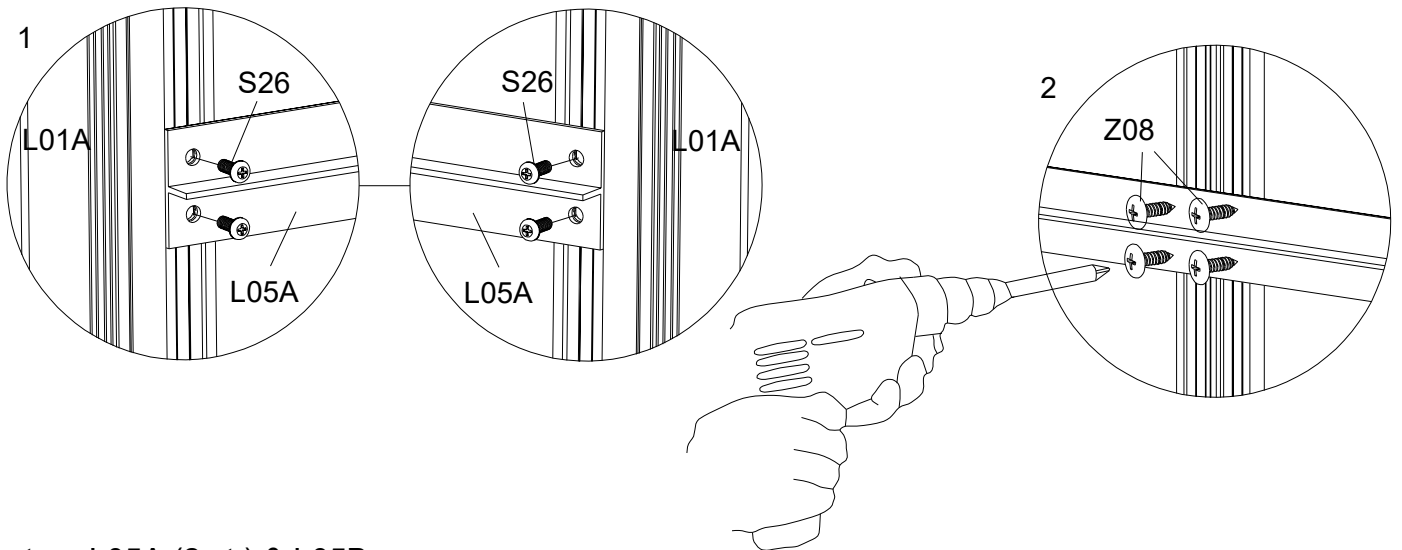
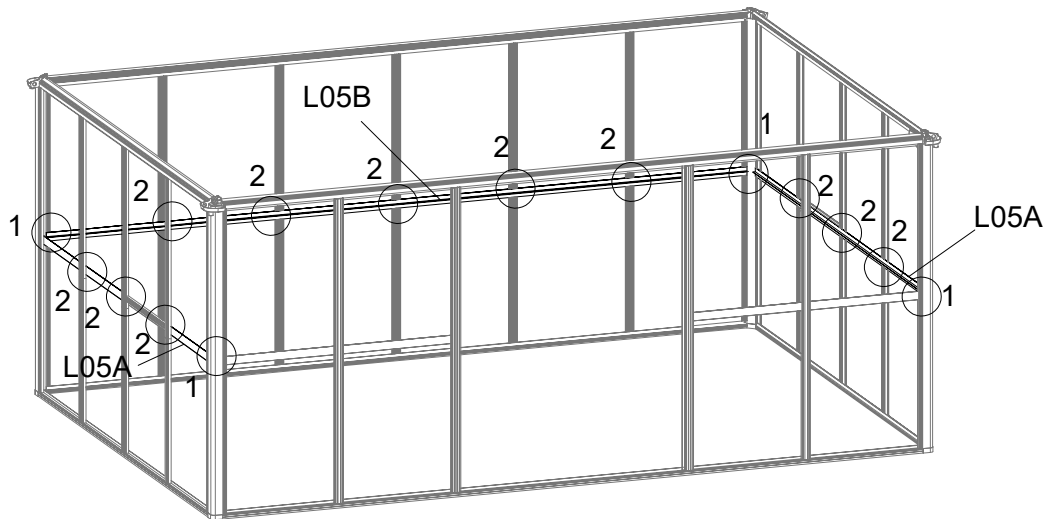
Montering framvägg



Fäst L03A och Y5 likadant som vid montering bakvägg.
Fäst L04A & L04B med S26.
Fäst sen L05C i
fönsterbågarna L03A & L04A/L04B,
använd S26.



DEL	NR.	ST.
	L05A	2
	L05B	1
	S26 M5X12	12
	Z08 M4.2X16	44

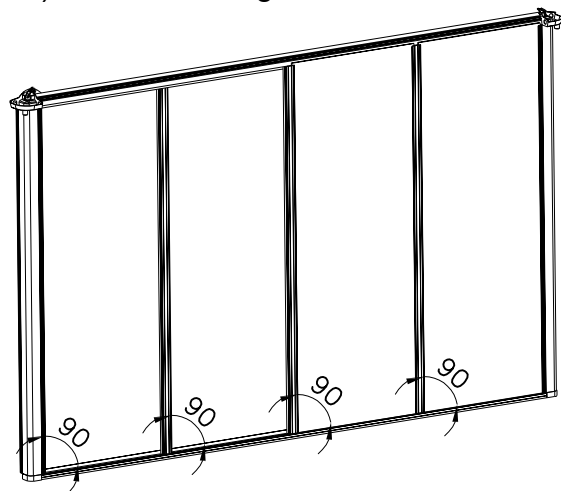
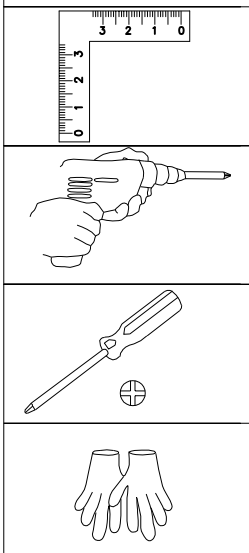



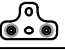


Montera L05A (2 st.) & L05B

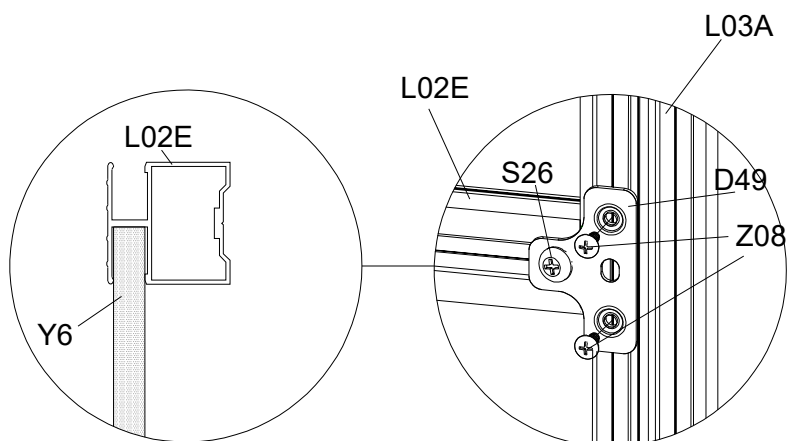
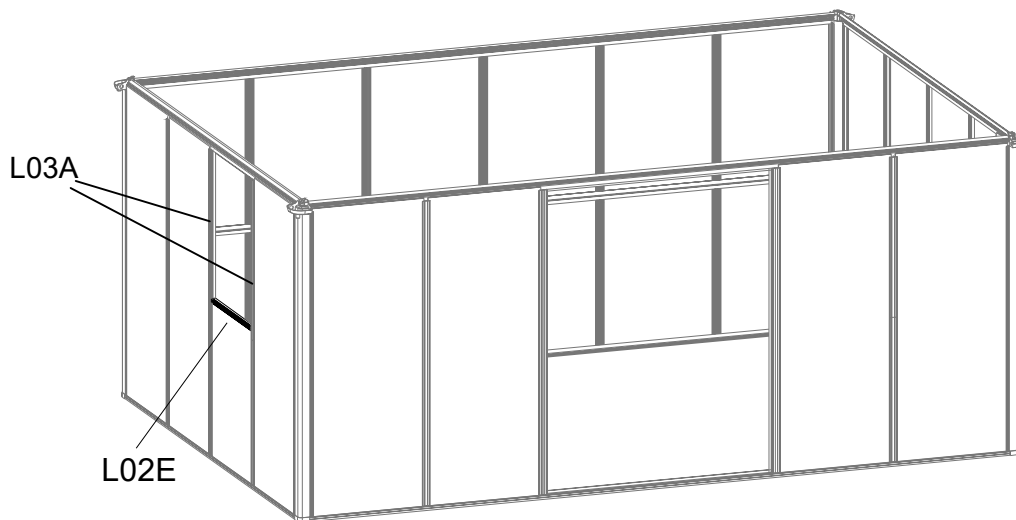
Fäst båda ändarna av L05A/L05B i L01A med S26.

Fäst ihop L05A/L05B med L03A med självgående skruv (Z08) och elskruvdragare.

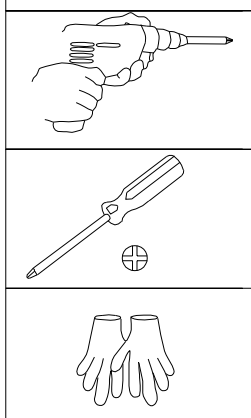
Kontrollera att L05A/L05B fästs i rätt vinkel (90 grader) mot fönsterbågarna.


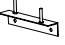
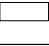
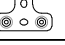




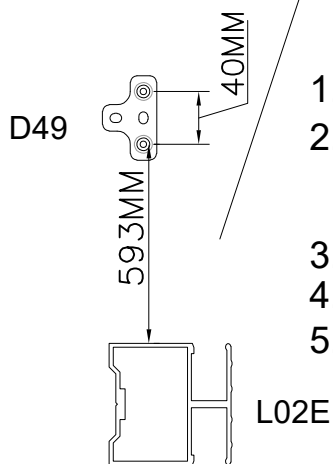
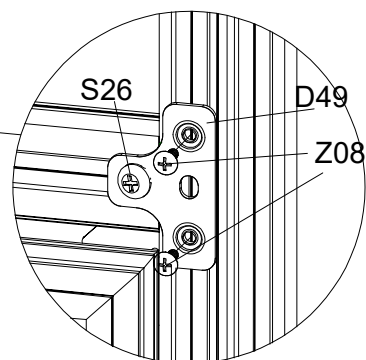
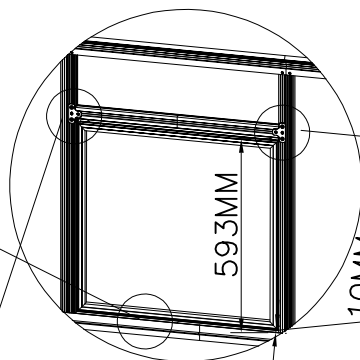
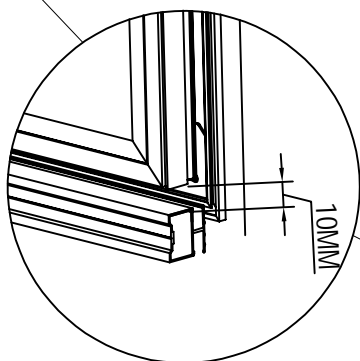
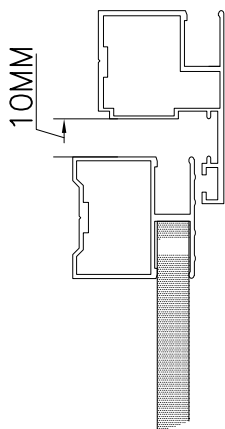
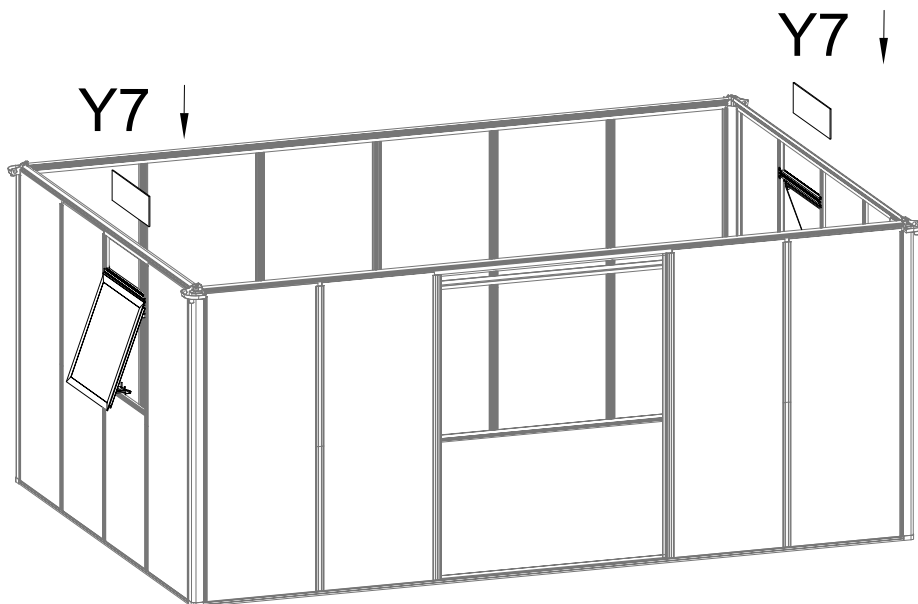
DEL	NR.	ST.
	L02E	2
	D49	4
	S26 M5X12	4
	Z08 M4.2X16	8



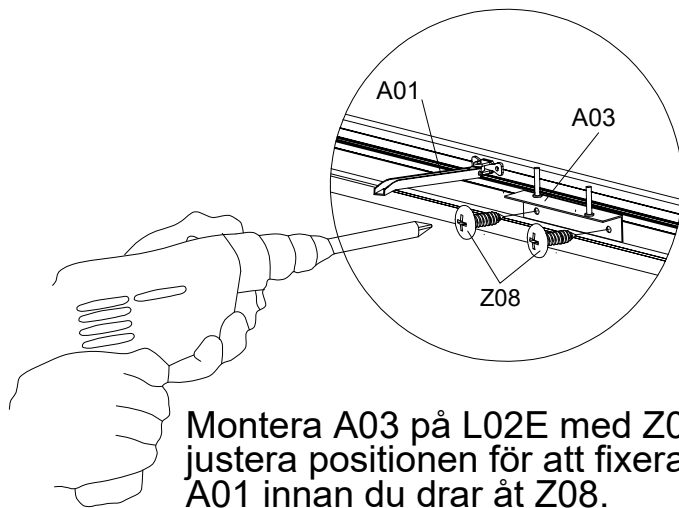
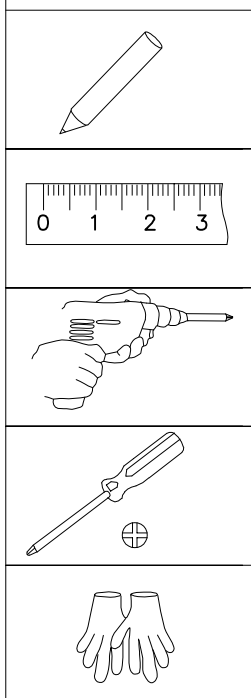
För in den andra änden av Y6 i kanalen på L02E.
Fäst plattan D49 på L02E och L03A med S26 och Z08
som visas ovan.



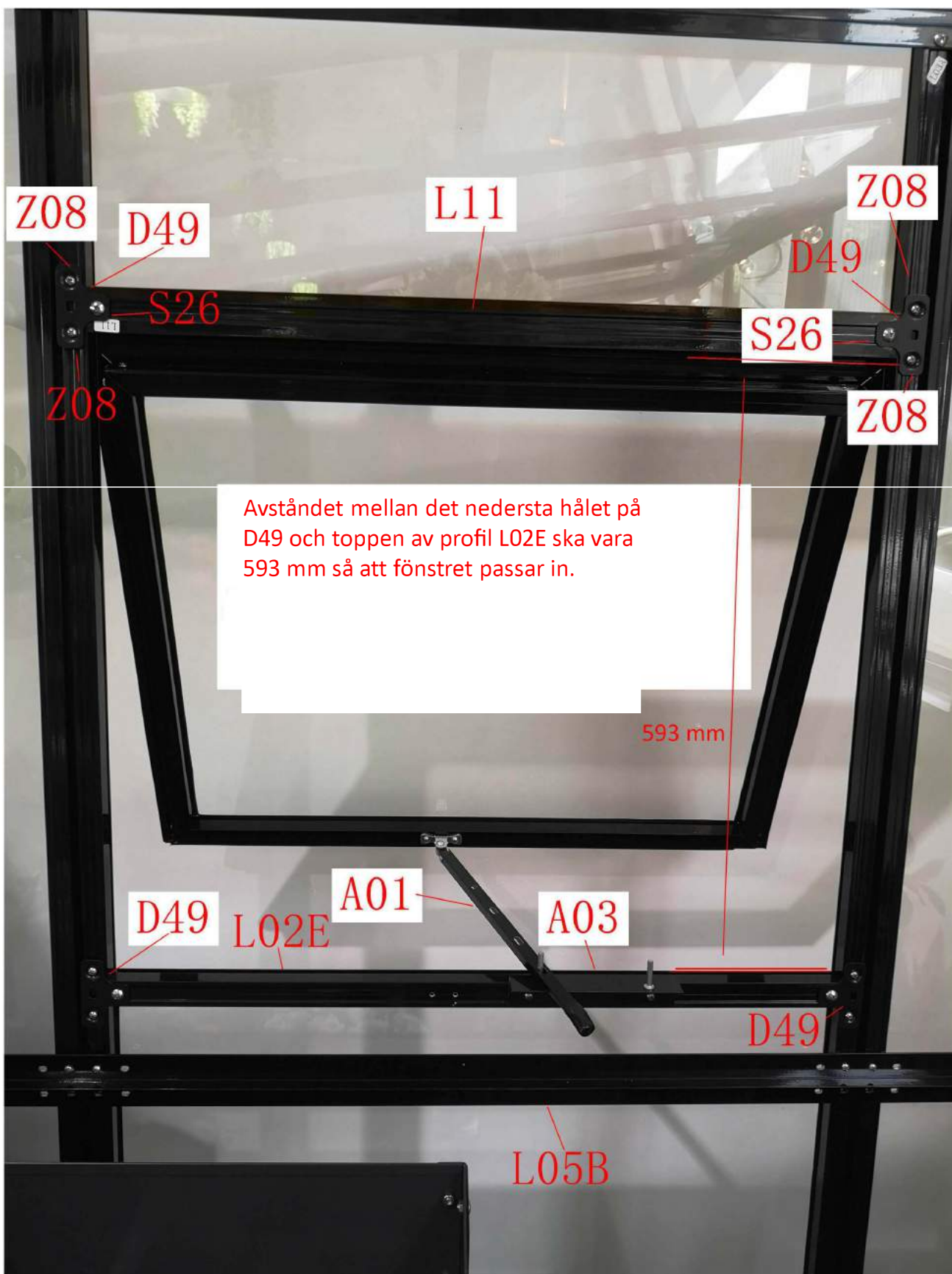
DEL	NR.	ST.
	FÖNSTER	2
	A03	2
	Y7	2
	D49	4
	S26 M5X12	4
	Z08 M4.2X16	12



1. Fäst D49 i fönsterprofil L11 med S26;
2. Rita ett märke på L03A på 593 mm avstånd från L02E (se bild till vänster). Gör likadant i den andra änden.
3. Fäst ihop fönstret med L03A, använd Z08.
4. För in Y7 i kanalen på L03A.
5. Se även detaljbild på nästa sida.



Montera A03 på L02E med Z08, justera positionen för att fixera A01 innan du drar åt Z08.



Z08

D49

L11

Z08

D49

S26

S26

Z08

Z08

Avståndet mellan det nedersta hålet på D49 och toppen av profil L02E ska vara 593 mm så att fönstret passar in.

593 mm

D49


L02E

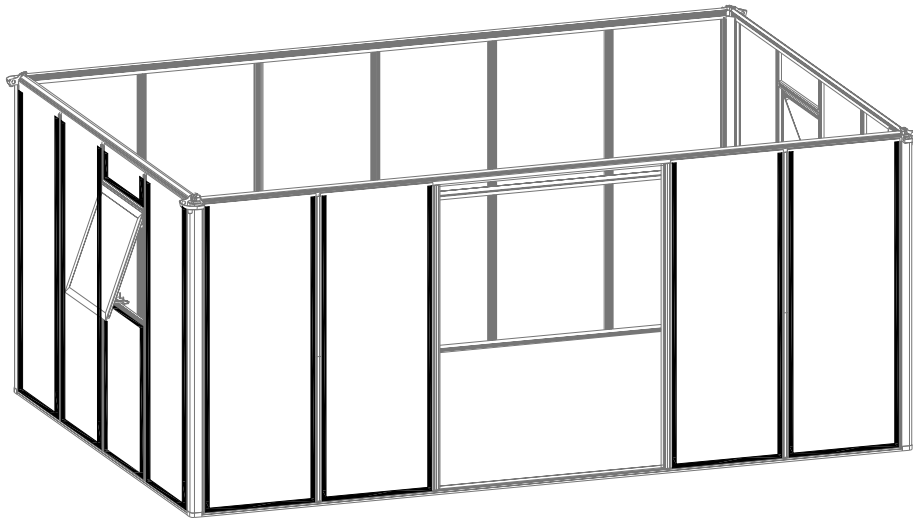
A01

A03

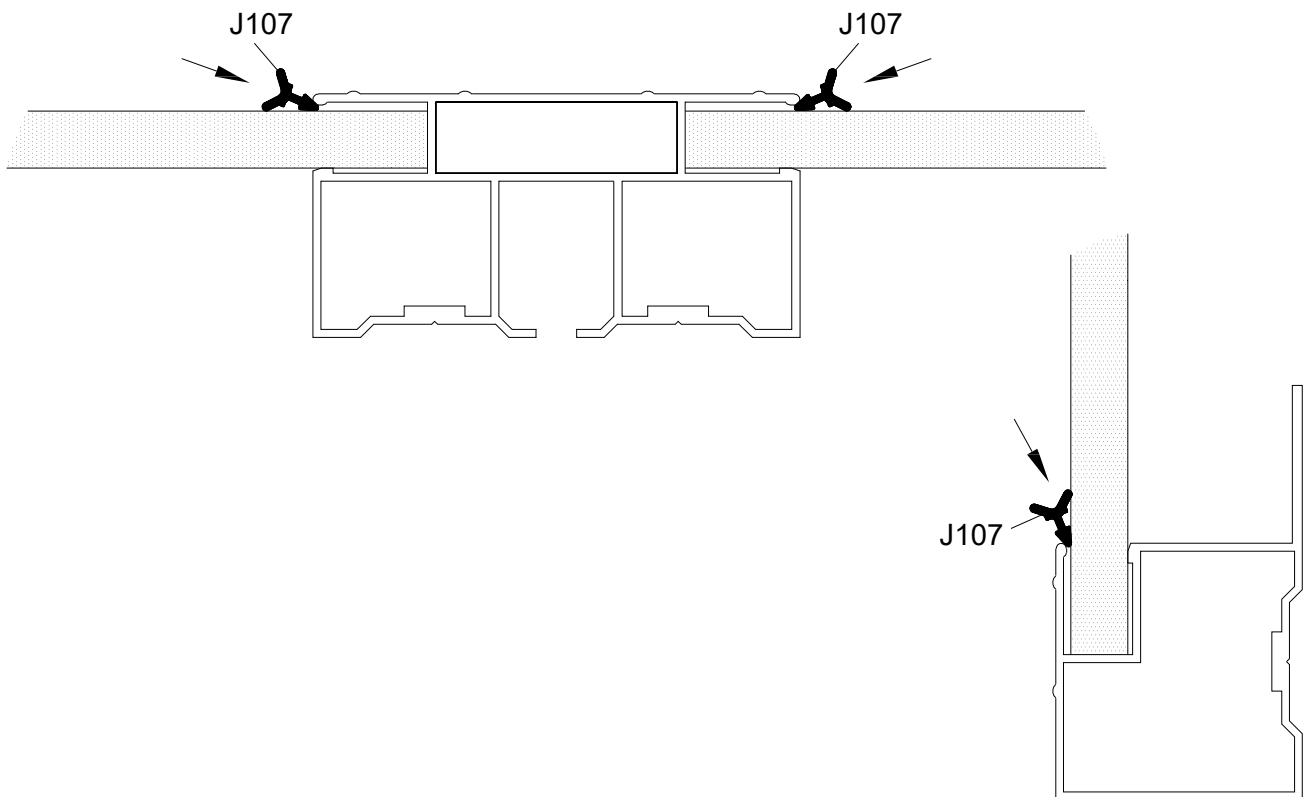
D49






L05B

DEL	NR.	ST.
	J107	80M

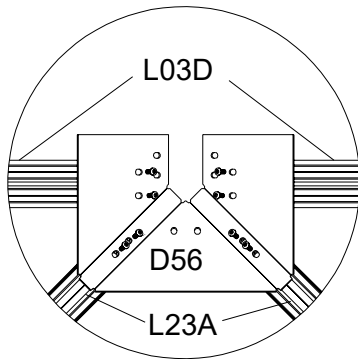
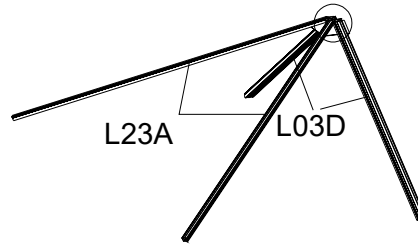


Täta med gummilist (J107) som bifogas.

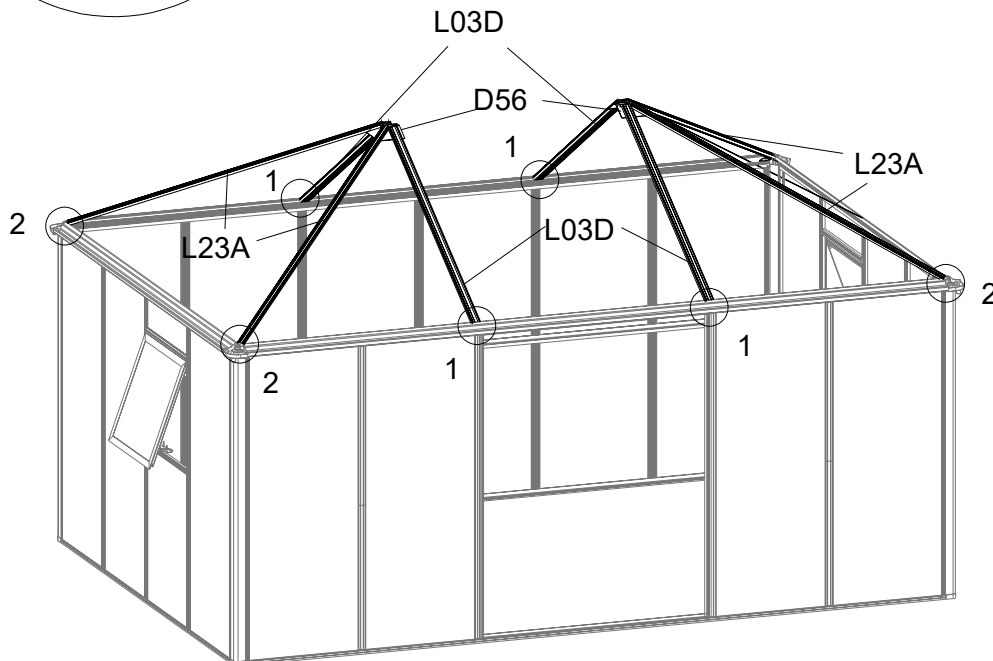


DEL	NR.	ST.
	L23A	4
	L03D	4
	D56	2
	D52	4
	S26 M5X12	48

Montering tak



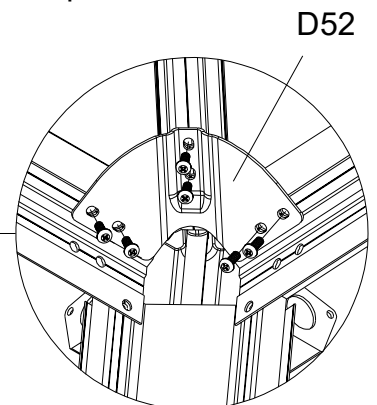
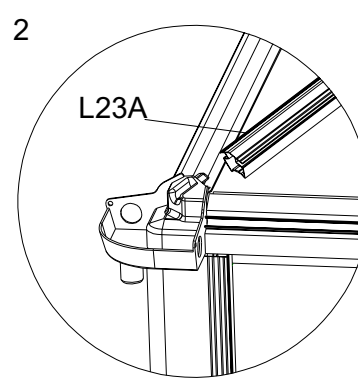
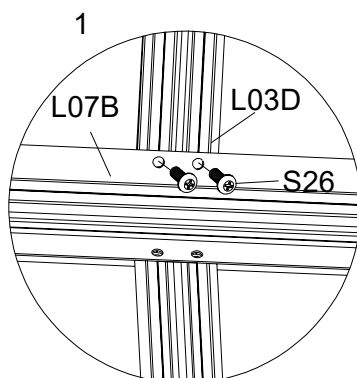
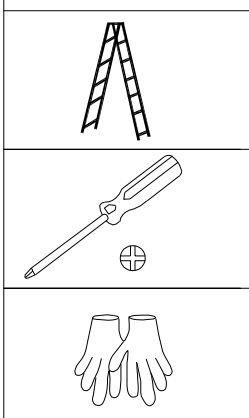
Montera ihop L23A (2 st.) och L03D (2 st.) mednockfästet D56 som bilden visar, använd S26.

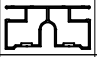
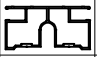






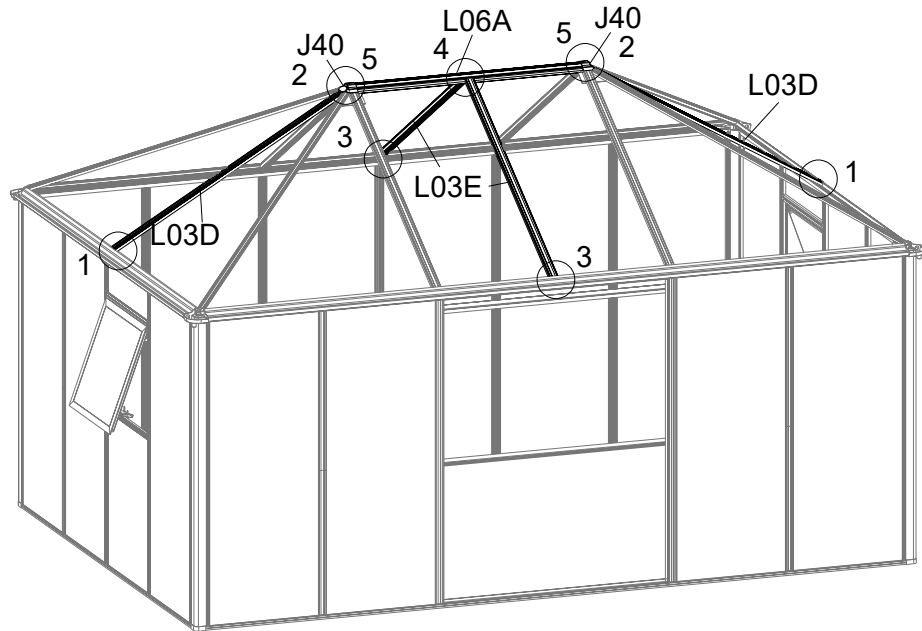
Fäst takprofil L23A och L07A & L07B med fäste D52, använd S26.

Fäst samman L03D med L07A & L07B, använd S26.

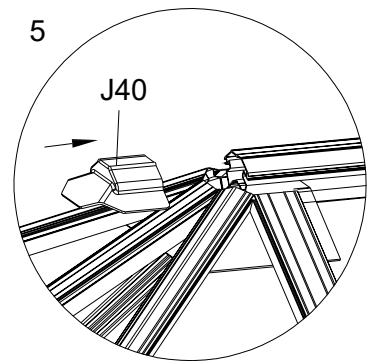
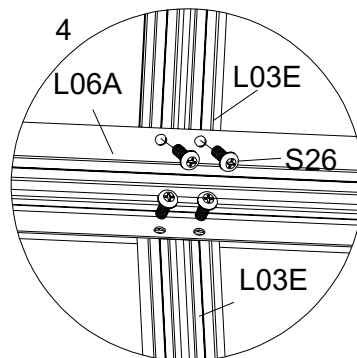
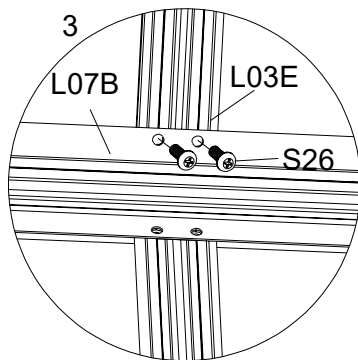
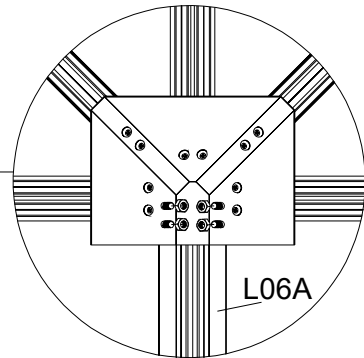
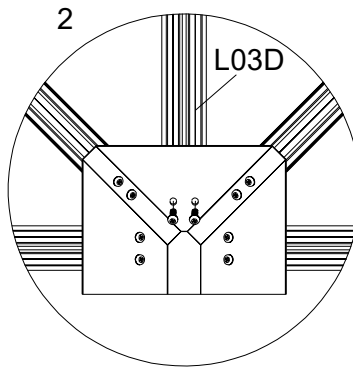
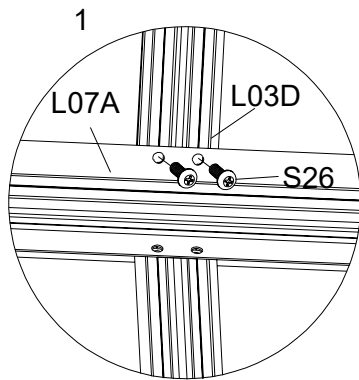
Obs! Vid den här monteringen behöver ni vara två personer för att hålla profilerna.



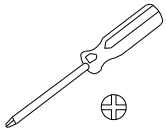
DEL	NR.	ST.
	L03D	2
	L03E	2
	L06A	1
	J40	2
	M05 M5	8
	S26 M5X12	24


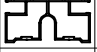
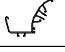


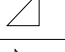
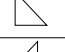
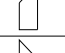
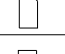




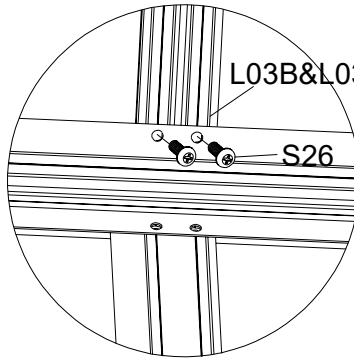
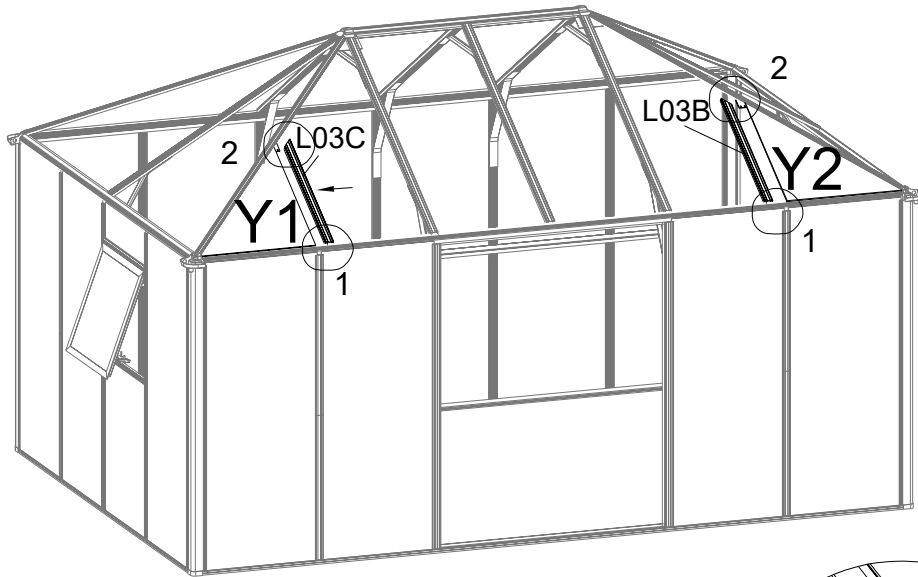
Montera L06A med L23A & L03D och J40, använd S26.



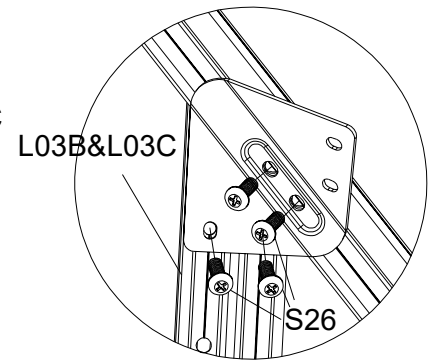
Fäst samman L03E med L06A och L07A, använd S26.



DEL	NR.	ST.
	L03B	4
	L03C	4
	L09A	2
	L09B	2
	D53	4
	Y1	4
	Y2	4
	Y3	4
	Y4	4
	Y8	4
	S26 M5X12	40

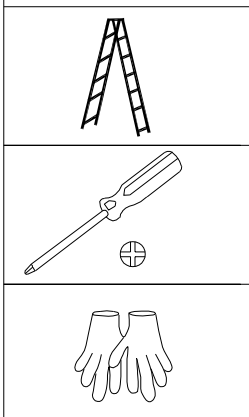


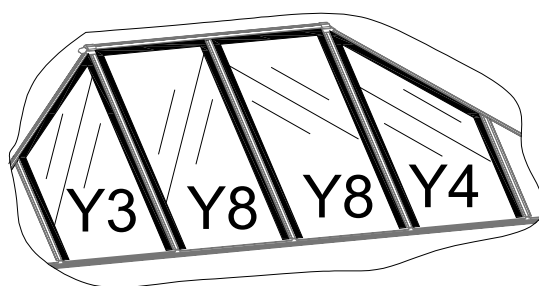
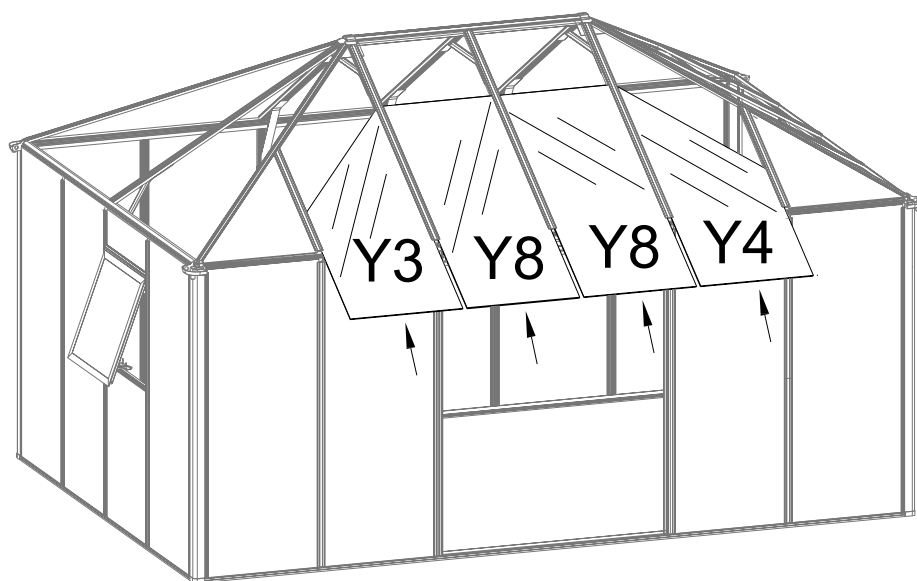
1



2

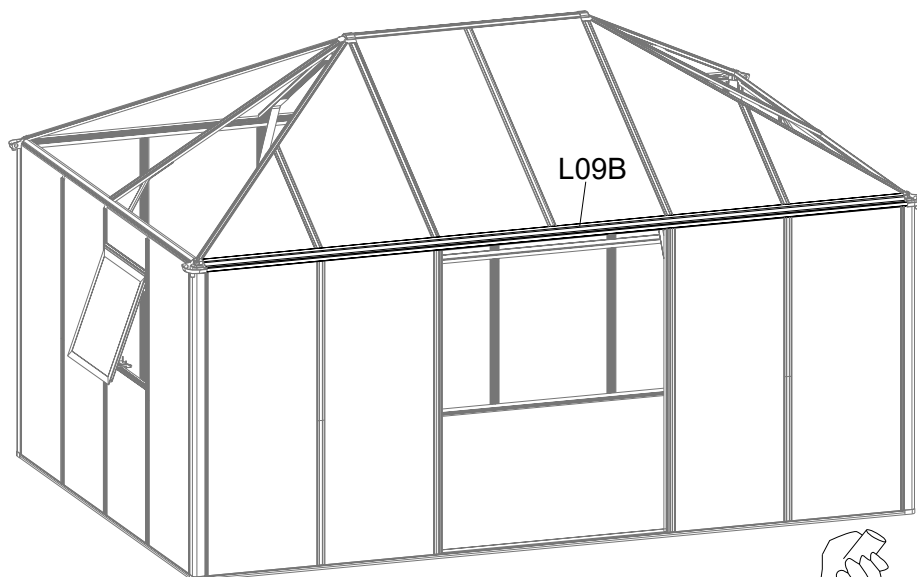
Fäst L03B & L03C i L07A, L07B & L23A
som på bilden





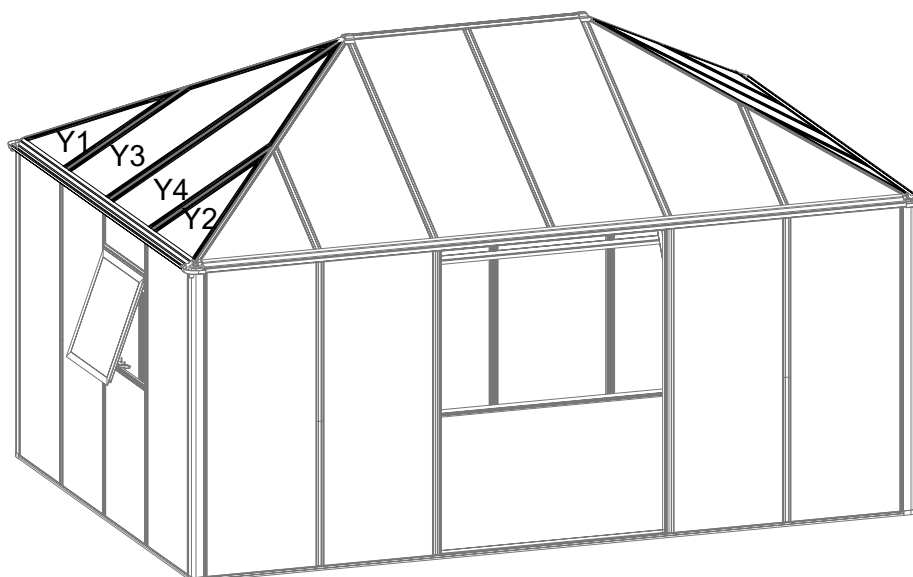
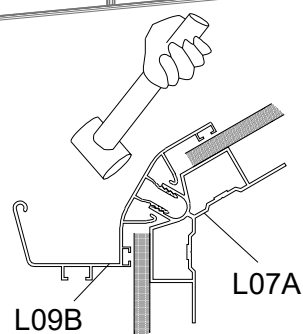
Sätt Y3, Y4 och Y8 på plats

Montering hängränna



När alla skivorna är på plats monterar du hängrännsprofil L09B.

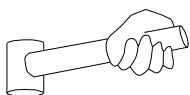
Banka den försiktigt på plats med en gummihammare. Gör likadant på den andra sidan.



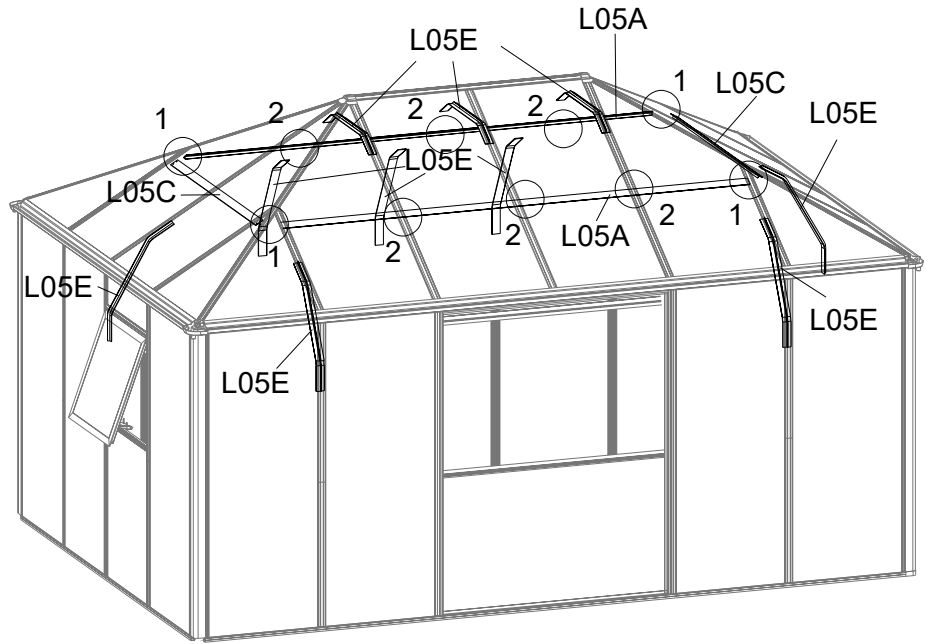
Montera de andra 2 sidorna.

Sätt först Y1 & Y2 på plats och fixera L03B & L03C till L23A & L07A;
Sätt sedan panel Y3 & Y4 på plats.

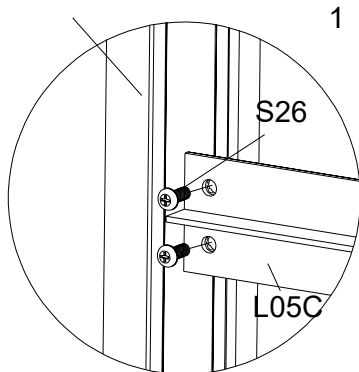
Fixera slutligen rännprofilen L09A. Banka den försiktigt på plats med en gummiklubba.



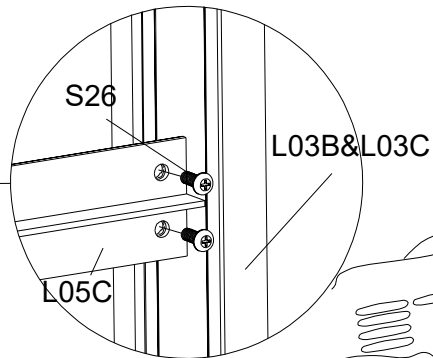
DEL	NR.	ST.
	L05A	2
	L05C	2
	L05E	10
	Z08 M4.2X16	112
	S26 M5X12	16



L03B&L03C

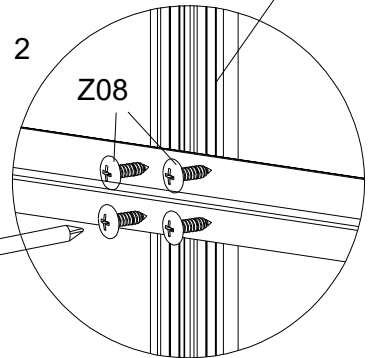


1



L03B&L03C

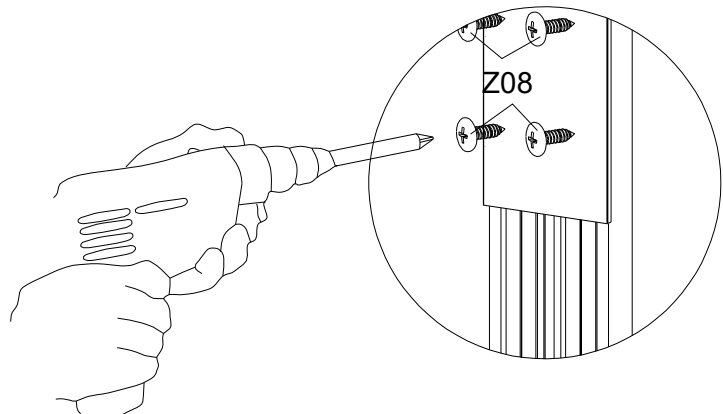
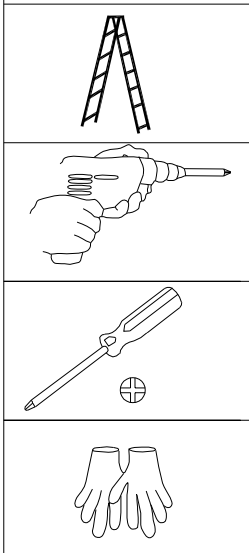
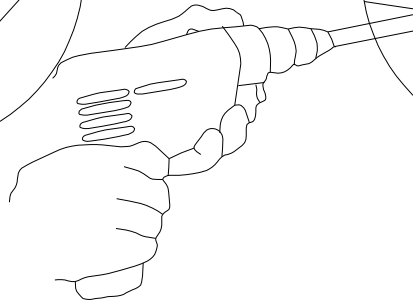
L03D



2






Z08

Sätt ihop L05A & L05C och L03B & L03C med S26, och fäst dem sen på L03D med Z08.

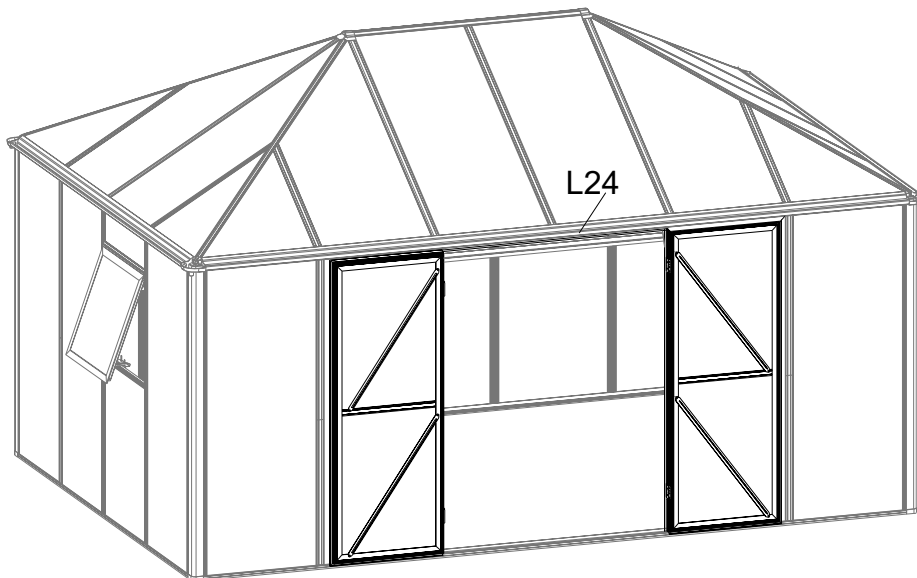


Z08

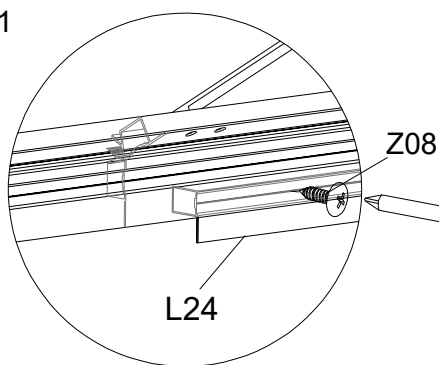
Fäst takkantsstag L05E med Z08 så som visas.

DEL	NR.	ST.
	L24	1
	A51	4
	Z08 M4.2X16	3
	Z17 M4.8X16	8
	S27 M5X12	24

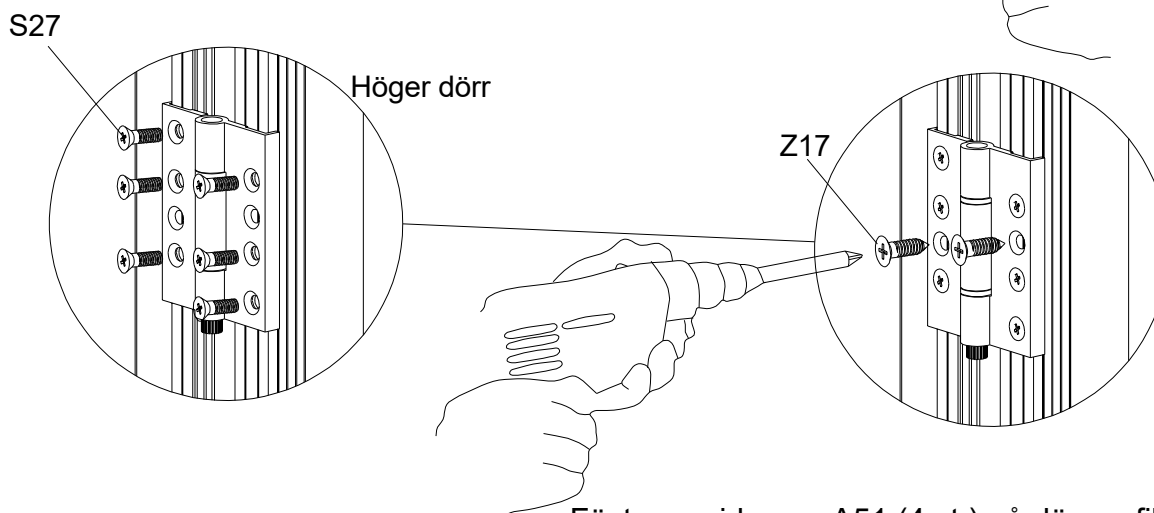
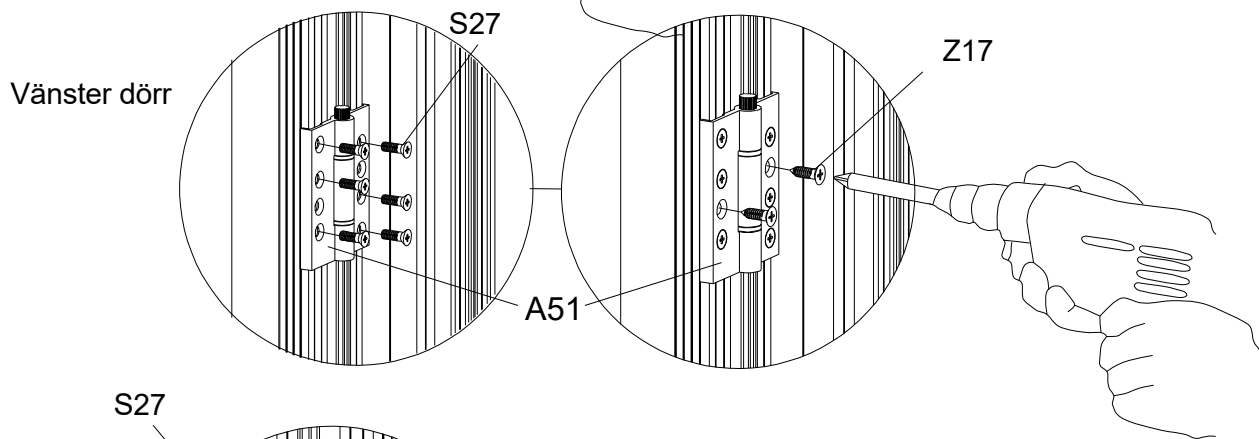
Montering fast dörr



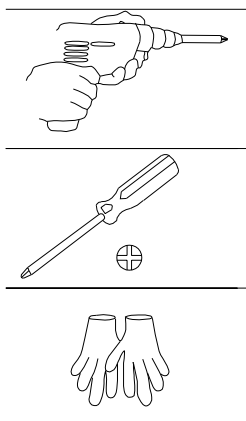
1










Montera L24 på L07B med Z08.

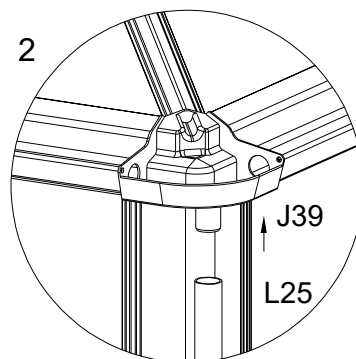
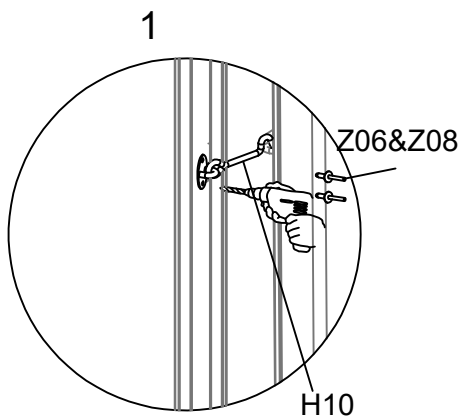
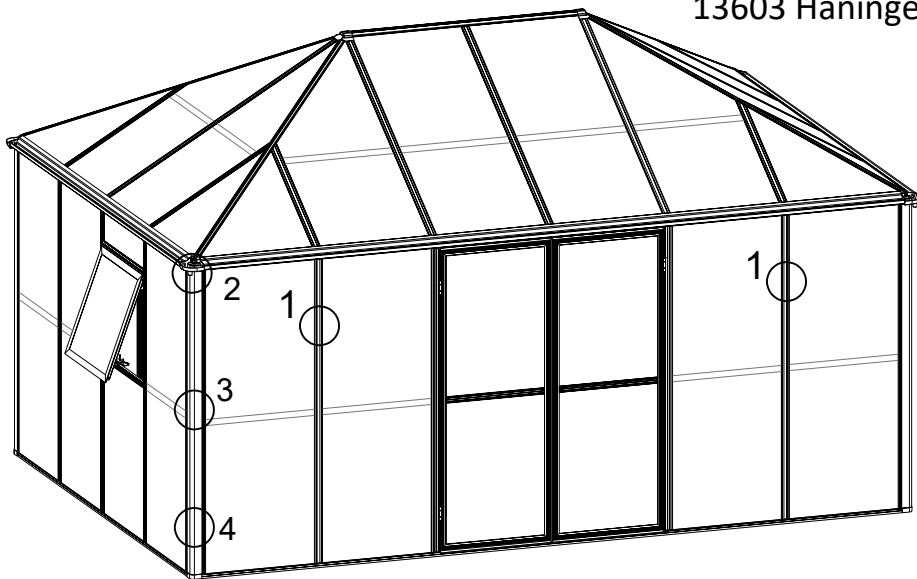


Fäst ena sidan av A51 (4 st.) på dörrprofilen och den andra sidan på L04A/L04B med S27. Fixera sen med Z17.

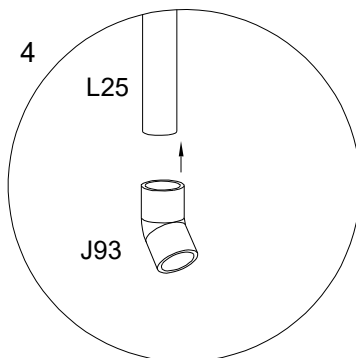
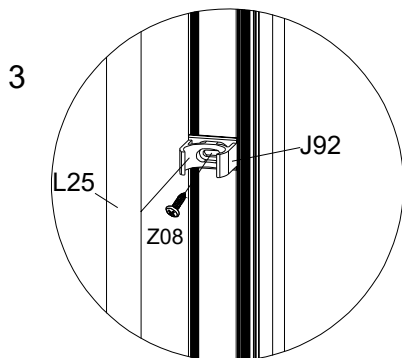


DEL	NR.	ST.
	L25	4
	J93	4
	J92	4
	H10	2
	Z06	4
	Z08	
	M4.2X16	8

Konsumentkontakt
 Arc E-commerce AB
 Box 3124
 13603 Haninge Sverige



Borra hålen (Diameter 3,2 mm) på varje L03A enligt bilden, och se till att hakarna H10 med Z06 & Z08 fungerar och se till att H10 fungerar korrekt med dörren när dörrens är öppna.



Borra ett hål i L01A, ca 3 mm i diameter, 700 mm från nedkanten. Fäst J92 stuprörs-hållare med Z08-skravar och tryck sen in stupröret L25 i hållaren J92.

Vill du slippa läckage, använd lim när du fäster stuprörets böjar (ingår inte).

