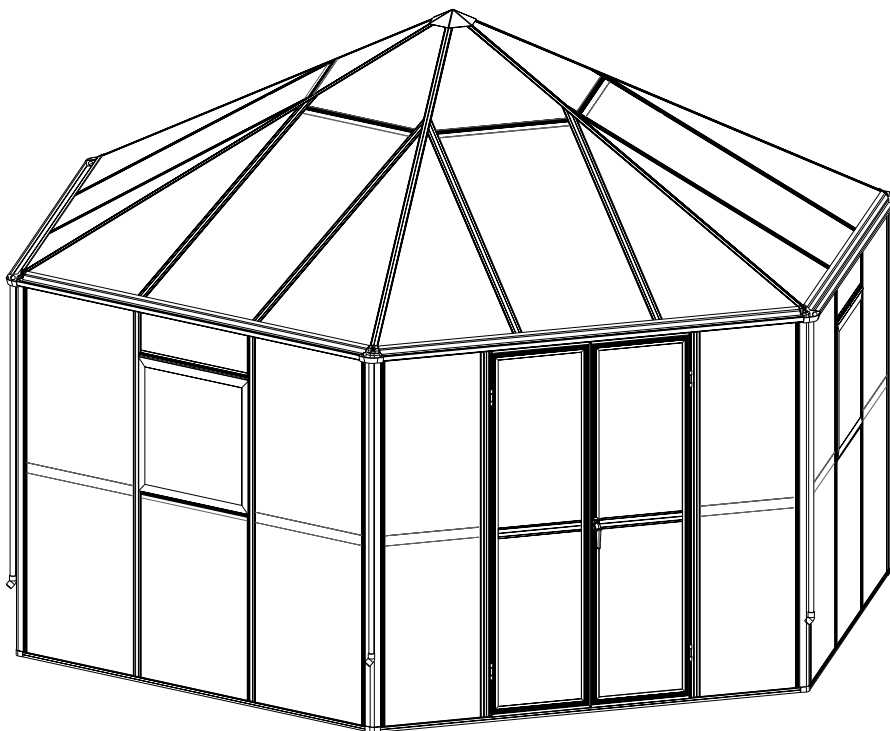


# Monteringsanvisning



Skanna QR-koden eller tryck **här** för att komma till vårt självhjälpscenter där du hittar monteringsfilmer, guider, manualer och allmän information.



**MODELL:142-2-49**

**LÄS IGENOM NOGGRANT FÖRE MONTERING**

## **Konsumentkontakt**

Arc E-commerce AB

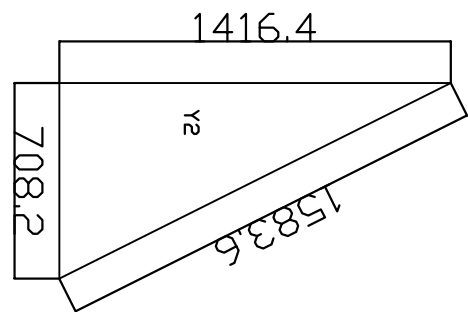
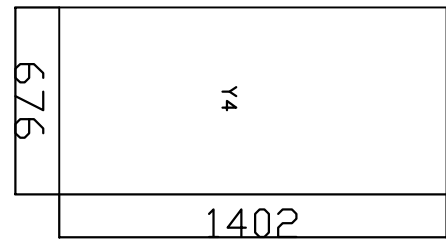
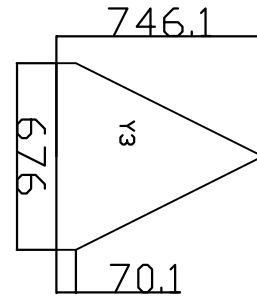
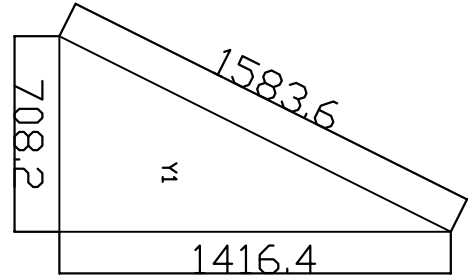
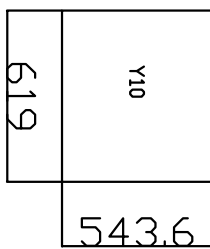
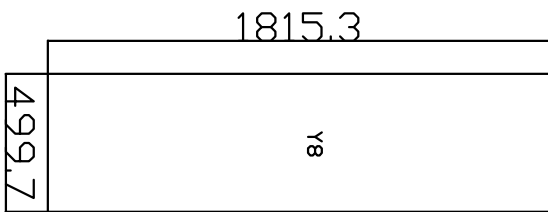
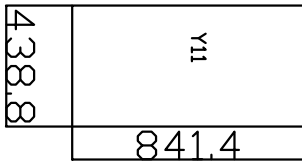
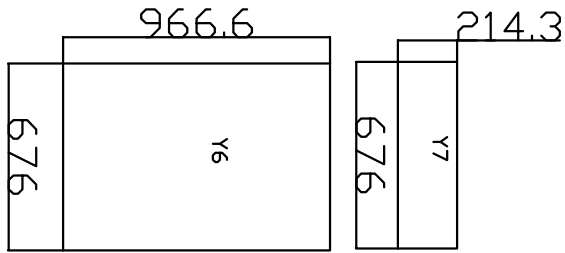
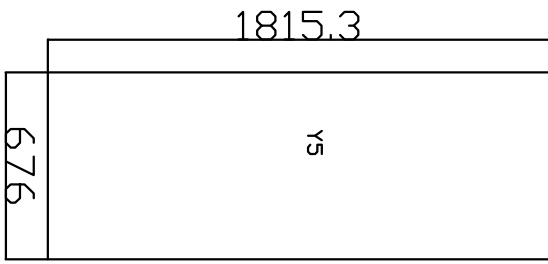
Box 3124

13603 Haninge

Sverige

MM

# Mått paneler (mm)

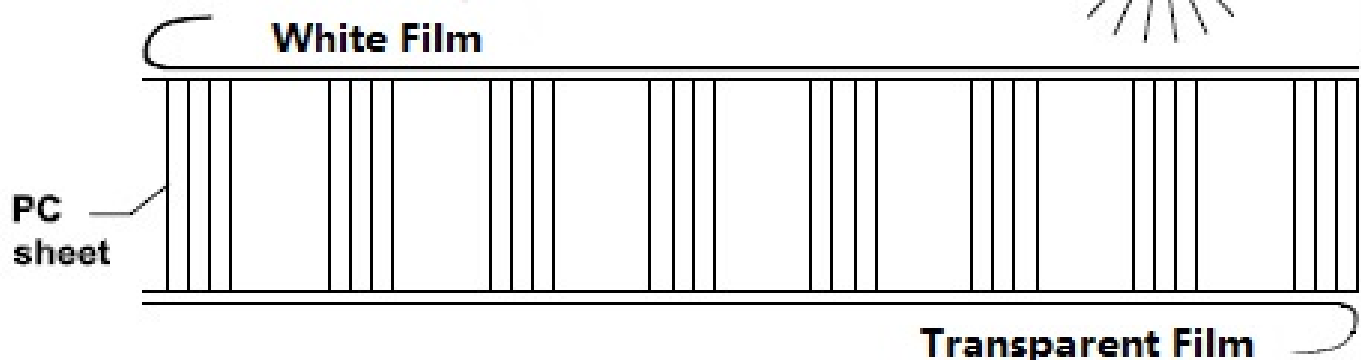
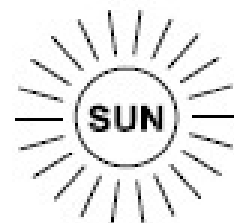


# Monteringsanvisning

Monteringsråd.....	sida 1
Funktioner.....	sida 2-3
Lista över delar.....	sida 4-7
Montering av fönster.....	sida 8-9
Förmontering av dörr.....	sida 10-12
Montering av stomme.....	sida 13-14
Montering av profiler & glas.....	sida 15-23
Montering av tak.....	sida 24-26
Montering av hängränna & dörr.....	sida 27-30

**OBS!** Panelerna av kanalplast är täckt med plastfilm på båda sidorna, vit på ena och genomskinlig på den andra. Sidan täckt med vit film är behandlad för UV-skydd och ska riktas utåt. Ta inte bort filmen förrän det är dags att montera panelerna, så att du vet vilken sida som ska riktas utåt. Om du råkat ta bort filmen och inte vet vilken sida som är vilken går det att känna vilken sida som är behandlad. Den behandlade sidan har lite mer motstånd när du drar fingrarna längs den. Detta är inte en helt säker metod, vårt tips är att låta filmen vara kvar tills monteringen. Riktas den UV-skyddade sidan inåt kommer utsidan att missfärgas.

## POLYCARBONATE PANEL

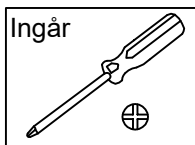


Two sides of PC sheet are covered with thin films, one side's film is white, another is transparent. The UV-protected side of PC sheet is covered with white film and must face towards the Sun.

## Monteringsråd

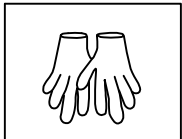
1. För din säkerhet, rekommenderar vi att växthuset monteras av minst två personer.
2. Några delar har vassa metallkanter. Var försiktig när du hanterar metalldelar. Bär handskar, skor och skyddsglasögon under monteringen.
3. Lägg ut alla delarna på en mjuk matta eller filt för att undvika repor eller andra skador.
4. KLÄTTRA INTE och STÅ INTE på växthustaket. Luta inga tunga föremål mot växthuset.
5. Håll växthustaket fritt från snö, smuts och löv. Om du låter snö ansamlas på taket kan skador uppstå.
6. Till skillnad från stål, så skadas inte aluminium om färgen ovanpå det skulle få repor.
7. Använd en mild blandning av diskmedel och vatten om växthuset behöver rengöras. Skölj med kallt, rent vatten. Använd inte aceton, rengöringsmedel innehållande slipmedel eller andra starka rengöringsmedel vid rengöring av växthusets glasskivor.

Verktyg som ingår:

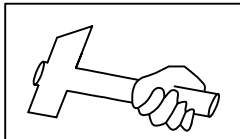


Skruvmejsel

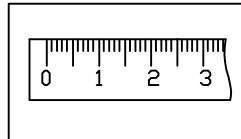
Verktyg som behövs vid monteringen (ingår inte)



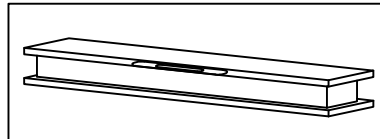
Handskar



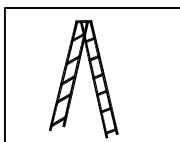
Hammare



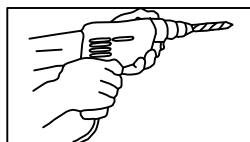
Linjal



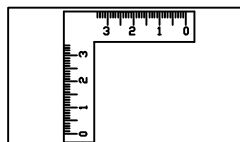
Vattenpass



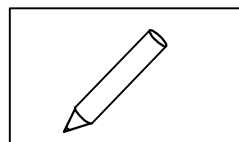
Stege



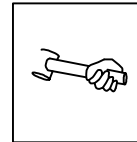
Skruvdragare



Vinkelhake



Penna



Gummiklubba

Monteras av minst två personer

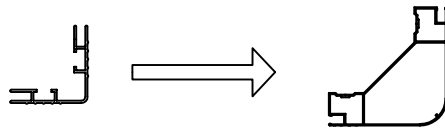


**Viktigt!**

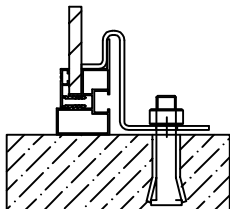
Till detta orangeri ingår endast gummilister för väggarna då taket är i kanalplast.

## Funktioner:

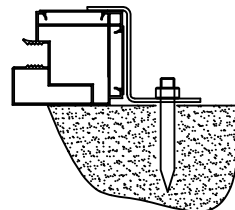
1. Jämfört med traditionella växthus, har den här nya spännande produkten flera betydande förbättringar. Den ihåliga, kantiga aluminiumramen är mycket kraftigare än på andra växthus och klarar att stå emot mycket större krafter.



2. Förankringar ingår som standard med expansionsbultar för en säker fastsättning i betong eller markbeläggning. Alternativt kan du använda förankringarna för fastsättning i en trästomme med träskruvar (ingår inte).



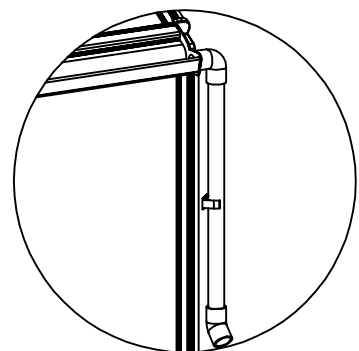
Expansionsbult  
i betong



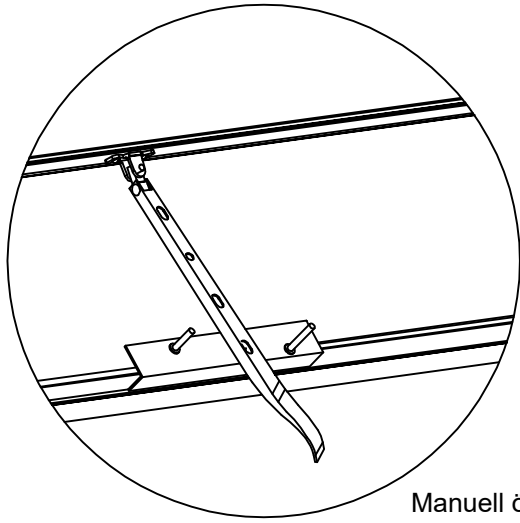
Stålstång/  
gräsmatta

3. Våra unika profilanslutningar ger mycket starkare anslutningar än de på konventionella växthus.

4. I den kraftiga tvådelade takfotsbalken finns en integrerad hängränna. Stuprör ingår också som standard så att du kan samla upp regnvatten.



5. Manuella öppnare till ventilationsfönsterna ingår som standard. Vid önskemål finns automatiska öppnare till ventilationsfönsterna som ett prisvärt tillval.










Manuell öppnare

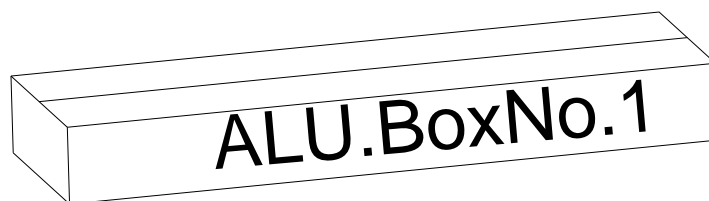
6. Elskruvdragare rekommenderas

Växthuset är av hög kvalitet, bland annat har det självgående skruvar för att ge extra hållbara anslutningar. Som namnet anger, skapar skruvarna sina egna gängor. Att skruva i självgående skruvar kräver mer kraft än att skruva i vanliga skruvar. Vi rekommenderar därför att du använder en elskruvdragare.






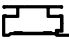



7. Obs! Använd silikon för att täta längs listerna i taket, var dock medveten om att denna konstruktion av växthus tillsammans med silikontätning inte garanterar ett helt tätt tak. Vid regn kan visst läckage förekomma.


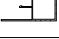
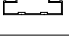
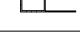
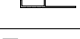


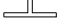
# 142-2-49(ALU. LÅDA.1)

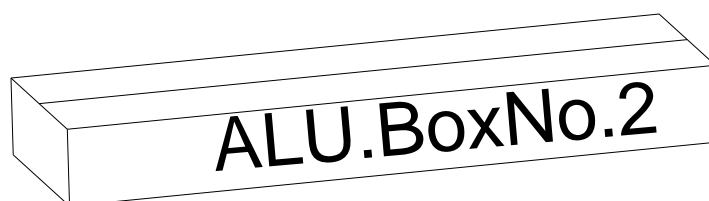
	DEL	NR.	ST.
1		L05A	5
2		L07A	2
3		L07A	2
4		L07A	1
		L07B	1
5		L09A	6
6		L23A	6



# 142-2-49(ALU. LÅDA.2)



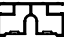
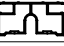

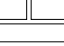








	DEL	NR.	ST.
1		L01A	4
2		L01B	1
3		L01C	1
4		L03A	10
5		L04A	1
		L04B	1
6		L08A	5
		L08B	1
7		L25	6

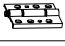



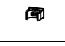

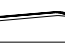

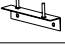





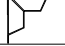
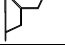

	DEL	NR.	ST.
8		L16A	1
		L16B	1
9		L17	2
10		L18A	2
		L18B	2
11		L18C	1
		L18D	1
12		L05G	4






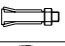







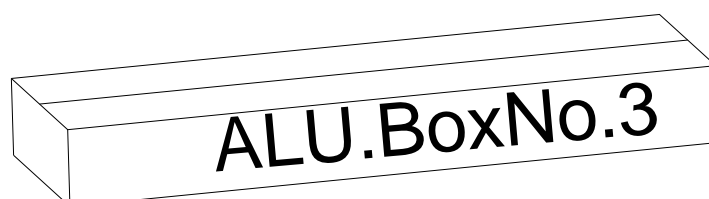
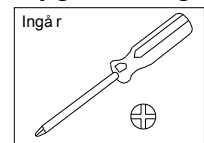
# 142-2-49(ALU. LÅDA.3)

	DEL	NR.	ST.
1		L02E	6
		L02F	3
2		L03B	6
3		L03C	6
4		L05B	2
5		L05C	6
6		L05E	5
6		L05E	5
7		L11	3
		L15A	3
8		L19A	6
9		L19B	3
		L20	3
10		L24	1



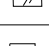


DEL	NR.	ST.
	A51	4
	J122	6
	J123	6
	J93	6
	J92	6
	D49	12
	A01	3
	D22	17
	A03	3
	D105	6
	D106	6
	D103	1
	D104	1
	D115	3
	D45	8
	D46	12
	H43	12

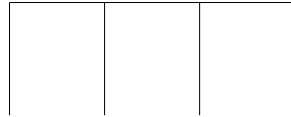
DEL	NR.	ST.
	S26	236
	M5X12	
	S27	24
	M5X12	
	Z08	251
	M4.2X16	
	Z02	6
	Ø4X16D	
	Z17	8
	M4.8X16	
	S08	17
	M8X60	
	M06	2
	M8	
	S05	6
	M6X12	
	M03	6
	M6	

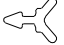
Verktyg som ingår:



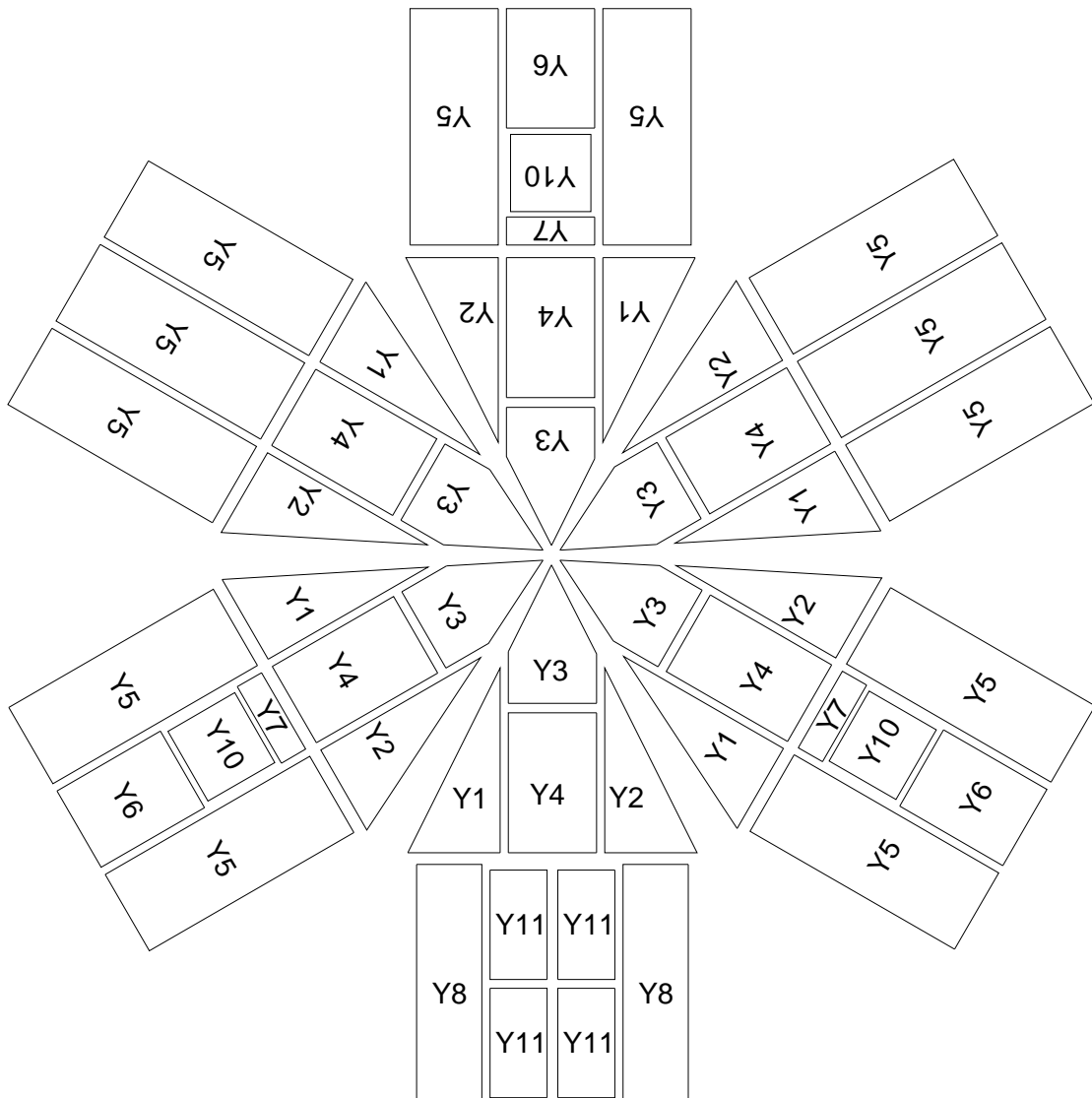
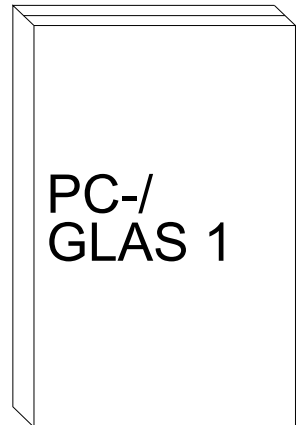
# 142-2-49(PC-/GLAS LÅDA 1)




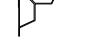
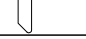

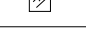

DEL	NR.	ST.
	Y1	6
	Y2	6
	Y3	6
	Y4	6
	Y5	12
	Y6	3
	Y7	3
	Y8	2
	Y10	3
	Y11	4



DEL	NR.	ST.
	J107	94M

Gummi enbart för väggar

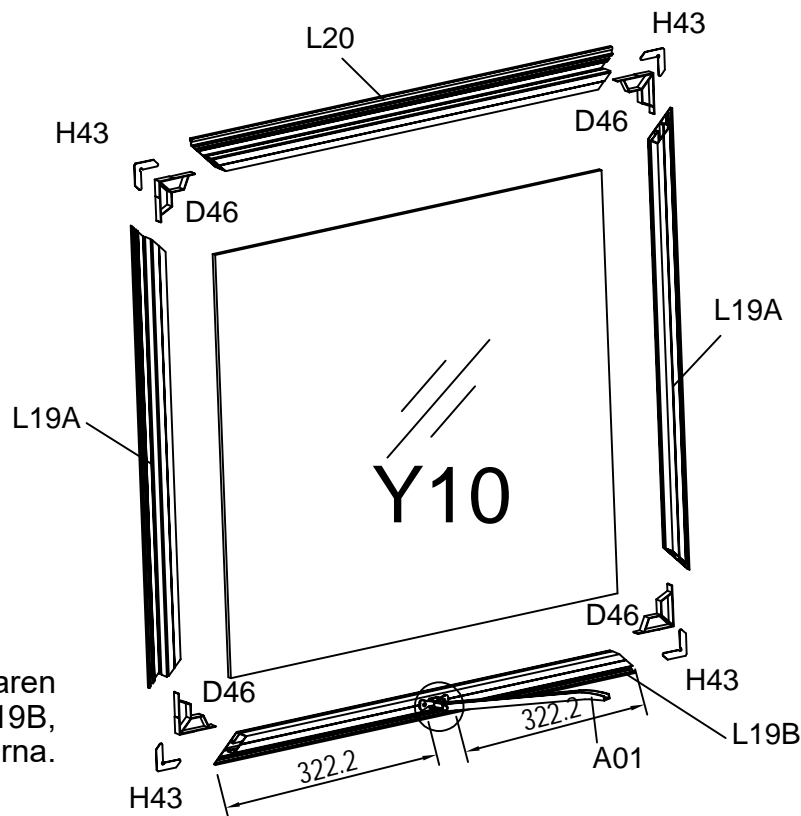


DEL	NR.	ST.
	L19A	2
	L19B	1
	L20	1
	D46	4
	H43	4
	Z08 M4.2X16	10
	Y10	1
	A01	1

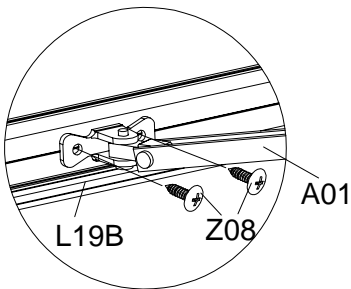
# Fönster



Skanna QR-koden eller tryck [här](#) för att komma till vårt självhjälpcenter där du hittar monteringsfilmer för växthus av snarlika modell.

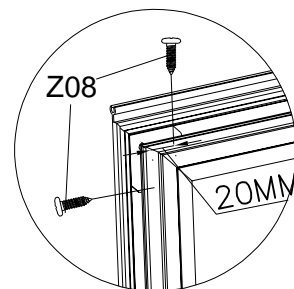
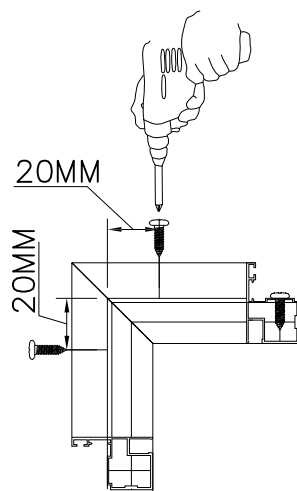
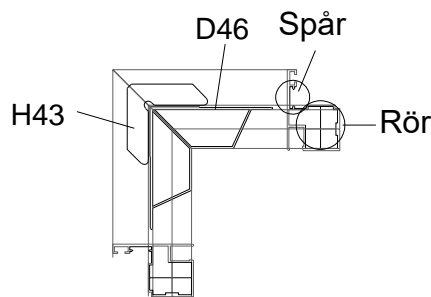


Sätt i fönsteröppnaren A01 mitt i profilen L19B, 322,2 mm från ändarna.



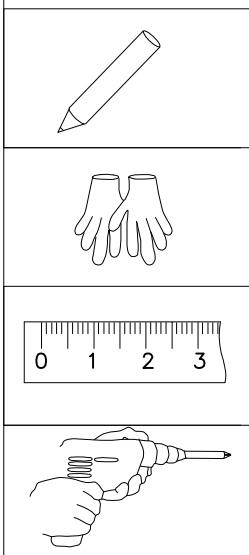
För in fäste H43 i spåret på profilerna L19A, L19B & L20.

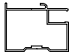



För in fäste D46 i röret på profilerna L19A, L19B & L20.




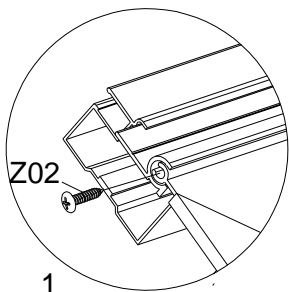
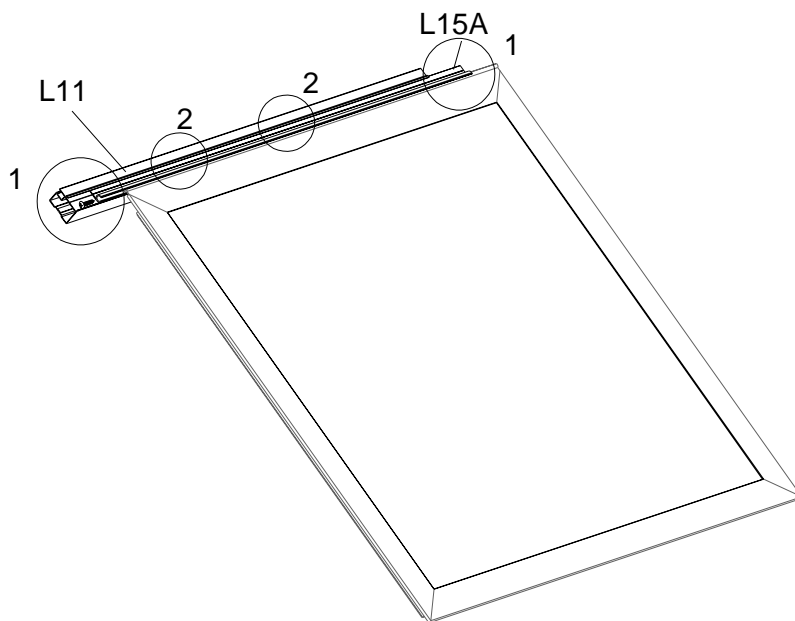
När anslutning D46 & del H43 sitter på plats, ritar du med en penna ca 20 mm från vardera änden på L19A, L19B och L20.

Använd en elskruvdragare för att fästa samman dem med skruv Z08. Se till att inga mellanrum finns i profilernas vinklar.

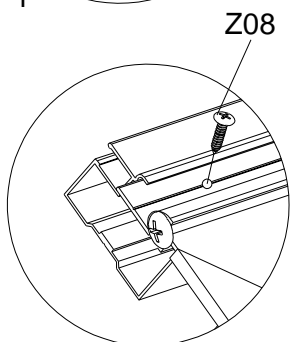


DEL	NR.	ST.
	L11	1
	L15A	1
	Z08	2
	M4.2X16	
	Z02	2
	Ø4X16D	

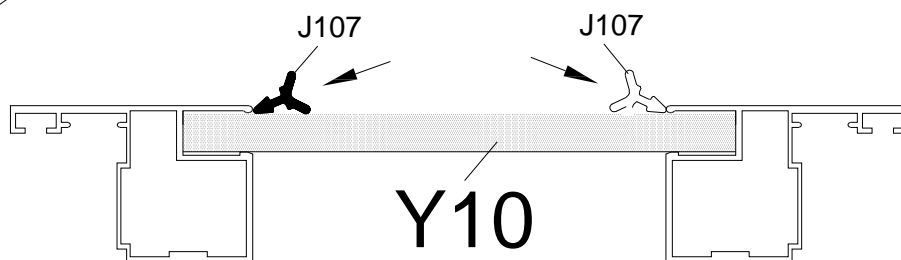
DEL	NR.	ST.
	J107	2.65M



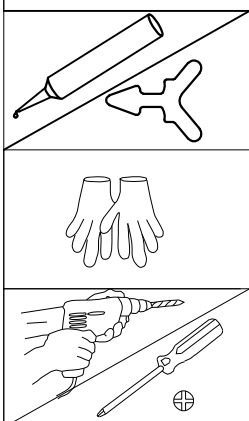
1



2

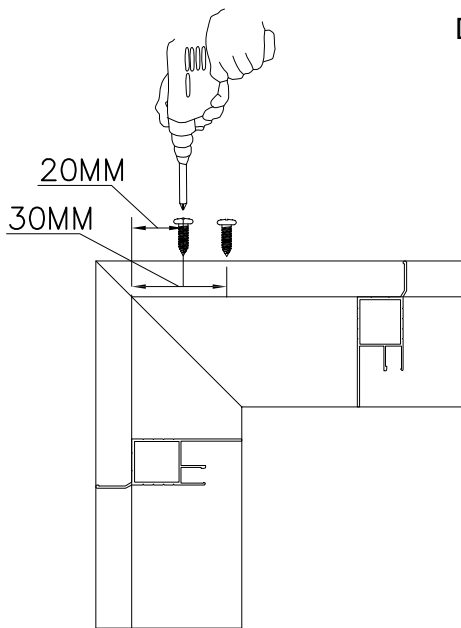
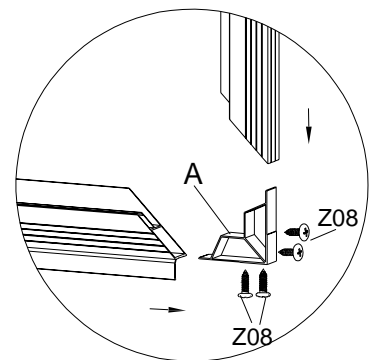
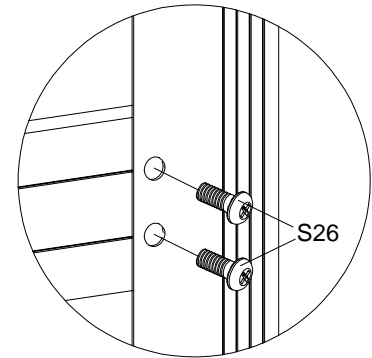
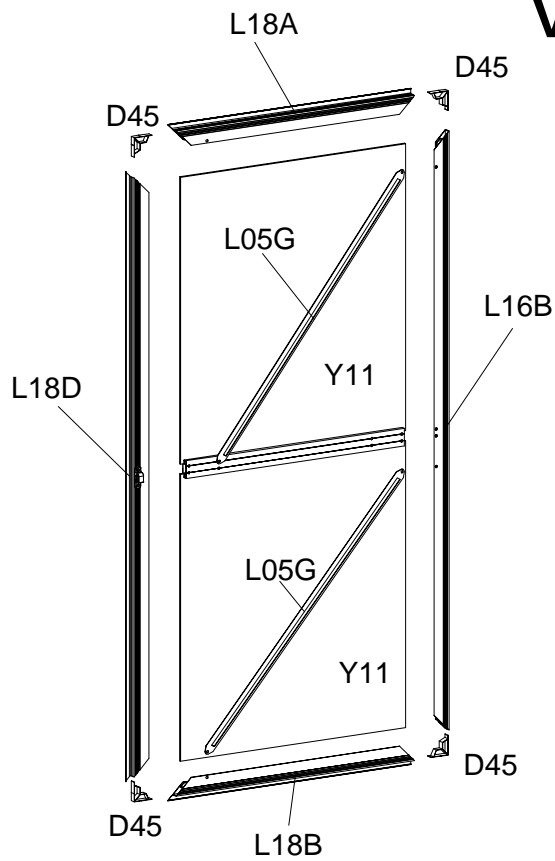


Täta med gummilist (J107) som bifogas.

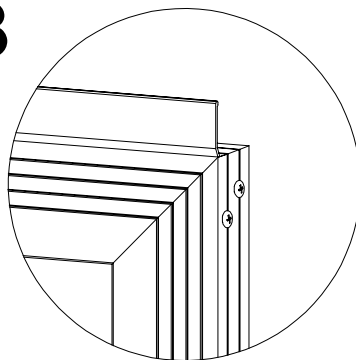


# Vänster dörr

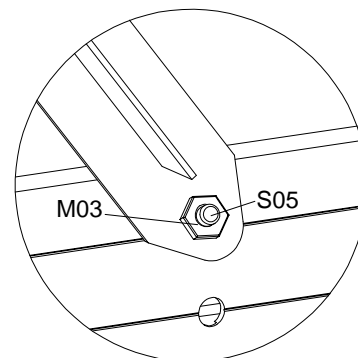
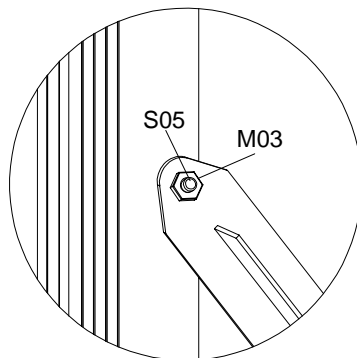
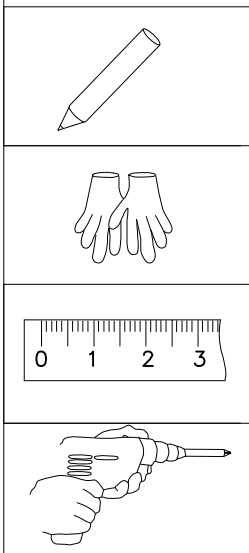
DEL	NR.	ST.
	L16A	1
	L16B	1
	L17	2
	L18A	2
	L18B	2
	L18C	1
	L18D	1
	L05G	4
	D45	8
	S26	10
	M5X12	
	Z08	32
	M4.2X16	
	S05	6
	M6X12	
	M03	6
	M6	
	Y11	4



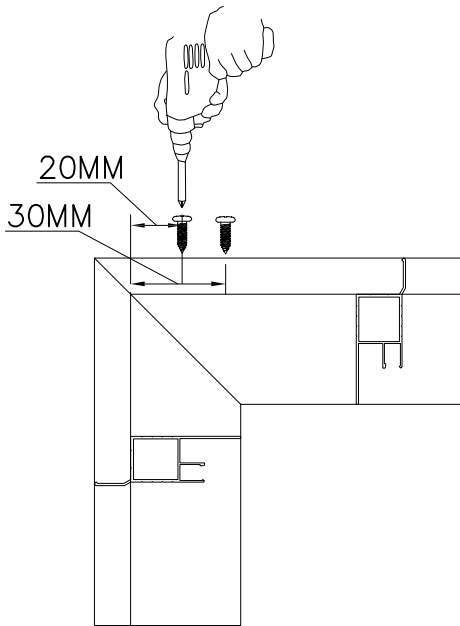
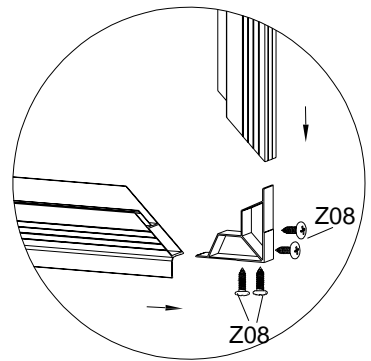
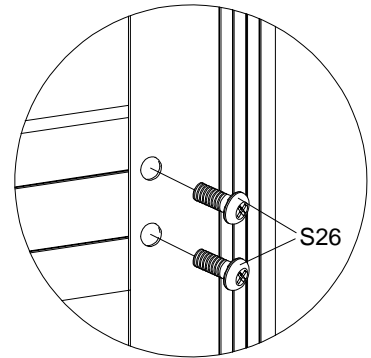
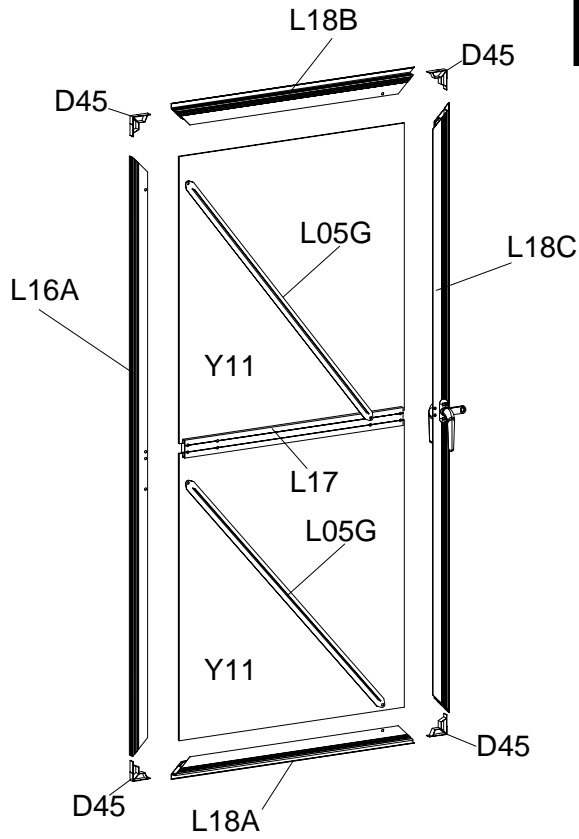
3



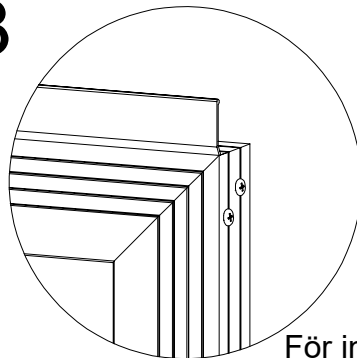
För in anslutning D45 i vardera änden av stomprofil L16B, L18A, L18B & L18D. Markera ut två hål ca 20/30 mm från vardera änden. Spänn åt med skruv Z08. Se till att inga mellanrum finns mellan varje profil.



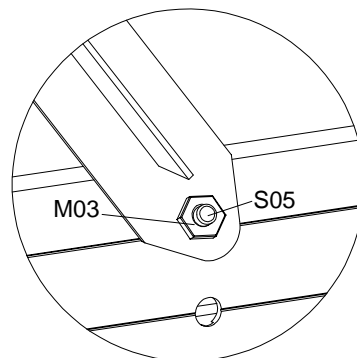
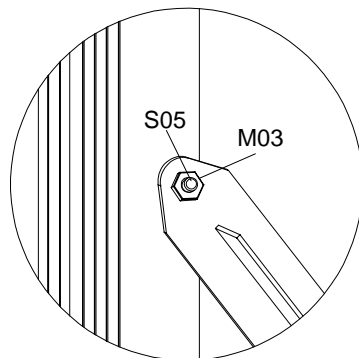
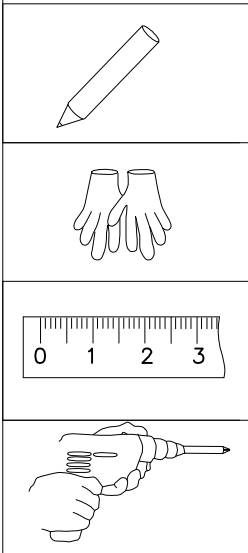
# Höger dörr




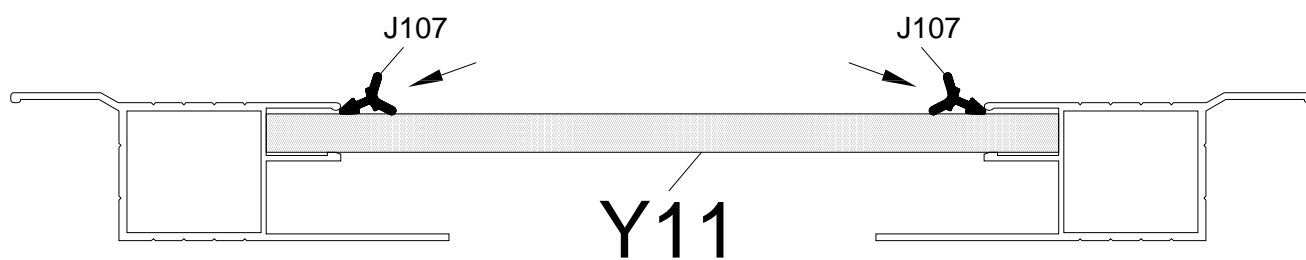
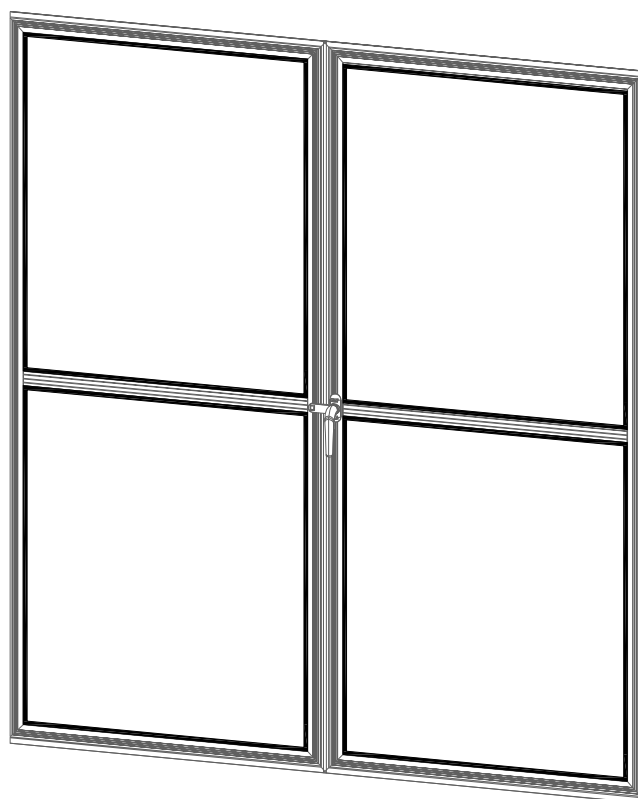
3



För in anslutning D45 i vardera änden av stomprofil L16A, L18A, L18B & L18C. Markera ut två hål ca 20/30 mm från vardera änden. Spänn åt med skruv Z08. Se till att inga mellanrum finns mellan varje profil.

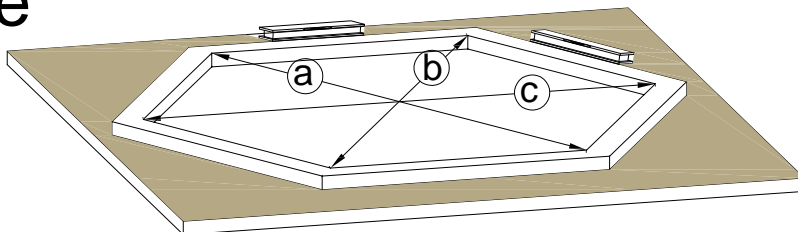
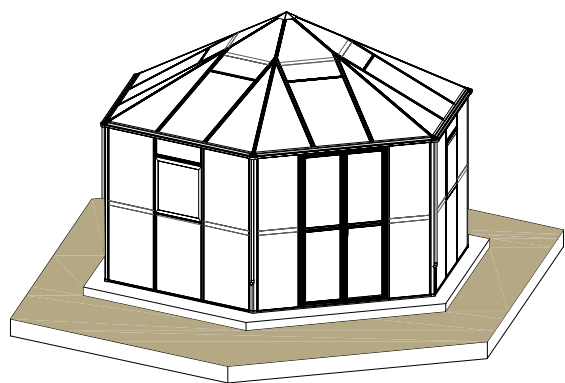


DEL	NR.	ST.
	J107	12.2M

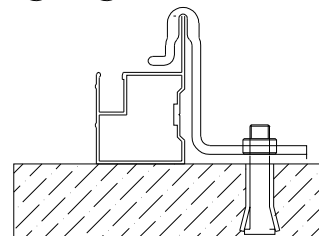
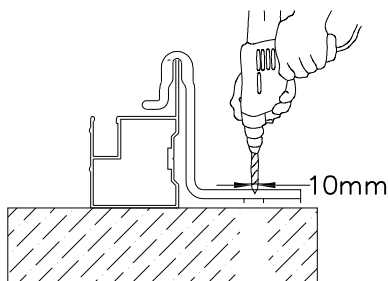


Täta det med gummlist (J107) som bifogas.

# Montering av stomme

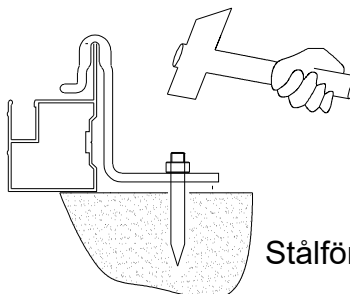
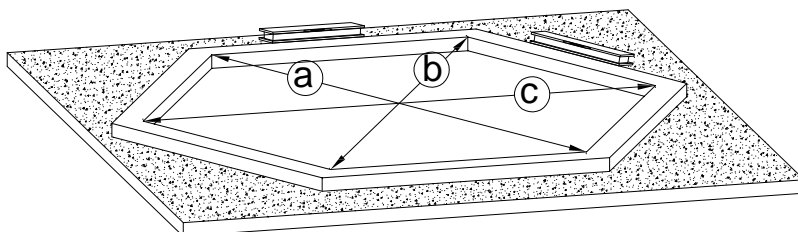
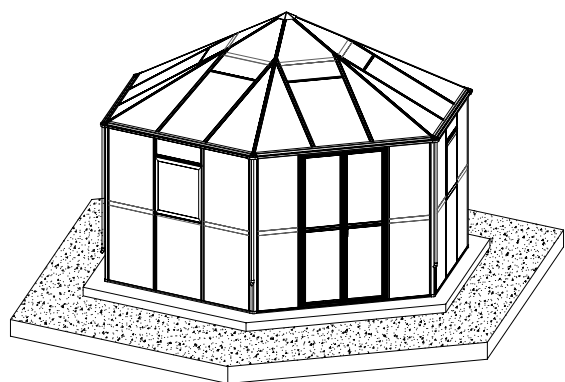


$$a = b = c$$

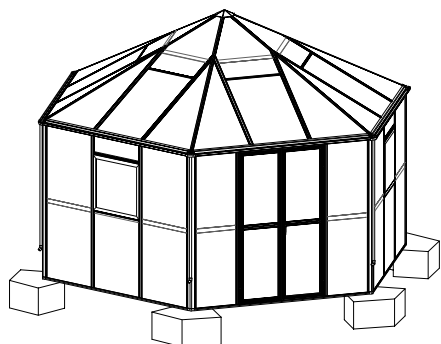


Expansions-  
skruv/betongunderlag

✓  
Det är viktigt att måtten a, b & c är lika så att stommen är i vinkel.



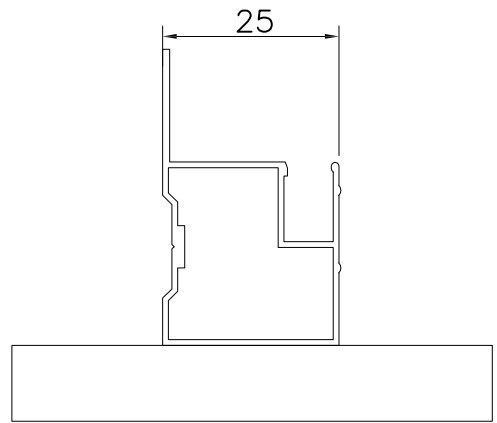
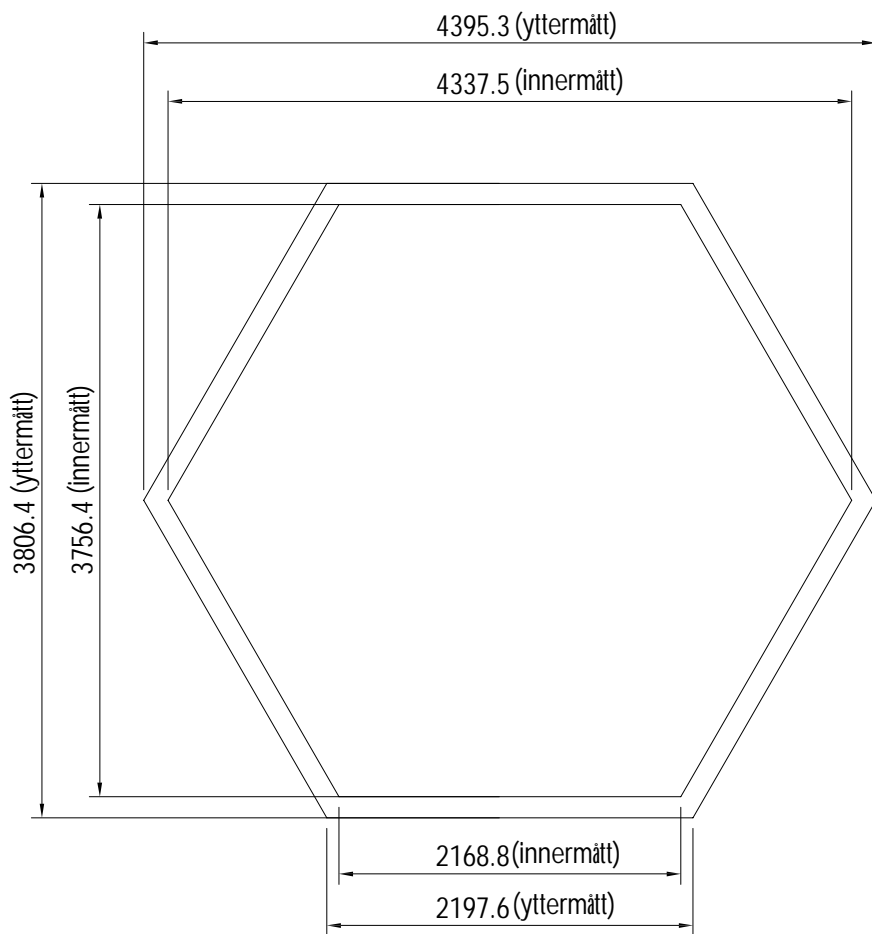
✓  
Stålförankringar i marken



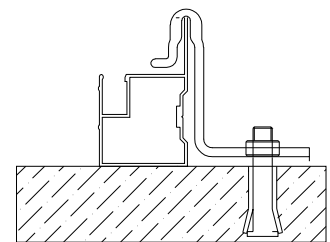
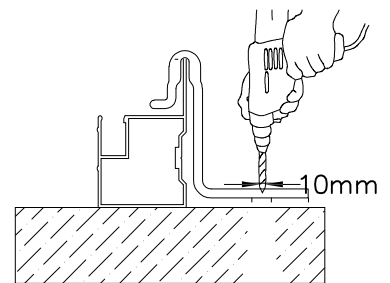
✗  
Stöd endast i hörnen är inte tillräckligt.



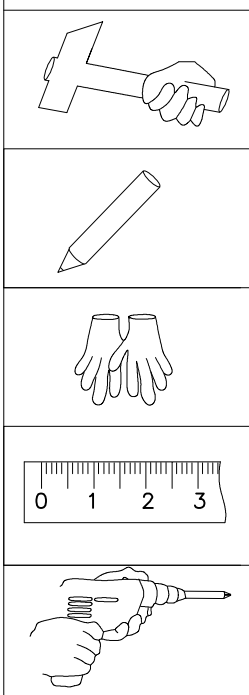
DEL	NR.	ST.
	D22	17
	S08 M8X60	17










Montering med expansionsbultar

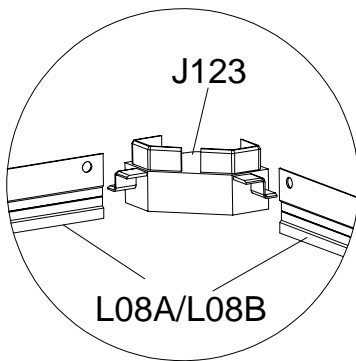
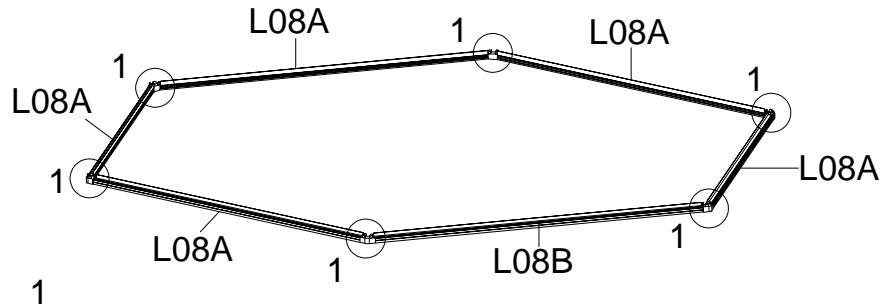


# Dörr

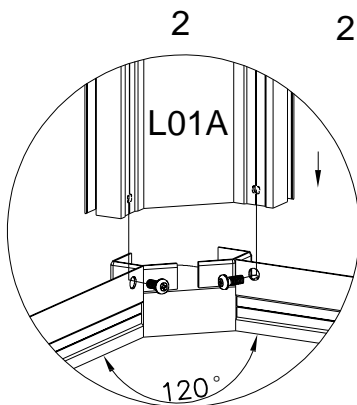
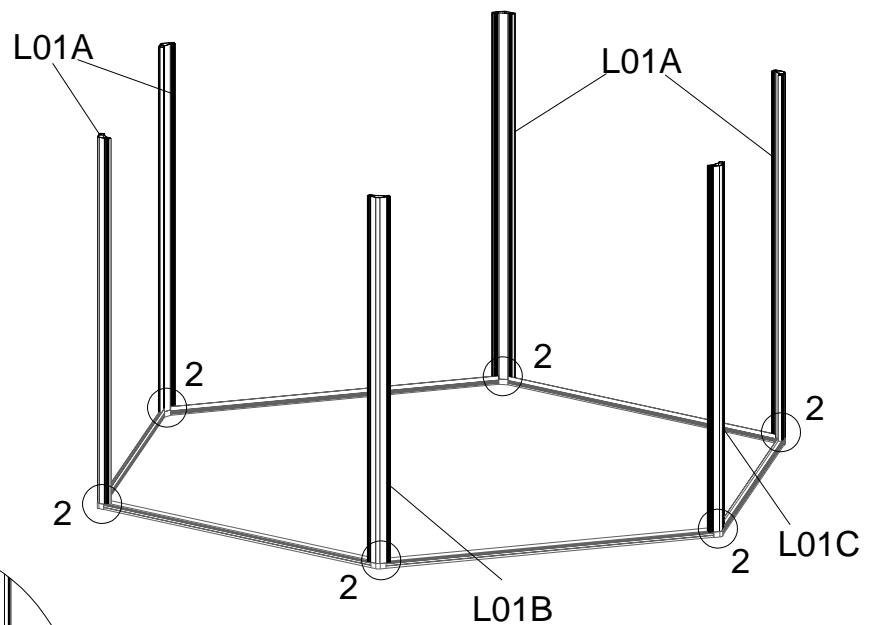


DEL	NR.	ST.
	L08A	5
	L08B	1
	J123	6
	L01A	4
	L01B	1
	L01C	1
	S26 M5X12	12

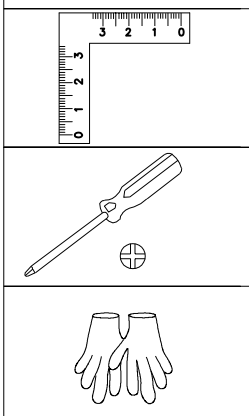
# Montering av profiler & glas







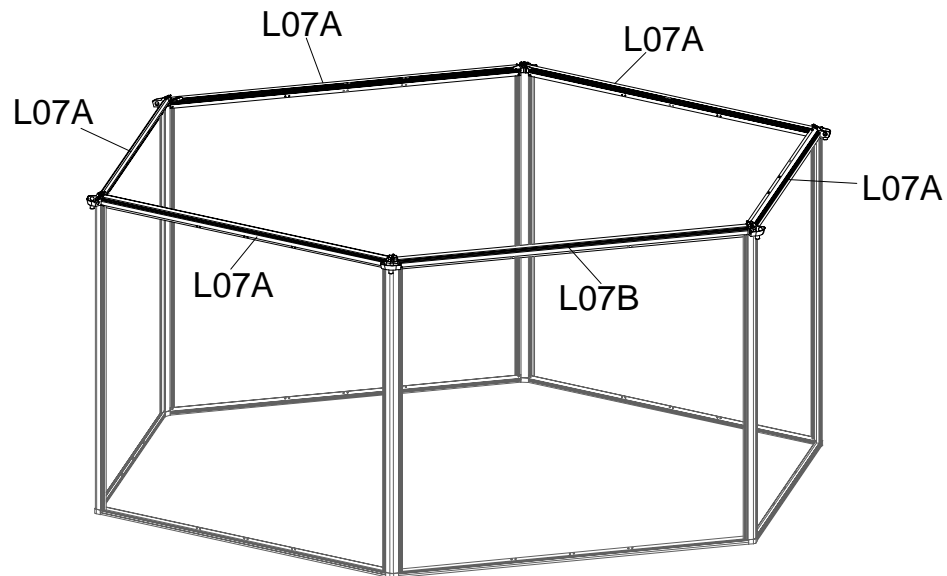
Fäst ihop profilerna L08A/L08B med hörnfäste J123 enligt bilderna.



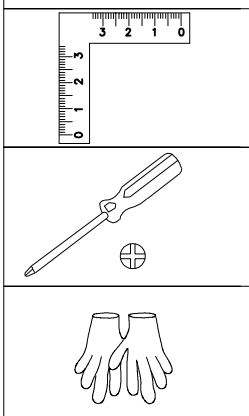
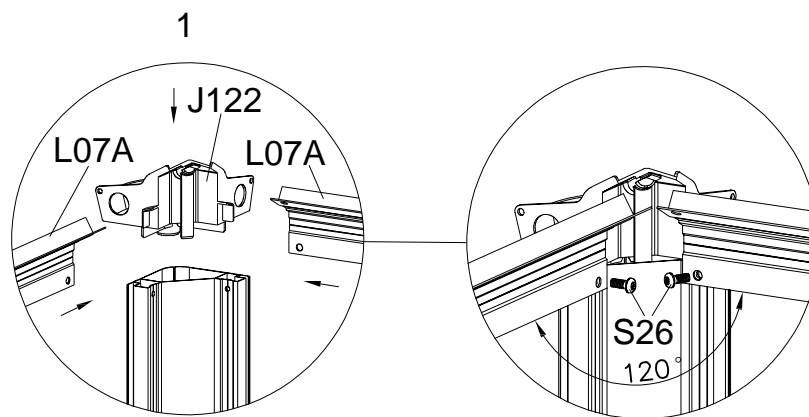
Montera ihop L01A och L08A/L08B med J123, använd skruv S26. Kontrollera att vinkeln är rät (120°) innan du spänner åt skruvarna.









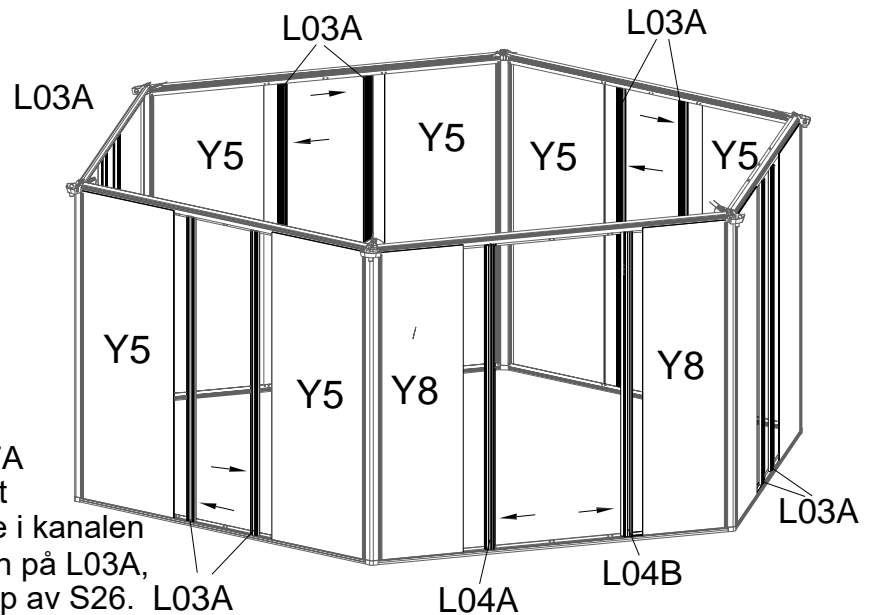
DEL	NR.	ST.
	L07A	5
	L07B	1
	J122	6
	S26 M5X12	12



För in J122 i L01A, fäst sen ihop profilerna L07A/L07B med L01A med hjälp av skruv S26. Kontrollera att vinkeln är rätt (120°) innan du spänner åt skruvarna.

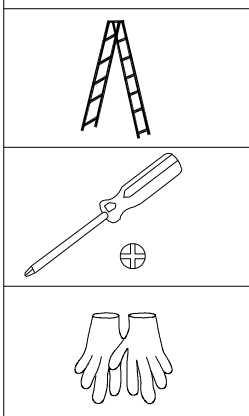
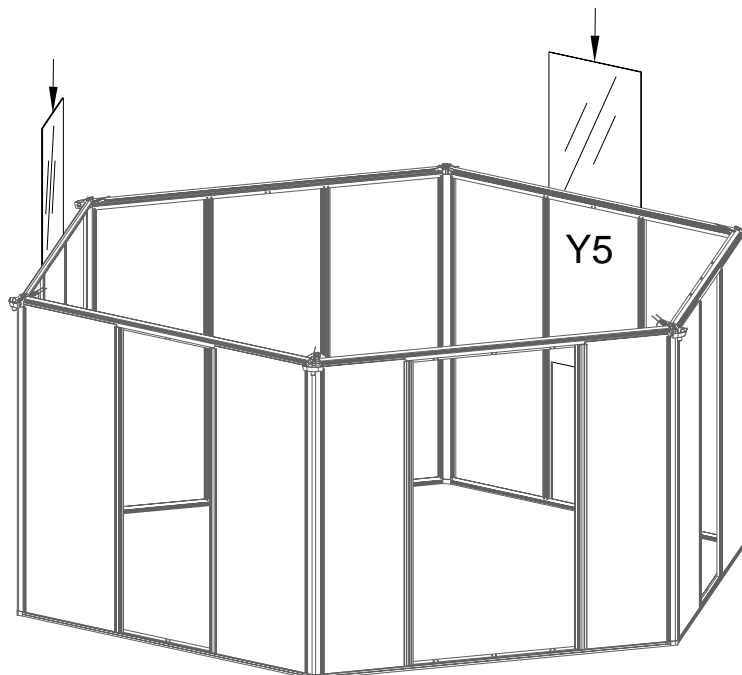
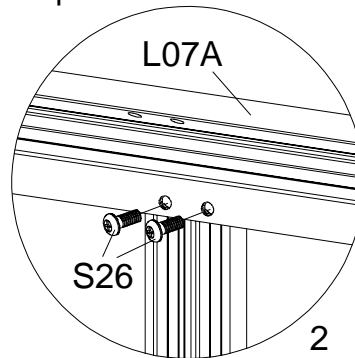
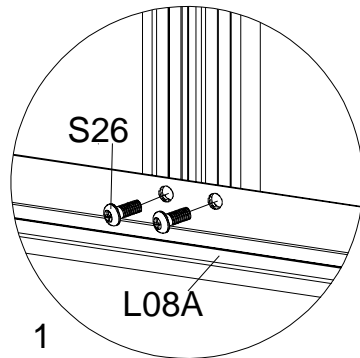





DEL	NR.	ST.
	L03A	10
	L04A	1
	L04B	1
	Y5	12
	Y8	2
	S26 M5X12	48



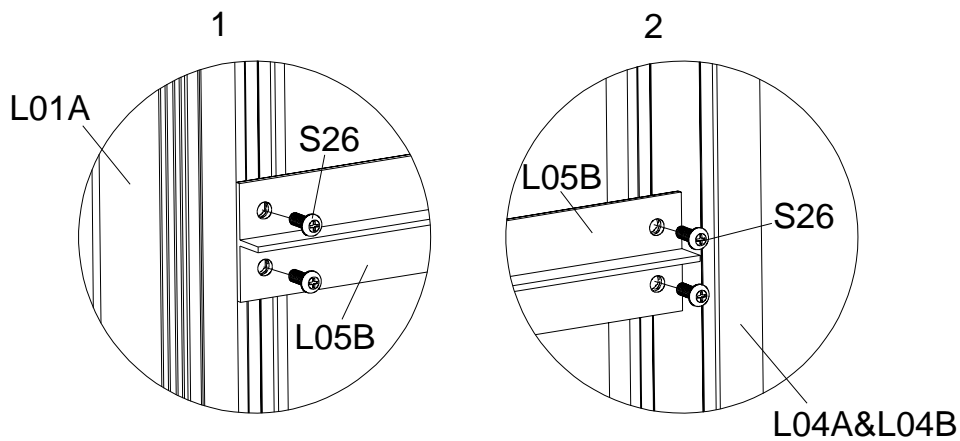
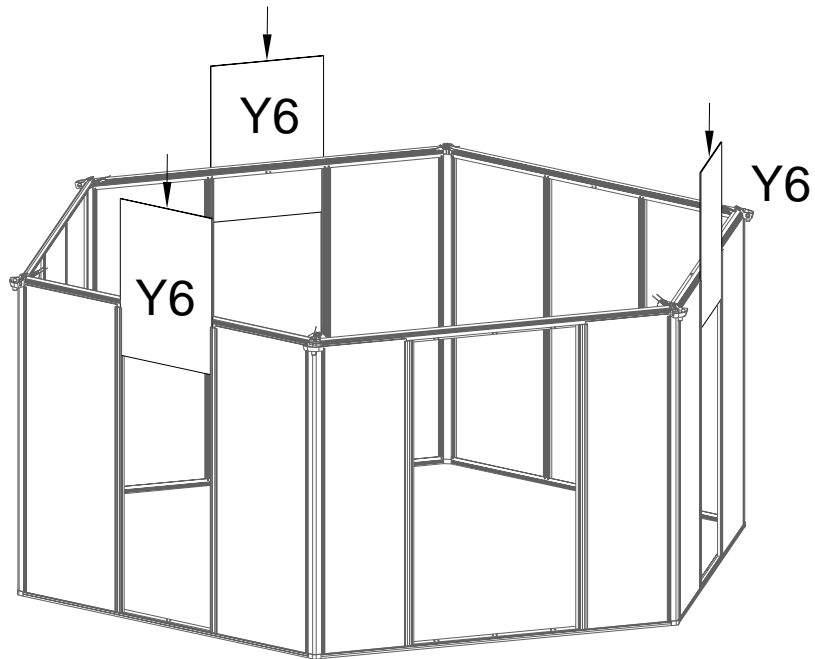
1. För in Y5 i kanalen på L01A och montera sen L03A på L08A & L07A med hjälp av S26. Det är viktigt att den andra sidan av Y5 är helt inne i kanalen på L03A. För in nästa Y5 i kanalen på L03A, montera sen nästa L03A med hjälp av S26. L03A Gör likadant med nästa Y5 & L03A. Avsluta med att föra in den sista Y5 i kanalen på L01A & L03A.

2. För in panel Y8 i kanalen på L01A, montera sen en L03A på L08B & L07B med hjälp av S26. Se till att den andra sidan av Y8 är helt inne i kanalen på L04A/L04B.

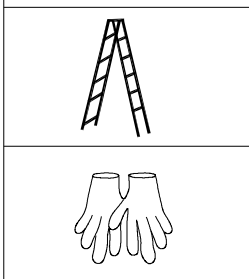
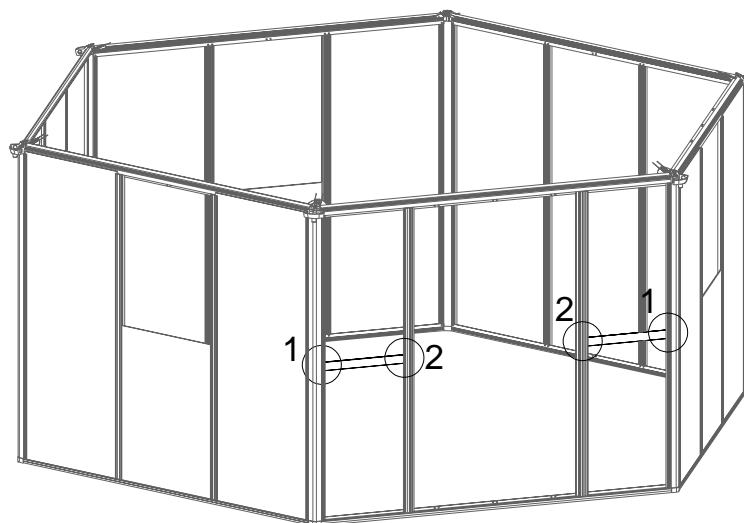



DEL	NR.	ST.
	L05B	2
	Y6	3
	S26 M5X12	8

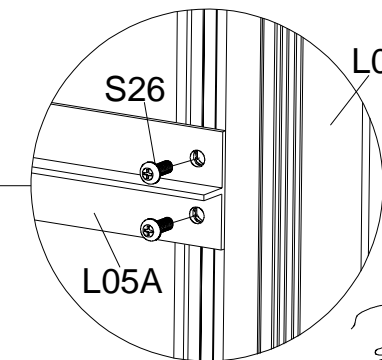
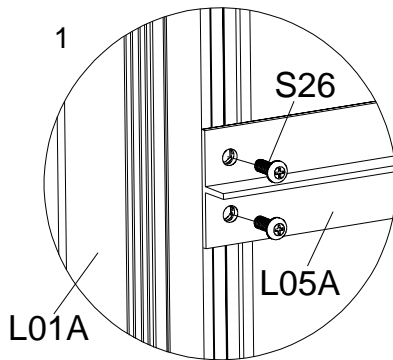
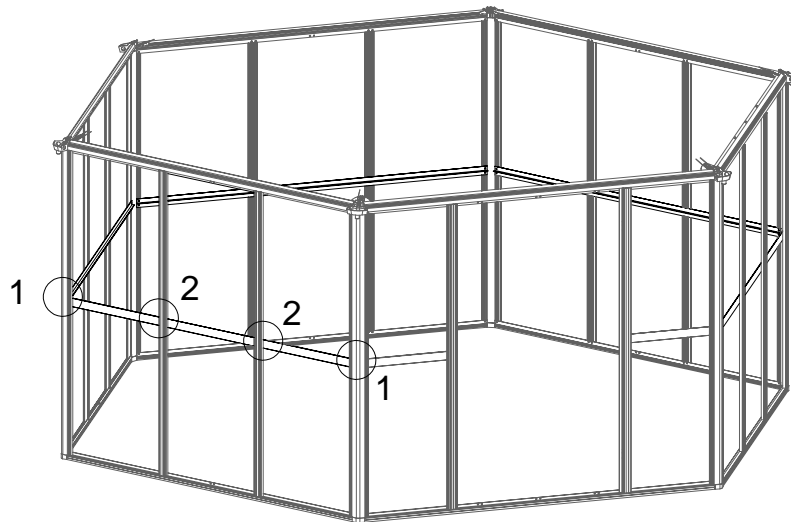
För in Y6 istället för Y5 på de platser där du vill montera fönster.



Montera L05B med L01A & L04A/L04B med hjälp av S26.



DEL	NR.	ST.
	L05A	5
	S26 M5X12	20
	Z08 M4.2X16	40



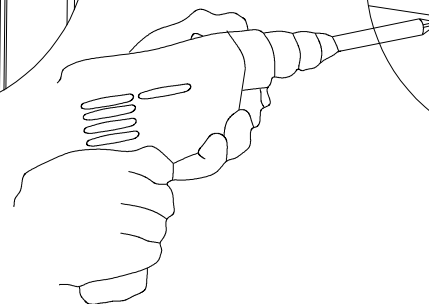
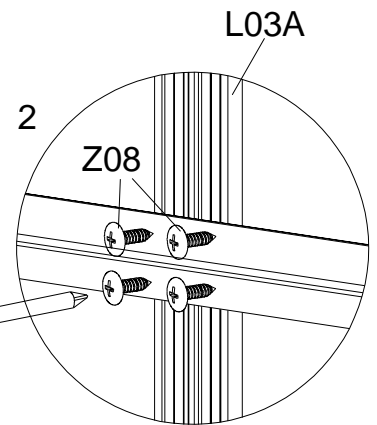
L01A

L05A

L05A

L01A

Fäst ihop L05A med L01A, använd S26.

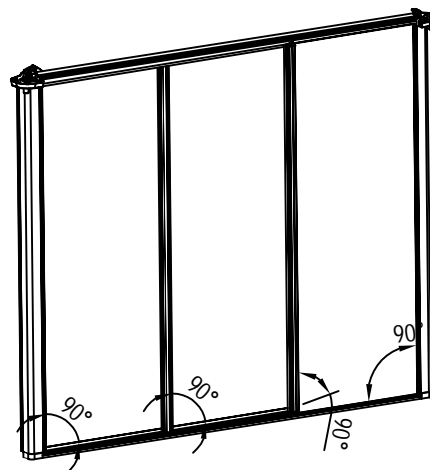
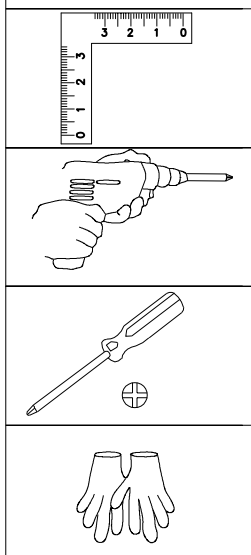


2





Z08

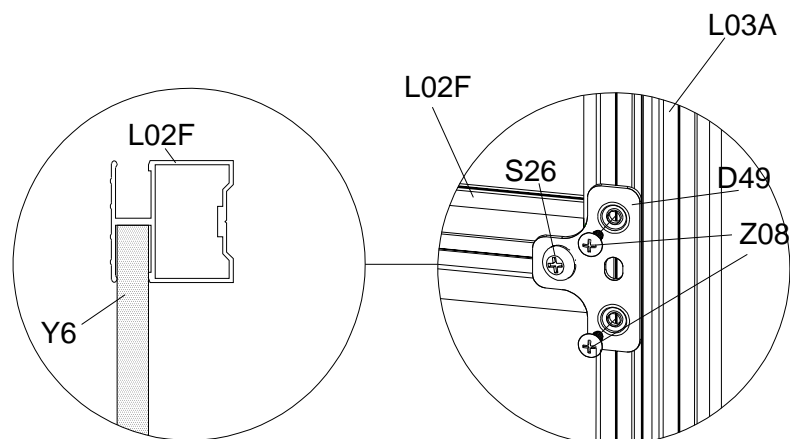
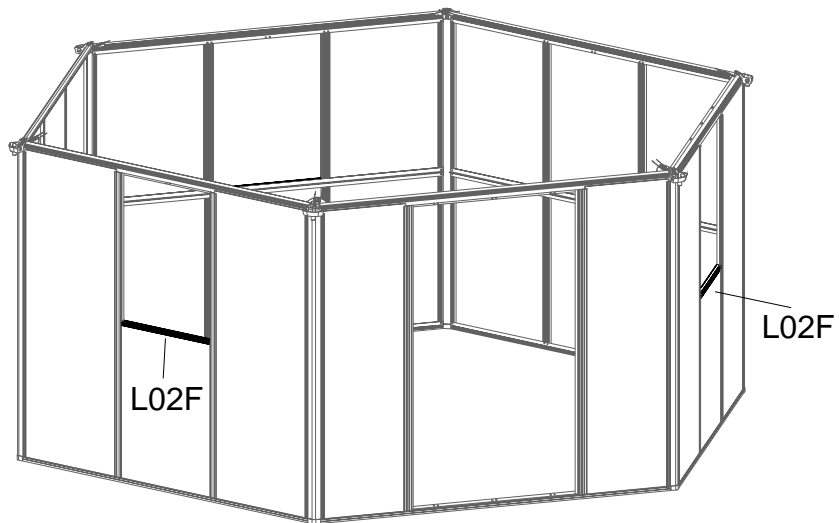
L03A

Fäst ihop L05A med L03A, använd Z08.

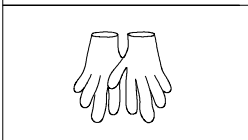
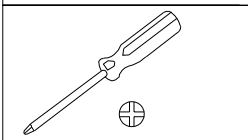
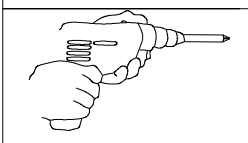



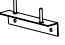
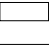
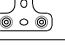


Kontrollera att vinkeln är rät (90°) innan du spänner åt skruvarna.

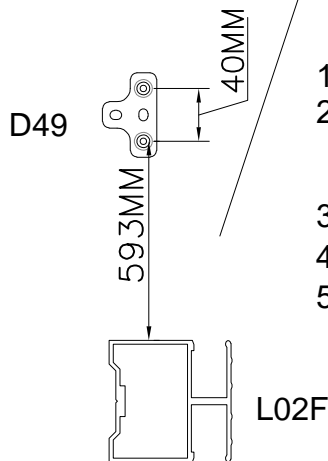
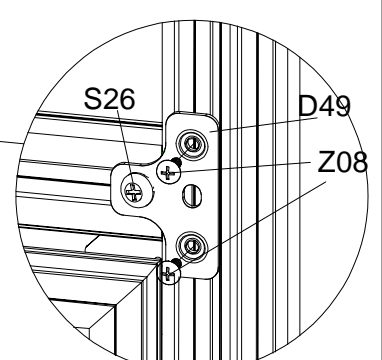
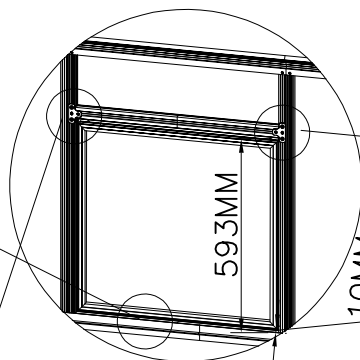
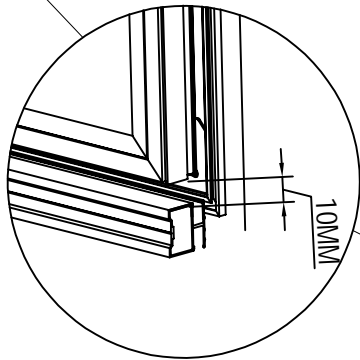
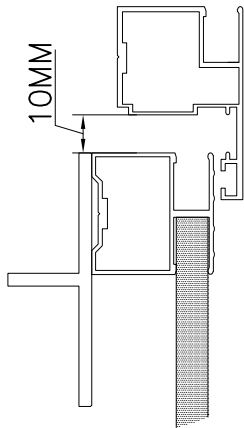
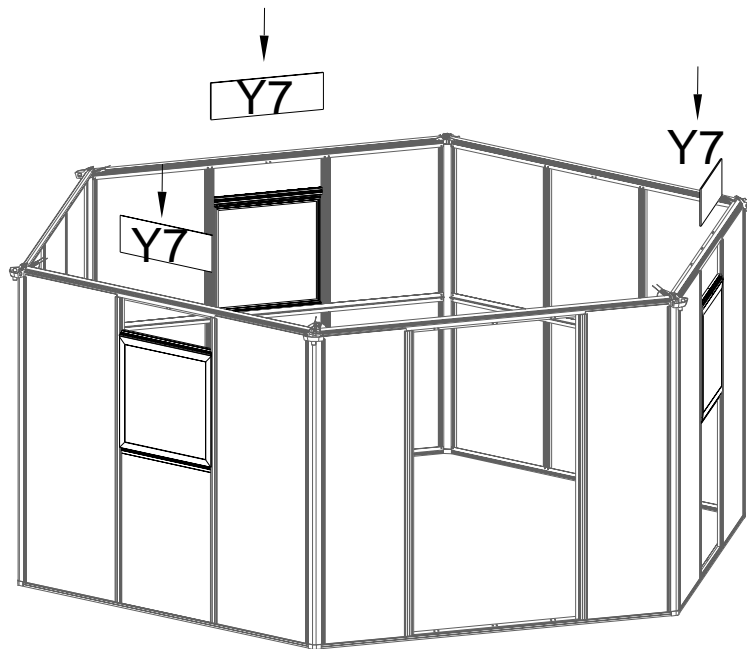
DEL	NR.	ST.
	L02F	3
	D49	6
	S26 M5X12	6
	Z08 M4.2X16	12



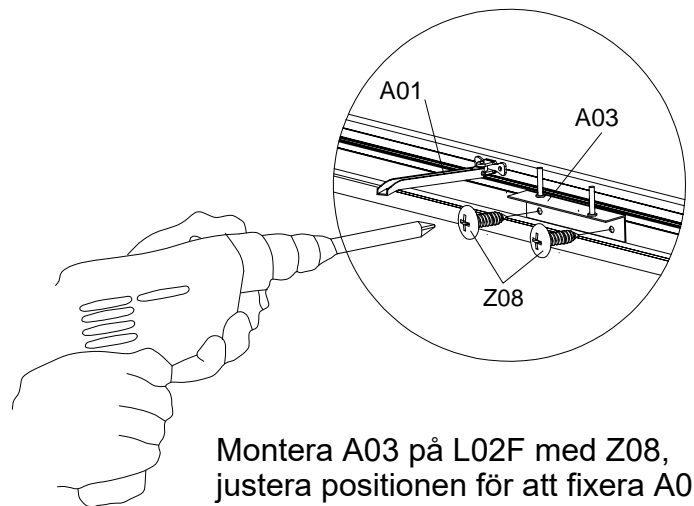
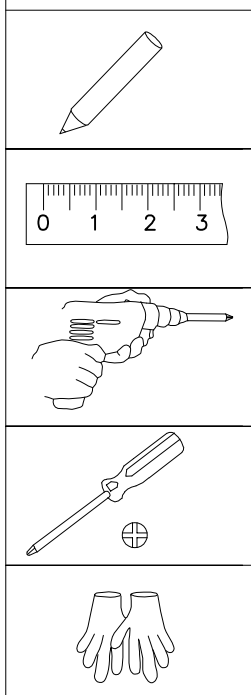
För in den andra änden av Y6 i kanalen på L02F.  
Fäst plattan D49 på L02F och L03A med S26 och Z08  
som visas ovan.



DEL	NR.	ST.
	FÖNSTER	3
	A03	3
	Y7	3
	D49	6
	S26 M5X12	6
	Z08 M4.2X16	18

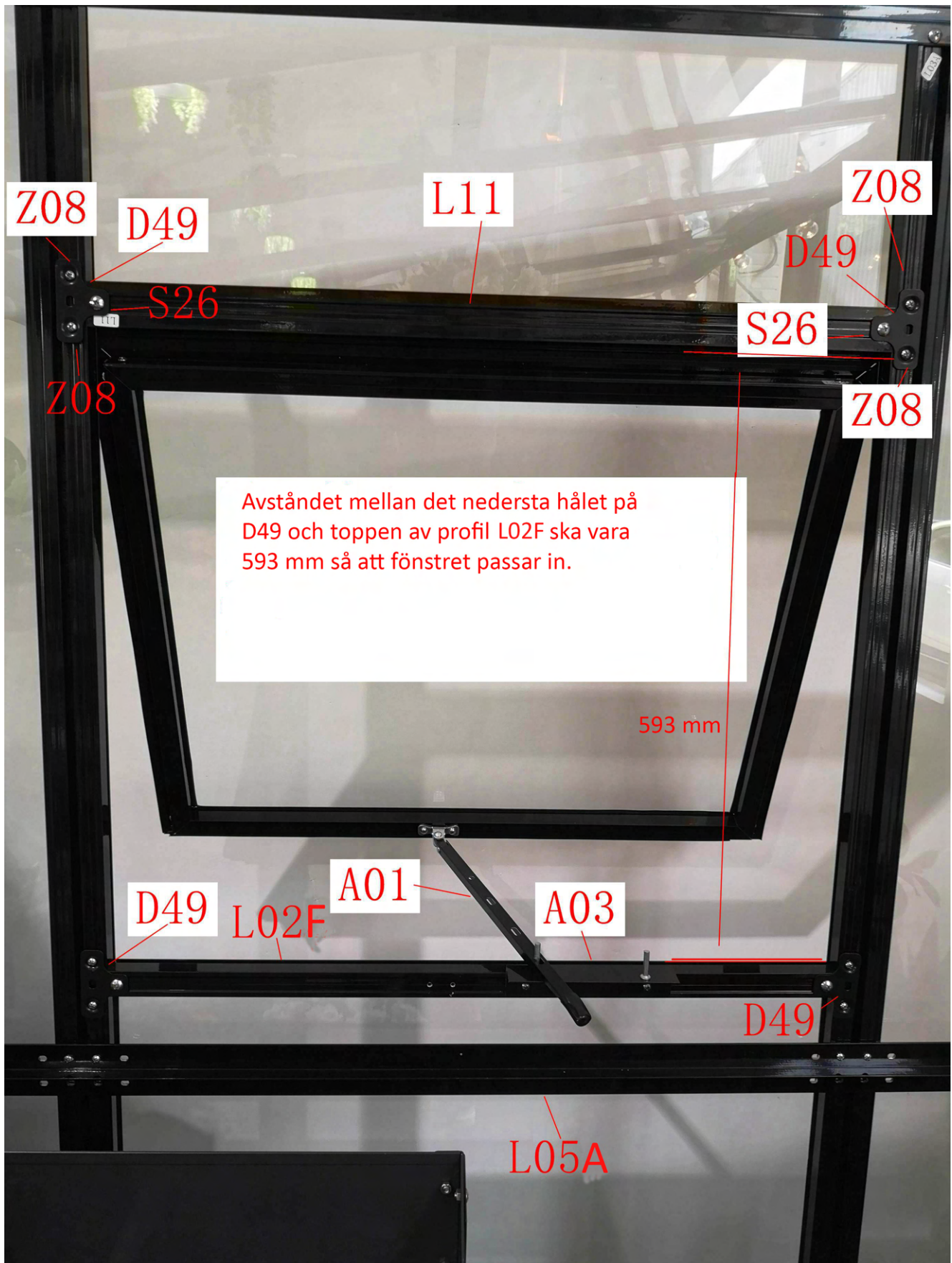



1. Fäst D49 i fönsterprofil L11 med S26.
2. Rita ett märke på L03A på 593 mm avstånd från L02F (se bild till vänster). Gör likadant i den andra änden.
3. Fäst ihop fönstret med L03A, använd Z08.
4. För in Y7 i kanalen på L11 & L03A.
5. Se även detaljbild på nästa sida.

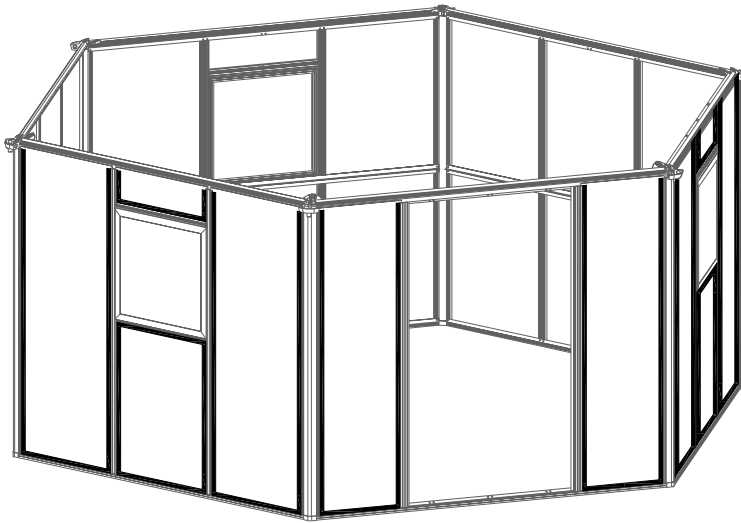


Montera A03 på L02F med Z08, justera positionen för att fixera A01 innan du drar åt Z08.

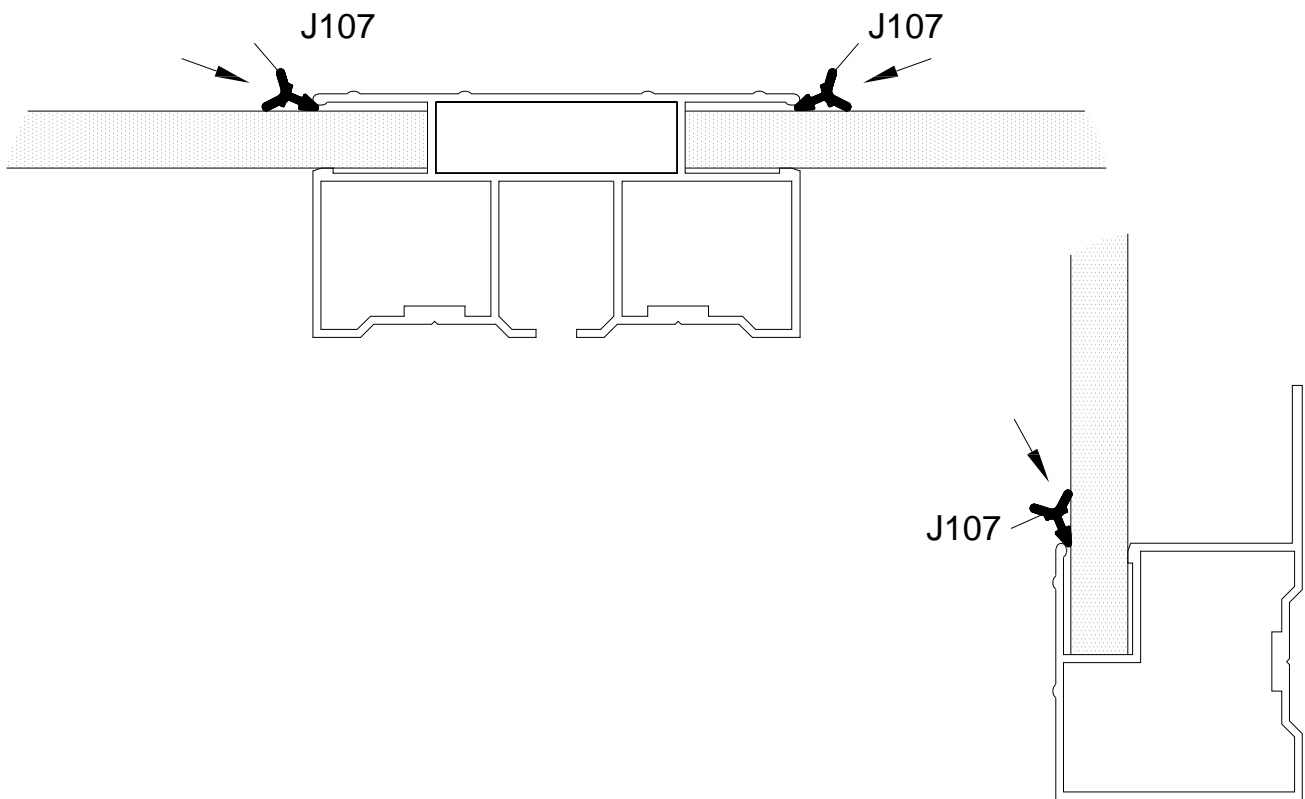










DEL	NR.	ST.
	J107	75.5M

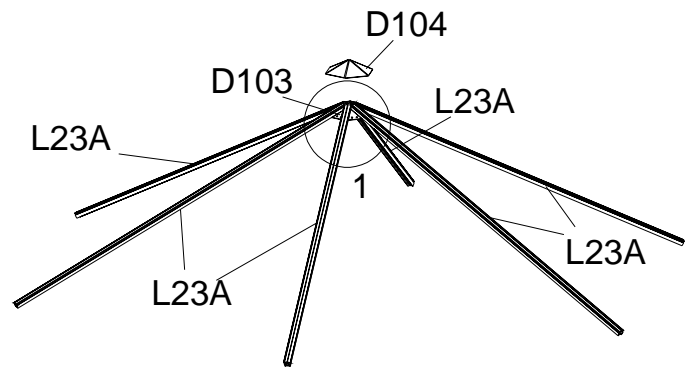


Täta med gummlist (J107) som bifogas.

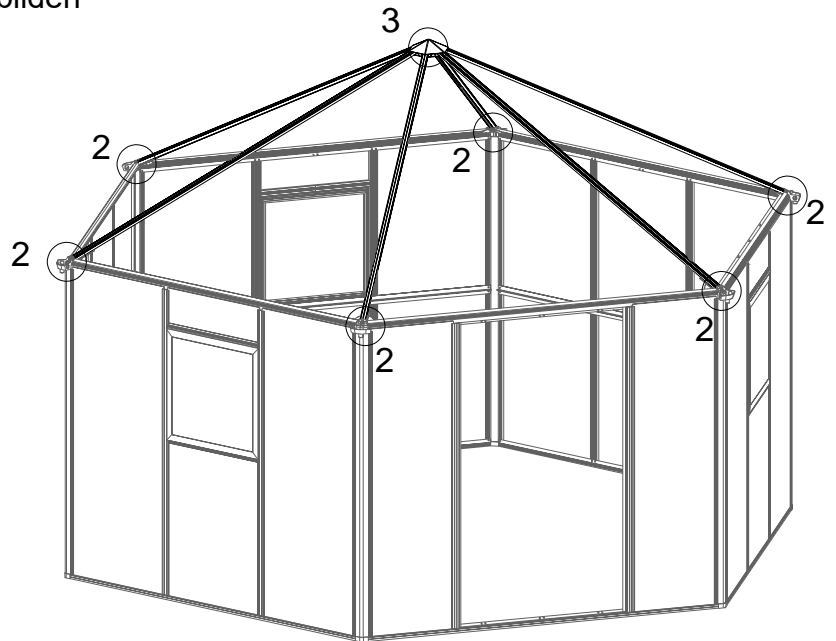
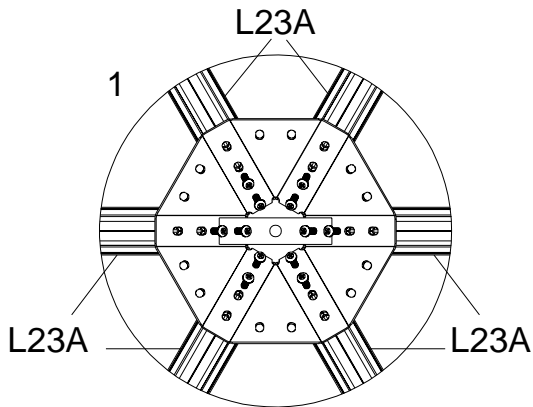


DEL	NR.	ST.
	L23A	6
	D103	1
	D104	1
	D105	6
	S26 M5X12	48
	M06 M8	2

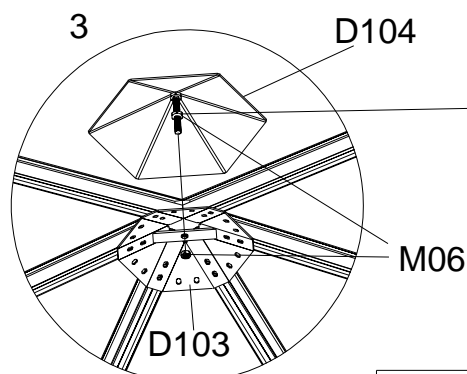
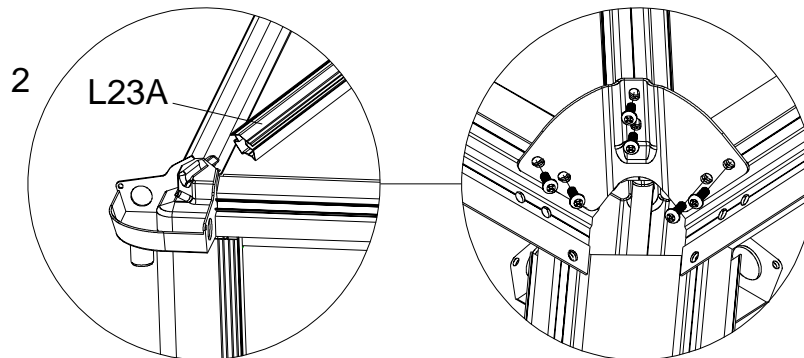
## Montering av tak



Montera ihop 6 x L23A med  
nockfästet D103 enligt bilden  
ovan, använd S26.

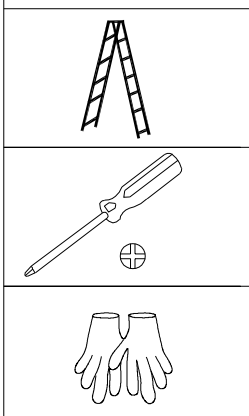



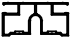


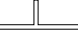

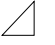


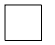


Fäst takprofilerna L23A och L07A/L07B med  
D105, använd S26.

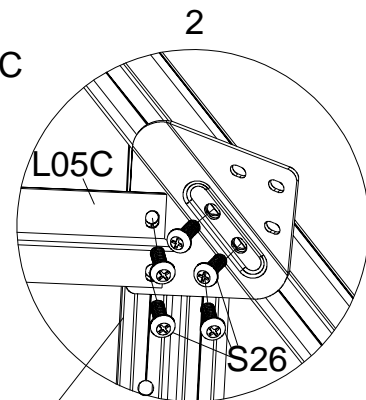
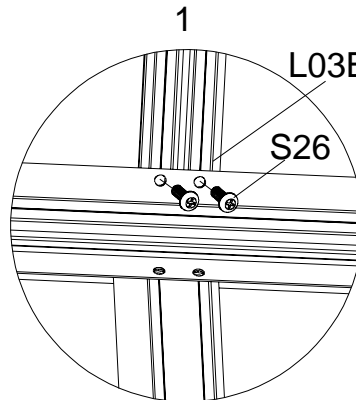
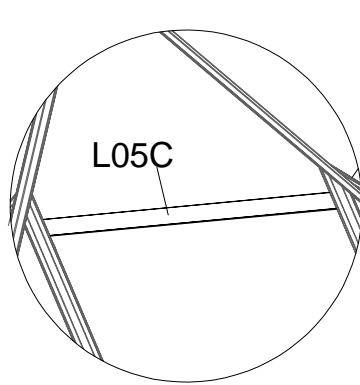
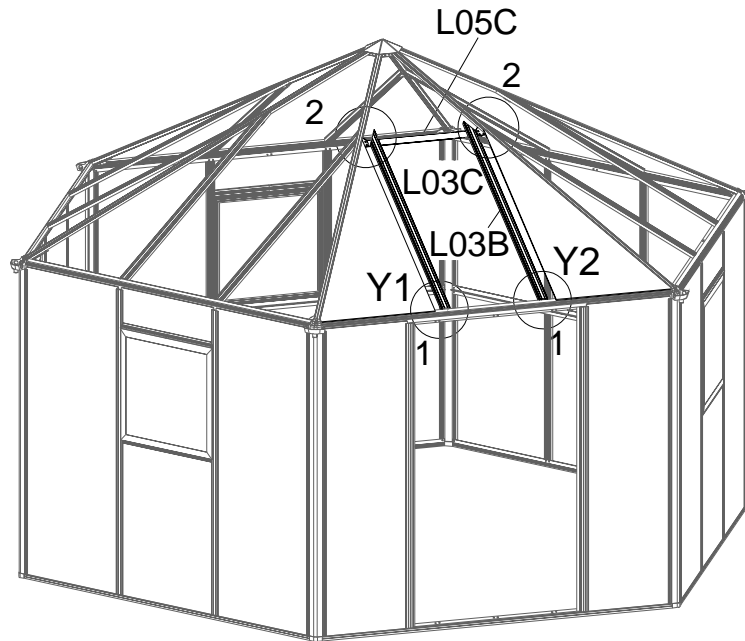


Vrid fast M06 på skruven på D104,  
för sen in D104-skraven genom D103.  
Justera positionen på den övre M06 för att  
få plats för en nedre M06, så du kan spänna  
åt.

Obs!  
Här behövs hjälp av minst en extra person  
för att hålla profilerna.

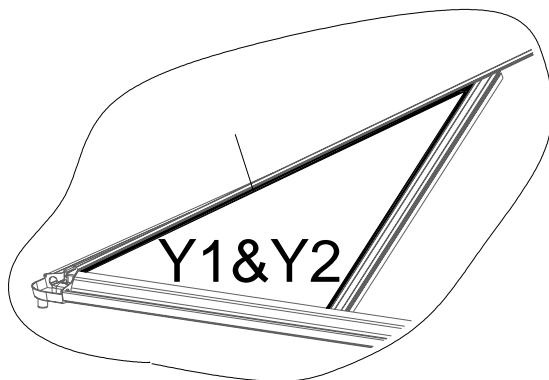


DEL	NR.	ST.
	L02E	6
	L03B	6
	L03C	6
	L09A	6
	L05C	6
	D106	6
	Y1	6
	Y2	6
	Y3	6
	Y4	6
	S26	72
	M5X12	
	Z08	12
	M4.2X16	

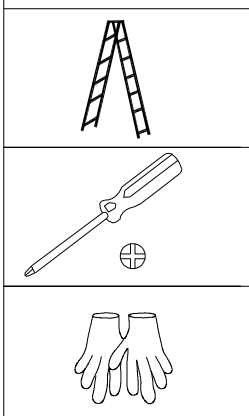


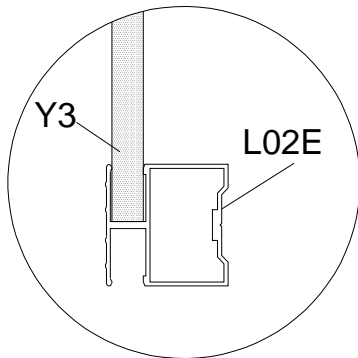
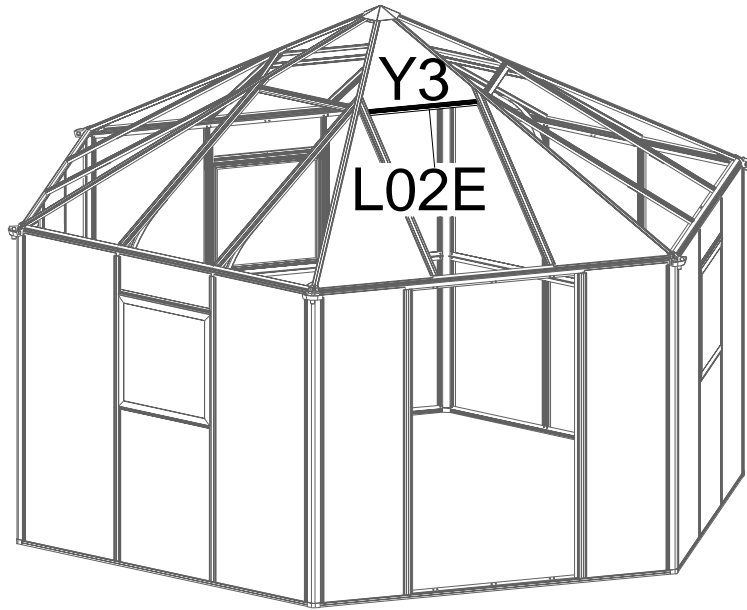
L03B&L03C

Fäst L03B & L03C i L07A/L07B & L23A som på bilden.

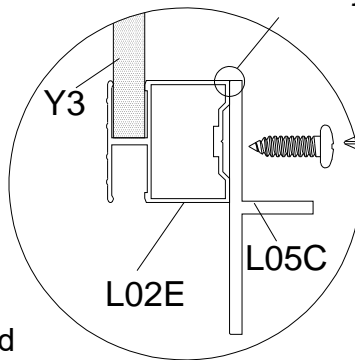


För in Y1/Y2 i rätt position innan du monterar L03B/L03C.

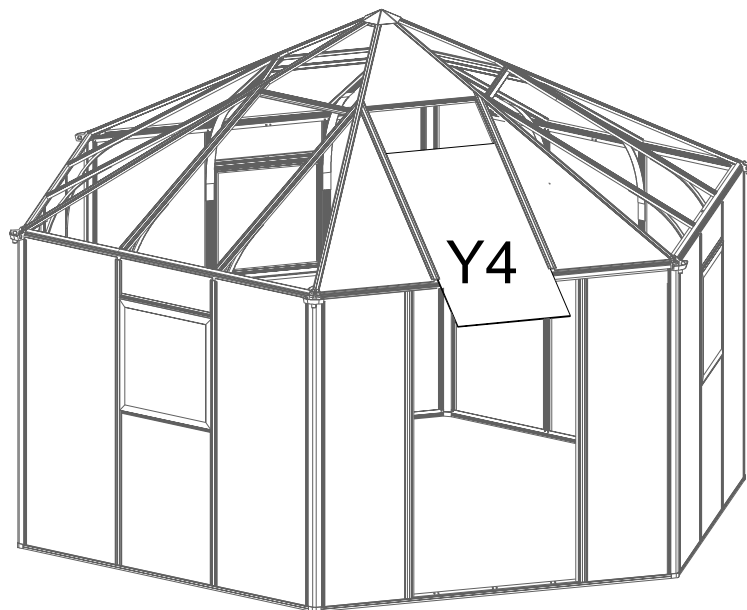




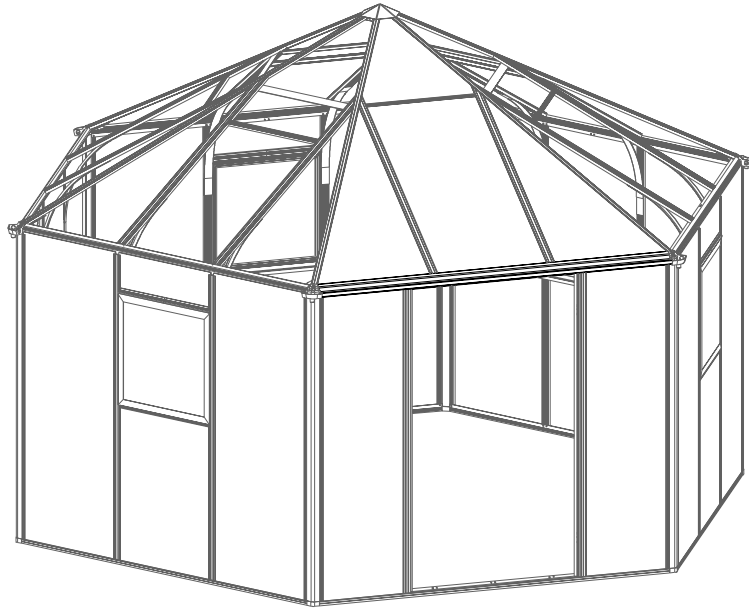
Överlappning i  
rät linje



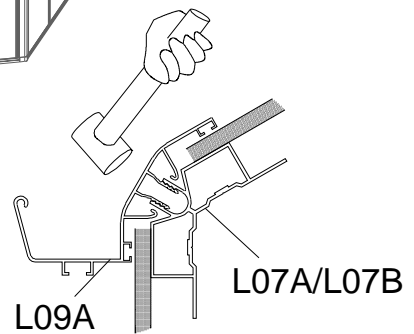
För in Y3 i kanalen på L02E, montera sen  
L05C på L02E med Z08 (på 10 mm avstånd  
från vardera änden av L02E).



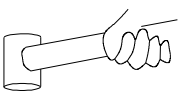
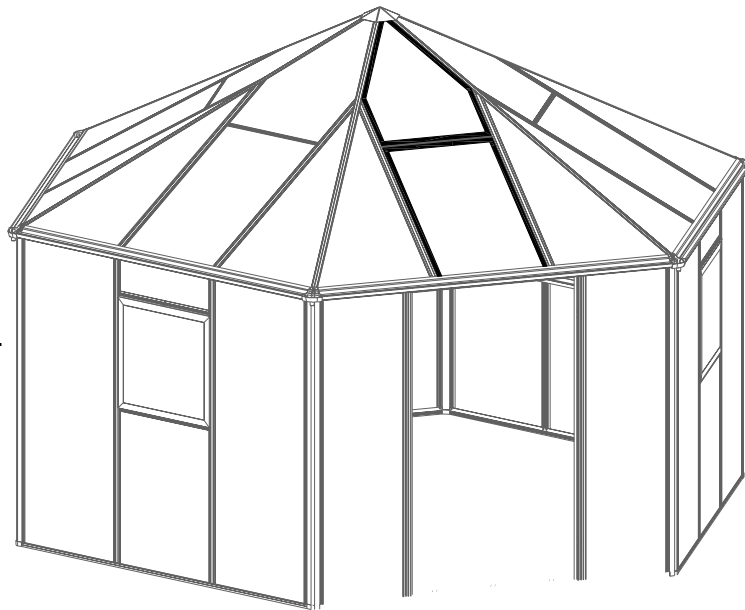
## Montering av hängränna & dörr





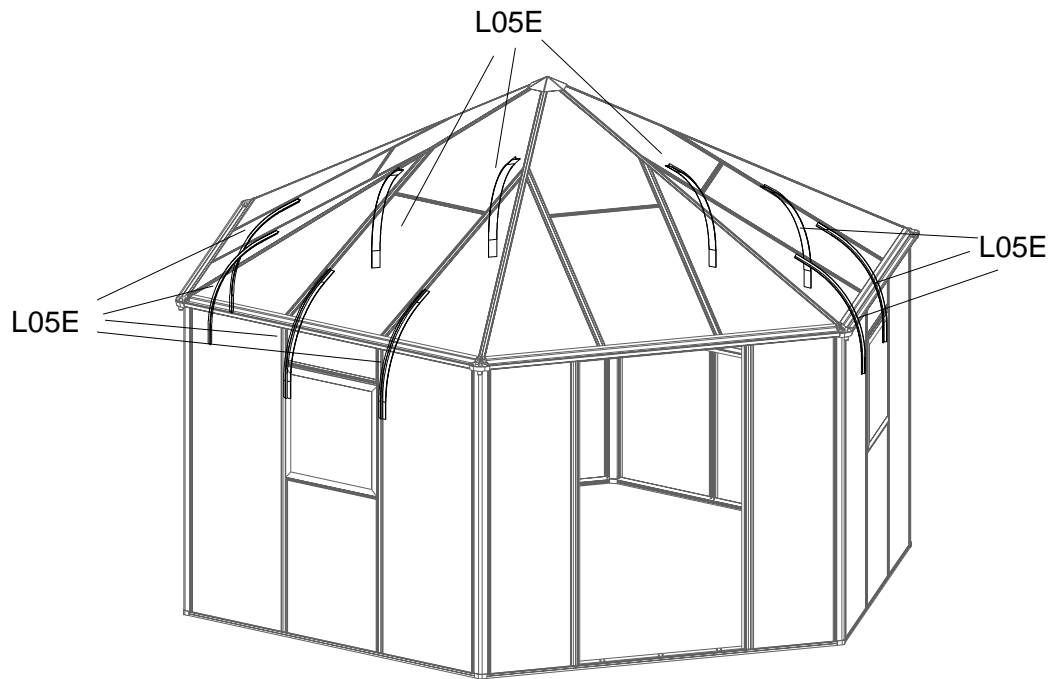
När alla skivorna är på plats monterar du hängrännsprofil L09A.  
Banka den försiktigt på plats med en gummihammare.



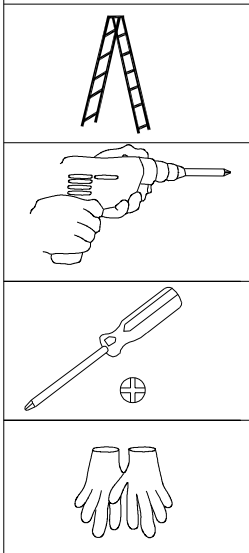
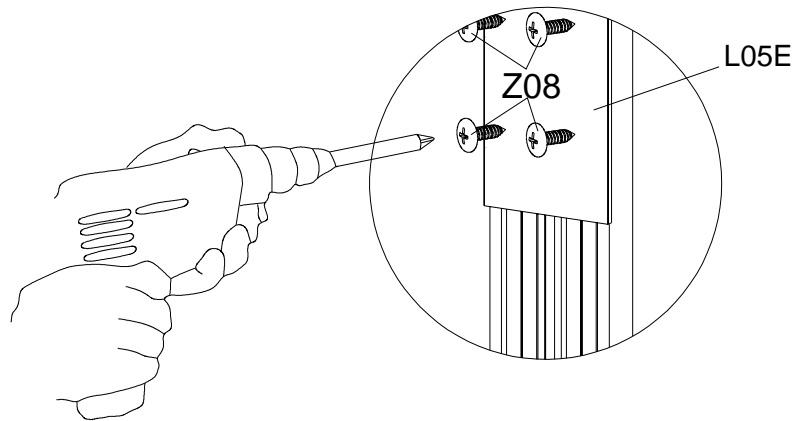
Gör likadant på de andra sidorna.


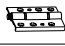





DEL	NR.	ST.
	L05E	10
	Z08 M4.2X16	80

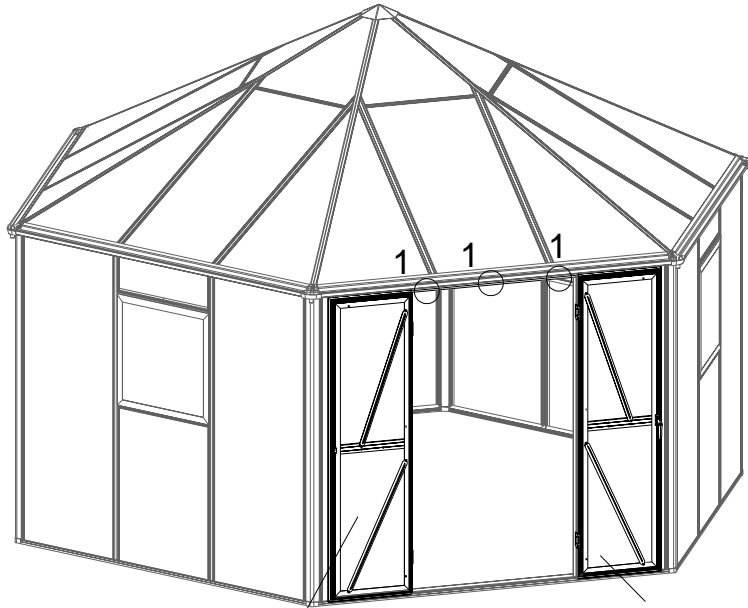


Montera ihop 10 x L05E med L03A & L03B/L03C, använd Z08.

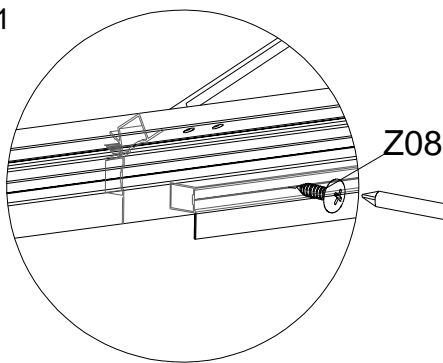


DEL	NR.	ST.
	L24	1
	A51	4
	Z08 M4.2X16	3
	Z17 M4.8X16	8
	S27 M5X12	24

## Montering dörr



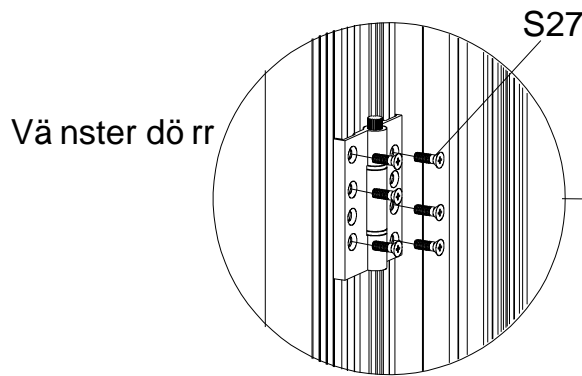
1



Vänster dörr

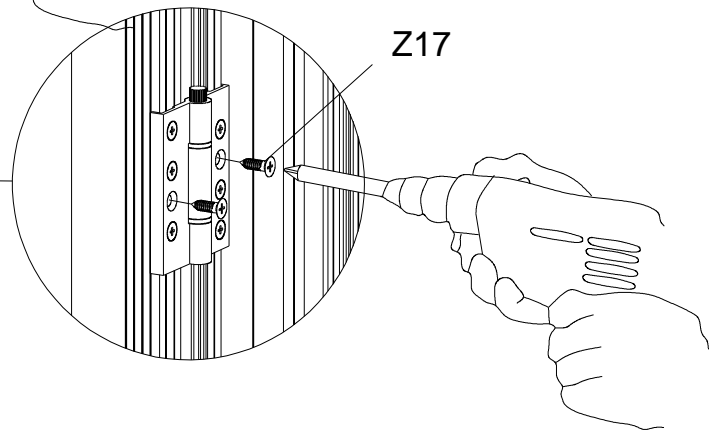
Höger dörr

Montera L24 på L07B med Z08.

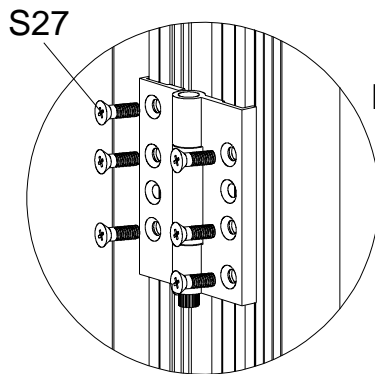


Vänster dörr

S27

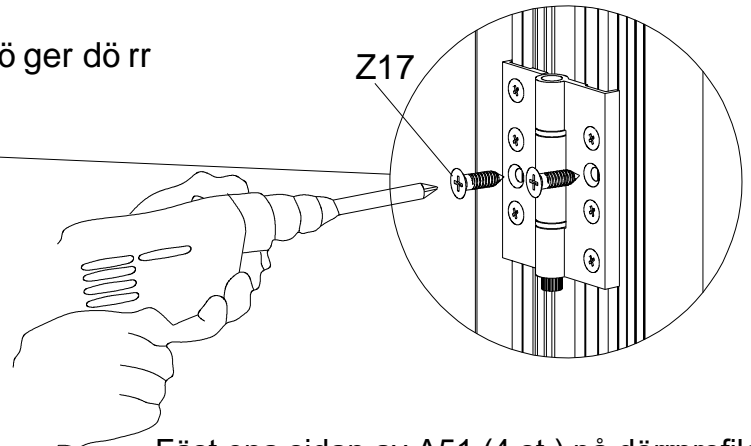


Z17



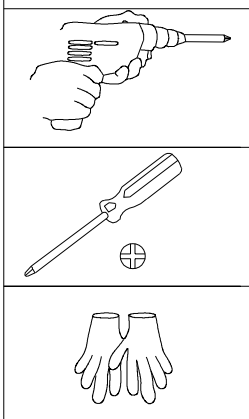
Höger dörr

S27







Z17

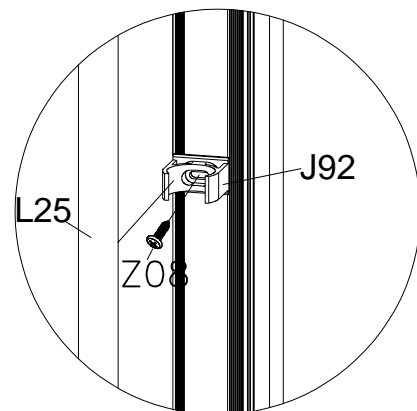
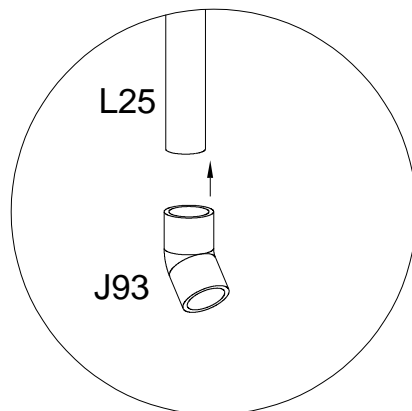
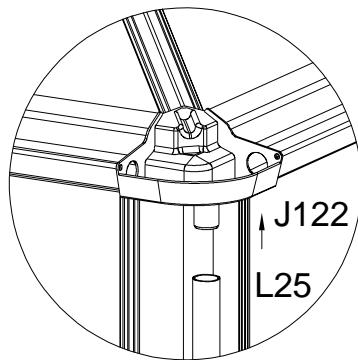
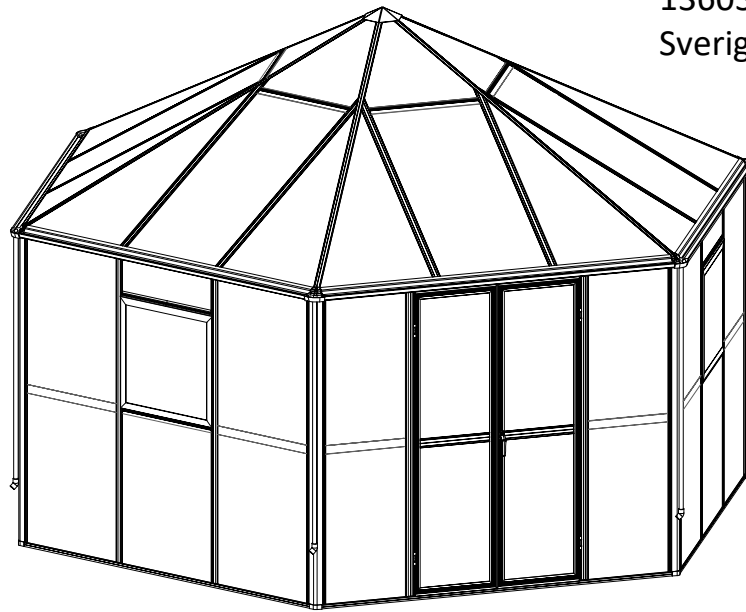
Fäst ena sidan av A51 (4 st.) på dörrprofilen och den andra sidan på L04A/L04B med S27. Fixera sen med Z17.





DEL	NR.	ST.
	L25	6
	J93	6
	J92	6
	Z08 M4.2X16	6

**Konsumentkontakt**  
 Arc E-commerce AB  
 Box 3124  
 13603 Haninge  
 Sverige



Använd lim (ingår inte) när du fäster stuprörets böjar om du vill slippa läckage.

Borra ett hål på ca 3 mm diameter i L01A, 700 mm upp från nederkanten. Fäst J92 stuprörshållare med Z08-skrivar och tryck sen in stupröret L25 i hållaren J92.

