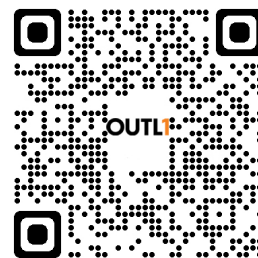


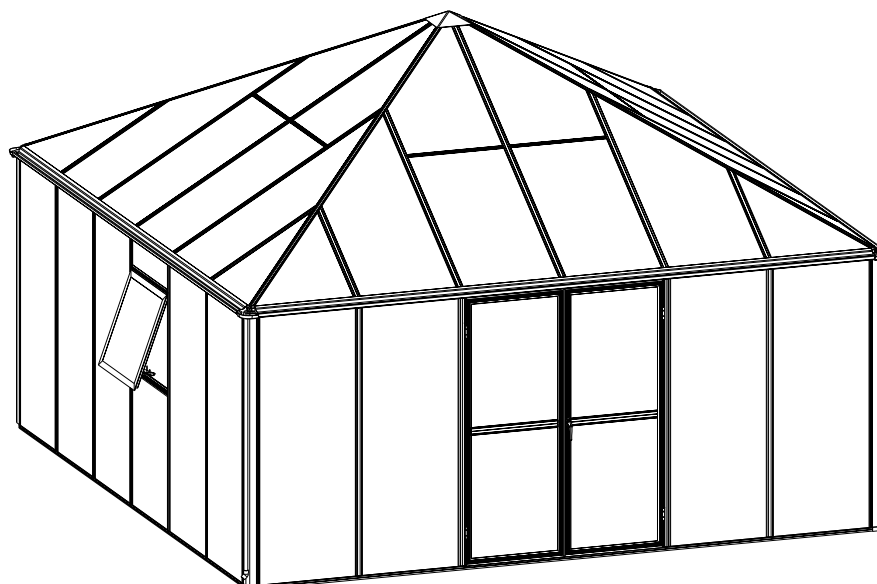
# Bruksanvisning



Skanna QR-koden eller tryck **här** för att komma till vårt självhjälpscenter där du hittar monteringsfilmer, guider, manualer och allmän information.



**METALCRAFT**



MODELL:142-2-51 / 142-2-70

**LÄS IGENOM NOGGRANT FÖRE MONTERING**

## **Konsumentkontakt**

Arc E-commerce AB

Box 3124

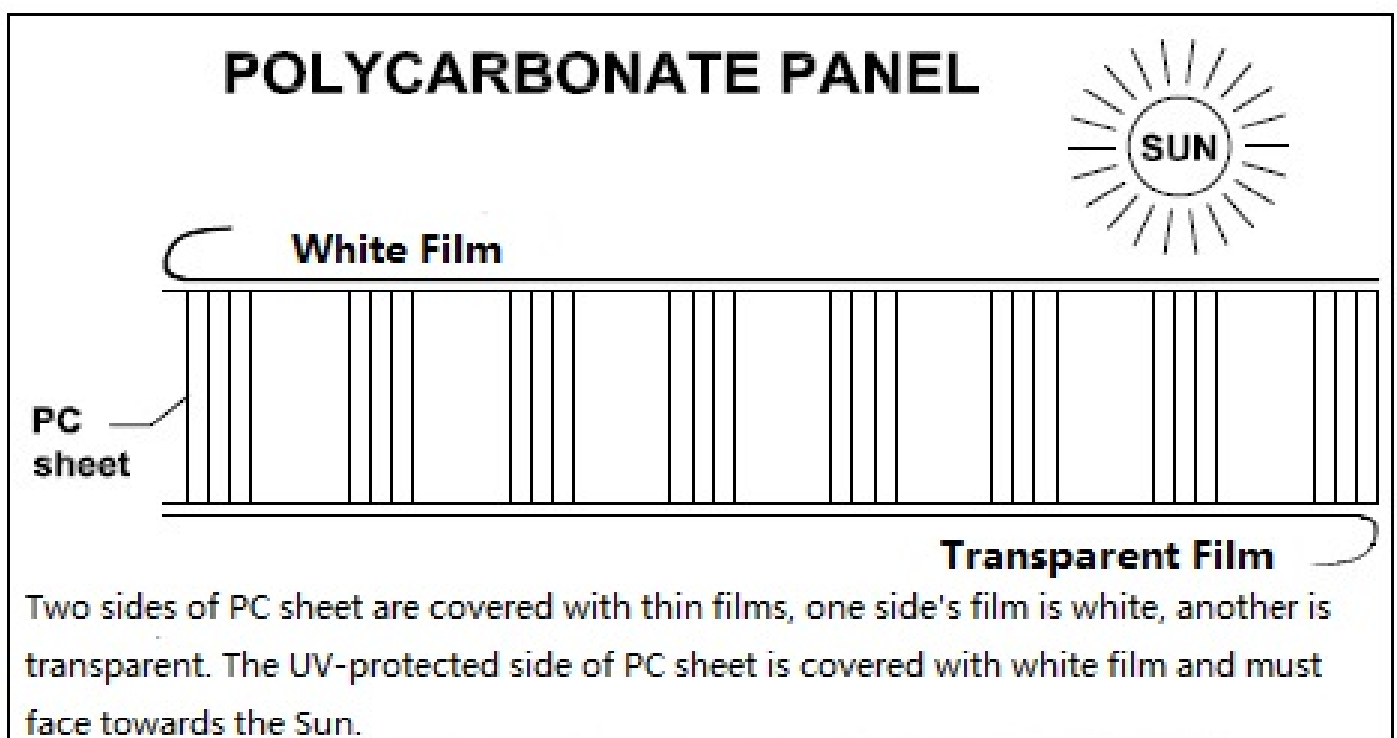
13603 Haninge

Sverige

# Monteringsanvisning

Monteringsråd.....	sida 1
Funktioner.....	sida 2-3
Lista över delar.....	sida 4-7
Montering av stomme.....	sida 8-9
Montering av fönster.....	sida 10-11
Montering av profiler & glas.....	sida 12-19
Montering av tak.....	sida 20-24
Montering av hänggränna & dörrar.....	sida 25-31

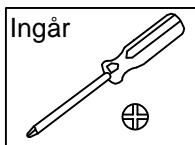
**OBS!** Panelerna av kanalplast är täckt med plastfilm på båda sidorna, vit på ena och genomskinlig på den andra. Sidan täckt med vit film är behandlad för UV-skydd och ska riktas utåt. Ta inte bort filmen förrän det är dags att montera panelerna, så att du vet vilken sida som ska riktas utåt. Om du råkat ta bort filmen och inte vet vilken sida som är vilken går det att känna vilken sida som är behandlad. Den behandlade sidan har lite mer motstånd när du drar fingrarna längs den. Detta är inte en helt säker metod, vårt tips är att låta filmen vara kvar tills monteringen. Riktas den UV-skyddade sidan inåt kommer utsidan att missfärgas.



## Monteringsråd

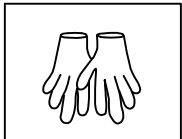
1. För din säkerhet, rekommenderar vi att växthuset monteras av minst två personer.
2. Några delar har vassa metallkanter. Var försiktig när du hanterar metalldelar. Bär handskar, skor och skyddsglasögon under monteringen.
3. Lägg ut alla delarna på en mjuk matta eller filt för att undvika repor eller andra skador.
4. KLÄTTRA INTE och STÅ INTE på växthustaket. Luta inga tunga föremål mot växthuset.
5. Håll växthustaket fritt från snö, smuts och löv. Om du låter snö ansamlas på taket kan skador uppstå.
6. Till skillnad från stål, så skadas inte aluminium om färgen ovanpå det skulle få repor.
7. Använd en mild blandning av diskmedel och vatten om växthuset behöver rengöras. Skölj med kallt, rent vatten. Använd inte aceton, rengöringsmedel innehållande slipmedel eller andra starka rengöringsmedel vid rengöring av växthusets glasskivor.

Verktyg som ingår:

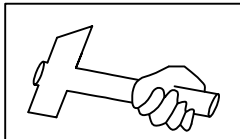


Skruvmejsel

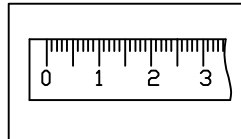
Verktyg som behövs vid monteringen (ingår inte)



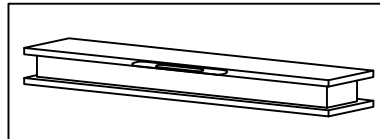
Handskar



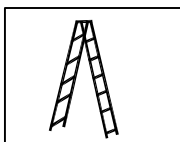
Hammare



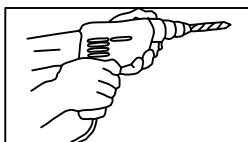
Linjal



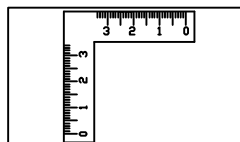
Vattenpass



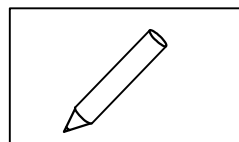
Stege



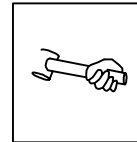
Skruvdragare



Vinkelhake



Penna



Gummiklubba

Monteras av minst två personer

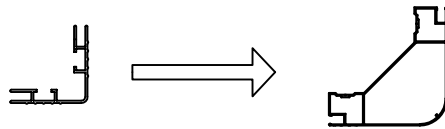


**Viktigt!**

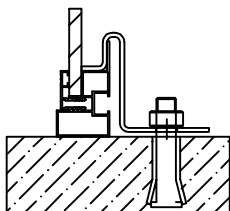
Till detta orangeri ingår endast gummilister för väggarna då taket är i kanalplast.

## Funktioner:

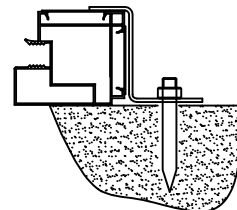
1. Jämfört med traditionella växthus, har den här nya spännande produkten flera betydande förbättringar. Den ihåliga, kantiga aluminiumramen är mycket kraftigare än på andra växthus och klarar att stå emot mycket större krafter.



2. Förankringar ingår som standard med expansionsbultar för en säker fastsättning i betong eller markbeläggning. Alternativt kan du använda förankringarna för fastsättning i en trästomme med träskruvar (ingår inte).



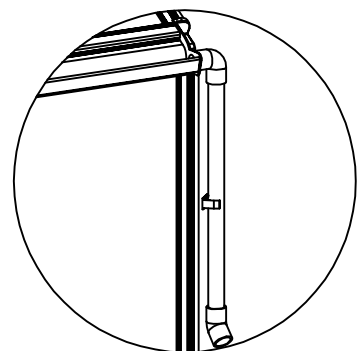
Expansionsbult  
i betong



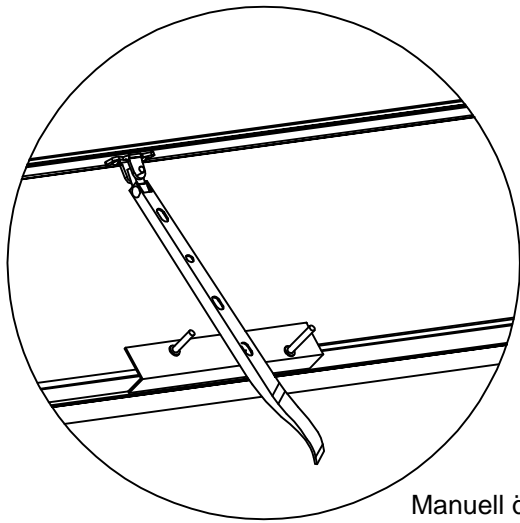
Stålstång/  
gräsmatta

3. Våra unika profilanslutningar ger mycket starkare anslutningar än de på konventionella växthus.

4. I den kraftiga tvådelade takfotsbalken finns en integrerad hängränna. Stuprör ingår också som standard så att du kan samla upp regnvatten.



5. Manuella öppnare till ventilationsfönsterna ingår som standard.









Manuell öppnare

6. Elskruvdragare rekommenderas

Växthuset är av hög kvalitet, bland annat har det självgående skruvar för att ge extra hållbara anslutningar. Som namnet anger, skapar skruvarna sina egna gängor. Att skruva i självgående skruvar kräver mer kraft än att skruva i vanliga skruvar. Vi rekommenderar därför att du använder en elskruvdragare.


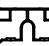

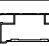



7. Obs! Använd silikon för att täta längs listerna i taket, var dock medveten om att denna konstruktion av växthus tillsammans med silikontätning inte garanterar ett helt tätt tak. Vid regn kan visst läckage förekomma.

# 142-2-51 / 142-2-70 (ALU. LÅDA.1)

	DEL	NR.	ST.
1		L07B	2
1		L07B	2
2		L08B	2
2		L08B	2
3		L09B	2
3		L09B	2



# 142-2-51 / 142-2-70 (ALU. LÅDA.2)

	DEL	NR.	ST.
1		L01A	4
2		L03F	4
3		L04A	1
		L04B	1
4		L05B	3
5		L23A	4
6		L25	4

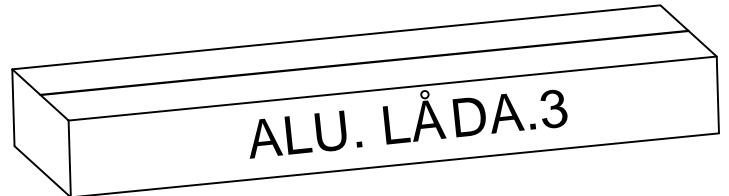


# 142-2-51 / 142-2-70 (ALU. LÅDA.3)

	DEL	NR.	ST.
1		L03A	3
1		L03A	3
1		L03A	3
2		L03A	4
2		L03A	4
3		L03D	4
4		L03E	4

## Dörr

	DEL	NR.	ST.
5		L16A	1
		L16B	1
6		L17	2
7		L18A	2
		L18B	2
8		L18C	1
		L18D	1
9		L05G	4



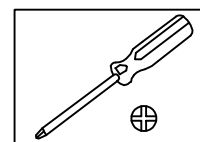
	DEL	NR.	ST.
1		L02F	8
2		L02E	3
		L24	1
3		L03B	4
4		L03C	4
5		L05A	4
		L05C	2
6		L05E	6
		L05E	6
		L05E	6
7		L05F	1
		L05F	1
8		L11	3
		L15A	3
9		L19A	6
10		L19B	3
		L20	3

	DEL	NR.	ST.
		A01	3
		A03	3
		A51	4
		D45	8
		D46	12
		H43	12
		D49	12
		D52	4
		D53	8
		D54	1
		D55	1
		D115	2
		J39	4
		J41	4
		J93	4
		J92	4

	DEL	NR.	ST.
		H10	2
		Z02	6
		Z08	373
		Z17	8
		S05	6
		M03	6
		M06	2
		S26	278
		S27	24
		Z06	4



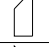


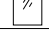
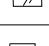

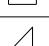



PART	NO	QTY
	D22	18
	S08	18

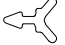
Verktyg som ingår



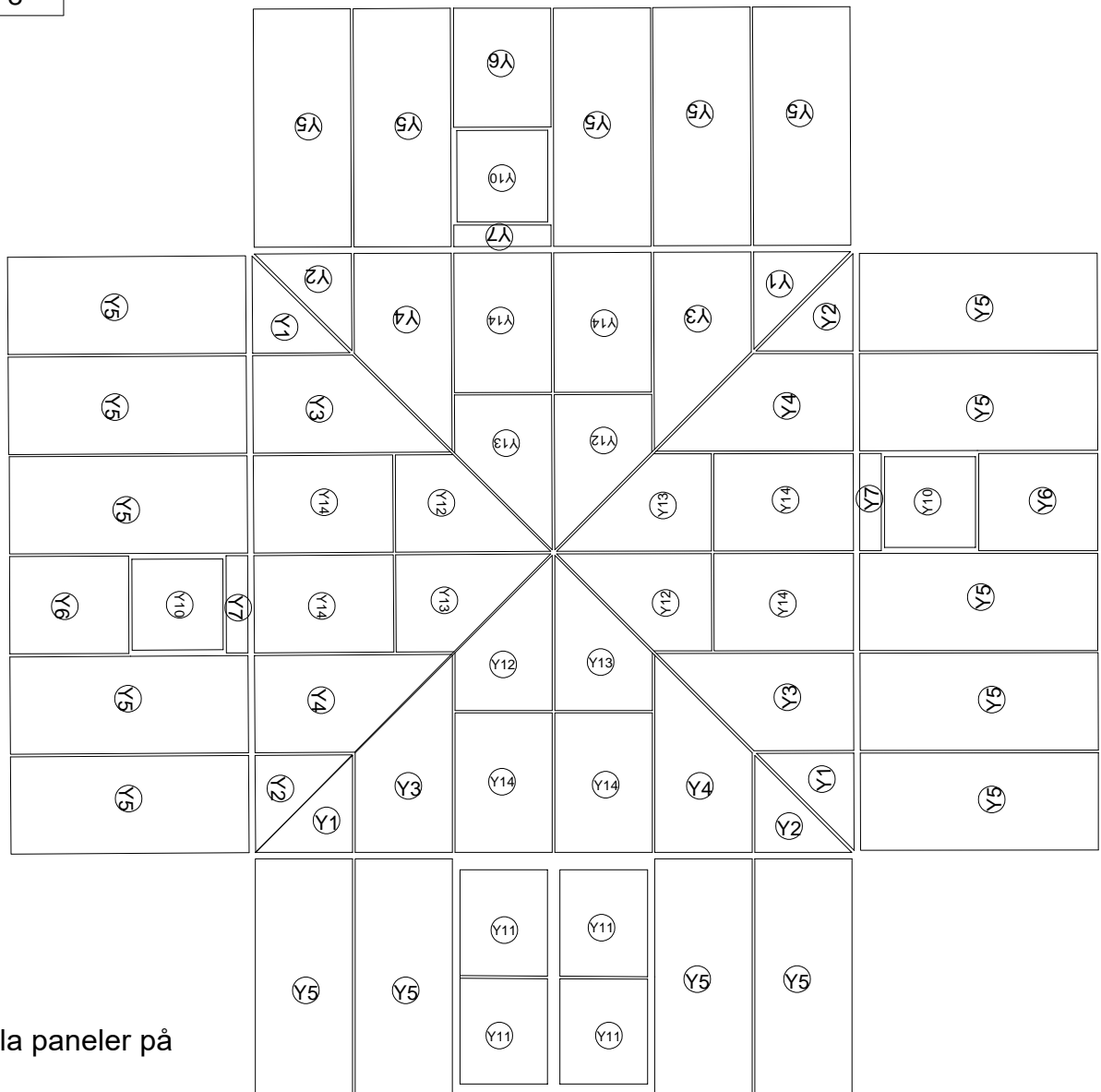
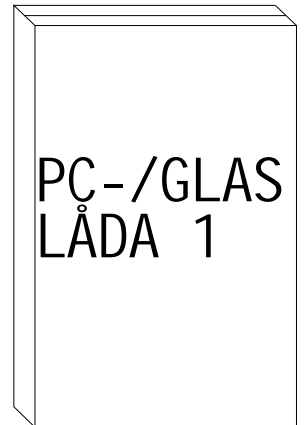
5

# 142-2-51 / 142-2-70 (PC-/GLAS LÅDA 1)

DEL	NR.	ST.
	Y1	4
	Y2	4
	Y3	4
	Y4	4
	Y5	19
	Y6	3
	Y7	3
	Y10	3
	Y11	4
	Y12	4
	Y13	4
	Y14	8

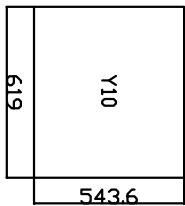
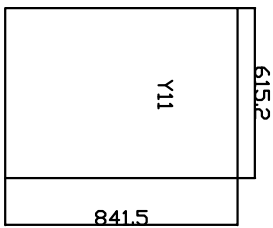
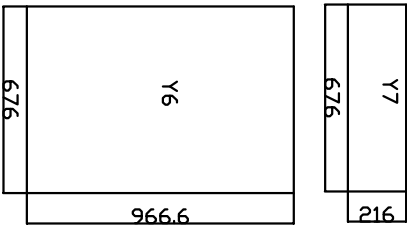
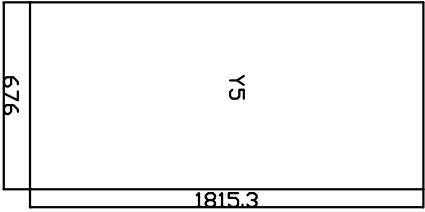
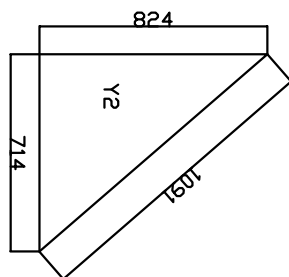
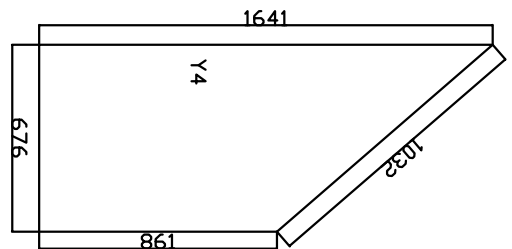
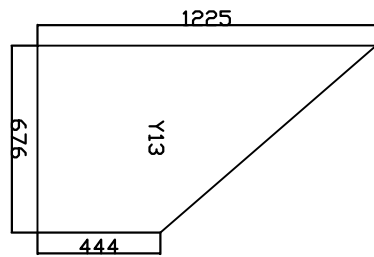
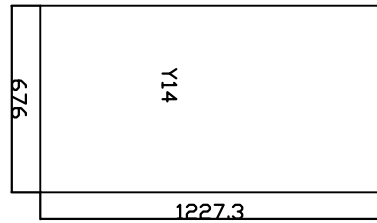
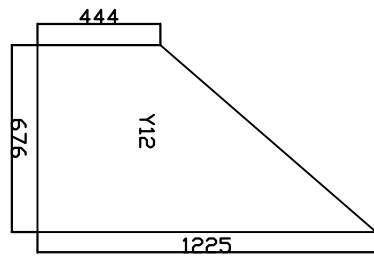
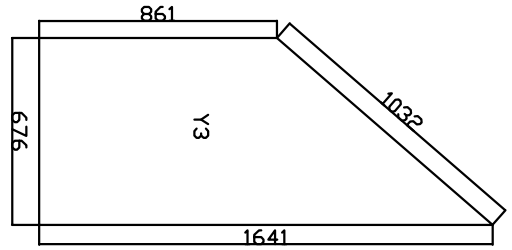
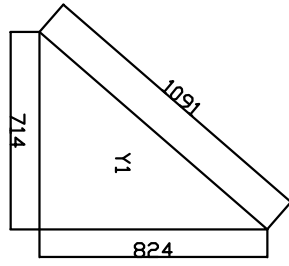
DEL	NR.	ST.
	J107	120M

Gummi enbart för väggar

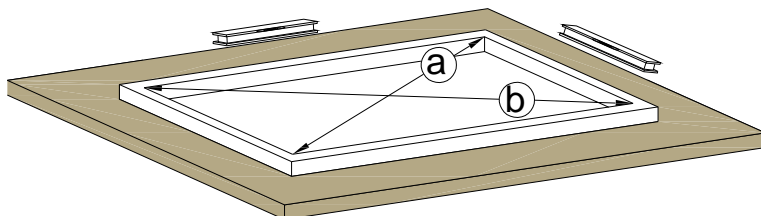
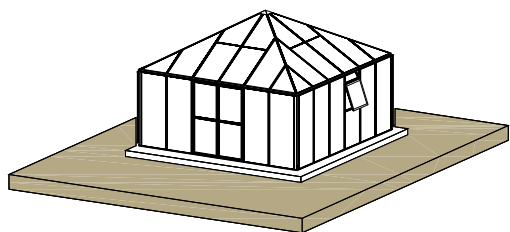


Se mått på alla paneler på nästa sida.

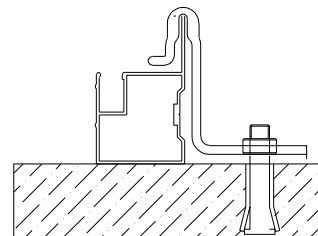
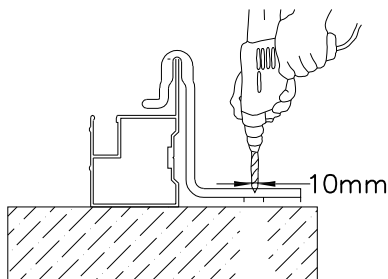




# Montering av stomme

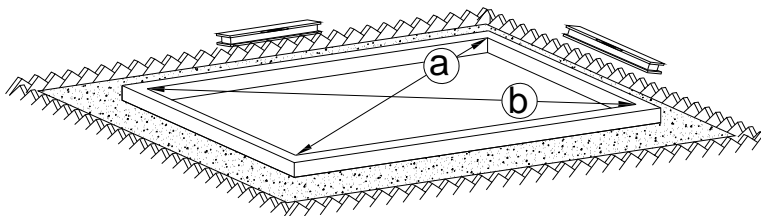
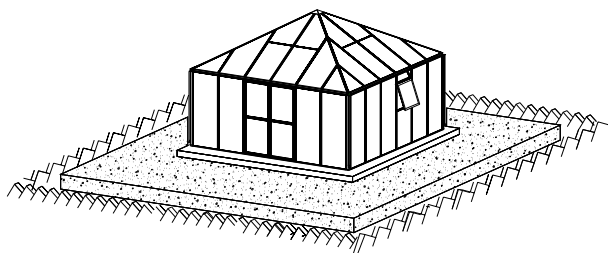


a = b

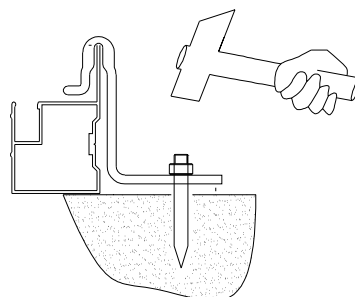


Expansions-  
skruv/betongunderlag

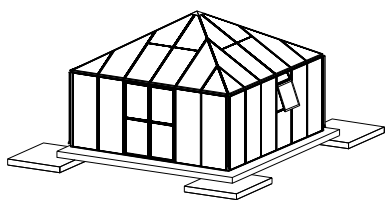
Det är viktigt att måtten a & b är lika så att stommen är i vinkel.



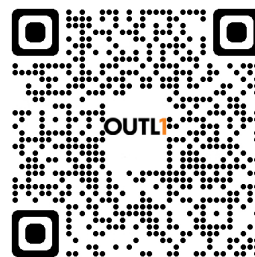
a = b




Stålförankringar i marken

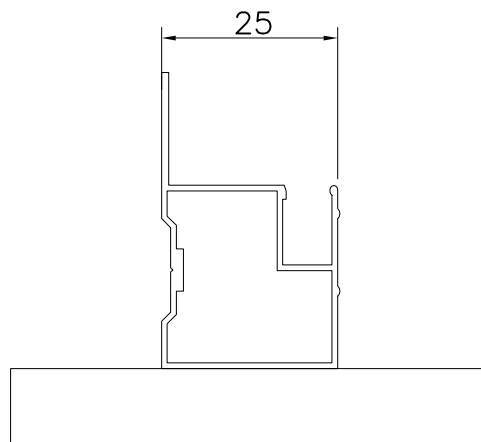
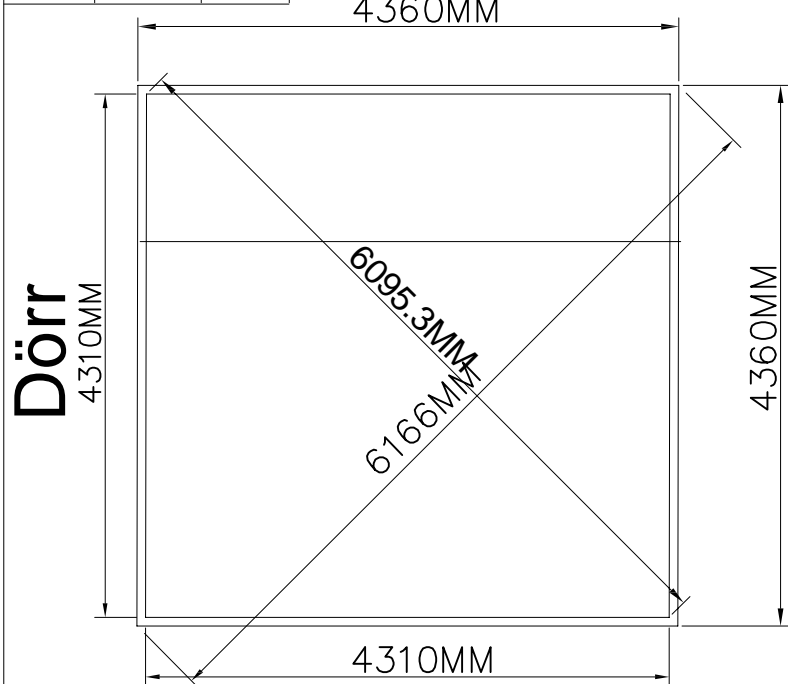


Stöd endast i hörnen är inte tillräckligt.

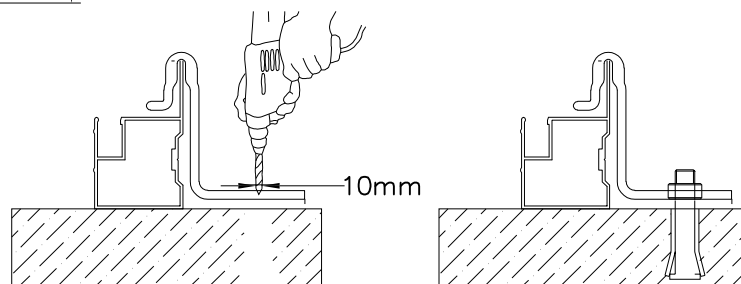


Skanna QR-koden eller tryck här för att komma till vårt självhjälpscenter där du hittar monteringsfilmer för växthus av snarlik modell.

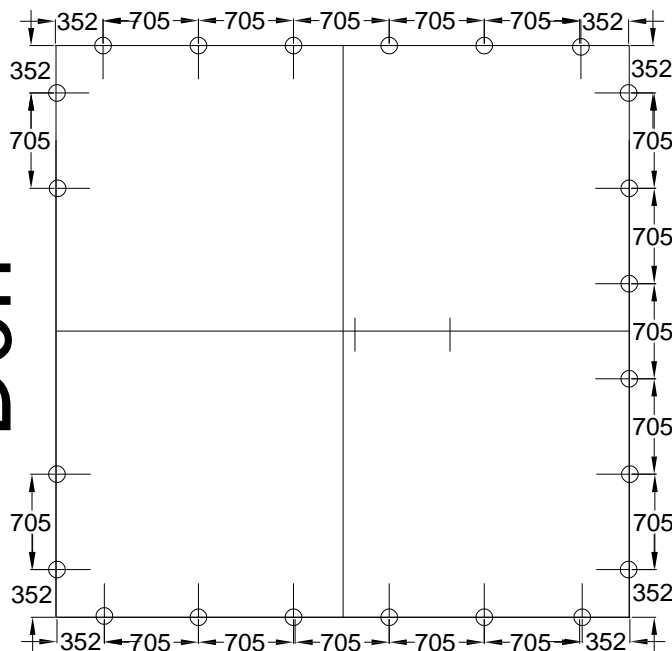
DEL	NR.	ST.
	D22	18
	S08 M8X60	18



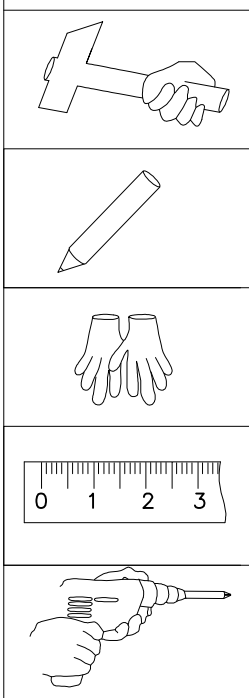
Montering med expansionsbultar



**Dörr**

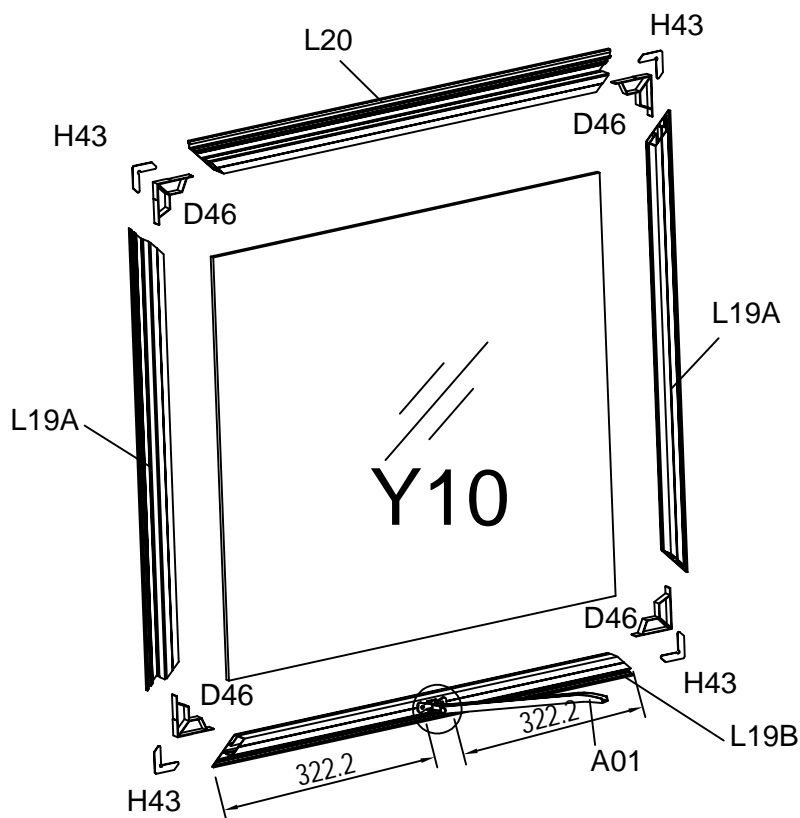


\*Ritningen visar D22-positionerna med placering mitt i fönsterskivan i varje seksjon.

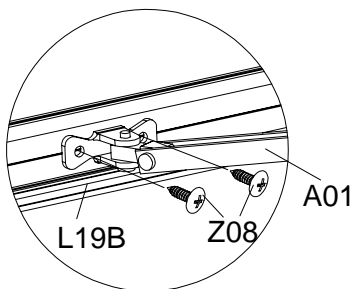


DEL	NR.	ST.
	L19A	2
	L19B	1
	L20	1
	D46	4
	H43	4
	Z08 M4.2X16	10
	Y10	1
	A01	1

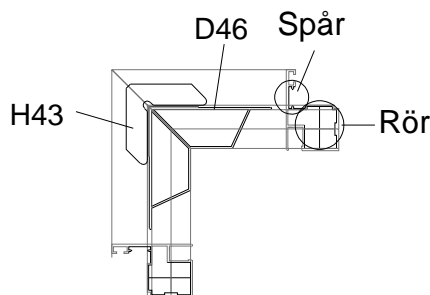
# Montera fönster



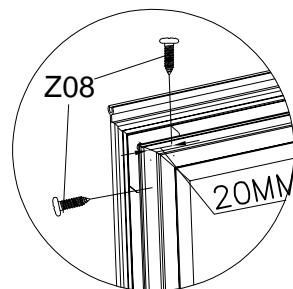
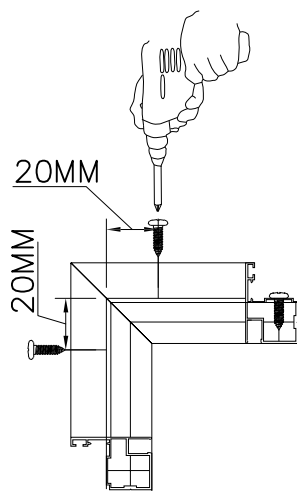
Sätt i fönsteröppnaren A01 mitt i profilen L19B, 322,2 mm från ändarna.



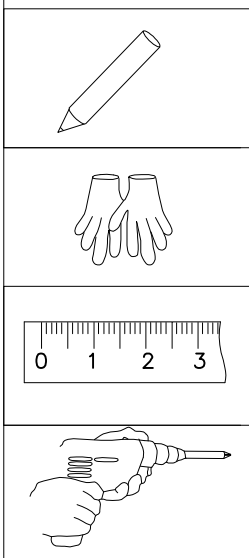
För in fäste H43 i spåret på profilerna L19A, L19B & L20.

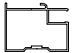






För in fäste D46 i röret på profilerna L19A, L19B & L20.

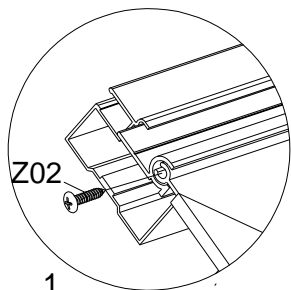
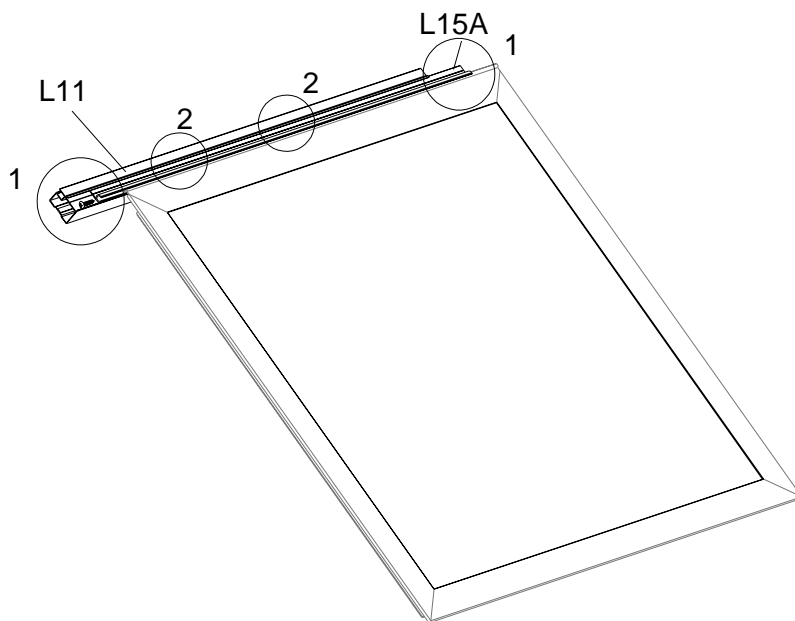


När anslutning D46 & del H43 sitter på plats, ritar du med en penna ca 20 mm från vardera änden på profilerna L19A, L19B och L20. Använd en elskruvdragare för att fästa samman dem med skruv Z08. Se till att inga mellanrum finns i profilernas vinklar.

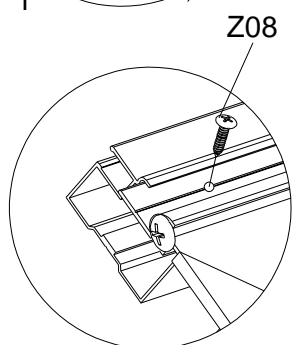


DEL	NR.	ST.
	L11	1
	L15A	1
	Z08	2
	M4.2X16	
	Z02	2
	Ø4X16D	

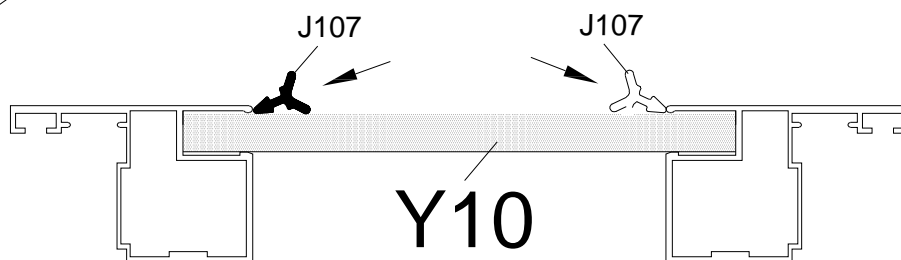
DEL	NR.	ST.
	J107	2.65M



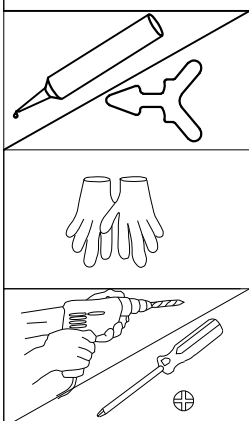
1

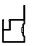





2

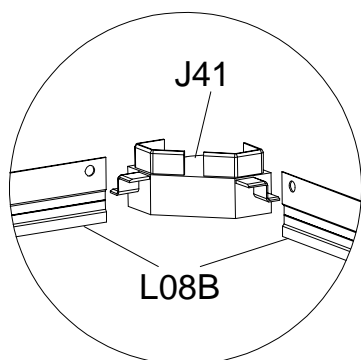
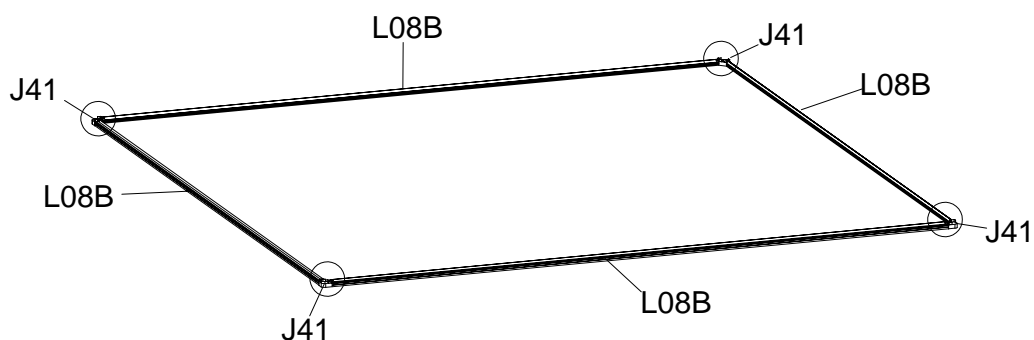


Täta med gummilist (J107) som bifogas.

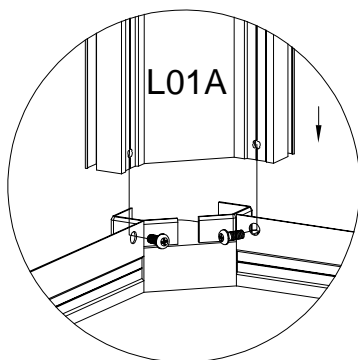
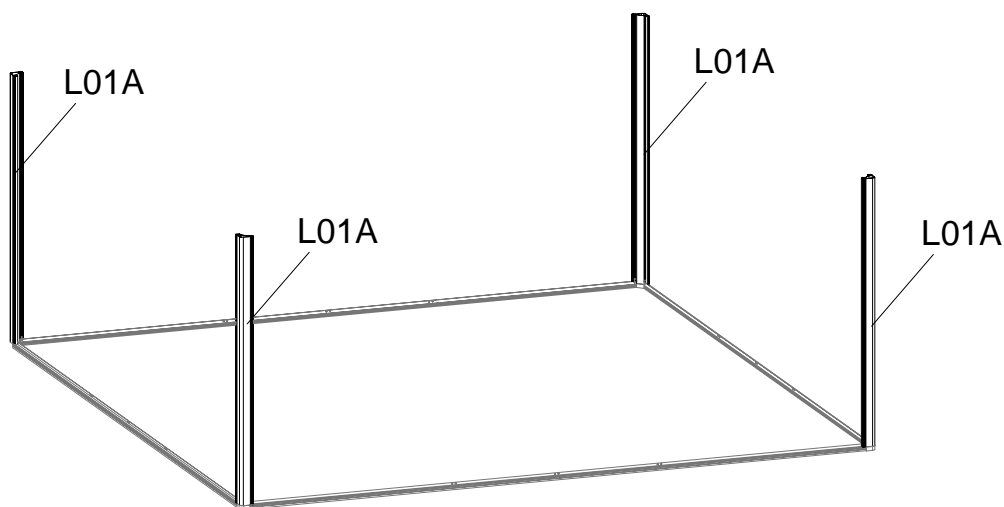


DEL	NR.	ST.
	L08B	4
	L01A	4
	J41	4
	S26 M5X12	8

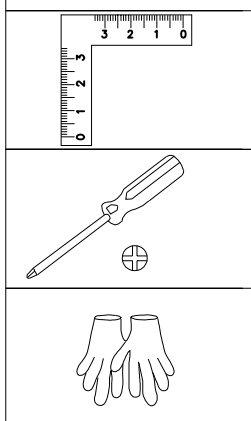
# Montering av profiler & glas






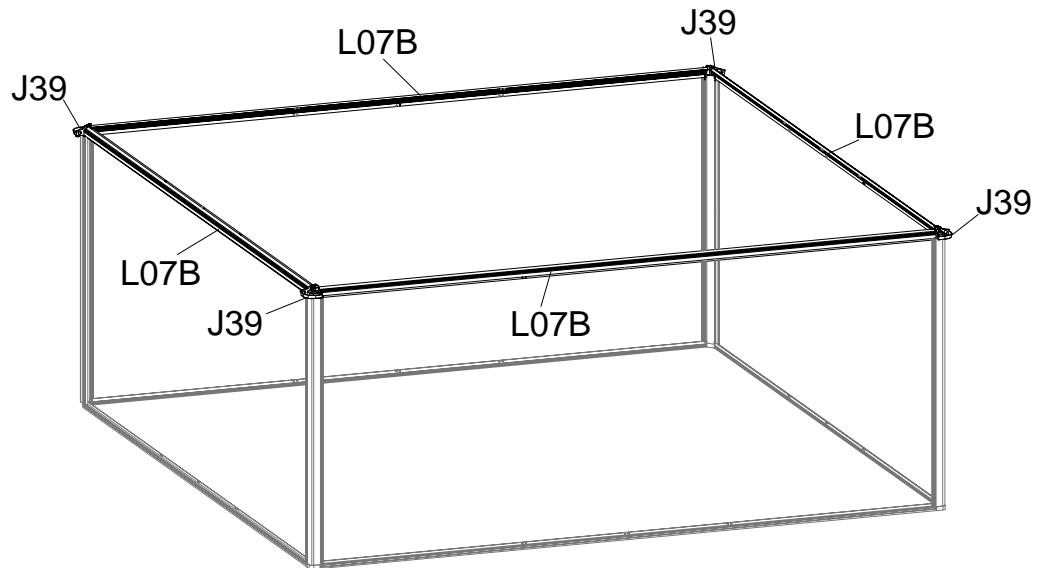
Fäst ihop 4 st L08B profiler med J41 hörnfäste i varje hörn.



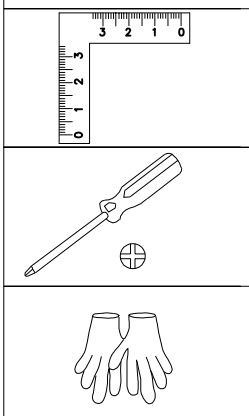
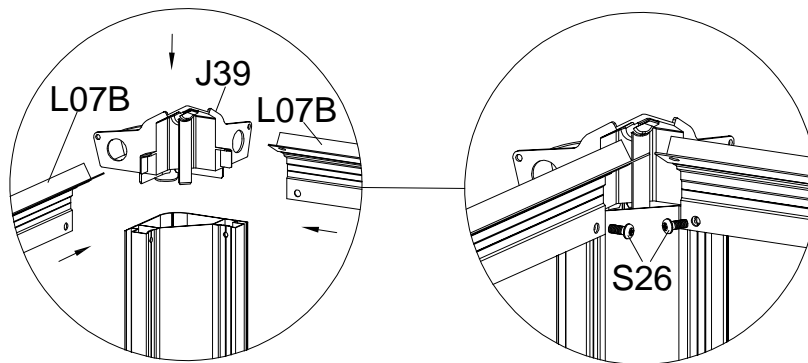
Montera sedan ihop profilerna L01A och L08B med hörnfästet J41, använd skruv S26.






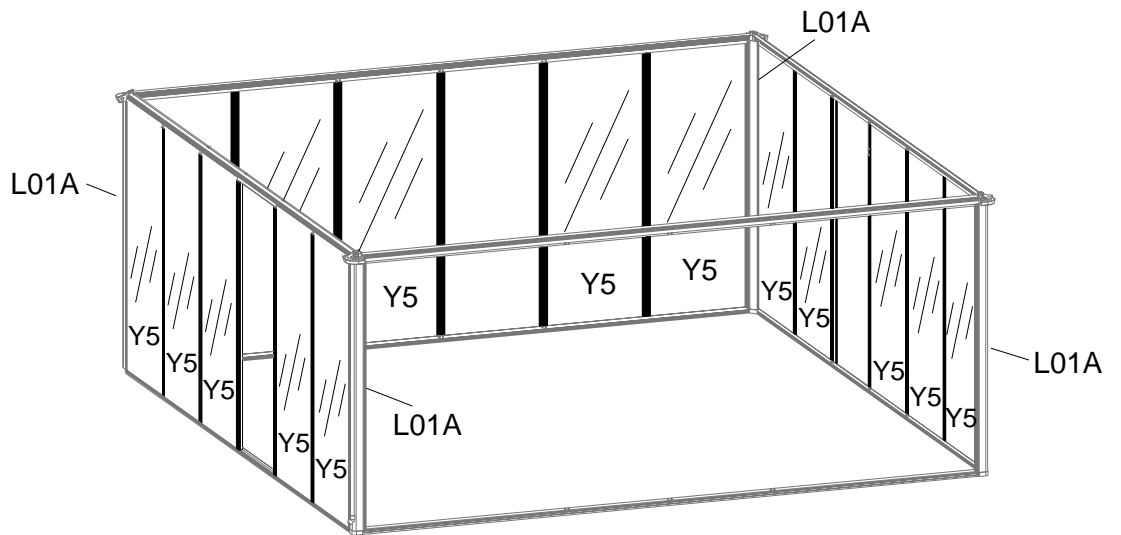
DEL	NR.	ST.
	L07B	4
	J39	4
	S26 M5X12	8



För in fäste J39 i L01A, fäst sen ihop profilerna L07B med L01A med hjälp av skruv S26. Kontrollera att vinkeln är rät innan du spänner åt skruvarna.

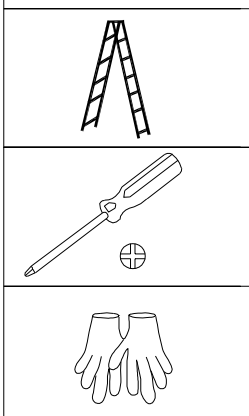
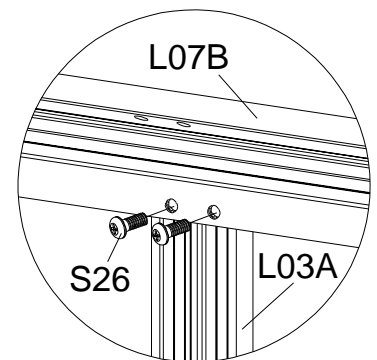
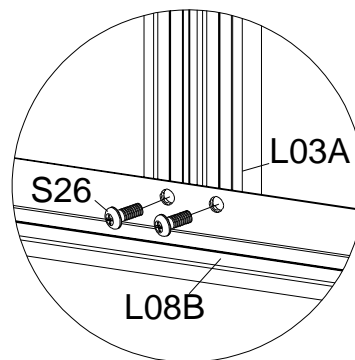
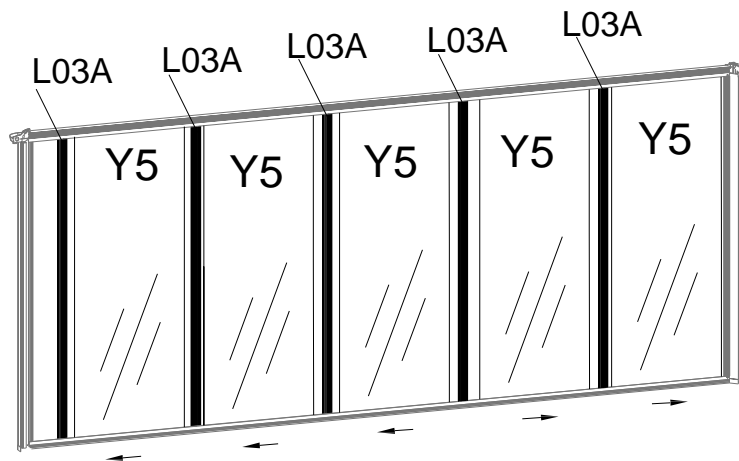


DEL	NR.	ST.
	L03A	15
	Y5	15
	S26 M5X12	60









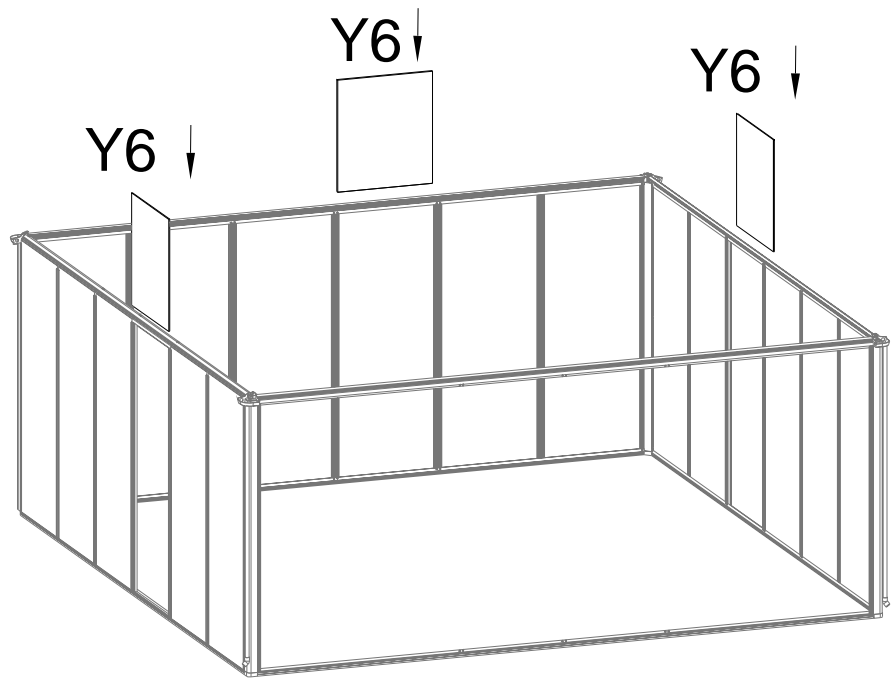
För in panel Y5 i kanalen på L01A, fäst sen ihop profilerna L03A med L08B & L07B, använd skruv S26. Kontrollera att den andra sidan av Y5 är helt inne i kanalen på L03A.

För in nästa Y5 i kanalen på L03A, fäst sen nästa L03A med hjälp av skruv S26. Gör likadant med nästa Y5 & L03A. Sen för du in den sista Y5 i kanalen på L01A & L03A.

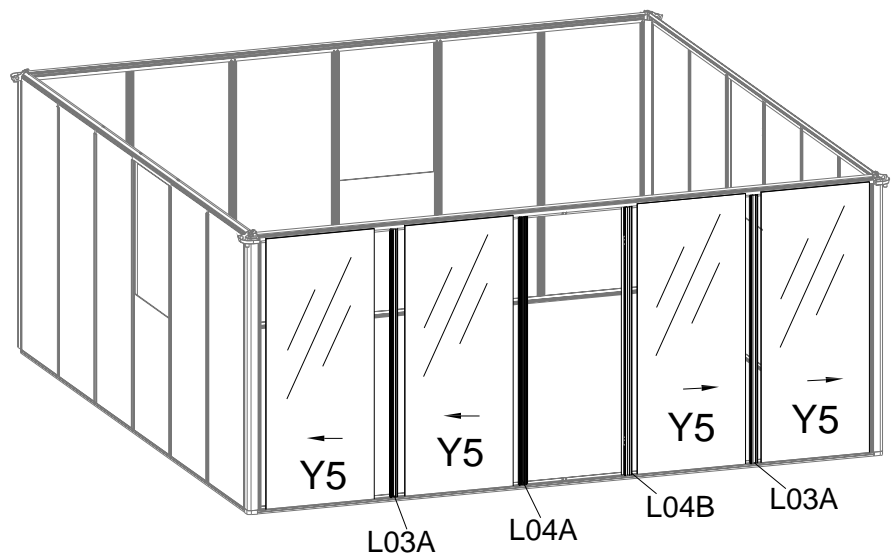




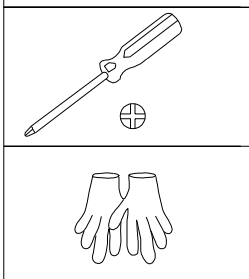
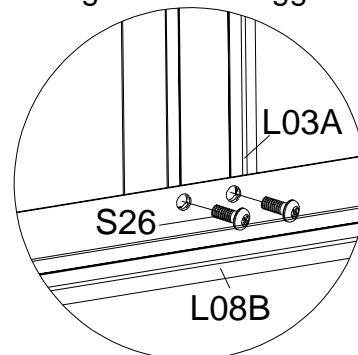
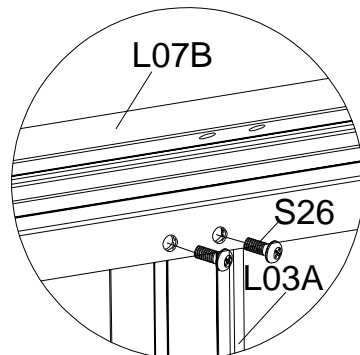
DEL	NR.	ST.
	L04A	1
	L04B	1
	L03A	2
	Y5	4
	Y6	3
	S26 M5X12	16







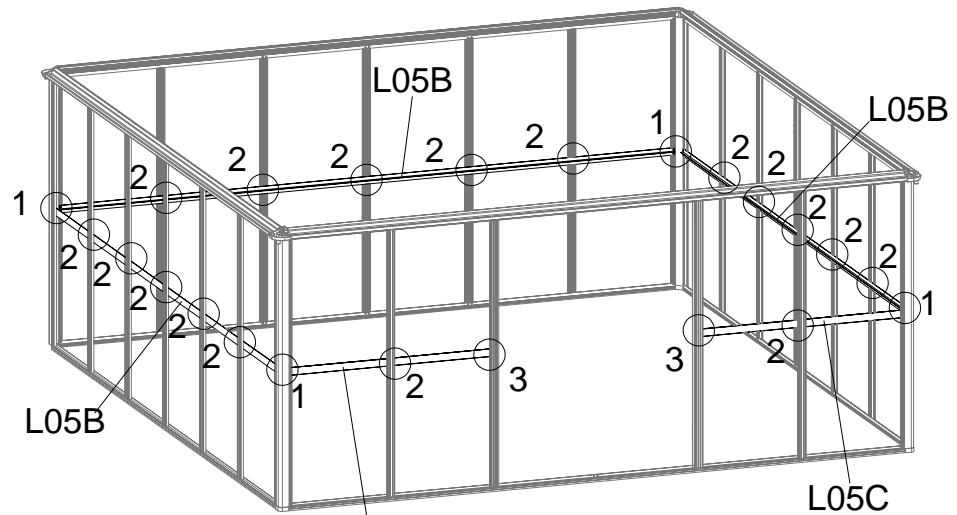
Y6 är den sista panelen att föra in för senare montering av fönster.



Fäst L04A/L04B och Y5 med S26 likadant som vid monteringen av bakväggen.



DEL	NR.	ST.
	L05B	3
	L05C	2
	S26 M5X12	20
	Z08 M4.2X16	68



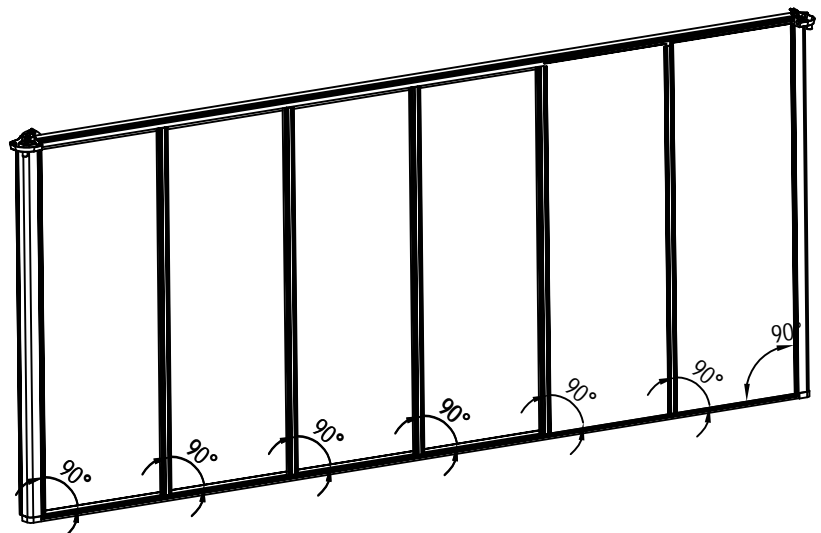
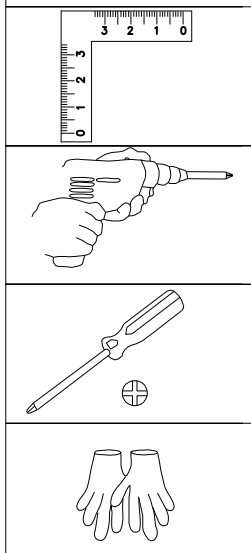
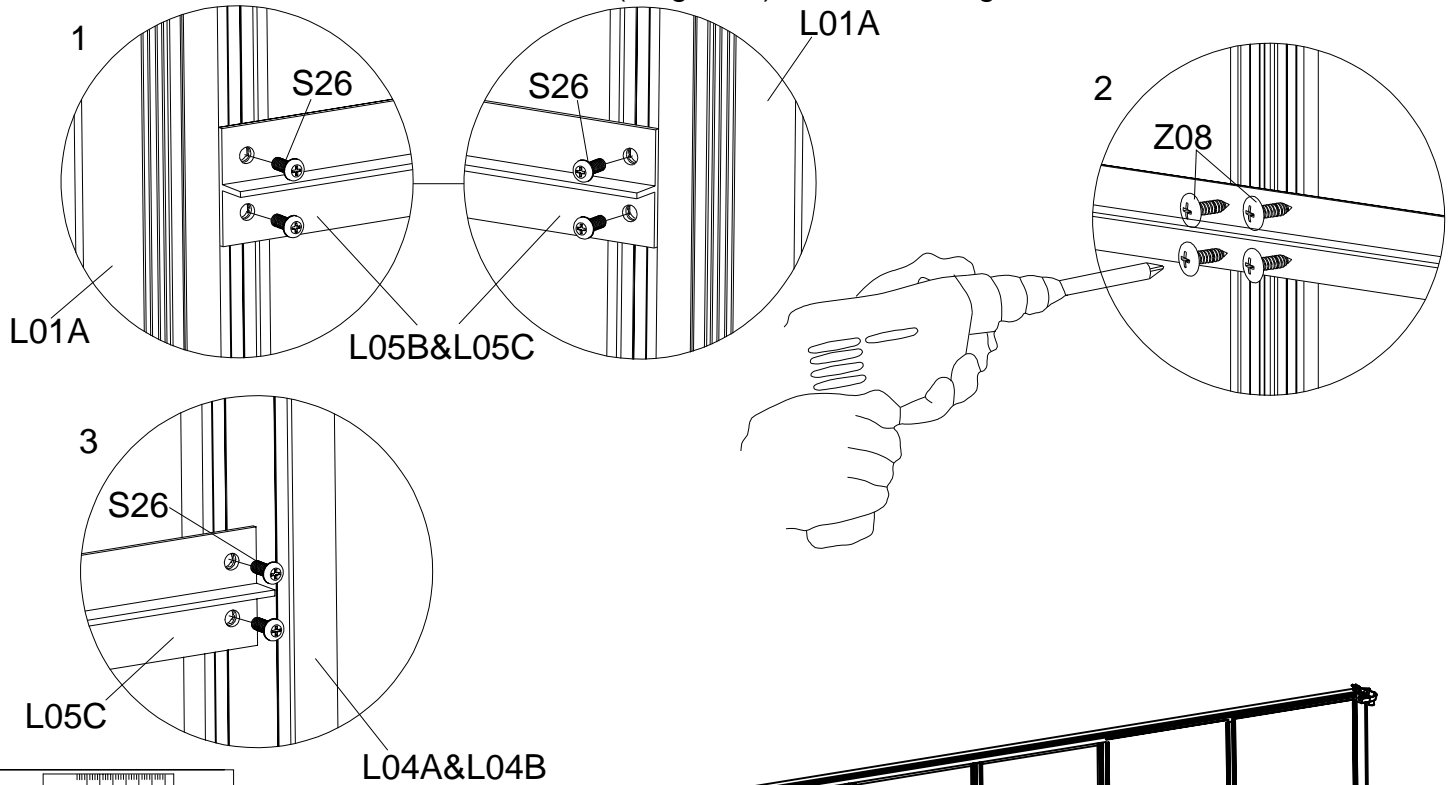
Montera profilerna L05B (3 st.)


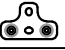


Fäst de båda ändarna av profilen L05B i L01A med S26, fäst L05B på L03A med självgående skruvar (Z08) med hjälp av en elskruvdragare.

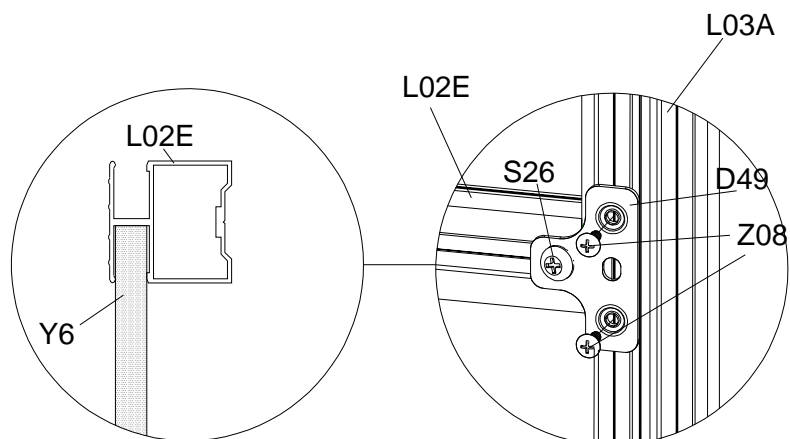
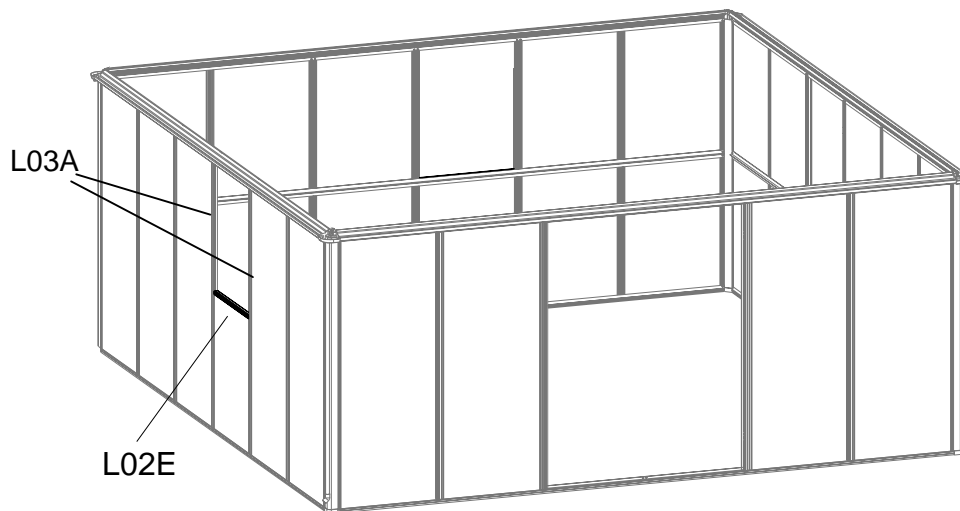
Montera profilerna L05C (2 st.)

Fäst de båda ändarna av profilen L05C i L01A & L04A/L04B med S26. Fäst L05C i L03A med själv-gångande skruvar (Z08) med hjälp av en elskruvdragare.

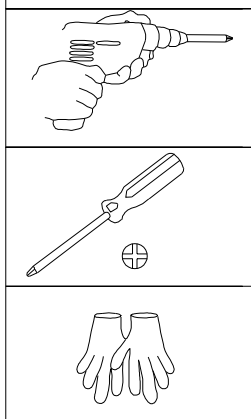
Kontrollera att L05B/L05C sitter i rätt vinkel (90 grader) mot fönsterbågarna.


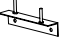
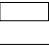
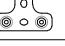




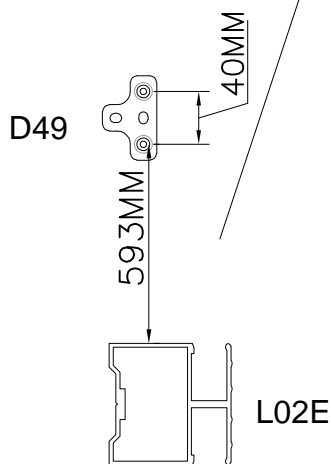
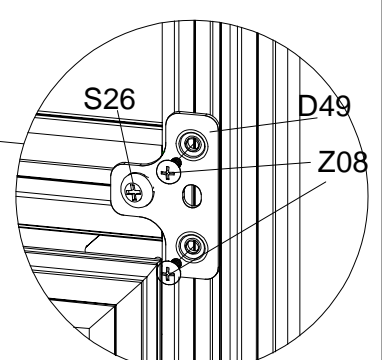
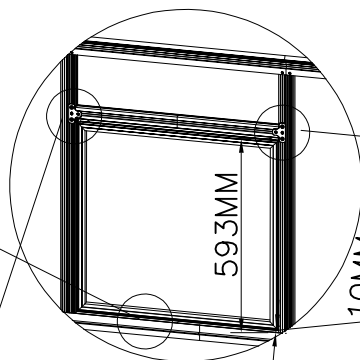
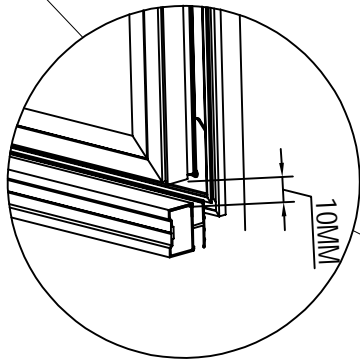
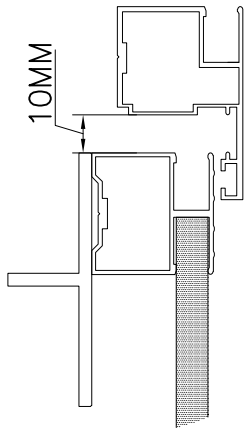
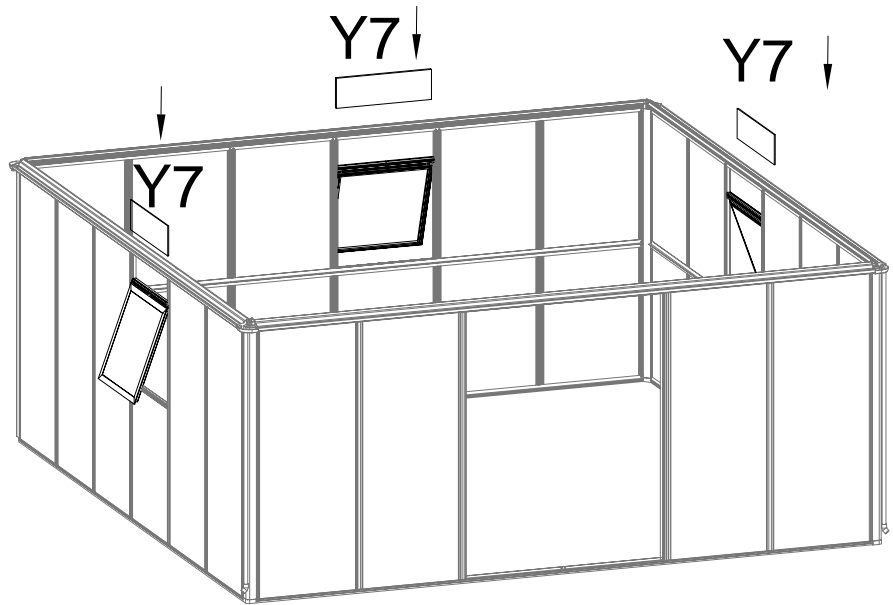
DEL	NR.	ST.
	L02E	3
	D49	6
	S26	6
	M5X12	
	Z08	12
	M4.2X16	



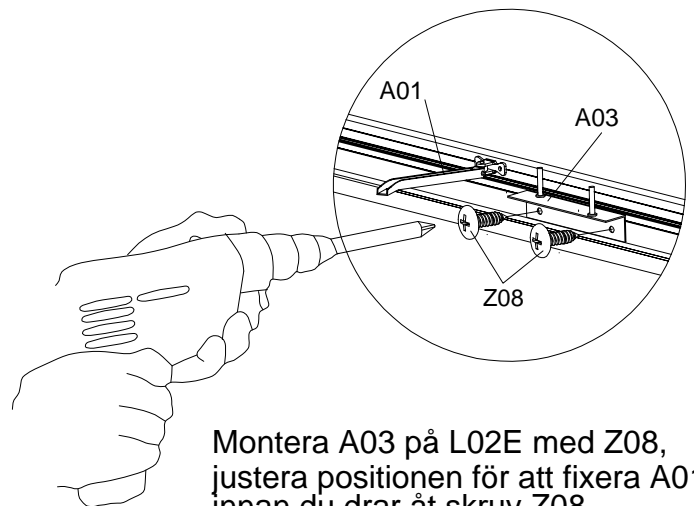
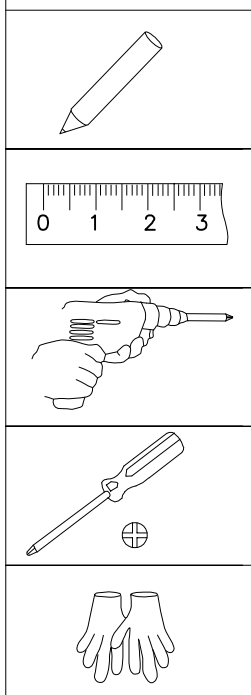
För in den andra änden av Y6 i kanalen på L02E.  
Fäst plattan D49 på L02F och L03A med skruvar S26  
och Z08 som visas ovan.



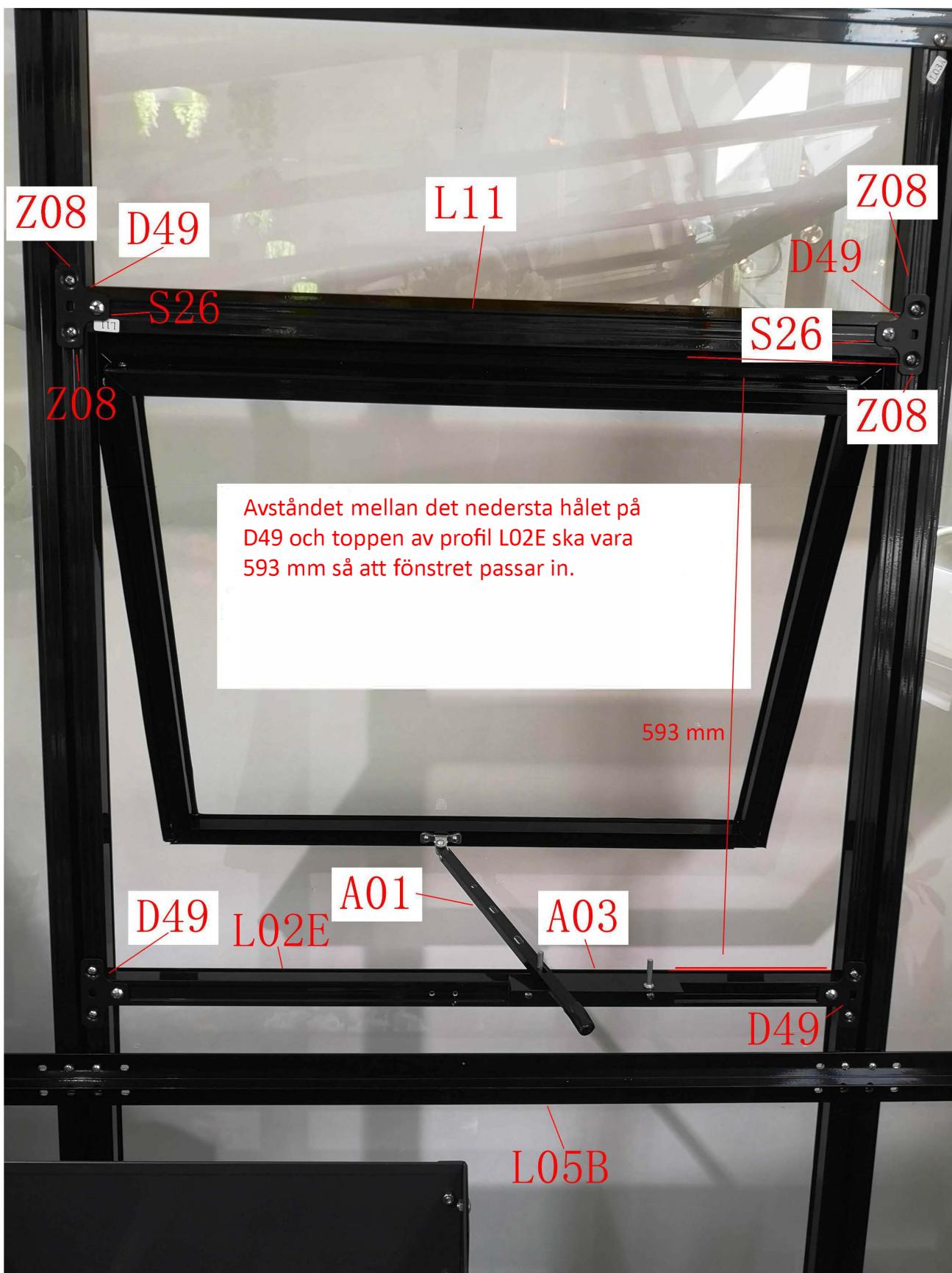
DEL	NR.	ST.
	FÖNSTER	3
	A03	3
	Y7	3
	D49	6
	S26 M5X12	6
	Z08 M4.2X16	18



1. Fäst D49 i fönsterprofil L11 med skruv S26.
2. Rita ett märke på L03A på 593 mm avstånd från L02E (se bild till vänster). Gör likadant i den andra änden.
3. Fäst ihop fönstret med L03A, använd skruv Z08.
4. För in Y7 i kanalen på L03A.
5. Se även detaljbild på nästa sida.



Montera A03 på L02E med Z08, justera positionen för att fixera A01 innan du drar åt skruv Z08.



Z08

D49

L11

Z08

D49

S26

S26

Z08

Z08

Avståndet mellan det nedersta hålet på D49 och toppen av profil L02E ska vara 593 mm så att fönstret passar in.

593 mm

D49


L02E

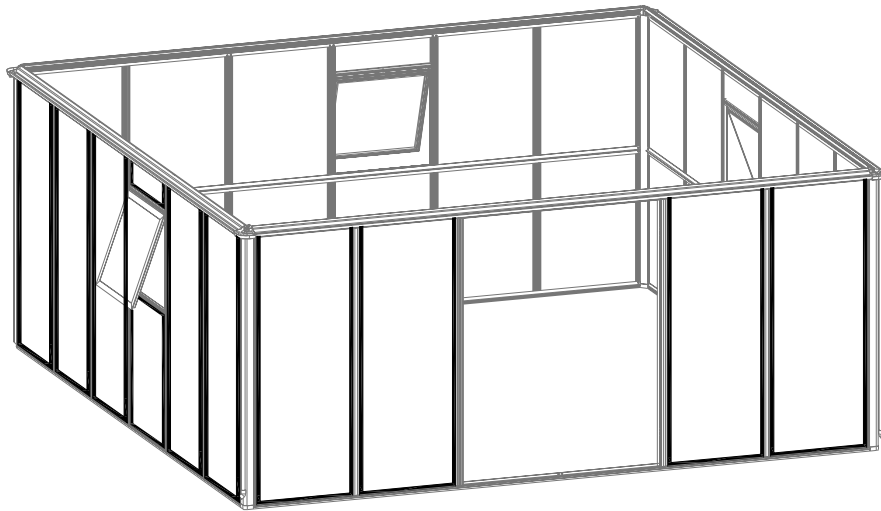
A01

A03

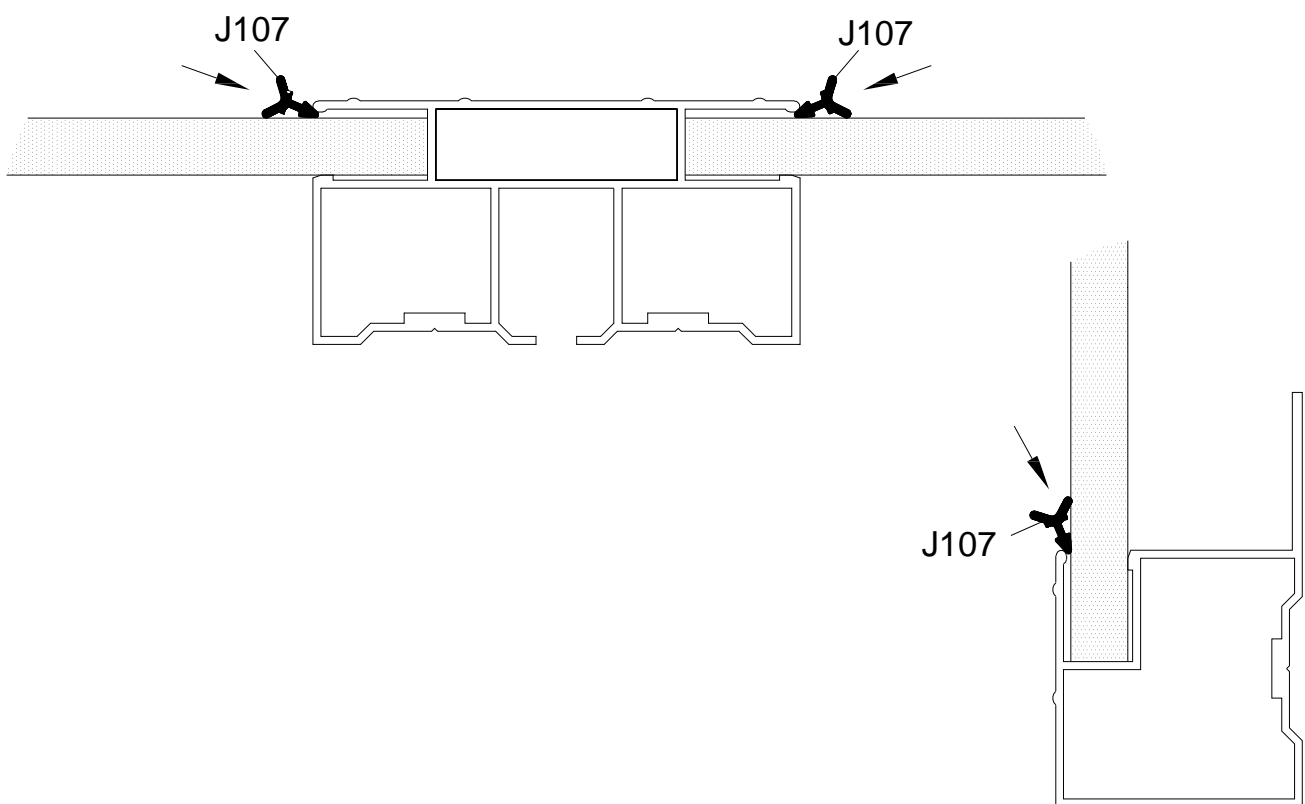
D49





L05B

DEL	NR.	ST.
	J107	99M

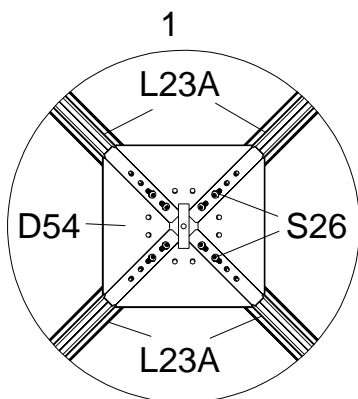
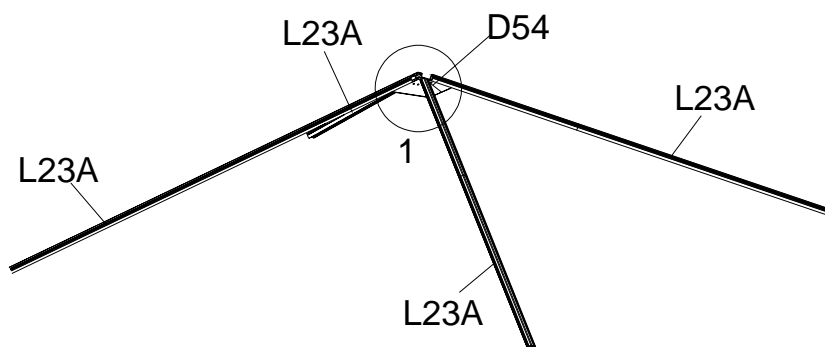


Täta med gummlist (J107) som bifogas.

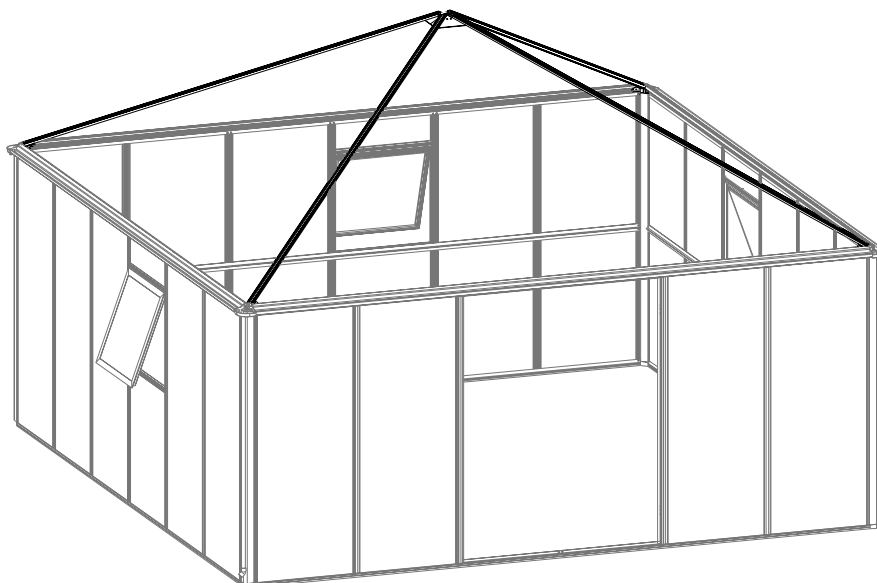


DEL	NR.	ST.
	L23A	4
	D54	1
	D52	4
	S26 M5X12	32

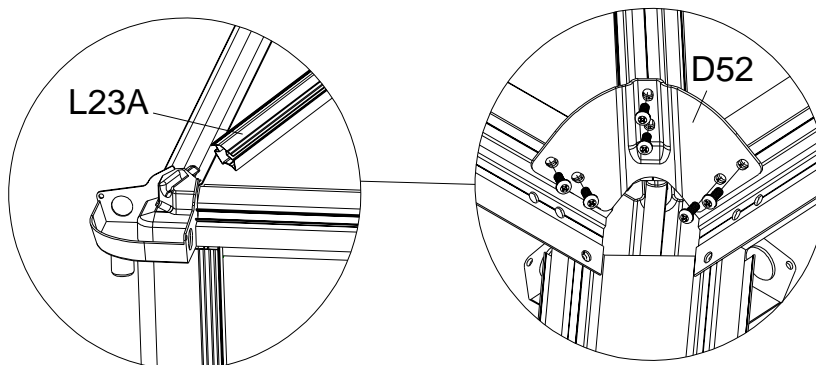
## Montering av tak



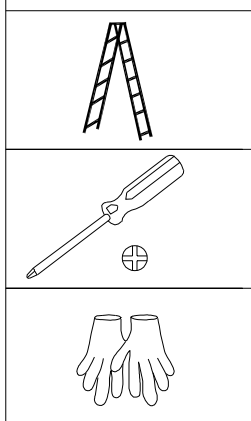
Montera ihop 4 x L23A och nockfästet D54 enligt bilden ovan, använd skruv S26.



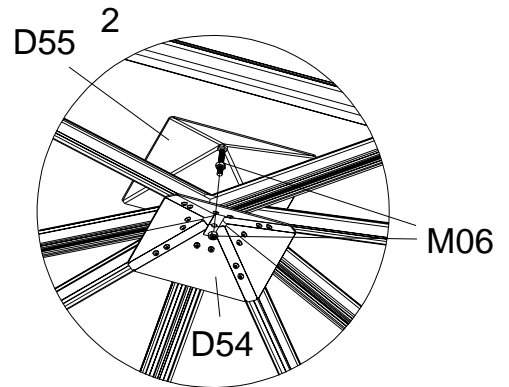
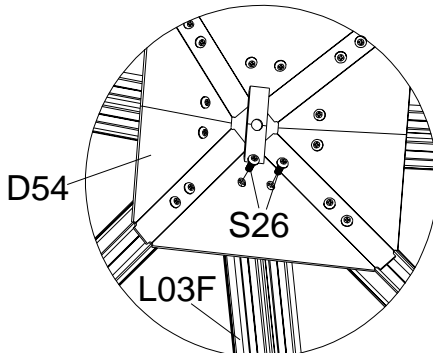
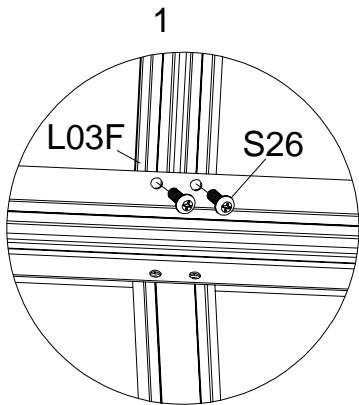
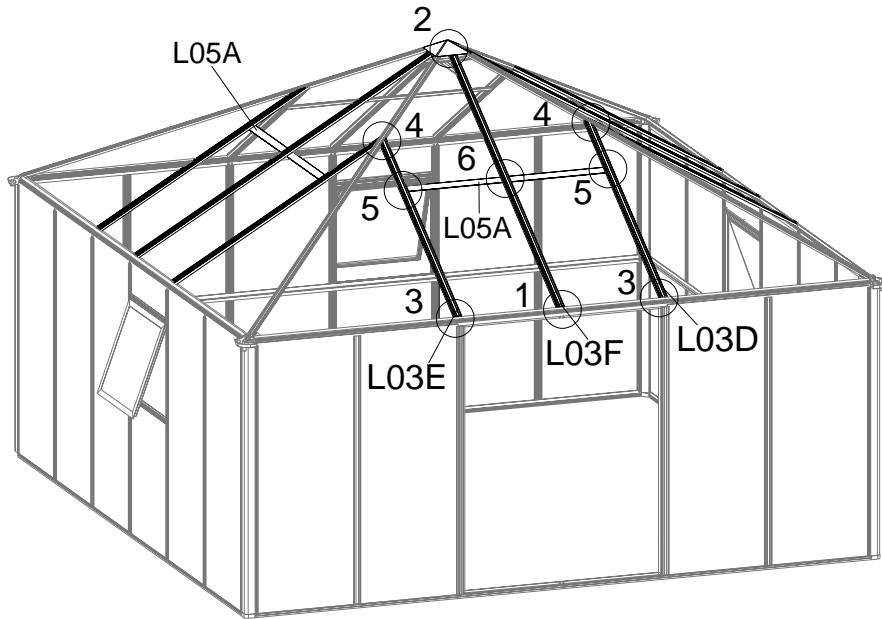
2



Fäst takprofil L23A och L07B med fäste D52, använd skruv S26.  
Obs! Vid den här monteringen behöver ni vara minst två personer för att hålla profilerna.

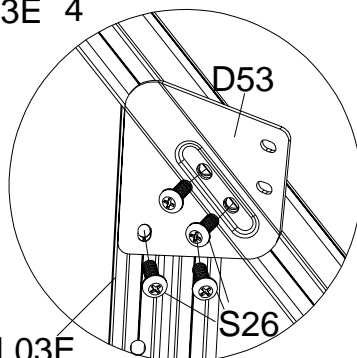
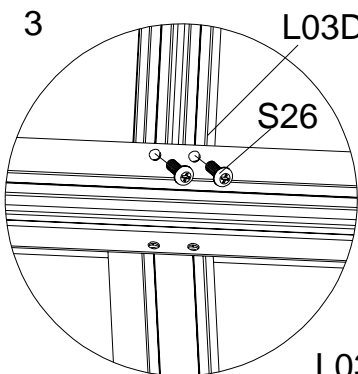


DEL	NR.	ST.
	L03D	4
	L03E	4
	L03F	4
	L05A	4
	D53	4
	D55	1
	M06	2
	M8	
	S26	72
	M5X12	
	Z08	16
	M4.2X16	

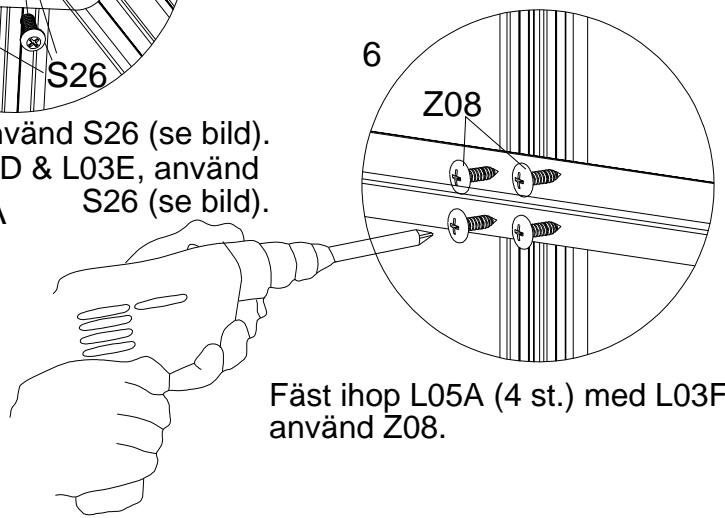
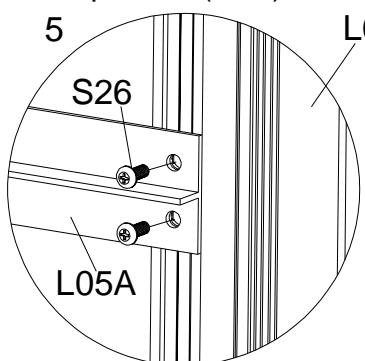


Fäst ihop L03F (4 st.) med D54 & L07B med hjälp av S26 enligt bilden.

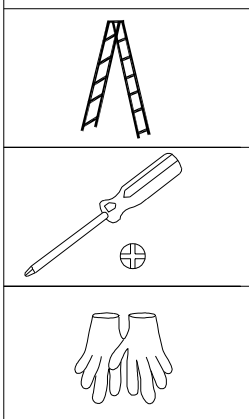
Vrid fast M06 på skruven på D55, för sen in bulten från D55 genom D54. Justera positionen på den övre muttern M06 för att få plats för ännu en M06 nedtill, så du kan spänna åt.




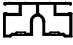
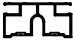




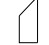






Fäst ihop L03D/L03E (4 st.) med D53 & L23A, använd S26 (se bild).  
Fäst ihop L05A (4 st.) med L03D & L03E, använd S26 (se bild).

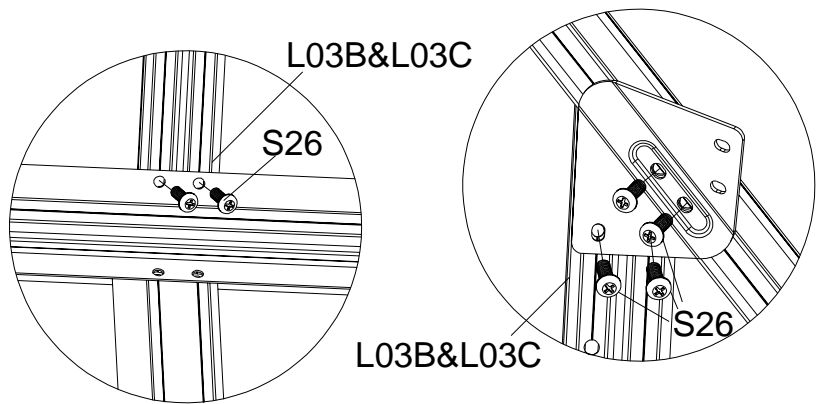
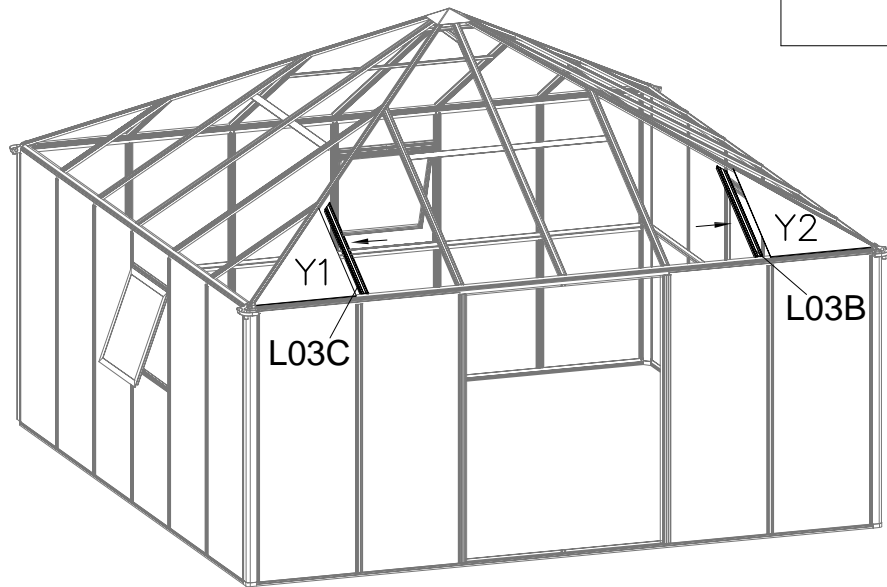


Fäst ihop L05A (4 st.) med L03F, använd Z08.



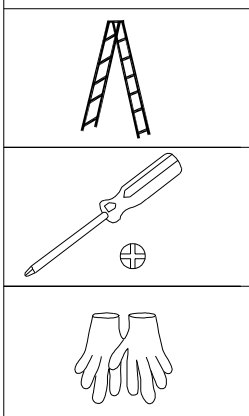


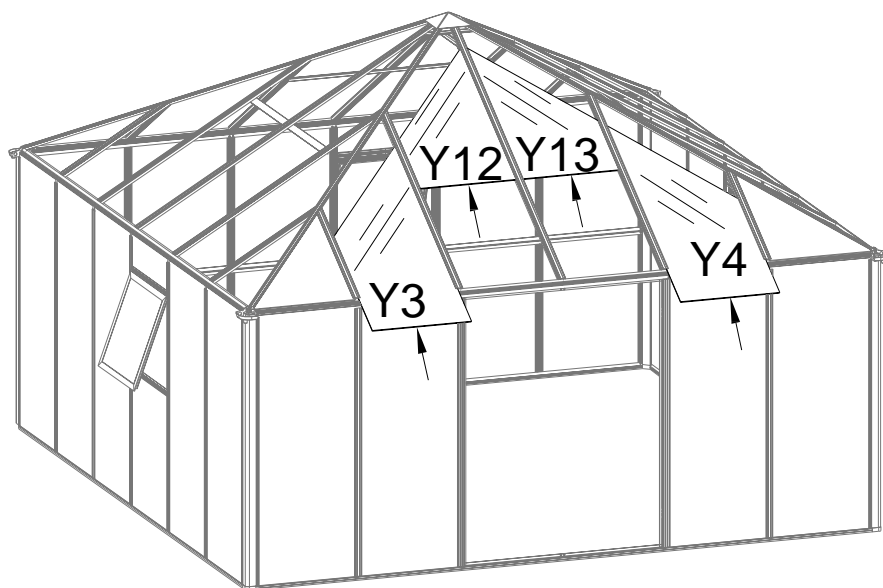
DEL	NR.	ST.
	L02F	8
	L03B	4
	L03C	4
	L09B	4
	D53	4
	Y1	4
	Y2	4
	Y3	4
	Y4	4
	Y12	4
	Y13	4
	Y14	8
	S26 M5X12	40
	Z08 M4.2X16	16



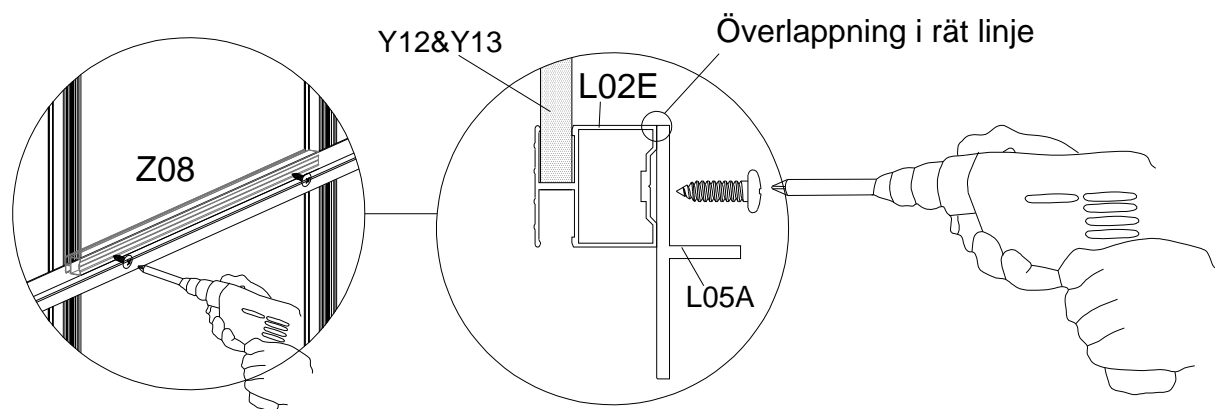
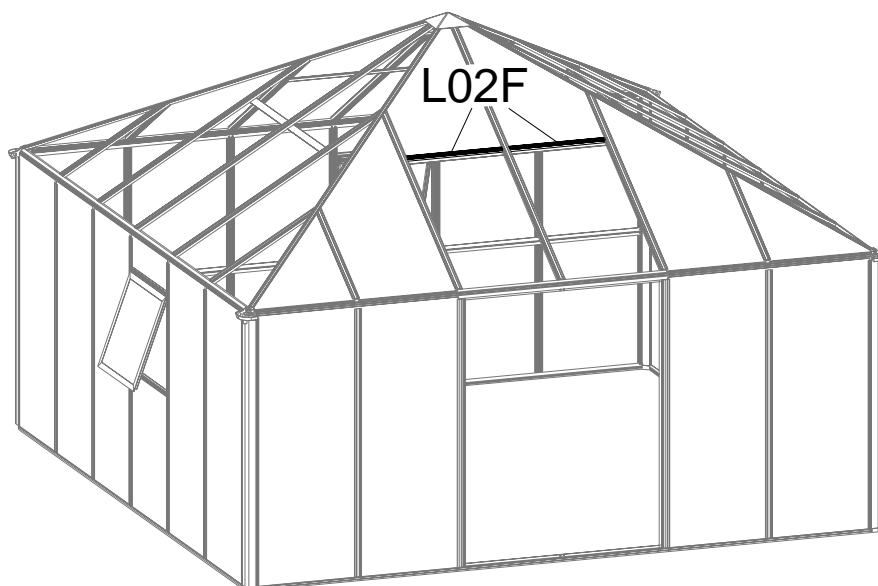
Fäst L03B & L03C i L07B & L23A som på bilden.

För in Y1/Y2 i rätt position innan du fäster L03B/L03C.

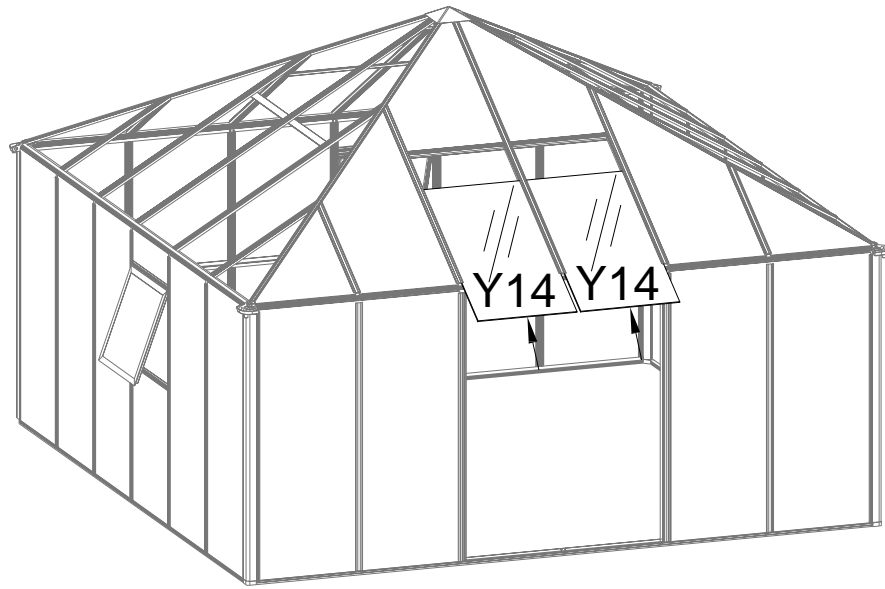




För in Y3, Y4, Y12 & Y13 på plats.

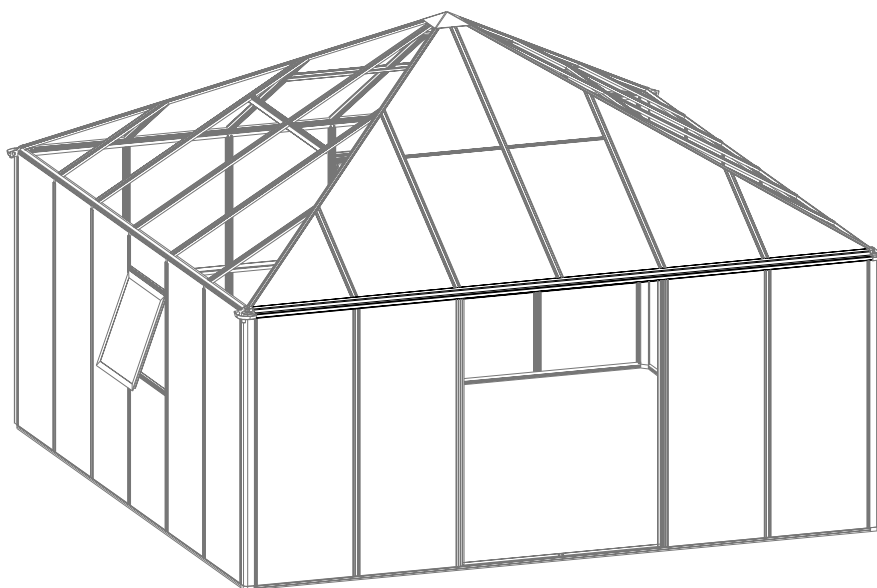


För in den andra änden av Y12/Y13 i kanalen på L02F, fixera den sen på L05A med Z08. L02F och L05A måste vara i rät linje.

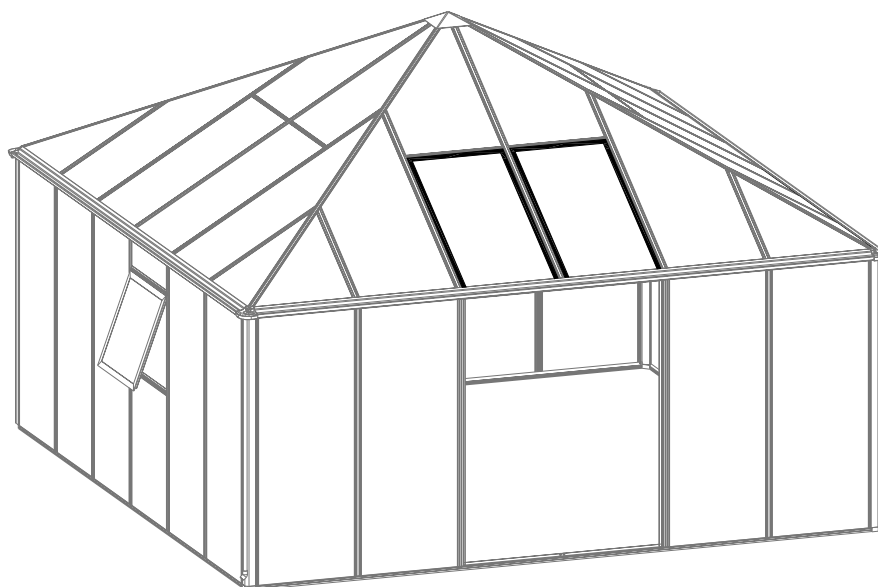
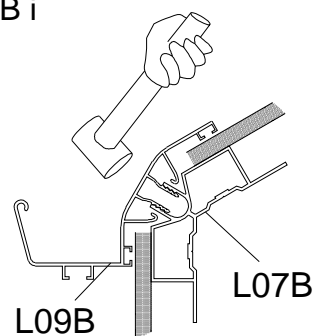


För in Y14 på plats.

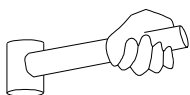
## Montering av hängränna & dörrar






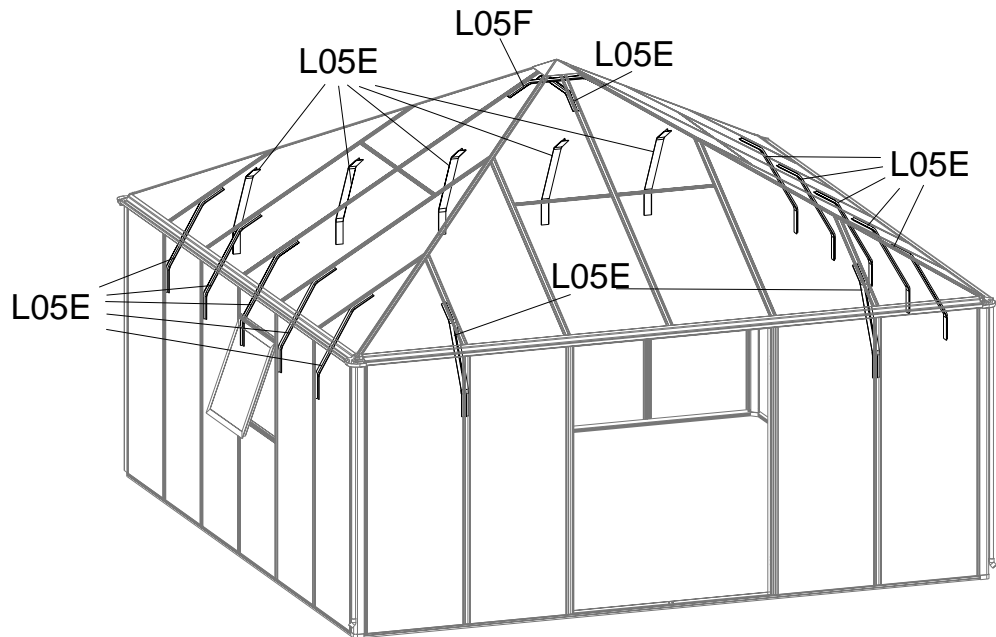
När alla skivorna är på plats monterar du hängrännsprofil L09B i profilen L07B.  
Banka den försiktigt på plats med en gummihammare.



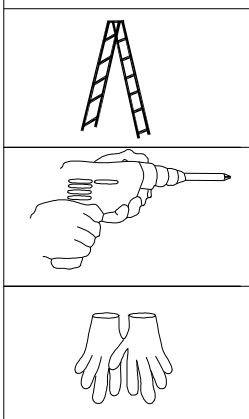
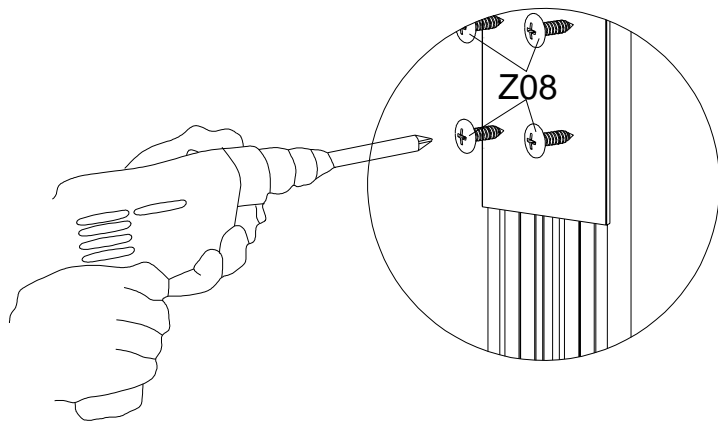
Gör likadant på de andra sidorna.



DEL	NR.	ST.
	L05E	18
	L05F	1
	Z08 M4.2X16	152

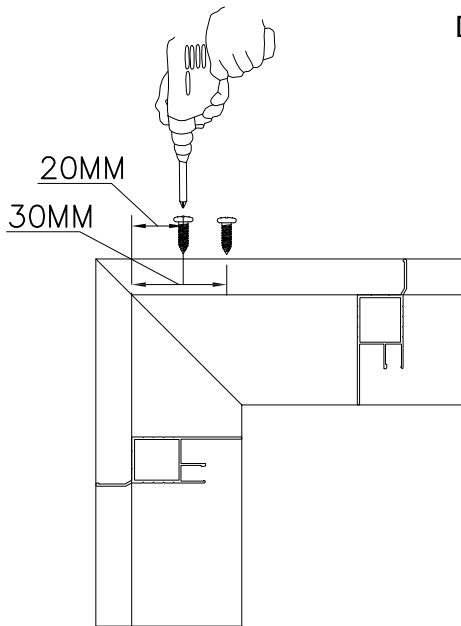
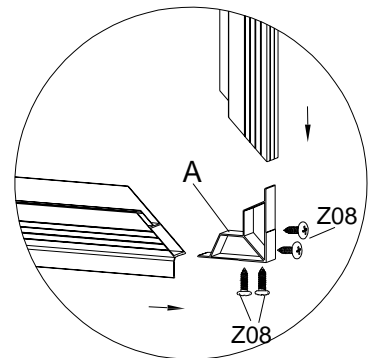
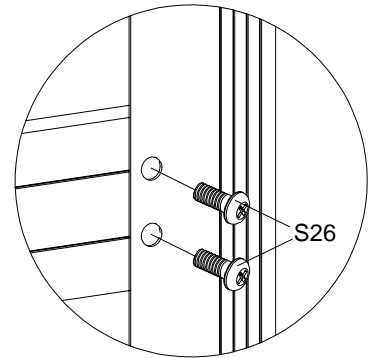
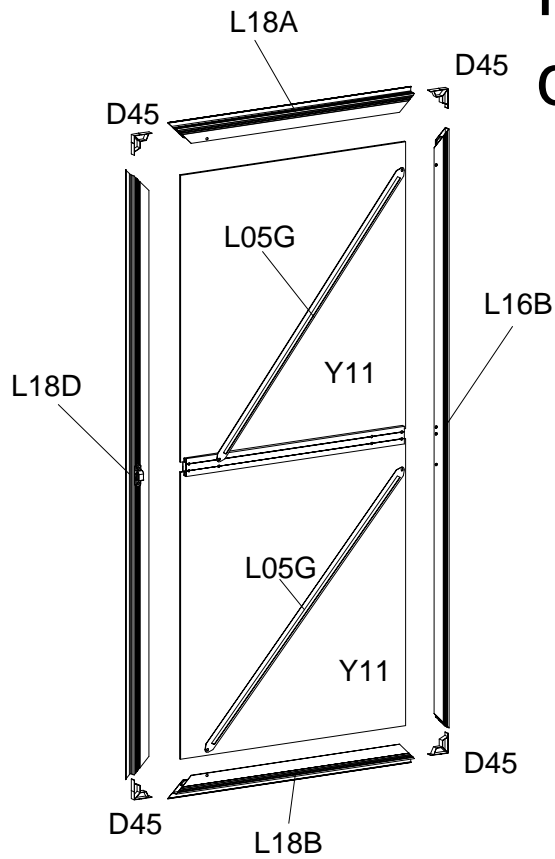


Fäst L05F i 2 st. L03F med Z08. Fäst ihop L05E (1 st.) med L03F, använd Z08. Fäst ihop de andra L05E (17 st.) i alla takprofiler, förutom på sidan med dörr, (L03B/L03C/L03D/L03E/L03F & L03A) med hjälp av skruv Z08, se bilden ovan.

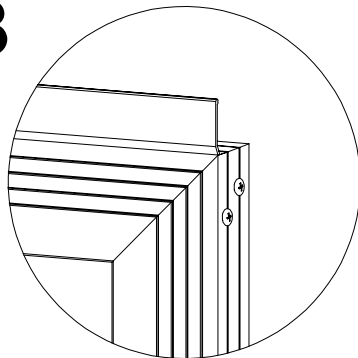


DEL	NR.	ST.
	L16A	1
	L16B	1
	L17	2
	L18A	2
	L18B	2
	L18C	1
	L18D	1
	L05G	4
	D45	8
	S26 M5X12	10
	Z08 M4.2X16	32
	S05 M6X12	6
	M03 M6	6
	Y11	4

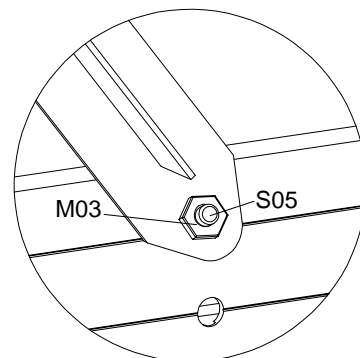
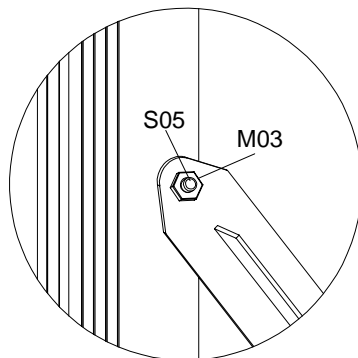
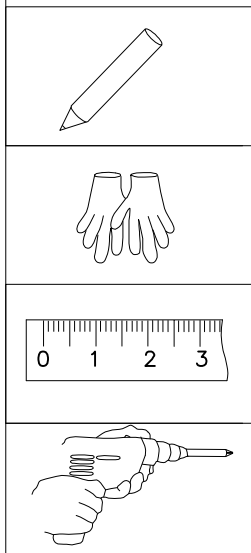
# Montera vänster dörr



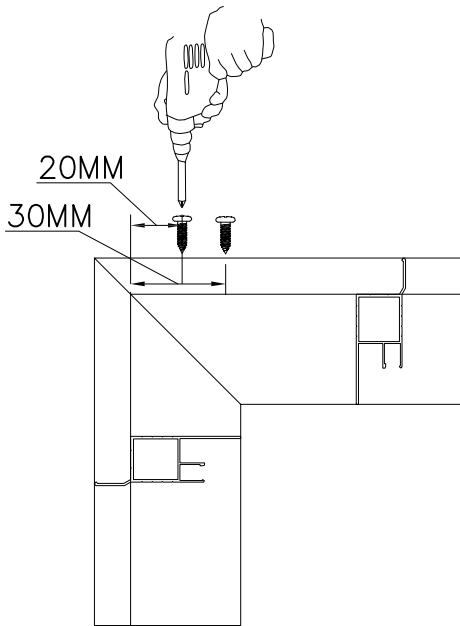
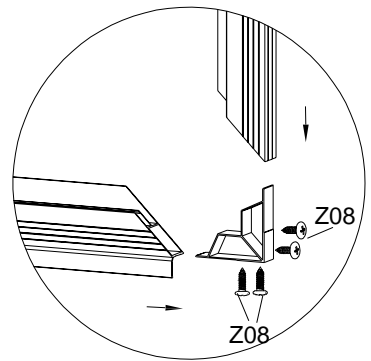
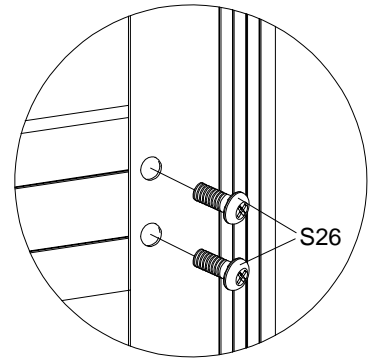
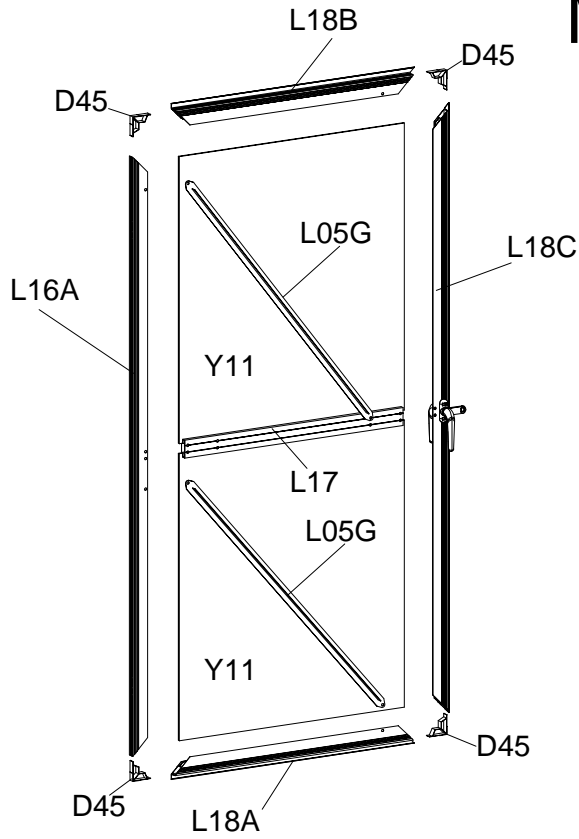
**3**



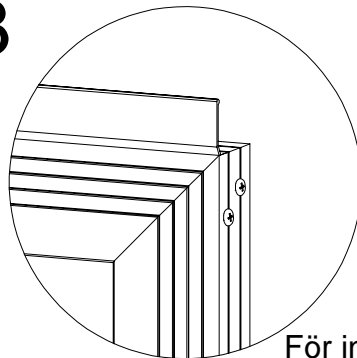
För in anslutning D45 i vardera änden av stomprofil L16B, L18A, L18B & L18D. Markera ut två hål ca 20/30 mm från vardera änden. Spänn åt med skruv Z08. Se till att inga mellanrum finns mellan varje profil.



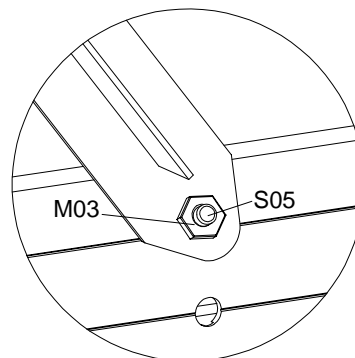
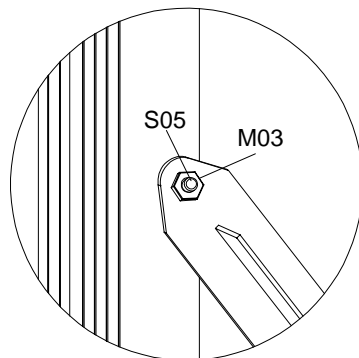
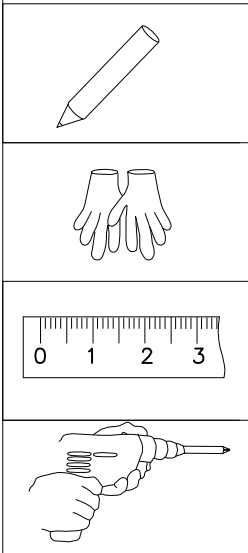
# Montera höger dörr




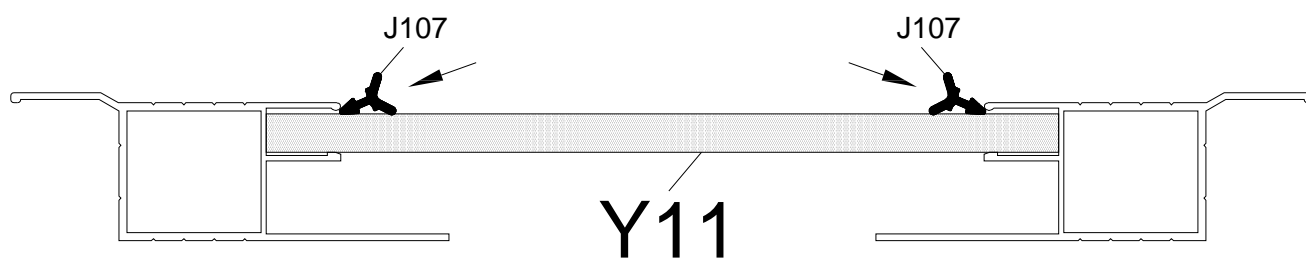
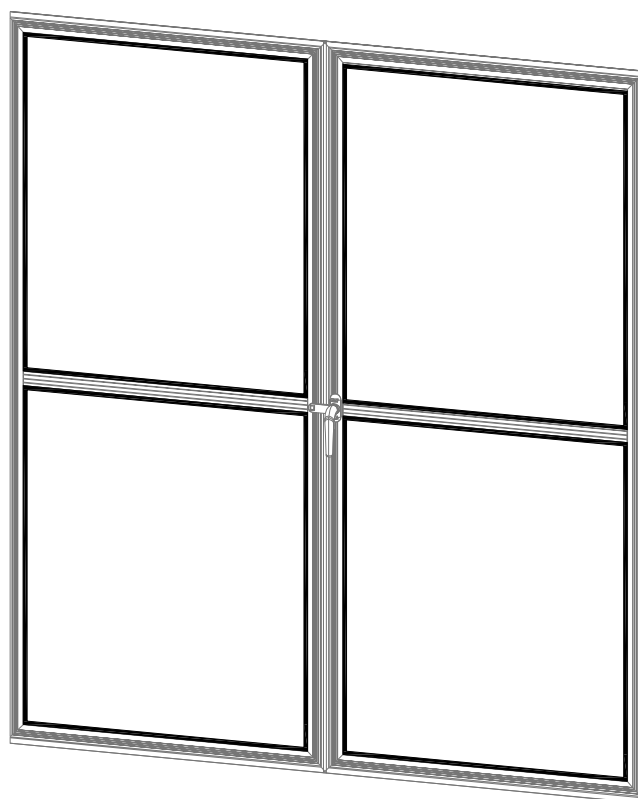
3



För in anslutning D45 i vardera änden av stomprofil L16A, L18A, L18B & L18C. Markera ut två hål ca 20/30 mm från vardera änden. Spänn åt med skruv Z08. Se till att inga mellanrum finns mellan varje profil.


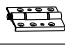





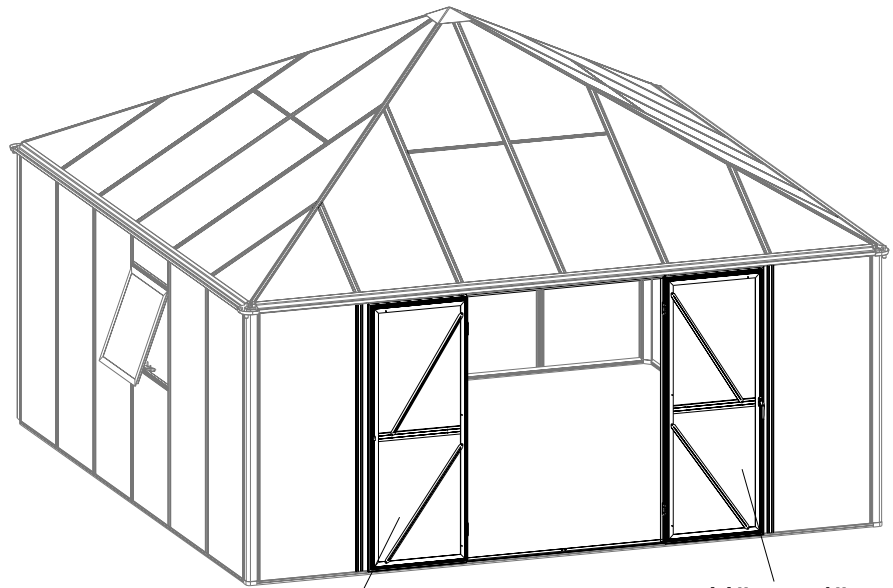
DEL	NR.	ST.
	J107	12.2M



Täta det med gummlist (J107) som bifogas.



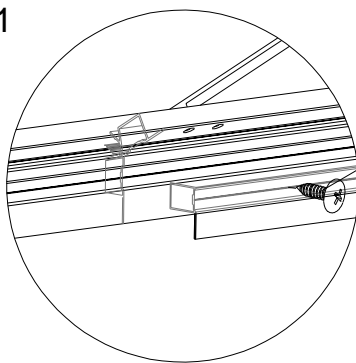
DEL	NR.	ST.
	L24	1
	A51	4
	Z08 M4.2X16	3
	Z17 M4.8X16	8
	S27 M5X12	24



Vänster dörr

Höger dörr

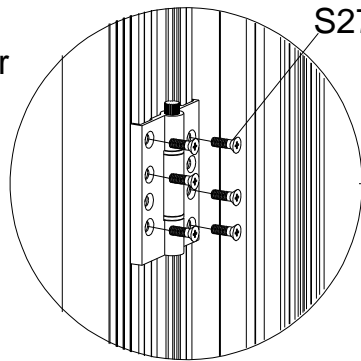
1



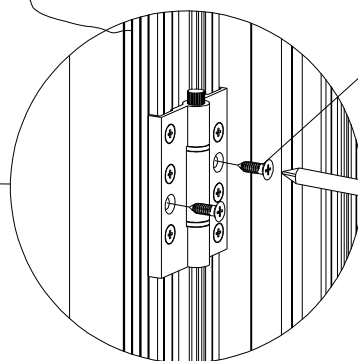
Z08

Montera L24 på L07B med Z08.

Vänster dörr

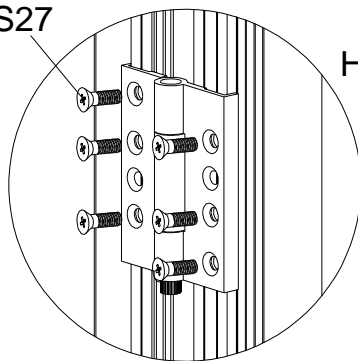


S27



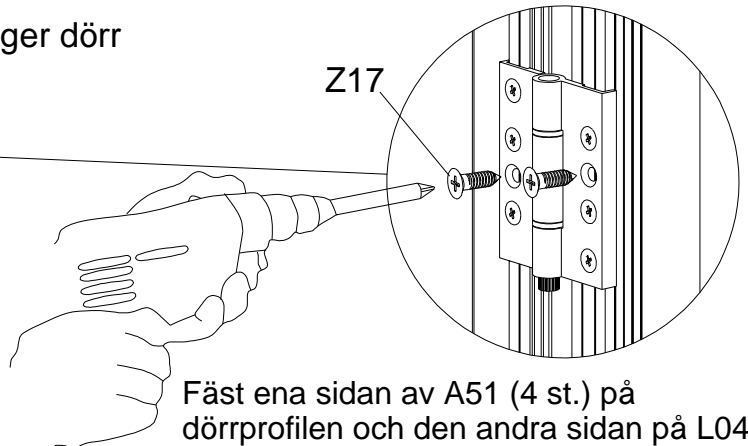
Z17

S27

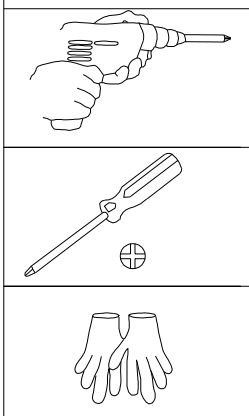






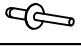

Höger dörr

Z17

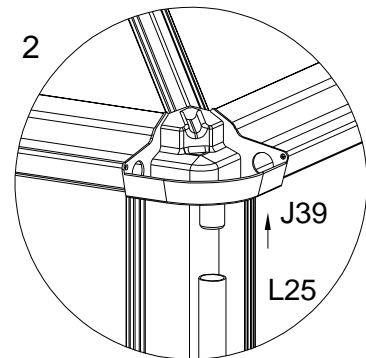
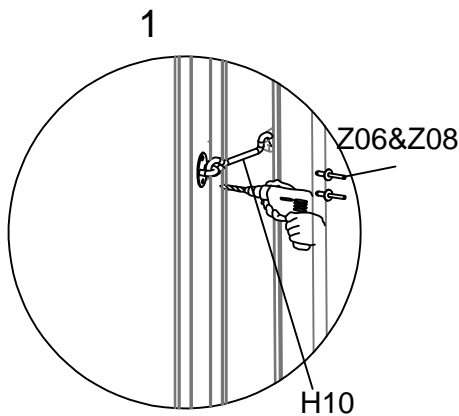
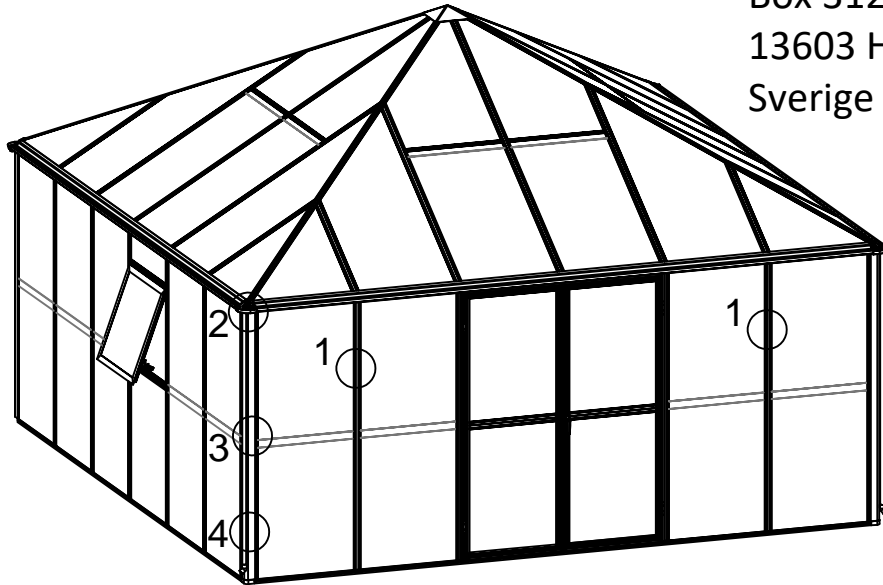


Fäst ena sidan av A51 (4 st.) på dörrprofilen och den andra sidan på L04A/L04B med skruv S27. Fäst sen med skruv Z17.

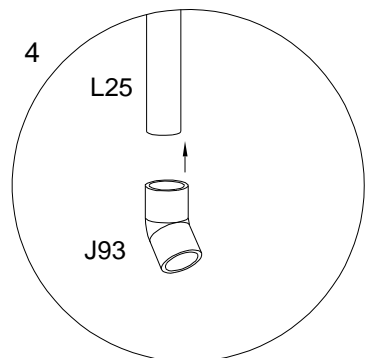
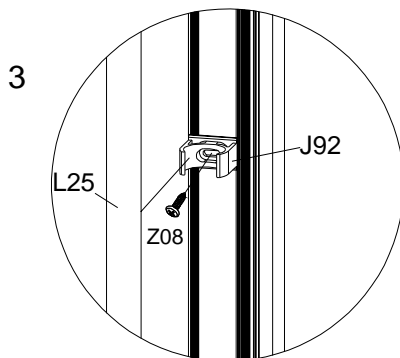


DEL	NR.	ST.
	L25	4
	J93	4
	J92	4
	H10	2
	Z06 Ø3.2X10	4
	Z08 M4.2X16	8

**Konsumentkontakt**  
 Arc E-commerce AB  
 Box 3124  
 13603 Haninge  
 Sverige



Borra hålen (Diameter 3,2 mm) på varje L03A enligt bilden, och se till att hakarna H10 med Z06 & Z08 fungerar och se till att H10 fungerar korrekt med dörren när dörrarna är öppna.



Borra ett hål i L01A, ca 3 mm i diameter, 700 mm från nedkanten. Fäst J92 stuprörshållare med Z08-skrivar och tryck sen in stupröret L25 i hållaren J92.

Vill du slippa läckage, använd lim när du fäster stuprörets böjar (ingår inte).

