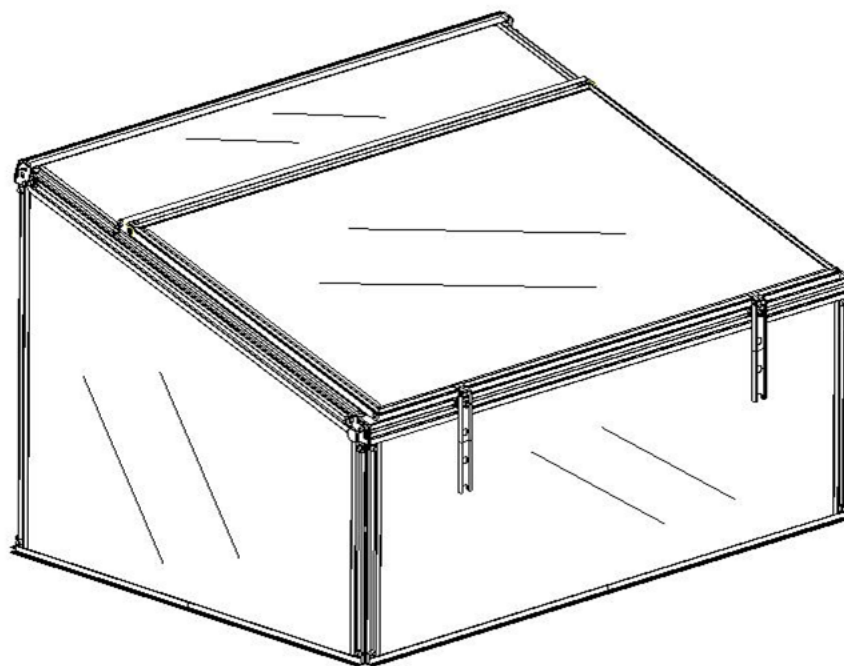


# Monteringsanvisningar



MINIVÄXTHUS – EW411

SKU 142-2-52

MÅTT (LxBxH):87x117x70cm

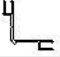
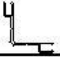
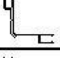
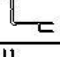
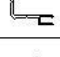
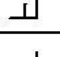


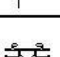

## Konsumentkontakt


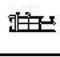
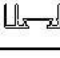

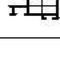

Arc E-commerce AB



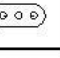


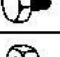

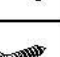
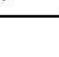
Box 3124




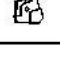


13603 Haninge

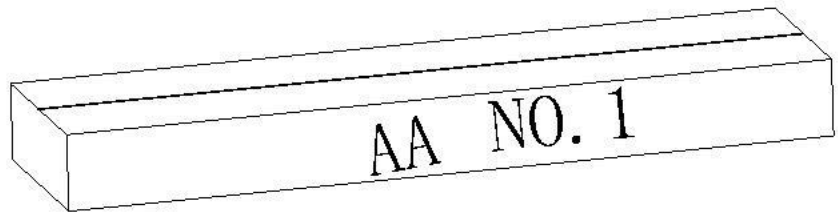
Sverige



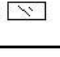

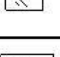
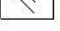
Del	Kod	Antal
	L01A	2
	L01B	1
	L01C	1
	L01D	1
	L01E	1
	L08A	2
	L08B	2
	L06	1
	L07	1
	L03B	1

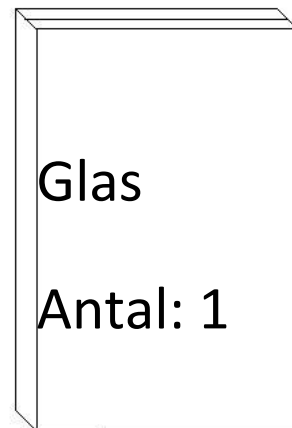
Del	Kod	Antal
	L23A	1
	L20	1
	L22A	1
	L19A	2
	L19B	1
	A	4

Del	Kod	Antal
	D99	2
	D101	2
	D108	2
	S21 M6X10	26
	M07 M6	26
	S05 M6X12	2
	M03 M6	2
	Z02 Ø4X16	10
	Z19 M4.2X10	6

Del	Kod	Antal
	Z15 Ø4X12D	4
	J121L	1
	J121R	1
	J119L	1
	J119R	1
	J120	2



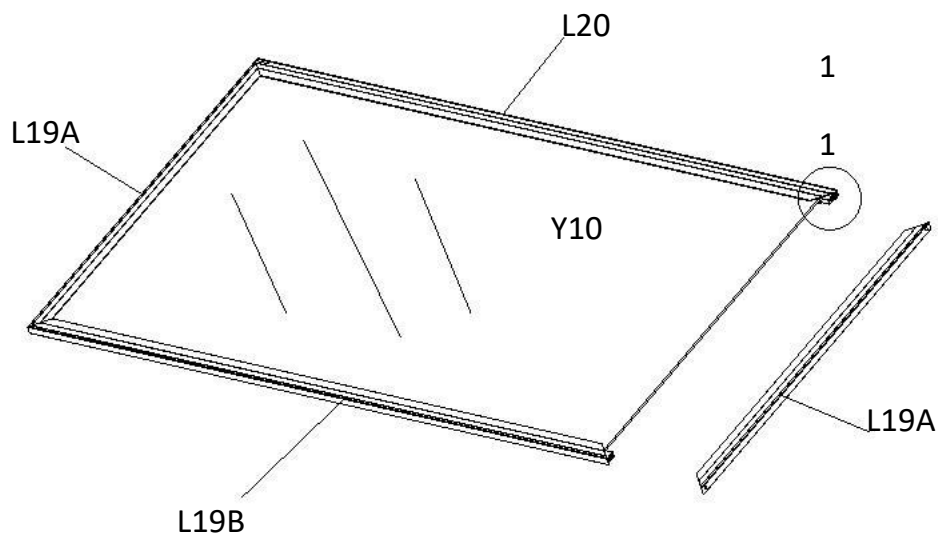
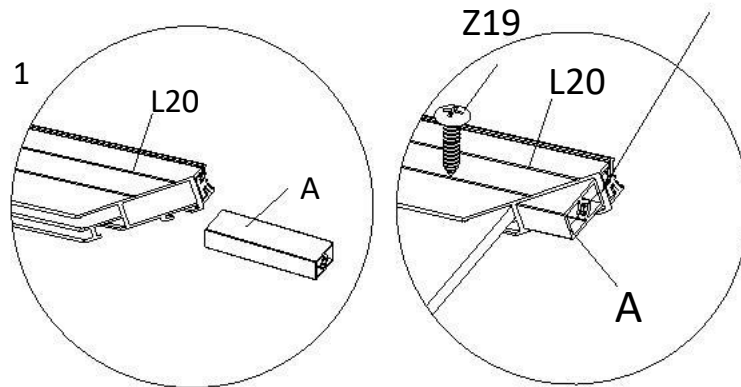
Del	Kod	Antal
	Y1	1
	Y2	1
	Y3	1
	Y4	1
	Y5	1
	Y10	1



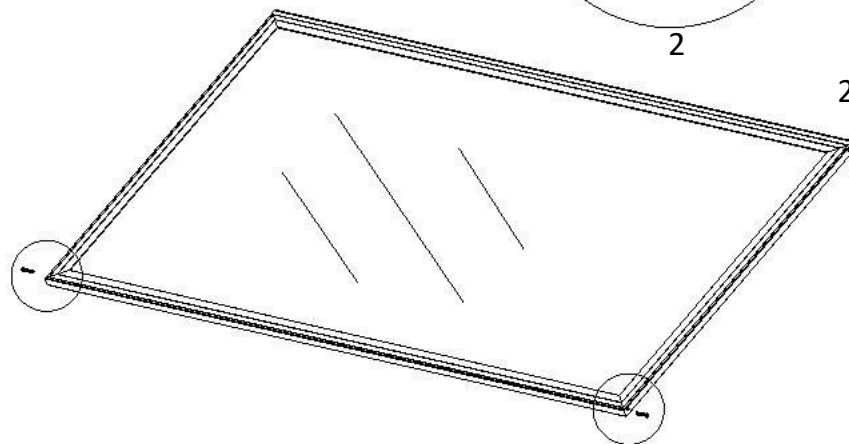
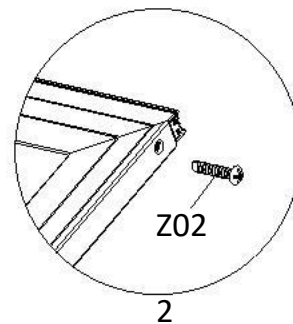
Del	Kod	Antal
	L19A	2
	L19B	1
	L20	1
	A	4
	Y10	1
	D108	2
	Z19 M4.2X10	4
	Z02 Ø4X16	4

# Fönster

För in del A i båda ändarna på båda ramarna (L20 & L19B) och skruva fast med M4,2x10 skruven (Z19). Se till att del A inte sticker ut från ramarna annars kan det bli glapp i konstruktionen.

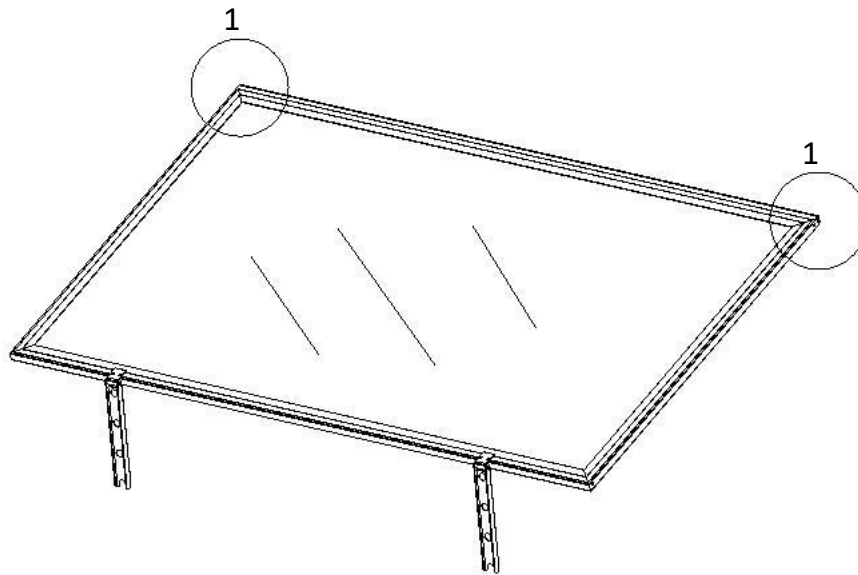


Skruva fast en av ramens kortsidor (L19A) i långsidorna (L20 & L19B) med Ø4X16-skruven (Z02). Sätt fönsterpanelen Y10 på plats.



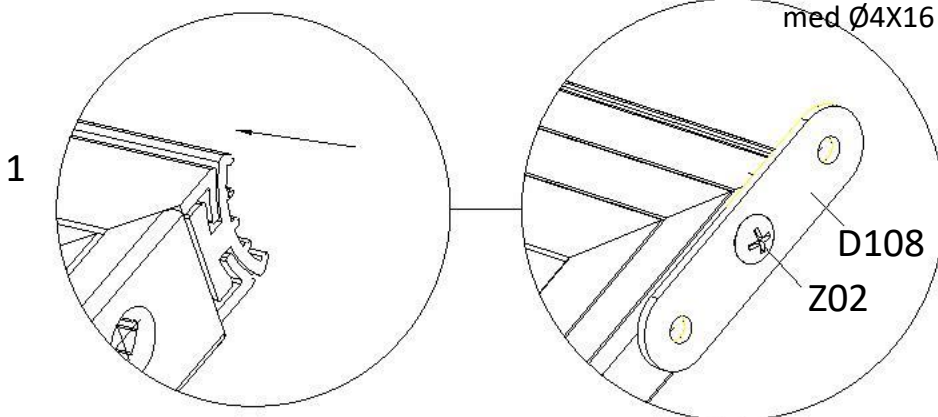
Skruva fast ramens andra kortsida (L19A) i långsidorna (L20 & L19B) med Ø4X16 skruven (Z02).

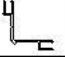

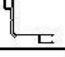
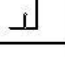
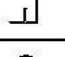


# Fönster



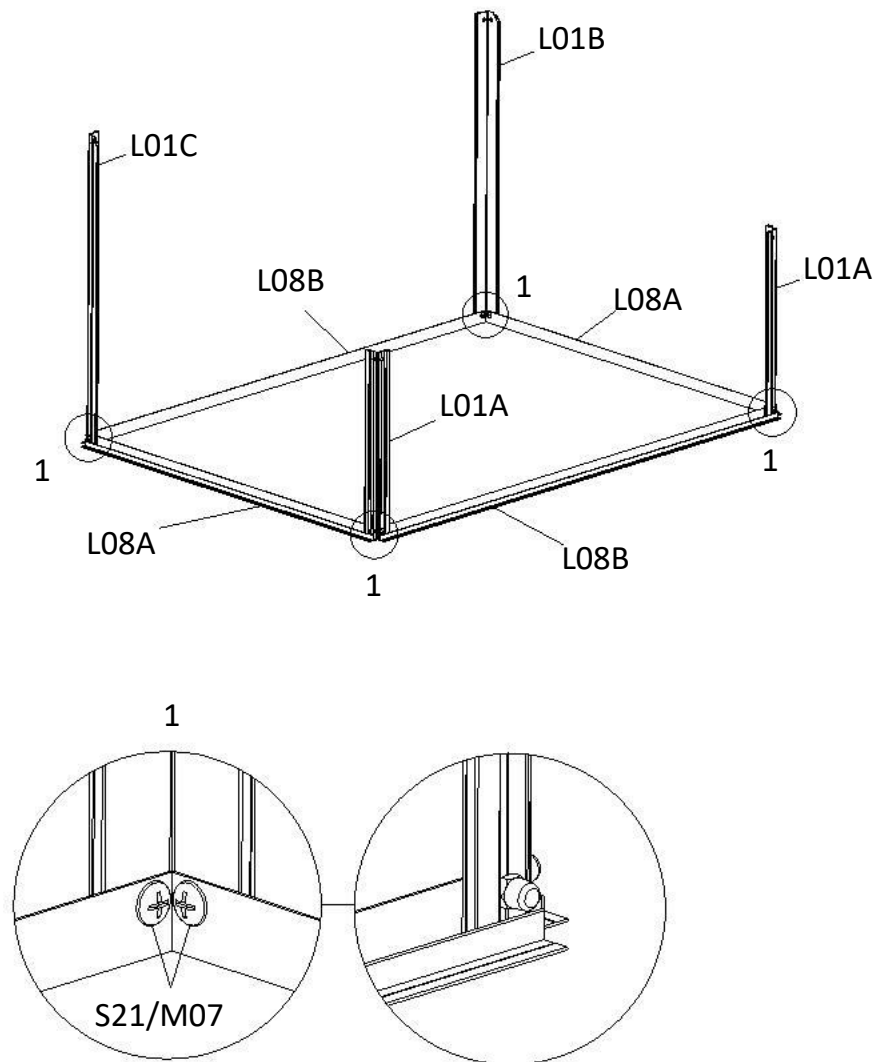
Tryck in det förmonterade gummit  
i skenorna i ramens långsida (L20).








Skruva fast del D108 i hörnen  
på båda kortsidorna (L19A)  
med Ø4X16 skruven (Z02).



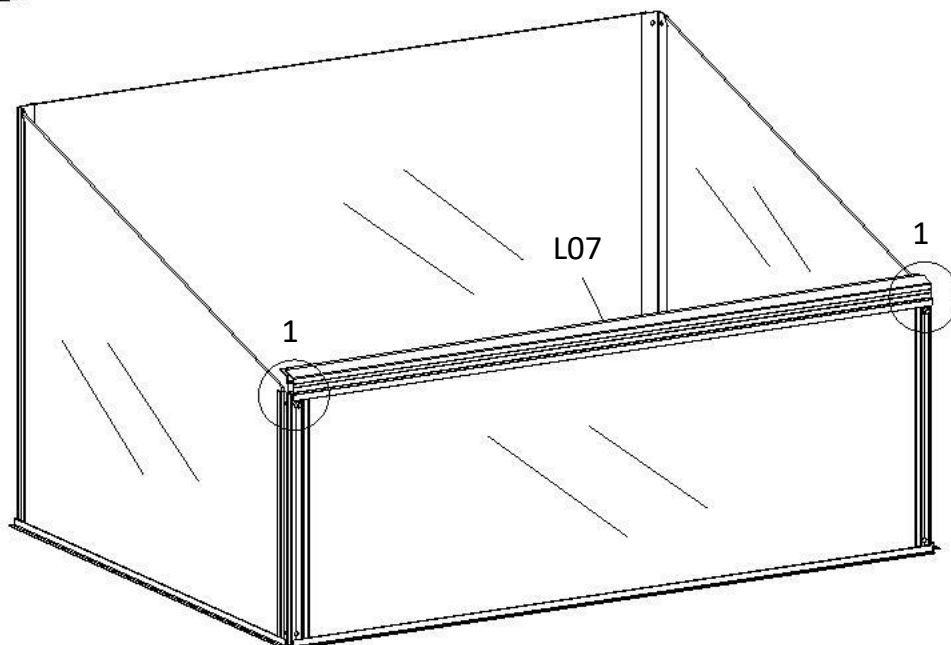
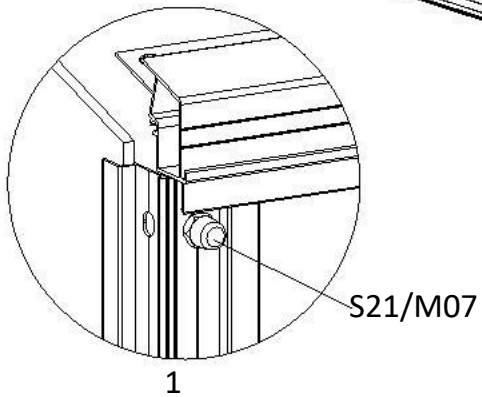
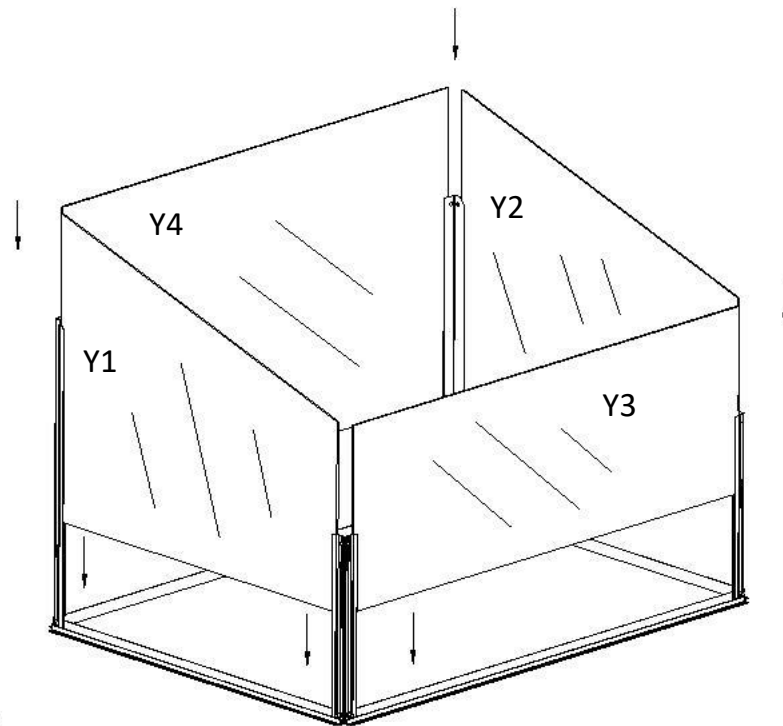
Del	Kod	Antal
	L01A	2
	L01B	1
	L01C	1
	L08A	2
	L08B	2
	S21 M6X10	8
	M07 M6	8

Skruva fast ramarna L01B, L01C & L01Ax2 i basen L08A/L08B med mutter M07 och bukt S21 enligt bilderna nedan.


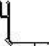

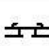











Del	Kod	Antal
	Y1	1
	Y2	1
	Y3	1
	Y4	1
	L07	1
	S21	2
	M6X10	
	M07	2
	M6	

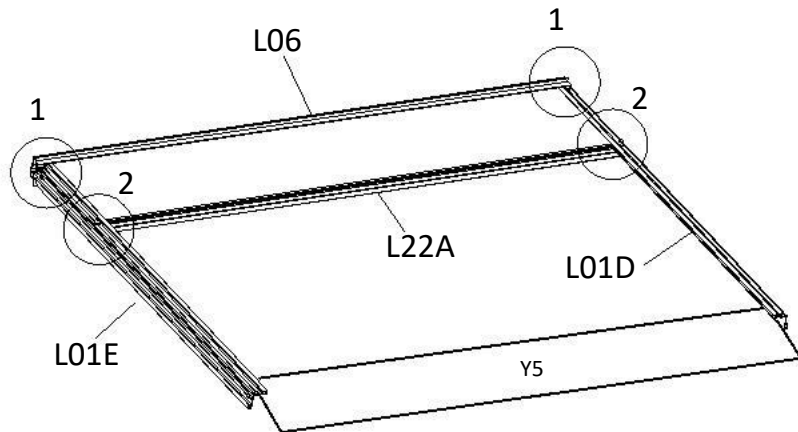
Sätt panelerna på plats.



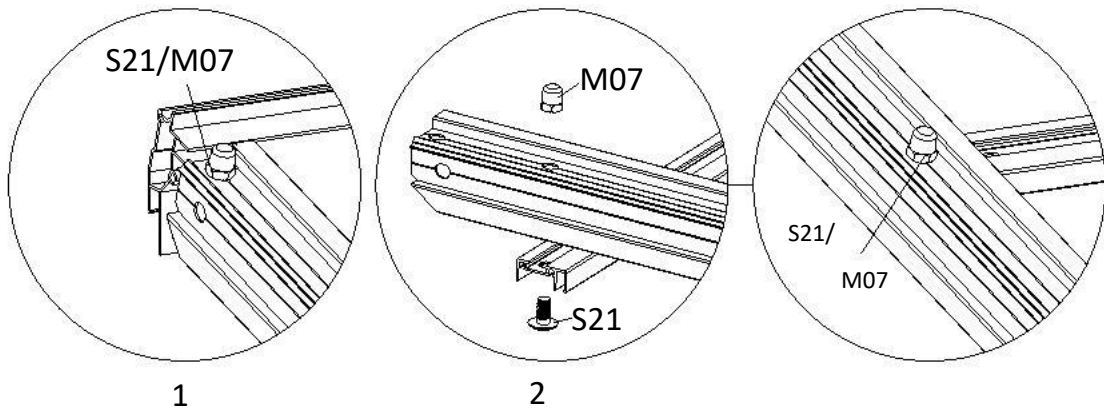
Fäst skenan (L07) med hjälp av M6-muttern (M07) och M6x10-skruven (S21).

Del	Kod	Antal
	L06	1
	L01D	1
	L01E	1
	L03B	1
	L23A	1
	L22A	1
	S21 M6X10	16
	M07 M6	16
	D99	2
	D101	2
	S05 M6X12	2
	M03 M6	2
	Y5	1

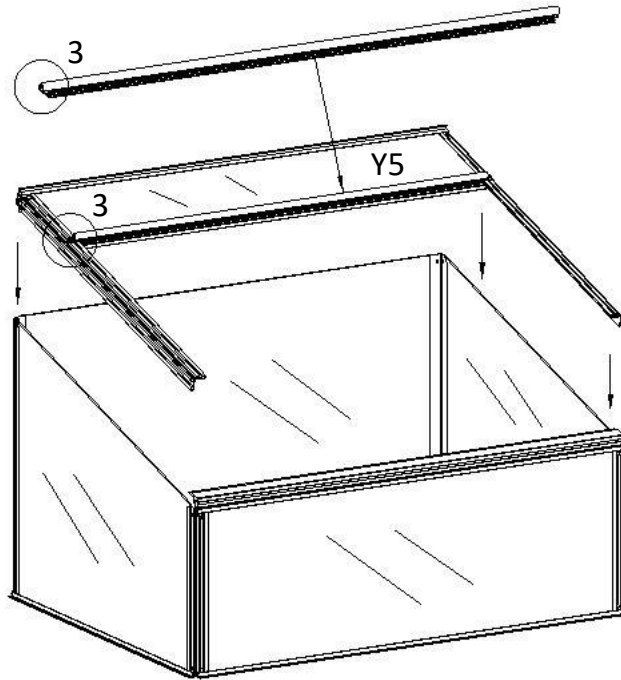
## Montera taket



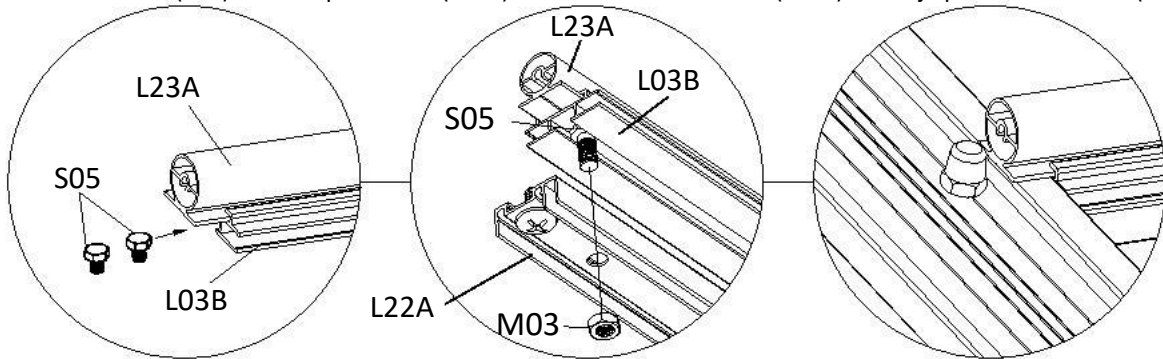
Fäst de kortare takskenorna (L01D, L01E) i den långa takskenan (L06), med hjälp av M6x10-skruven (S21) och M6-muttern (M07).



Fäst den längre skenan (L22A) i de kortare skenorna (L01D & L01E), med hjälp av M6x10-skruven (S21) och M6-muttern (M07). För in Y5-panelen i skårorna på skenorna (L01D & L01E).

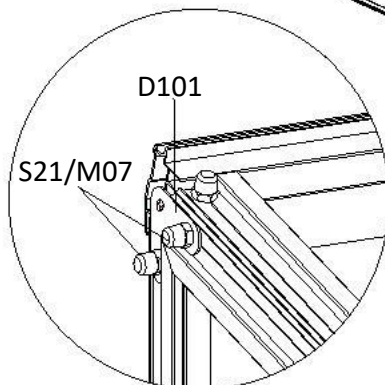
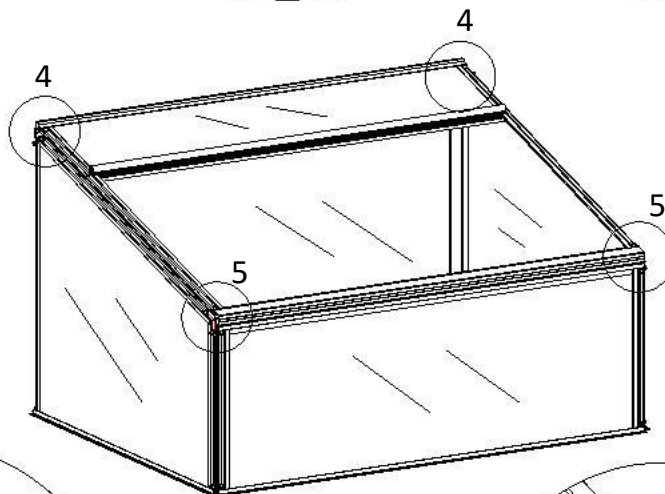


Skjut in två M6x12-bultar (S05) i skåran på skenan (L03B) för att fästa den i listan (L22A) med hjälp av M6-muttern (M03).

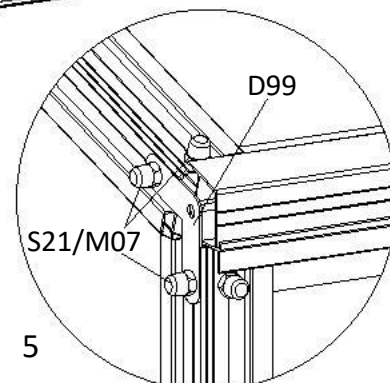


3

Fäst taket i hörnen med hjälp av hörngångorna D99 & D101 och J119L/R & J121L/R med M6x10-skruven (S21) och M6-muttern (M07) respektive Ø4x16-skruven (Z02).












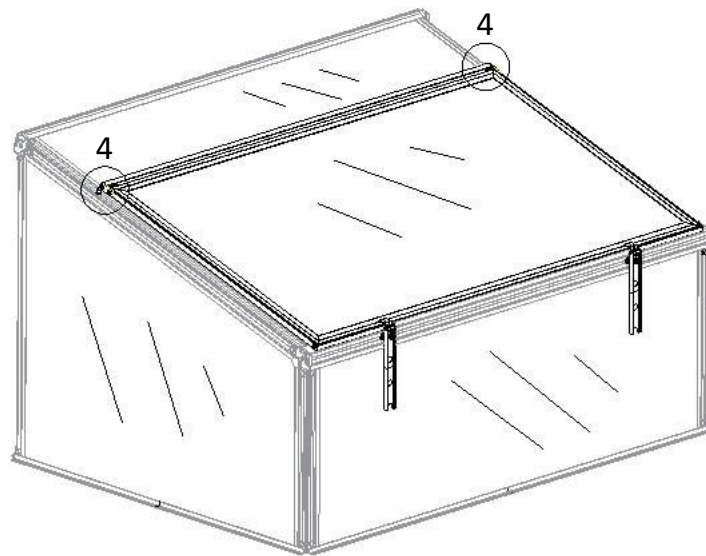
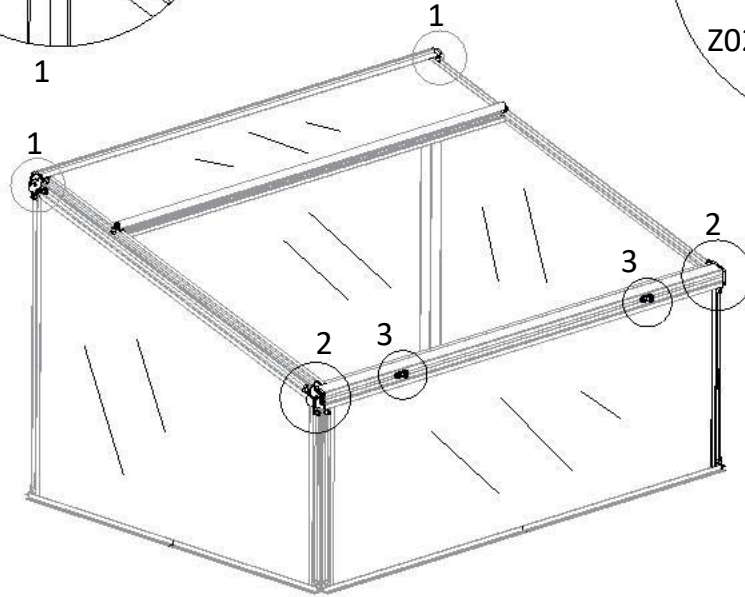
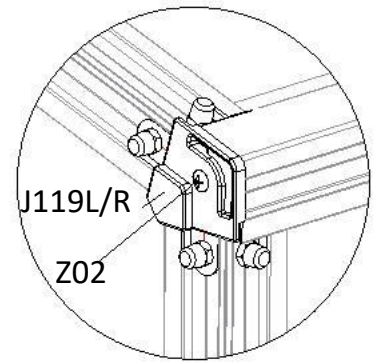
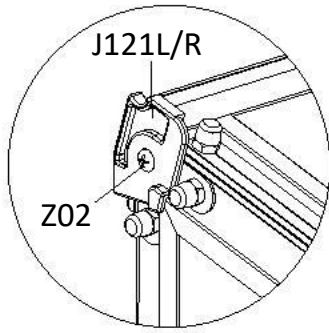
4



5

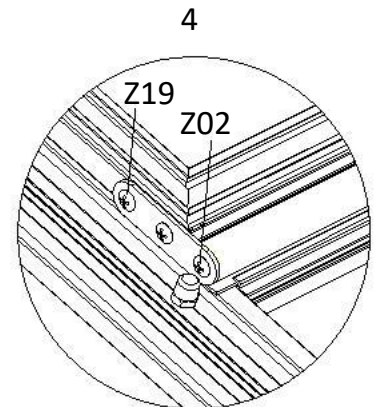
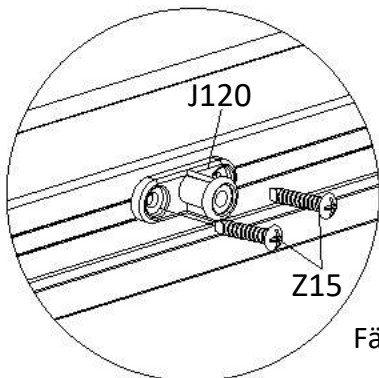


Del	Kod	Antal
	window	1
	Z02	6
	Ø4X16	
	Z15	4
	Ø4X12D	
	J121L	1
	J121R	1
	J119L	1
	J119R	1
	J120	2
	Z19	2
	M4.2X10	



**Konsumentkontakt**

Arc E-commerce AB  
 Box 3124  
 13603 Haninge  
 Sverige



Fäst gängorna enligt bilderna.