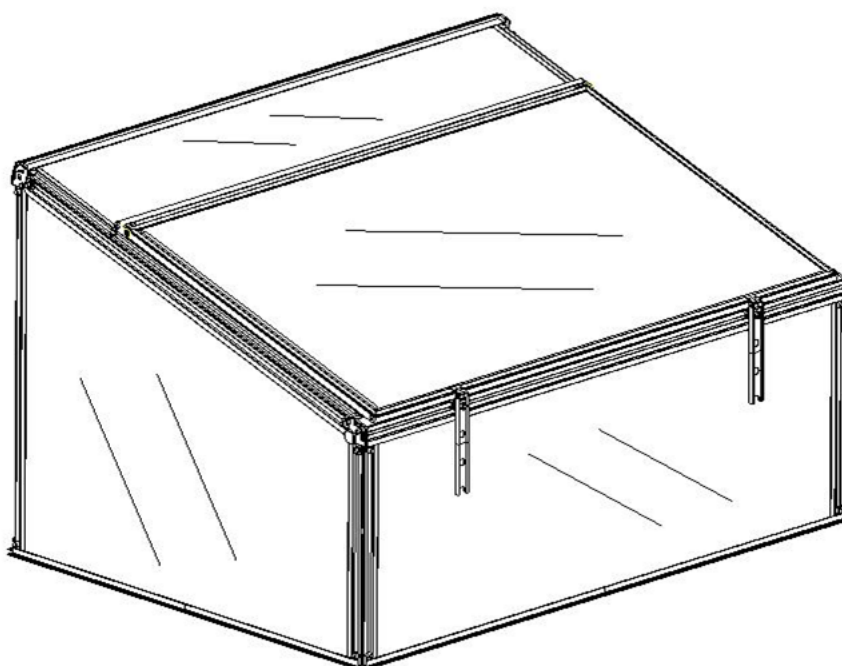


Monteringsanvisningar



Miniväxthus – EW412

SKU 142-2-53

Mått (LxBxH):87x177x70cm

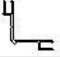
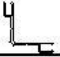
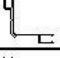
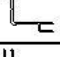
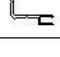
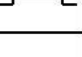

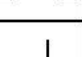
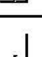

Konsumentkontakt






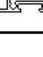



Arc E-commerce AB



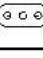



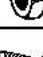


Box 3124




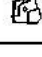
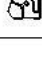

13603 Haninge

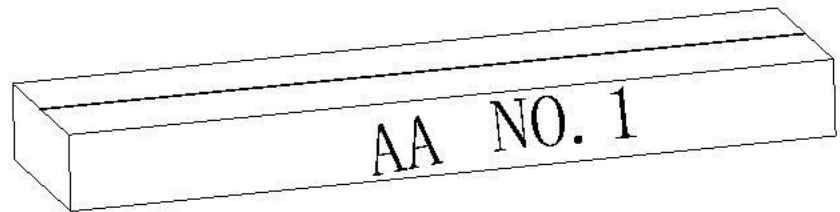
Sverige


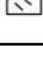
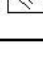
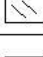
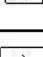
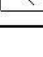
Del	Kod	Antal
	L01A	2
	L01B	1
	L01C	1
	L01D	1
	L01E	1
	L03A	1
	L03C	1
	L03B	1
	L08A	2
	L08B	2

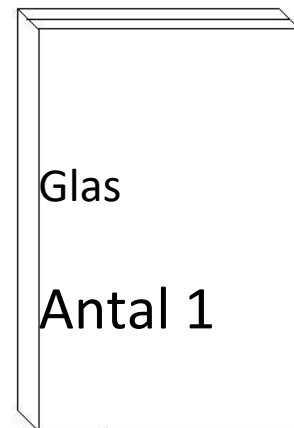
Del	Kod	Antal
	L06	1
	L07	1
	L21A	2
	L23A	2
	L20	2
	L22A	2
	L19A	4
	L19B	2
	A	8

Del	Kod	Antal
	D99	2
	D101	2
	D108	4
	S21 M6X10	40
	M07 M6	40
	S05 M6X12	4
	M03 M6	4
	Z02 Ø4X16	16
	Z19 M4.2X10	12

Del	Kod	Antal
	Z15 Ø4X12D	8
	J121L	1
	J121R	1
	J119L	1
	J119R	1
	J120	4



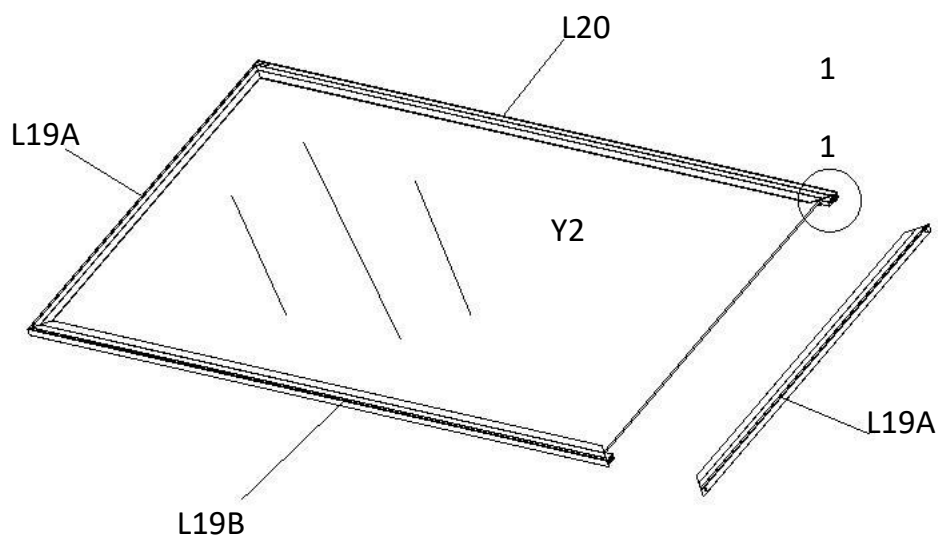
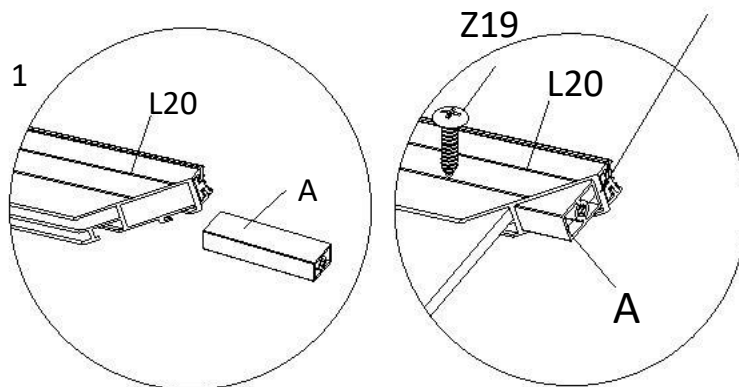
Del	Kod	Antal
	Y1	1
	Y2	1
	Y3	2
	Y4	2
	Y5	2
	Y10	2



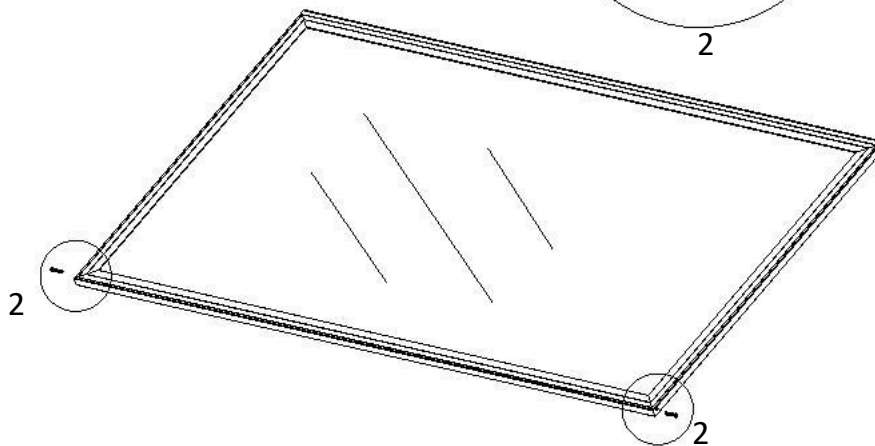
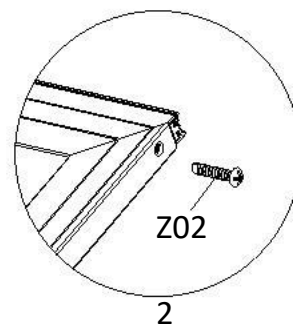
Del	Kod	Antal
	L19A	2
	L19B	1
	L20	1
	A	4
	Y2	1
	D108	2
	Z19 M4.2X10	4
	Z02 Ø4X16	4

Fönster

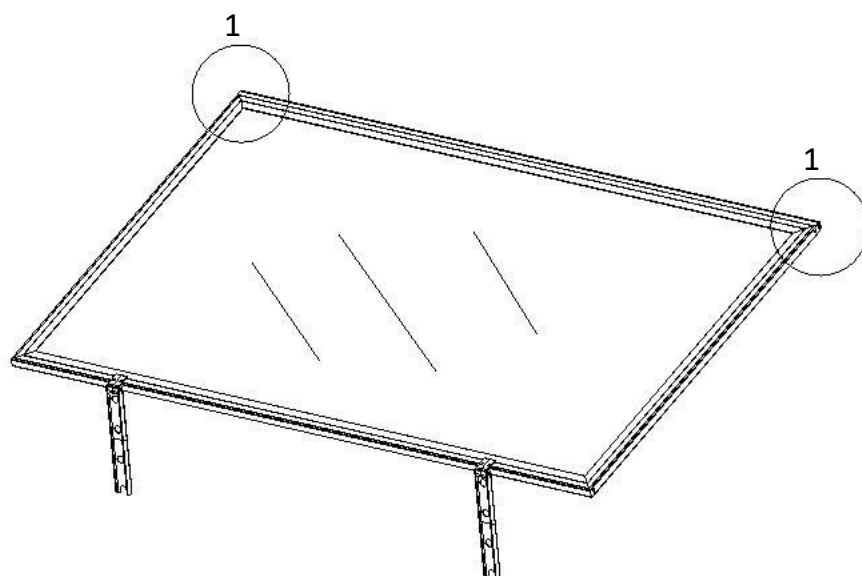
För in del A i båda ändarna på båda ramarna (L20 & L19B) och skruva fast med M4,2x10 skruven (Z19). Se till att del A inte sticker ut från ramarna annars kan det bli glapp i konstruktionen.



Skruva fast en av ramens kortsidor (L19A) i långsidorna (L20 & L19B) med Ø4X16-skruven (Z02). Sätt fönsterpanelen Y2 på plats.

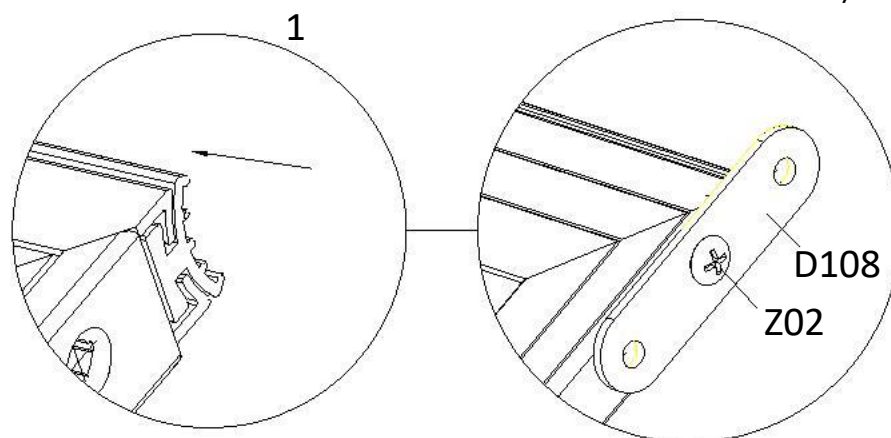


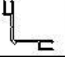

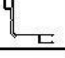
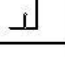
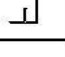




Skruva fast ramens andra kortsida (L19A) i långsidorna (L20 & L19B) med Ø4X16 skruven (Z02).



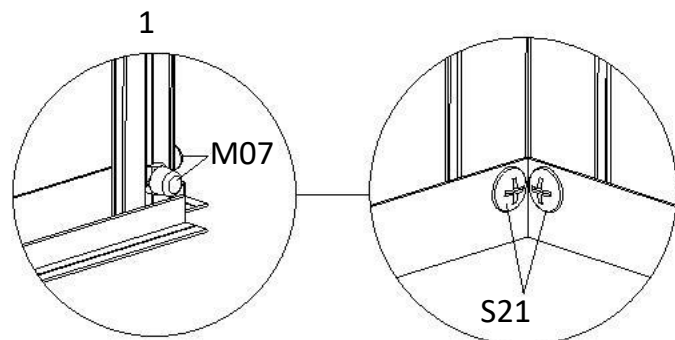
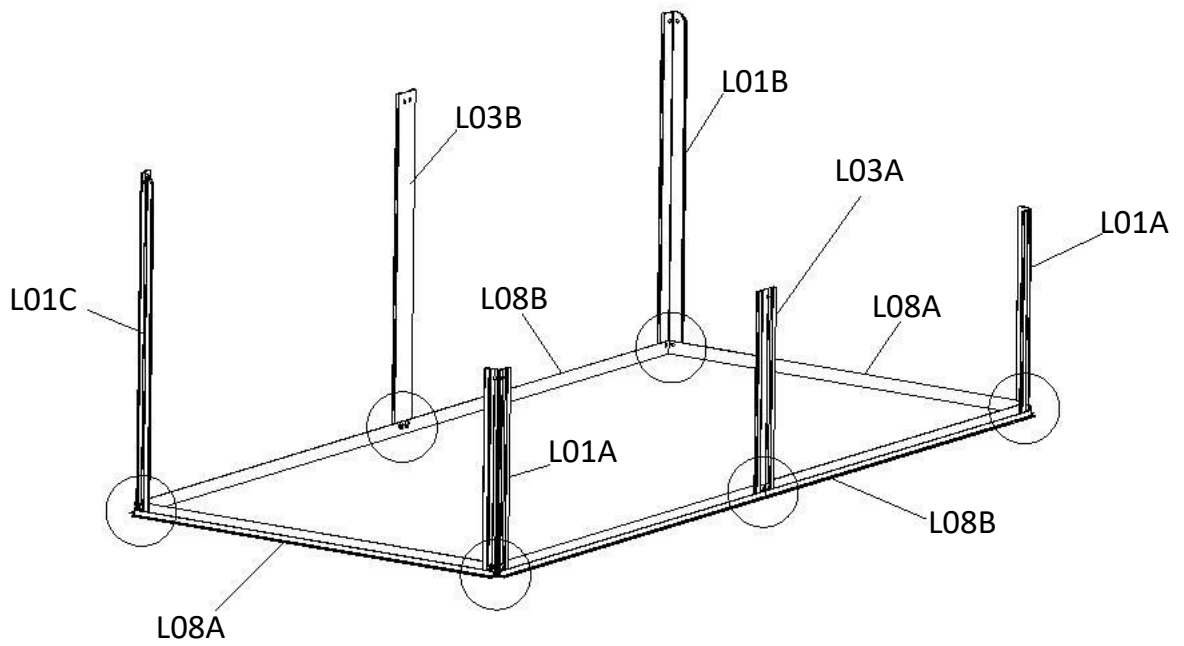
Tryck in det förmonterade gummit
i skenorna i ramens långsida (L20).



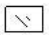




Skruva fast del D108 i hörnen
på båda kortsidorna (L19A)
med $\varnothing 4 \times 16$ skruven (Z02).



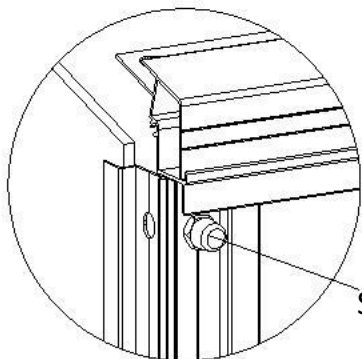
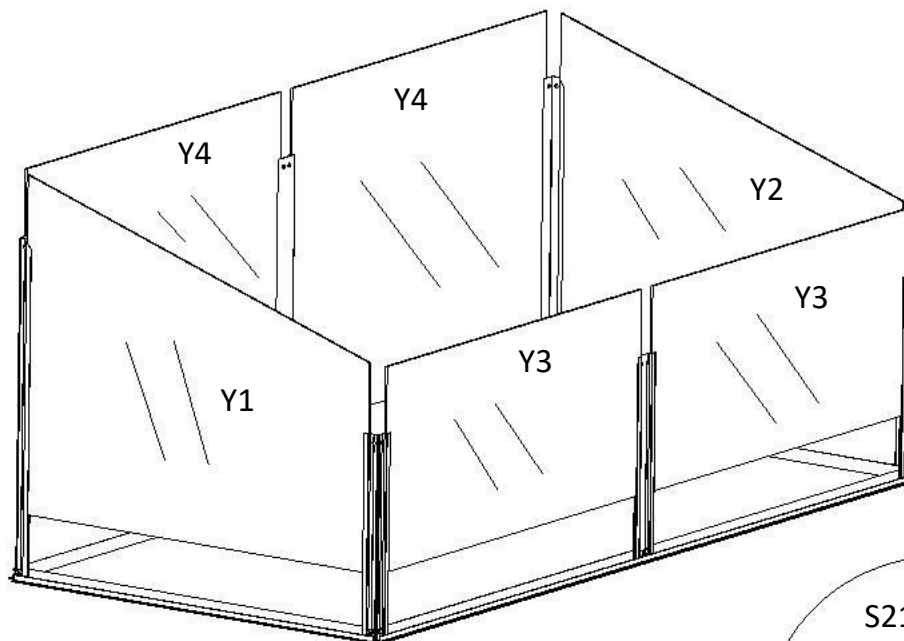
Del	Kod	Antal
	L01A	2
	L01B	1
	L01C	1
	L08A	2
	L08B	2
	L03A	1
	L03B	1
	S21 M6X10	10
	M07 M6	10

Skruva fast ramarna L03B, L03A, L01B, L01C & L01Ax2 i basen L08A/L08B med mutter M07 och bukt S21 enligt bilderna nedan.



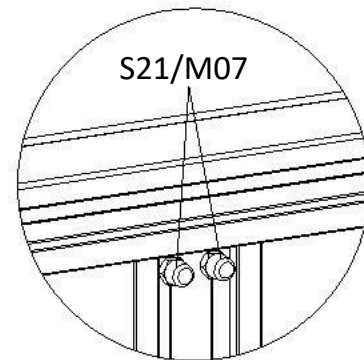
Del	Kod	Antal
	Y1	1
	Y2	1
	Y3	2
	Y4	2
	L07	1
	S21	4
	M6X10	
	M07	4
	M6	

Sätt panelerna på plats.

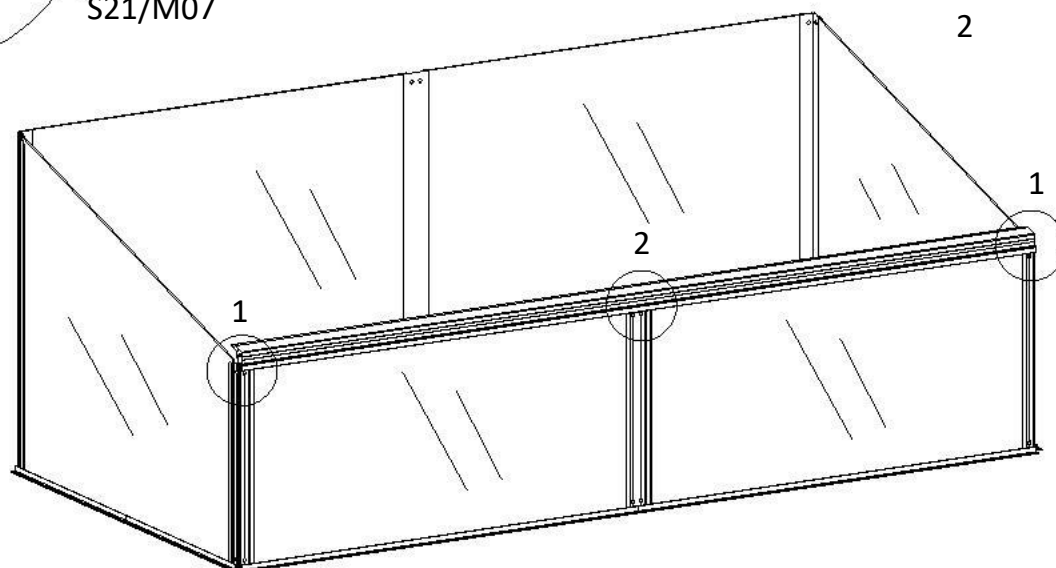


S21/M07


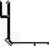

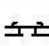







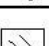
1



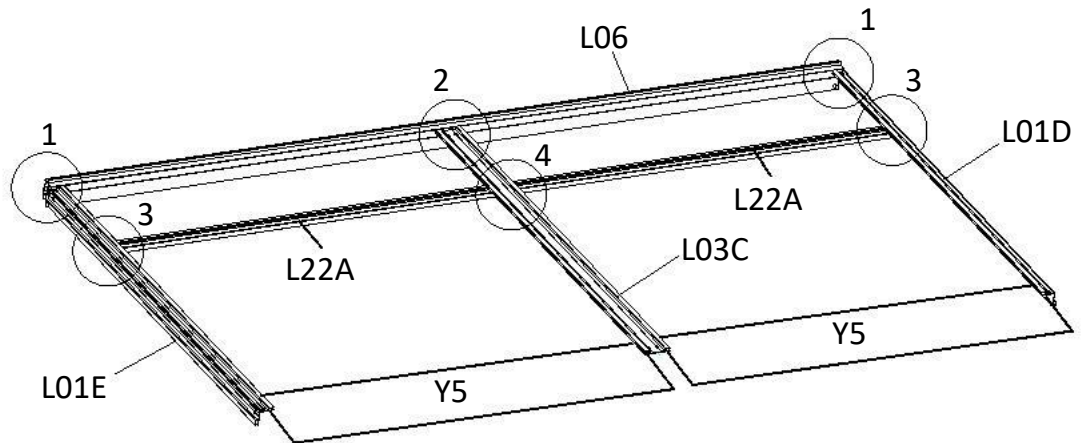
2



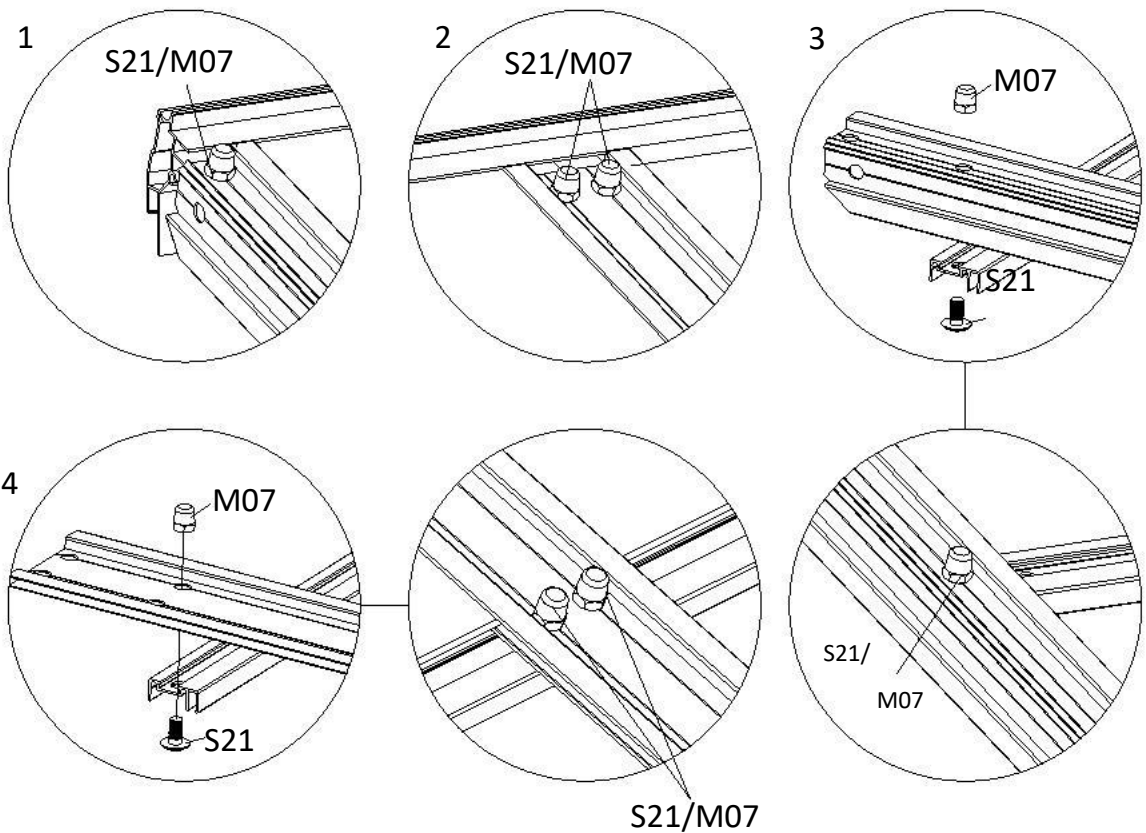
Fäst skenan (L07) med hjälp av M6-muttern (M07) och M6x10-skraven (S21).

Del	Kod	Antal
	L06	1
	L01D	1
	L01E	1
	L21A	2
	L23A	2
	L22A	2
	L03C	1
	S21 M6X10	8
	M07 M6	8
	S05 M6X12	4
	M03 M6	4
	Y5	2

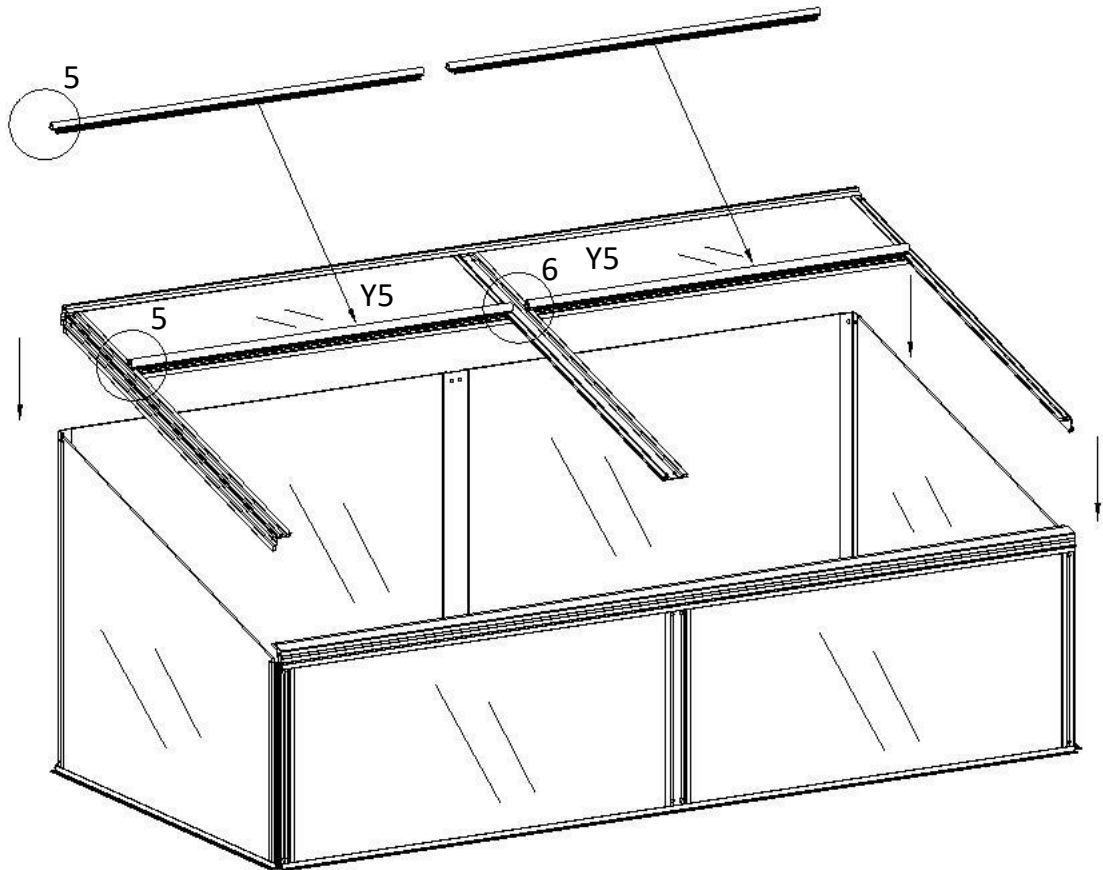
Montera taket



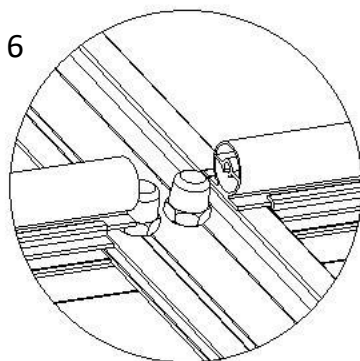
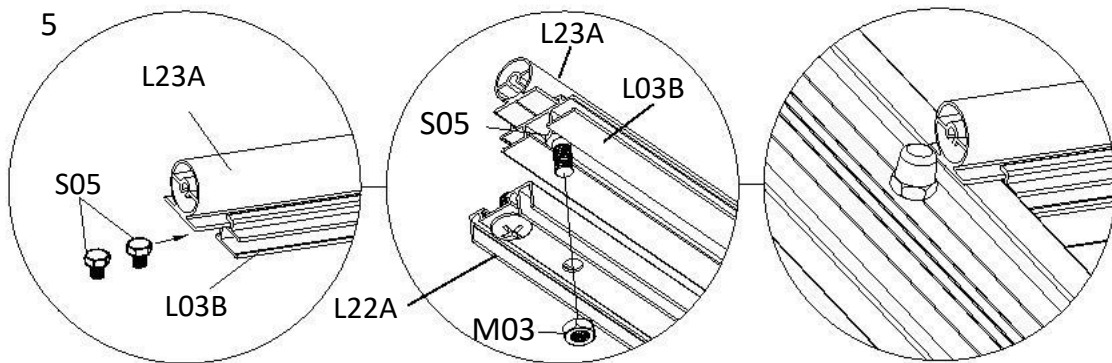
Fäst de kortare takskenorna (L01D, L01E & L03C) i den långa takskenan (L06) med hjälp av M6x10-skruven (S21) och M6-muttern (M07).



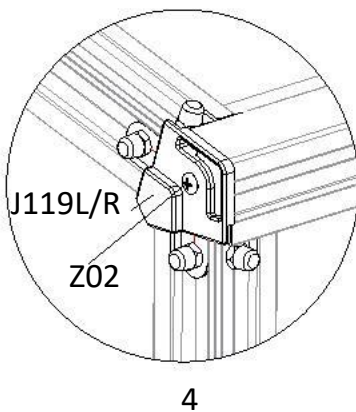
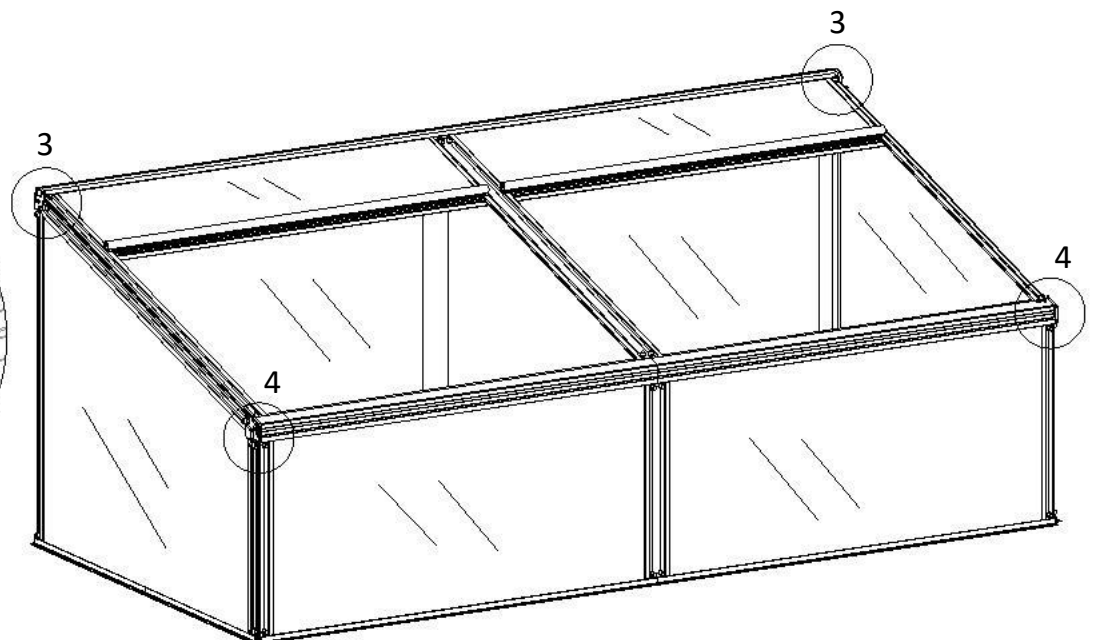
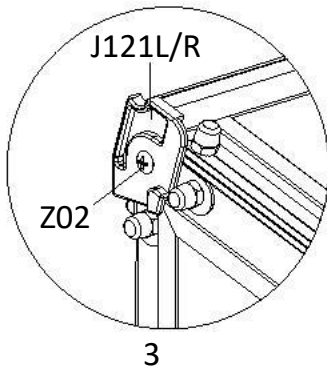
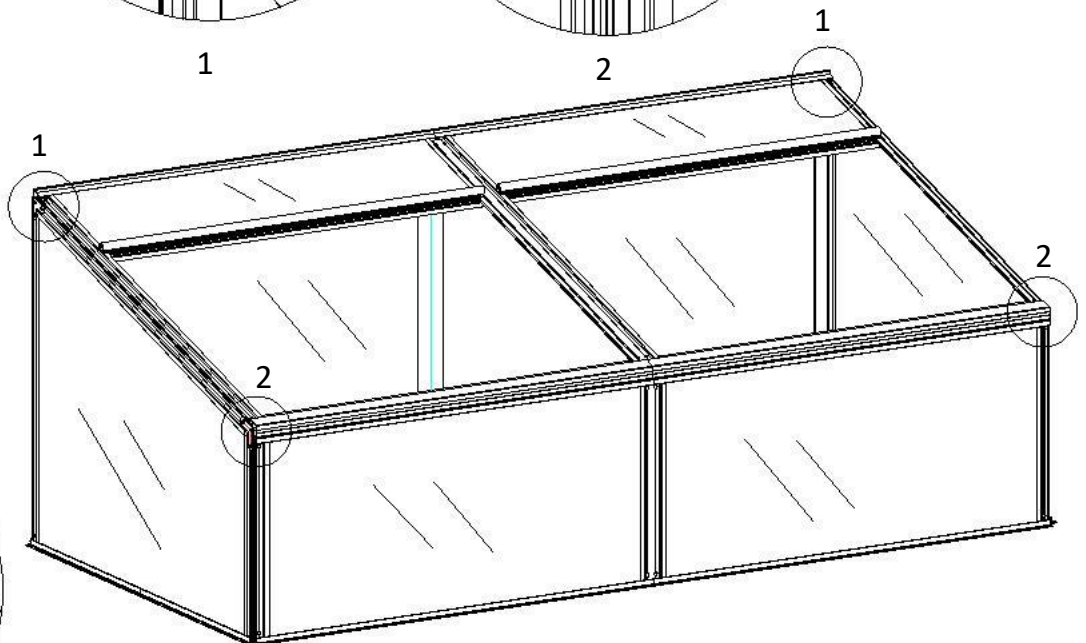
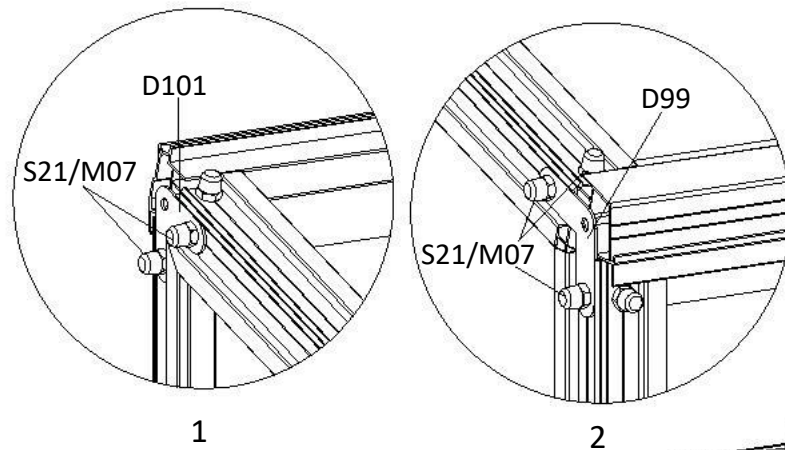
Fäst den längre skenan (L22A) i de kortare skenorna (L01D, L01E och L03C) med hjälp av M6x10-skruven (S21) och M6-muttern (M07). För in de två Y5-panelerna i skårorna på skenorna (L01D, L01E och L03C).








Skjut in två M6x12-bultar (S05) i skåran på skenan (L03B) för att fästa den i listen (L22A) med hjälp av M6-muttern (M03).

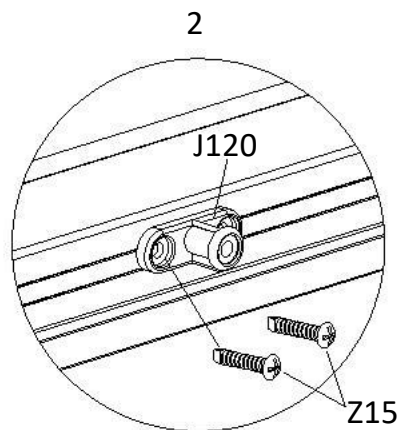
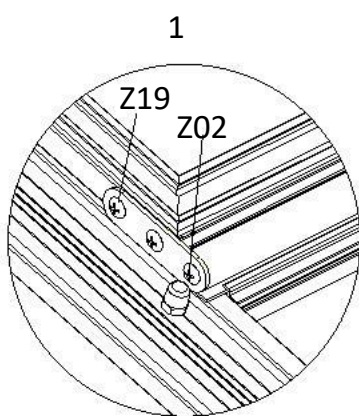
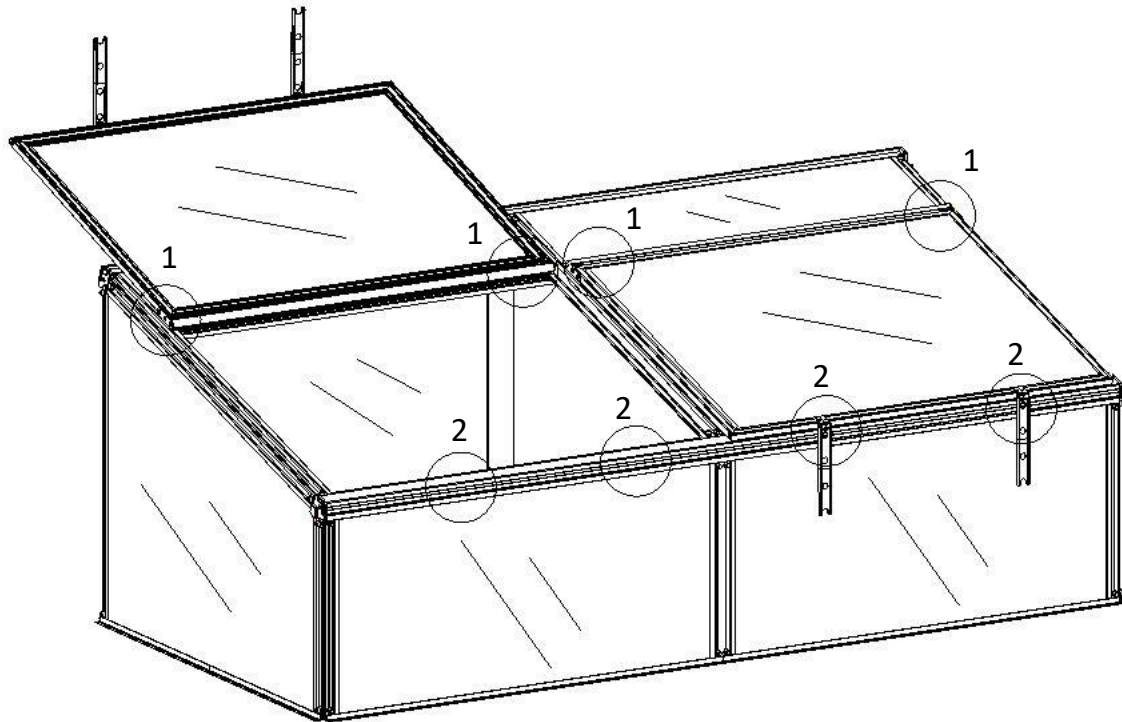


Del	Kod	Antal
	D99	2
	D101	2
	J121L	1
	J121R	1
	J119L	1
	J119R	1
	Z02 Ø4X16	4
	S21 M6X10	18
	M07	18
	M6	18



Fäst taket i hörnen med hjälp av hörngångorna (D99 & D101 och J119L/R & J121L/R) med M6x10-skruven (S21) och M6-muttern (M07) respektive Ø4X16 skruven (Z02).

Del	Kod	Antal
	window	2
	Z02	4
	Ø4X16	
	Z15	8
	Ø4X12D	
	Z19	4
	M4.2X10	
	J120	4



Fäst gängorna enligt bilderna.

Konsumentkontakt

Arc E-commerce AB

Box 3124

13603 Haninge

Sverige