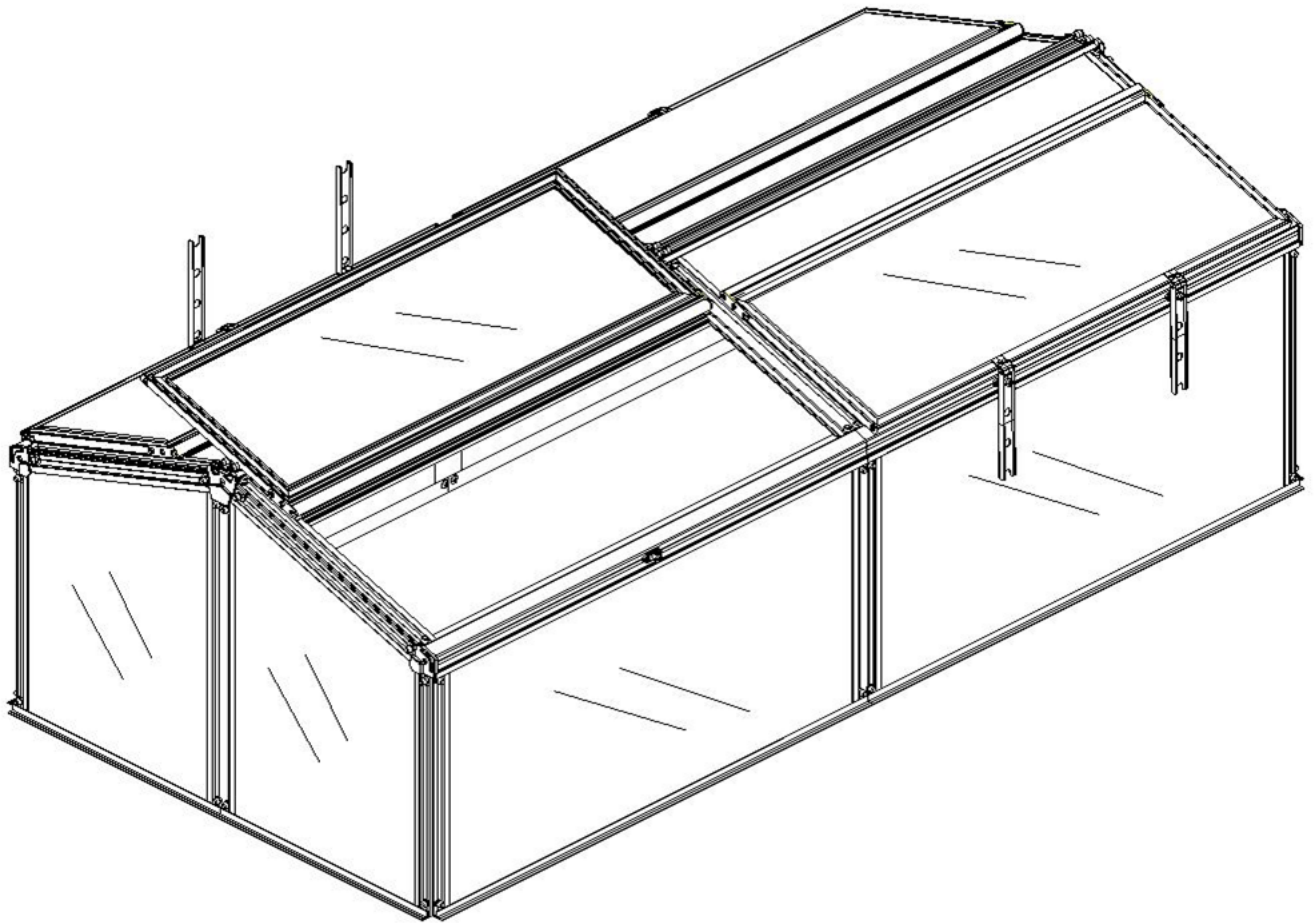


MONTERINGSANVISNINGAR



Miniväxthus – EW423

SKU 142-2-57

Mått (LxBxH):87x177x56cm


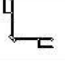
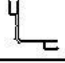
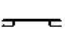




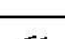
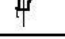
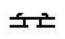

Konsumentkontakt



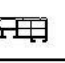
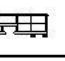

Arc E-commerce AB



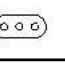






Box 3124



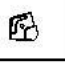


13603 Haninge

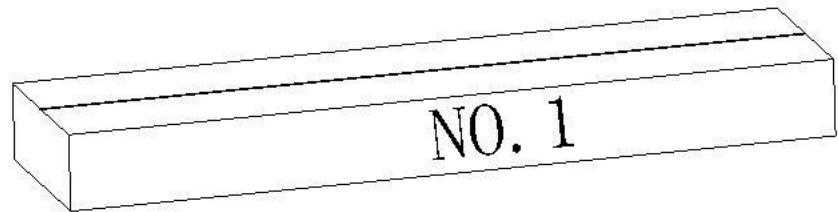
Sverige



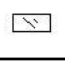

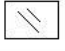
Del	Kod	Antal
	L01A	4
	L01B	2
	L01C	2
	L02A	2
	L02B	2
	L02C	2
	L06	1
	L07	2
	L03B	4
	L23A	4
	L20	4
	L22A	4

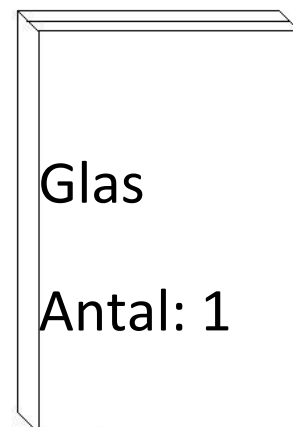
Del	Kod	Antal
	L08A	2
	L08B	2
	L19A	8
	L19B	4
	A	16

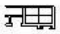

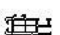





Del	Kod	Antal
	D99	4
	D100	2
	D108	8
	S21 M6X10	64
	S05 M6X12	8
	M03 M6	8
	M07 M6	64
	Z02 Ø4X16	30
	Z19 M4.2X10	24

Del	Kod	Antal
	Z15 Ø4X12D	8
	J118	2
	J119L	2
	J119R	2
	J120	4



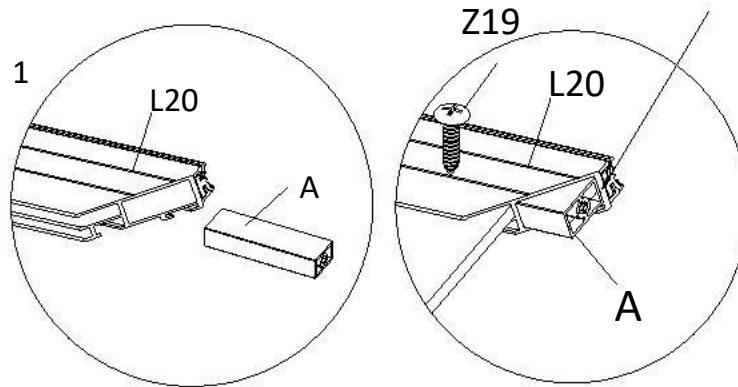
Del	Kod	Antal
	Y1	2
	Y2	2
	Y3	4
	Y5	4
	Y10	4



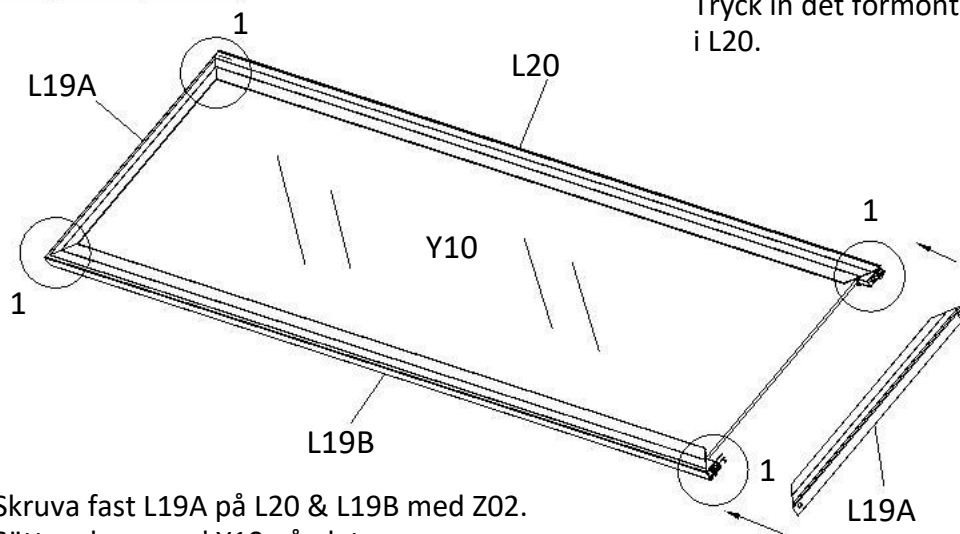
Del	Kod	Antal
	L19A	2
	L19B	1
	L20	1
	A	4
	Z02 Ø4X16	4
	Z19 M4.2X10	4
	Y10	1
	D108	2

Fönster

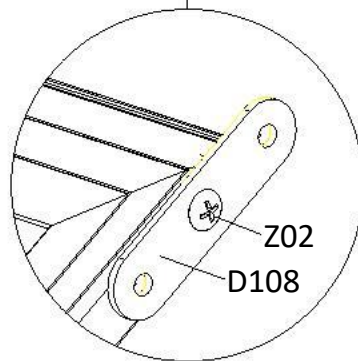
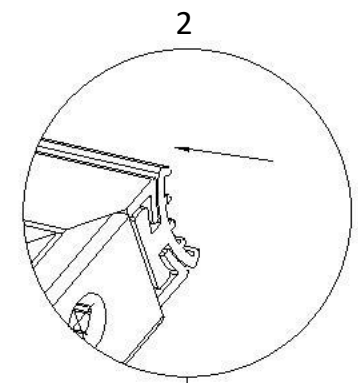
För in del A i båda ändarna på L20 och L19B och skruva fast med Z19. Se till att del A inte sticker ut från ramarna annars kan det bli glapp i konstruktionen.



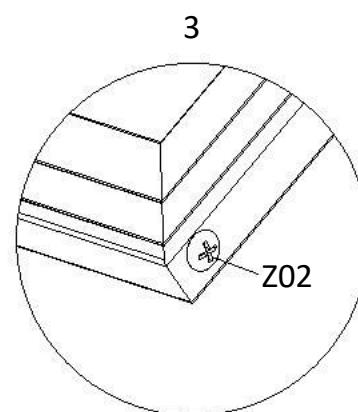
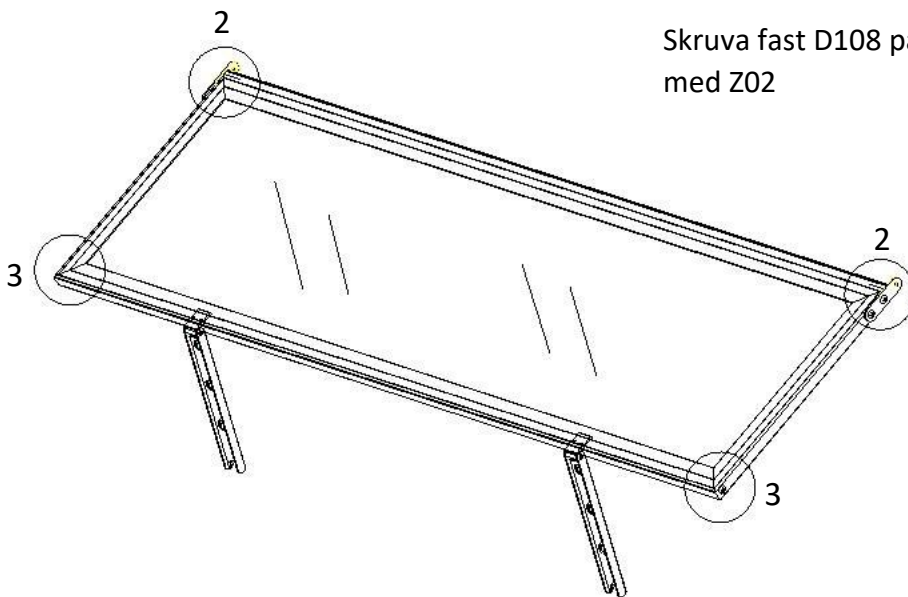
Tryck in det förmonterade gummit i L20.



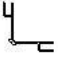


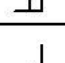



Skruva fast L19A på L20 & L19B med Z02. Sätt sedan panel Y10 på plats.



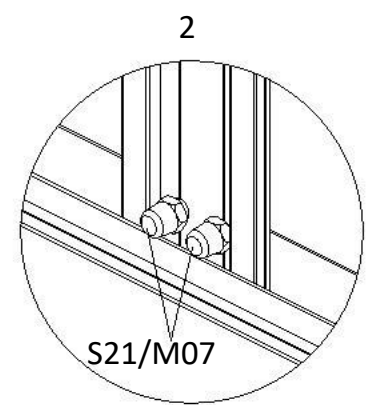
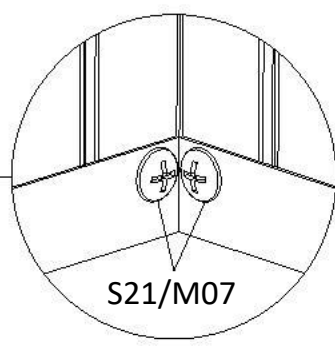
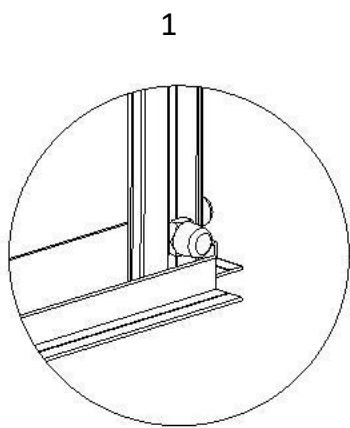
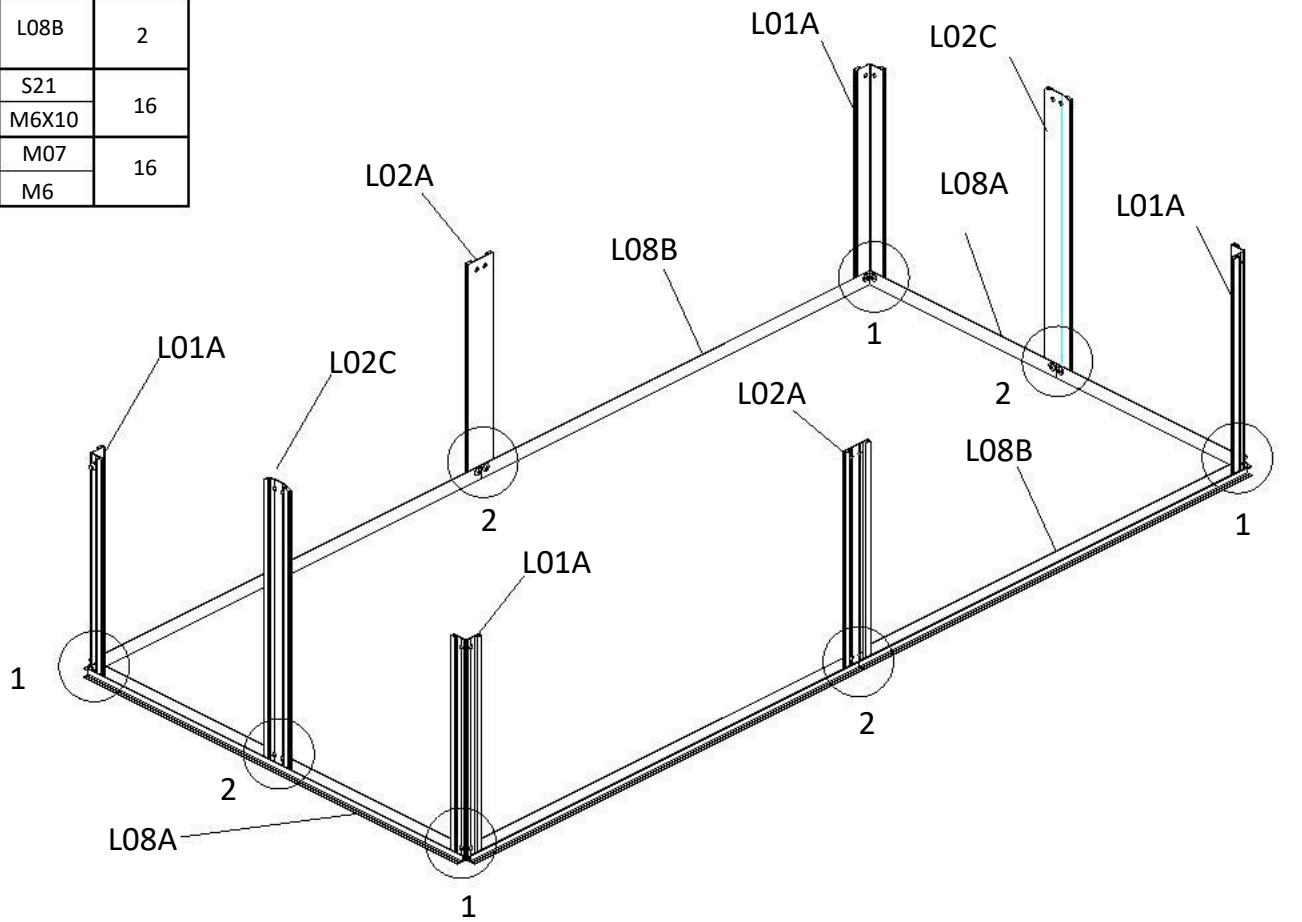
Skruva fast D108 på L19A, med Z02






Skruva fast en till L19A på L20 & L19B med Z02.

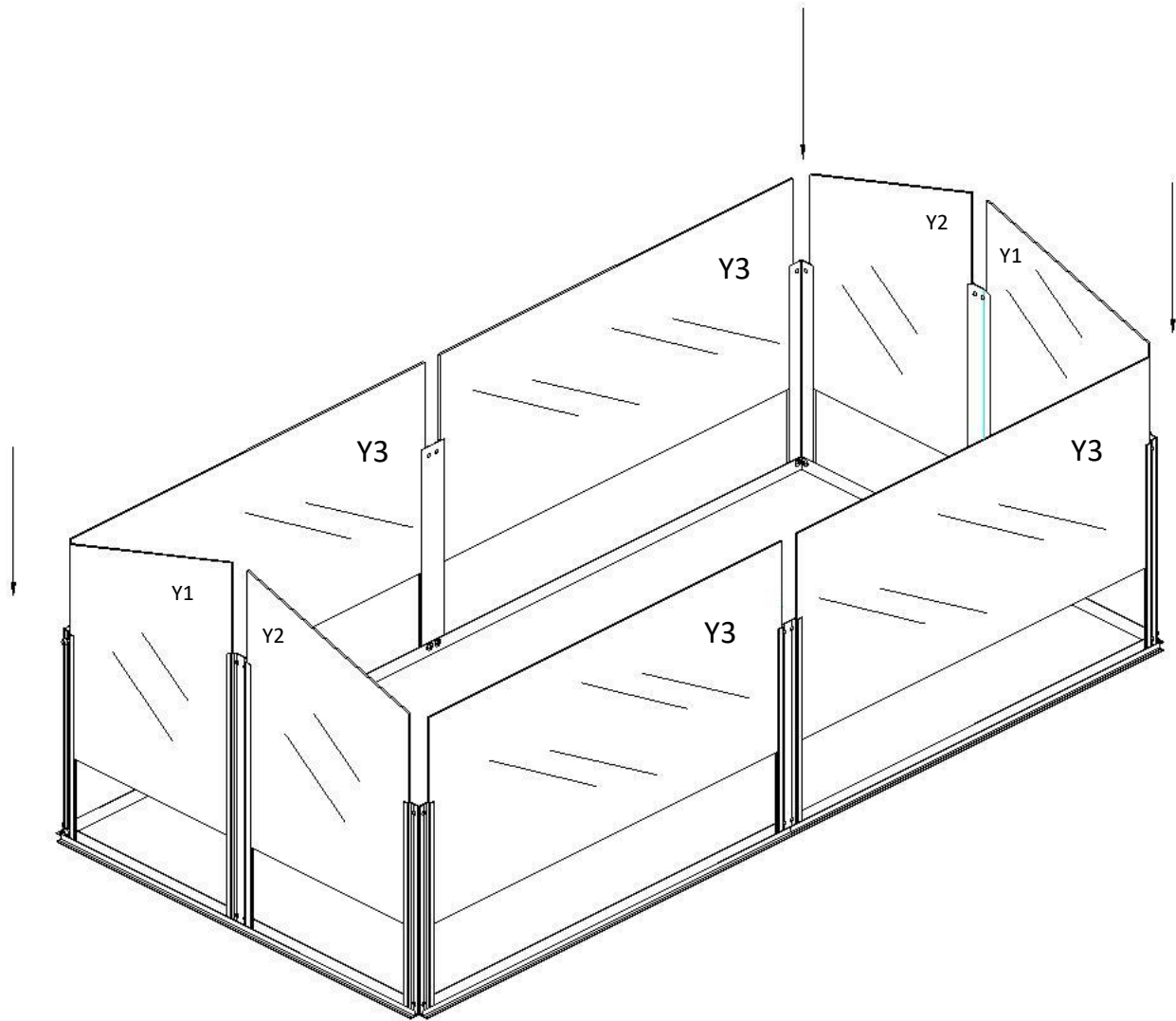
Del	Kod	Antal
	L01A	4
	L02A	2
	L02C	2
	L08A	2
	L08B	2
	S21	16
	M6X10	
	M07	16
	M6	




Skruva fast ramarna L02Cx2, L02Ax2 & L01Ax4 i basen L08A/L08B med mutter M07 och bult S21 enligt bilderna nedan.

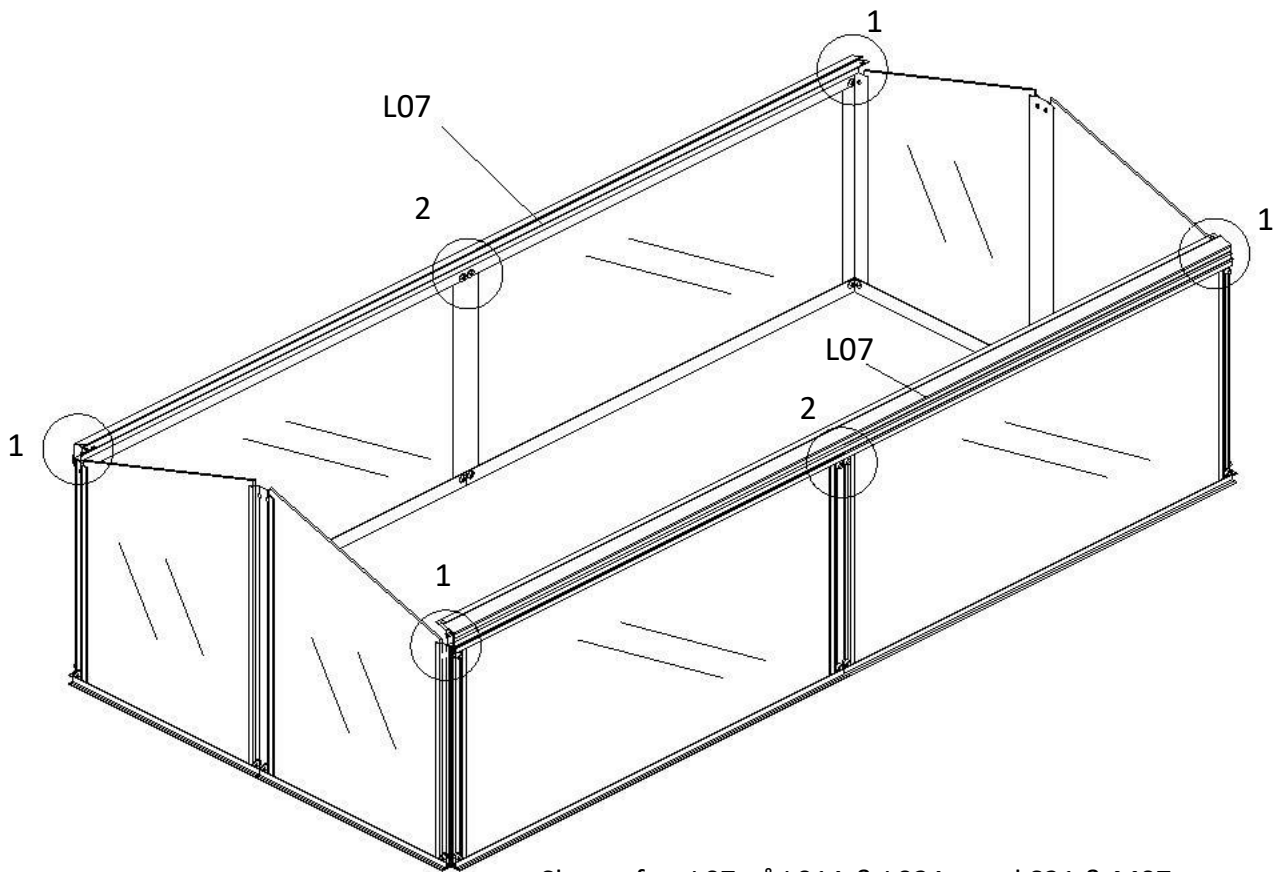


Del	Kod	Antal
	Y3	4
	Y1	2
	Y2	2

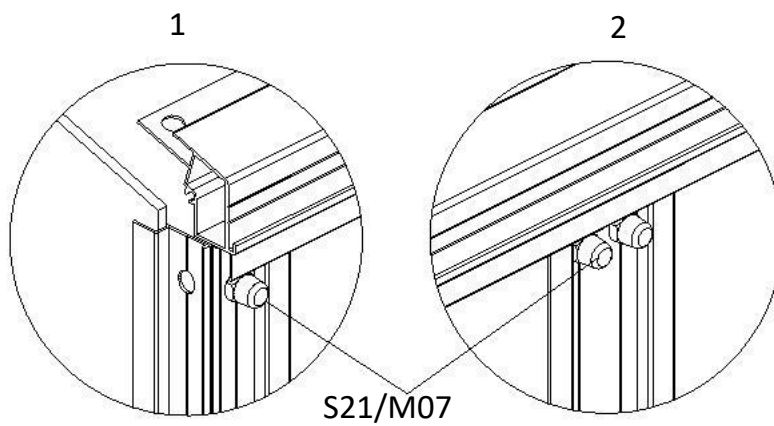
Sätt panelerna på plats enligt bilden.




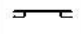

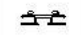

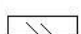







Del	Kod	Antal
	L07	2
	S21	8
	M6X10	
	M07	8
	M6	

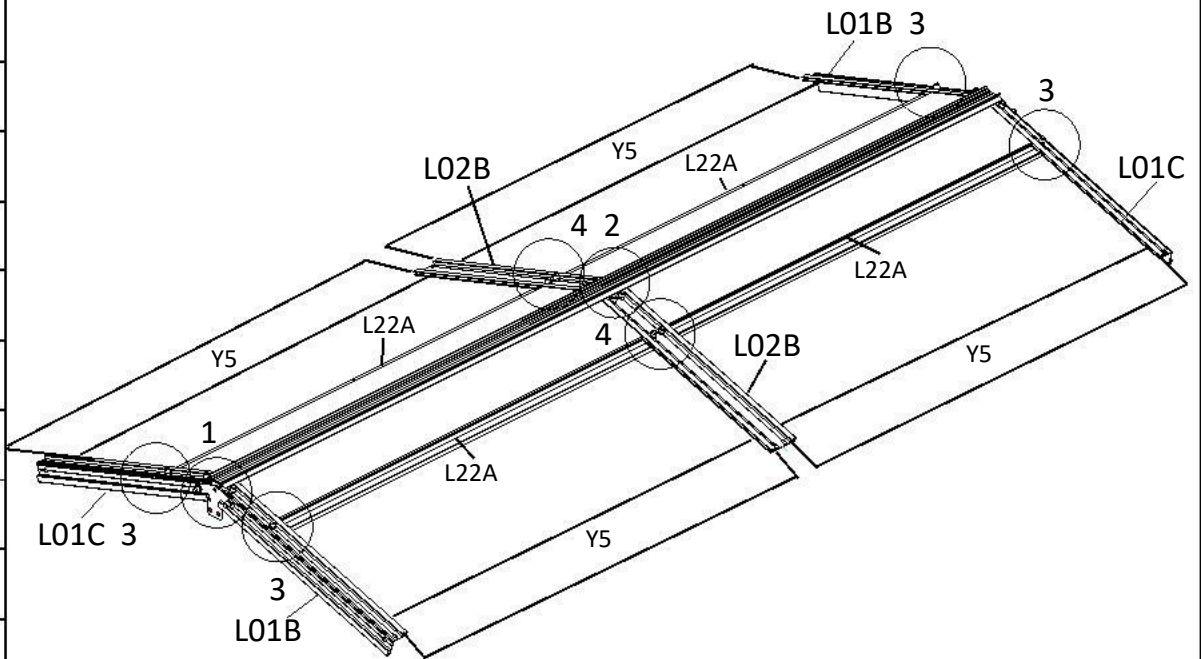


Skruva fast L07 på L01A & L02A, med S21 & M07.

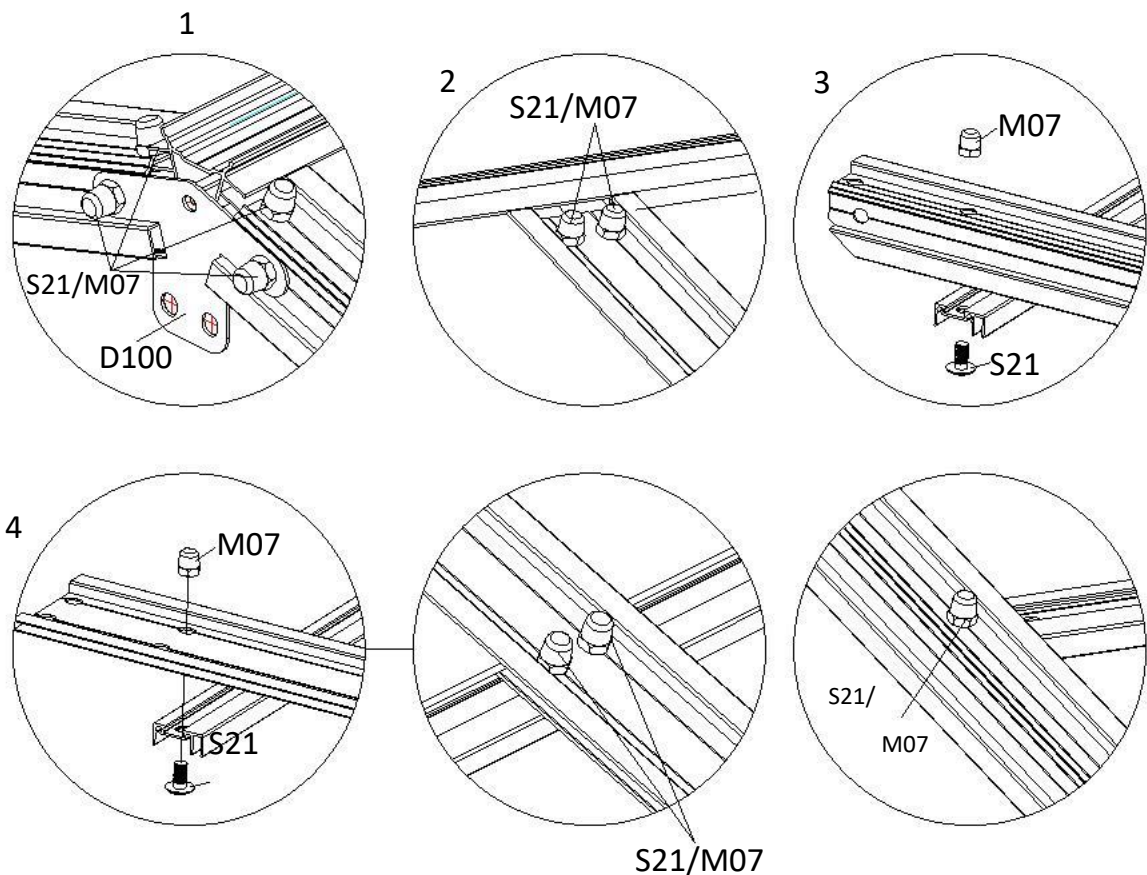


Del	Kod	Antal
	L06	1
	L01B	2
	L01C	2
	L02B	2
	L22A	4
	L03B	4
	L23A	4
	Y5	4
	D100	2
	S21 M6X10	20
	M07 M6	20
	S05 M6X12	8
	M03 M6	8

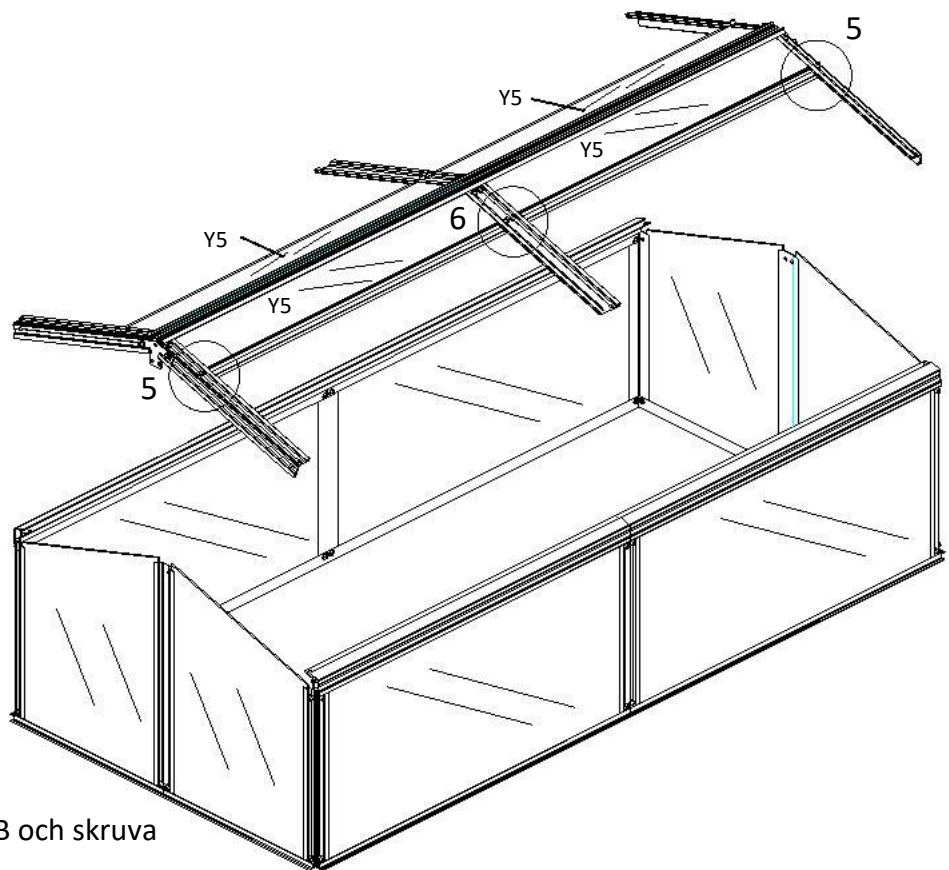
Montera taket



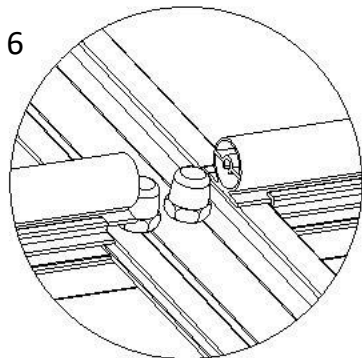
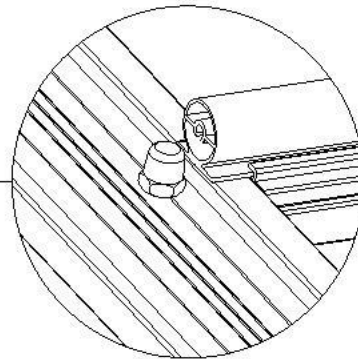
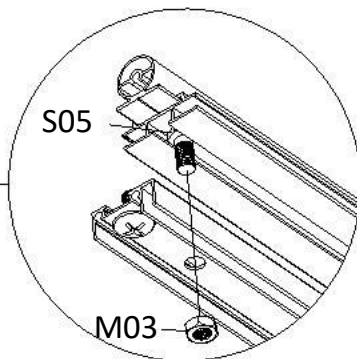
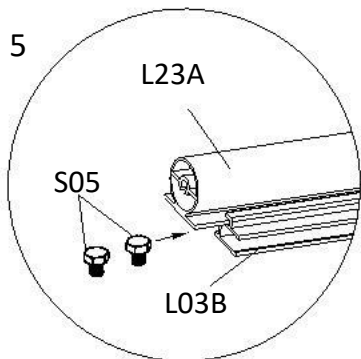
Skruva fast L01B, L01C & L02B på L06, med S21 & M07.




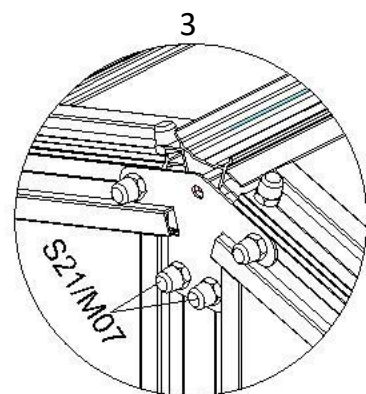
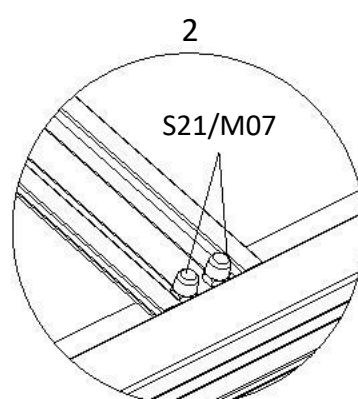
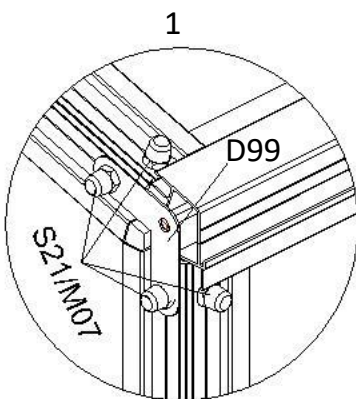
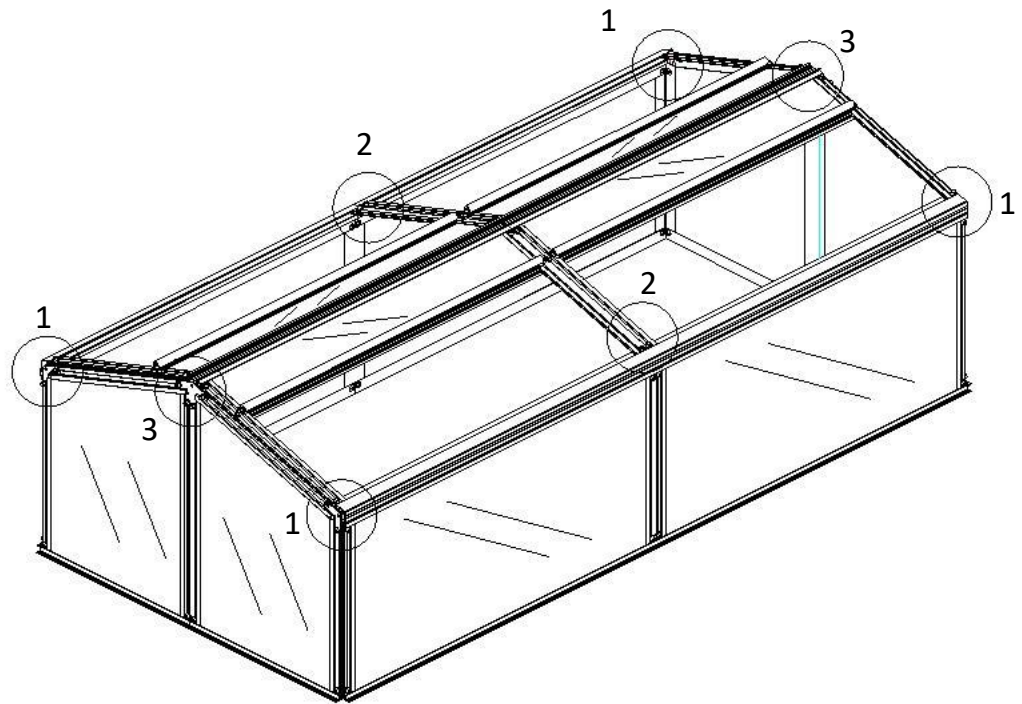
Skruva fast L22A på L01B, L01C & L02B, med S21 & M07.
Placera sedan Y5-panelen i skåran på L01B, L01C & L02B.











Skjut in 2 st S05 i skåran på L03B och skruva sedan fast den i L22A med M03.

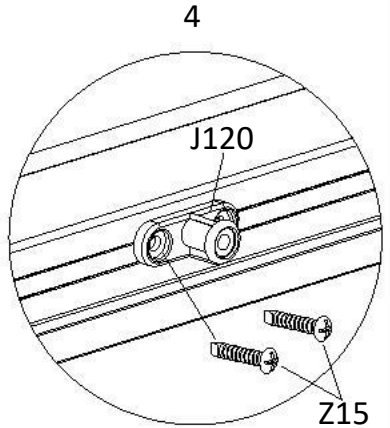
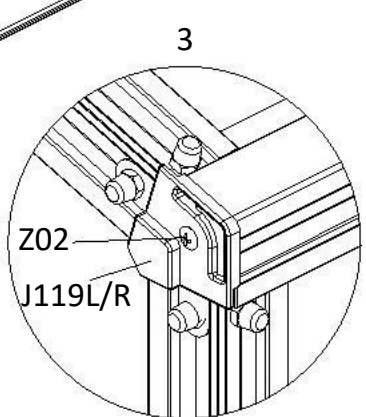
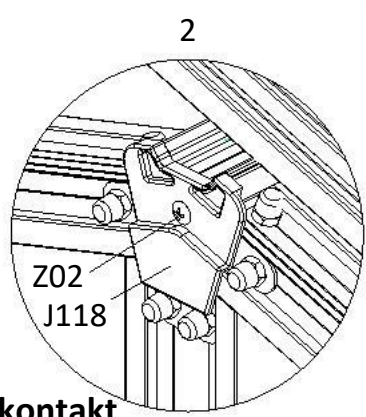
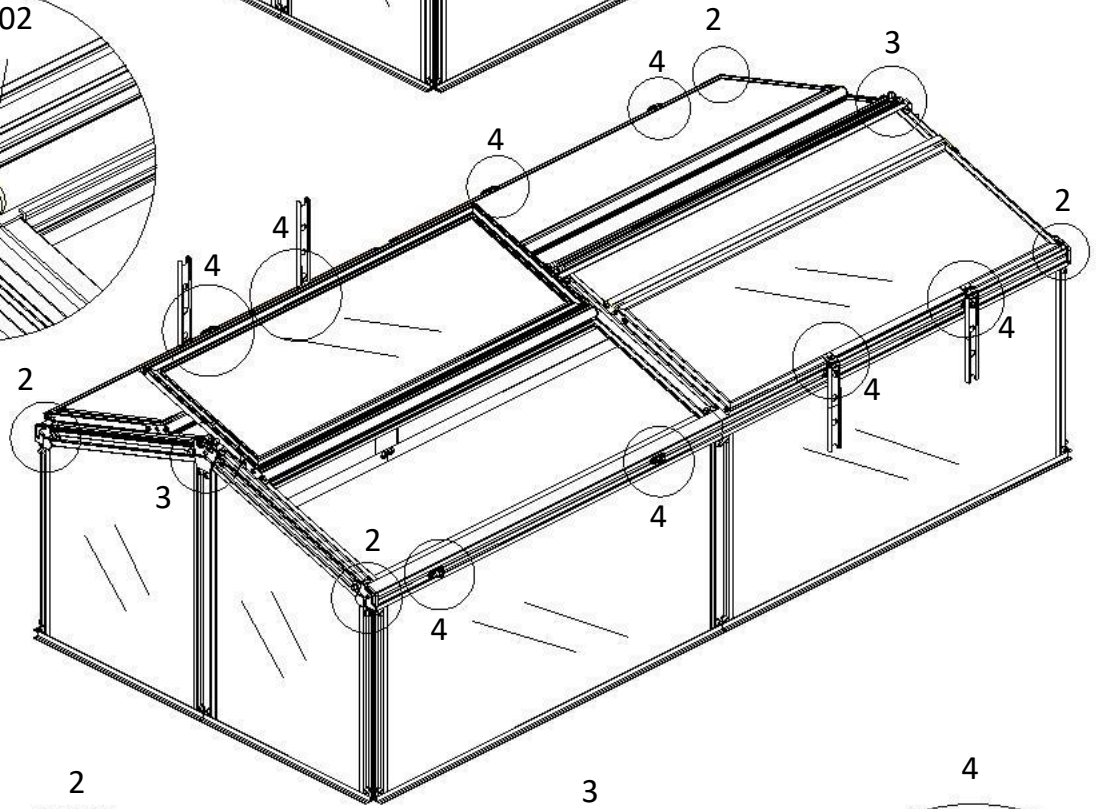
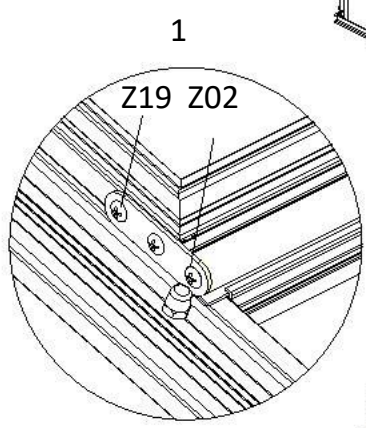
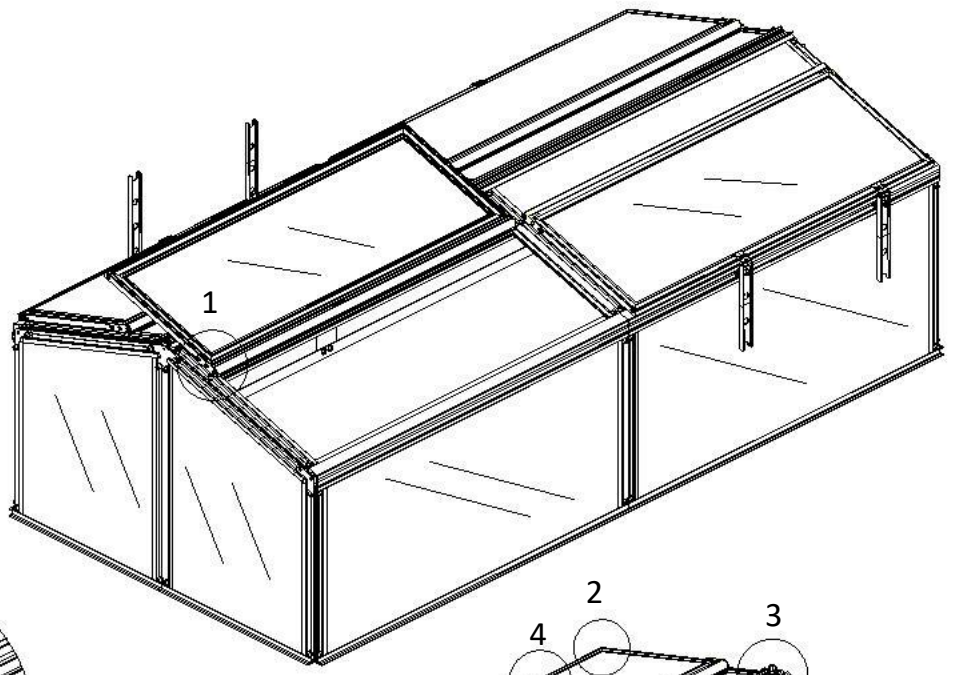


Del	Kod	Antal
	D99	4
	S21 M6X10	20
	M07 M6	20



Skruva fast taket på L01A, L02A & L02C med S21 & M07.

Del	Kod	Antal
	window	4
	J118	2
	J119L	2
	J119R	2
	J120	4
	Z02 Ø4X16	14
	Z15 Ø4X12D	8
	Z19 M4.2X10	8



Konsumentkontakt
 Arc E-commerce AB
 Box 3124
 13603 Haninge
 Sverige

Skruva fast J120 to L07, med Z15.