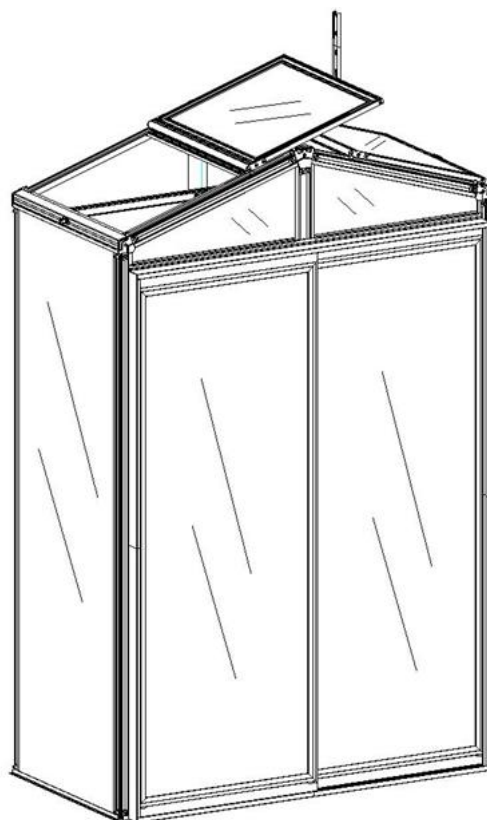


MONTERINGSANVISNINGAR



Miniväxthus - EW434

SKU 142-2-58

Mått (LxBxH):61x111x170cm








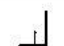


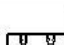



Konsumentkontakt





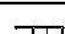


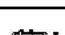


Arc E-commerce AB





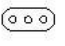









Box 3124

13603 Haninge



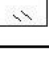
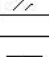

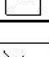



Sverige

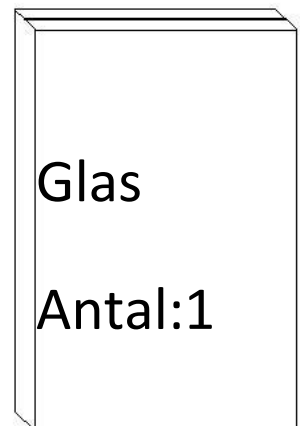
	Del	Kod	Antal
		L01A	2
		L01B	2
		L01C	2
		L01D	2
		L02A	2
		L06	1
		L07	2
		L08A	2
		L08B	1
		L10A	1
		L14A	1
		L22B	2
		L22A	8
		L22C	2

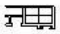

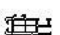



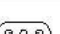
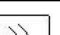
	Del	Kod	Antal
		L13	2
		L15	4
		L19A	4
		L19B	2
		L18A	4
		L03A	4
		L23A	2
		L20	2
		L21A	12
		A	16

Del	Kod	Antal	Del	Kod	Antal
	D99	4		Z15 Ø4X12D	4
	D100	2		J118	2
	D108	4		J119L	2
	S21 M6X10	52		J119R	2
	S05 M6X12	8		J120	2
	M03 M6	8			
	M07 M6	52			
	Z02 Ø4X16	98			
	Z19 M4.2X10	34			



Del	Kod	Antal
	Y1	1
	Y2	1
	Y3	1
	Y4	1
	Y5	2
	Y6	2
	Y7	4
	Y10	2
	Y11	2

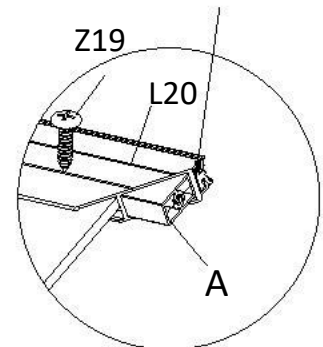
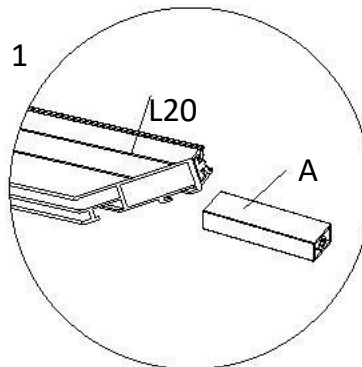


Del	Kod	Antal
	L19A	2
	L19B	1
	L20	1
	A	4
	Z02 Ø4X16	4
	Z19 M4.2X10	4
	D108	2
	Y10	1

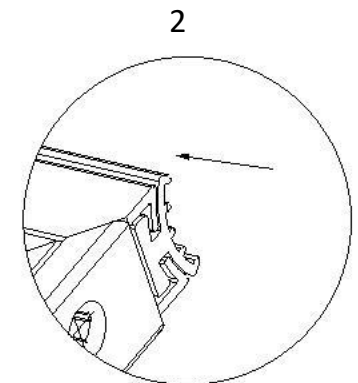
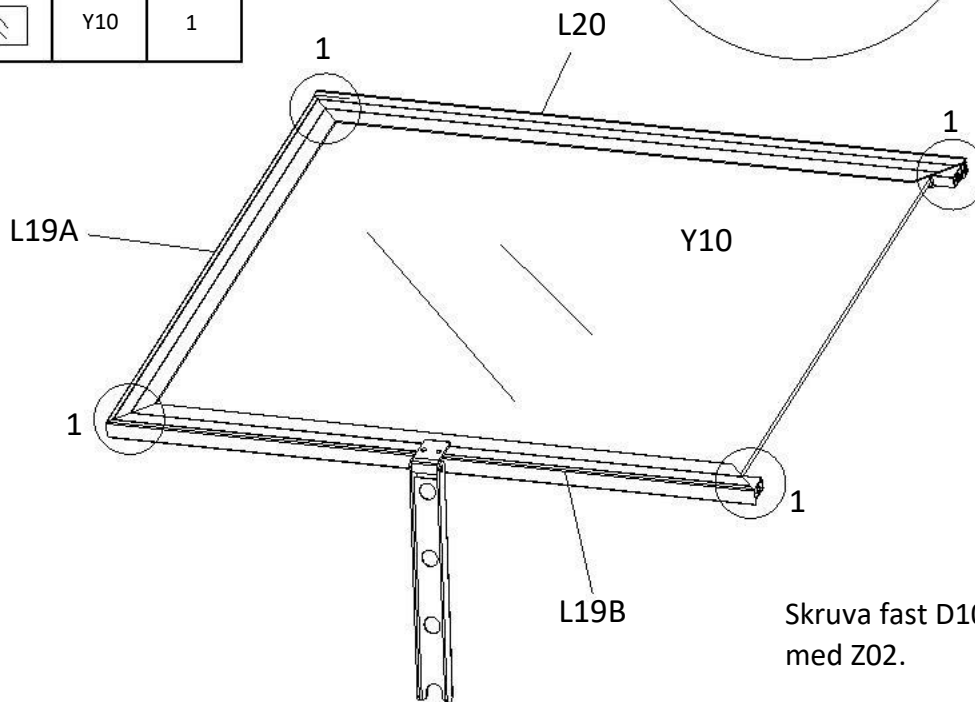
Fönster

För in del A i båda ändarna på L20 och L19B och skruva fast med Z19. Se till att del A inte sticker ut från ramarna annars kan det bli glapp i konstruktionen.

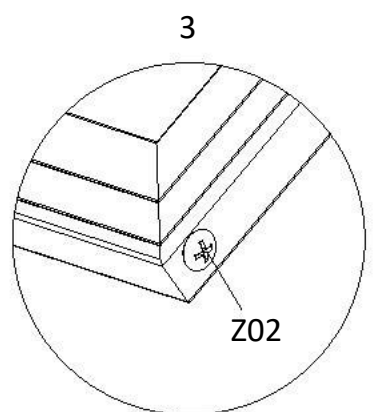
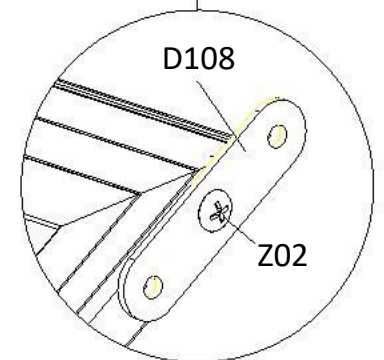
Skruva fast L19A på L20 & L19B med Z02. Sätt sedan Y10-panelen på sin plats.




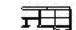




Tryck in det förmonterade gummit i L20.



Skruva fast D108 på L19A med Z02.

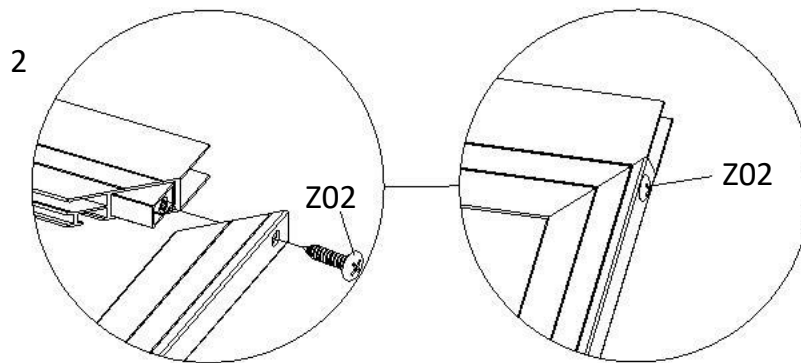
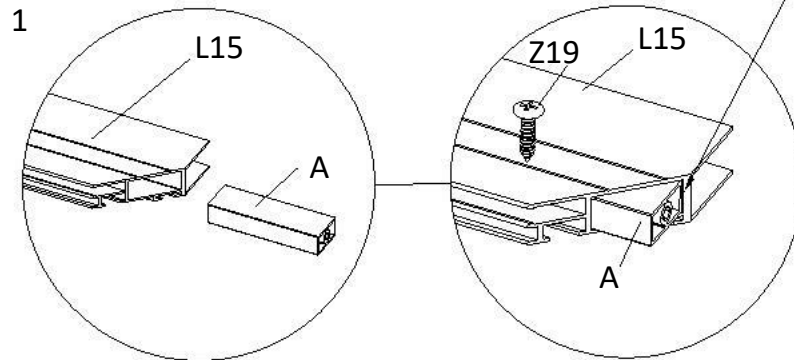


Skruva fast en till L19A på L20 & L19B med Z02.

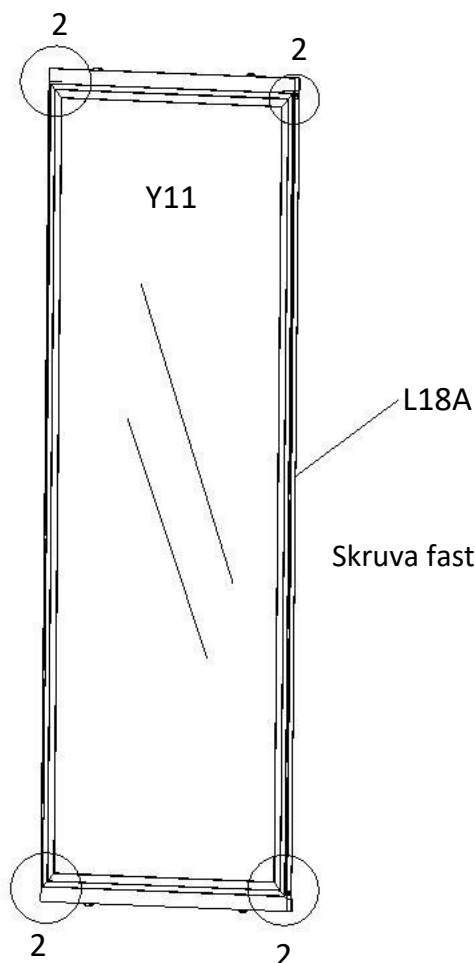
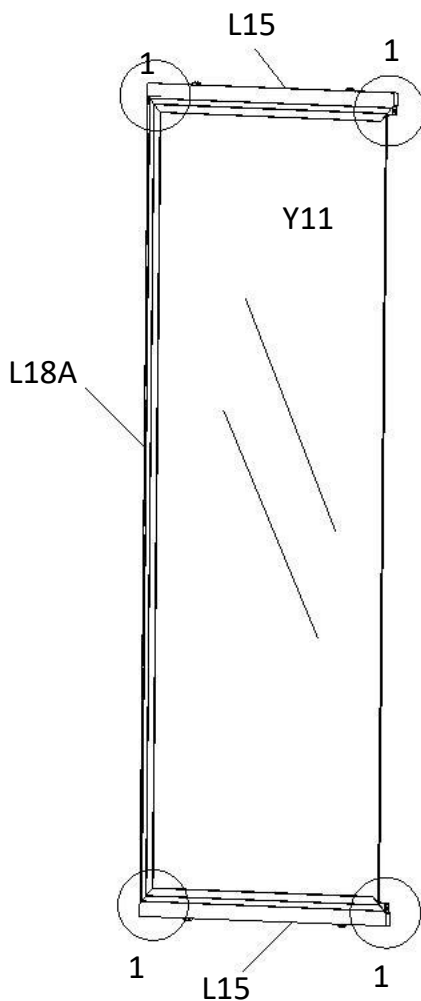
Del	Kod	Antal
	L15	4
	L18A	4
	A	8
	Y11	2
	Z02 Ø4X16	8
	Z19 M4.2X10	8

Montera dörrarna





För in del A i båda ändarna av L15 skruva fast med Z19. Se till att del A inte sticker ut annars kan det bli glapp i konstruktionen.



Skruva fast L18A på L15 med Z02. Sätt sedan Y11-panelen på sin plats.

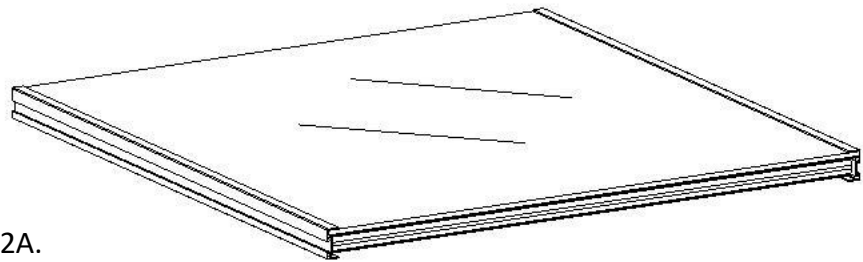
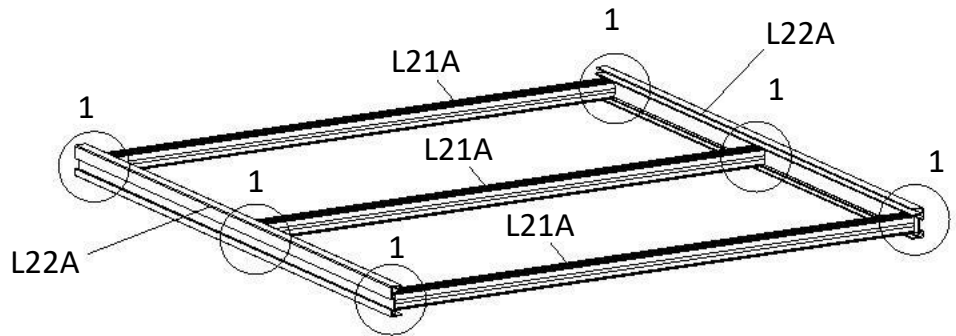


Skruva fast en till L18A på L15 med Z02.

Del	Kod	Antal
	L22A	2
	L21A	3
	Z02	6
	Ø4X16	
	Y7	1

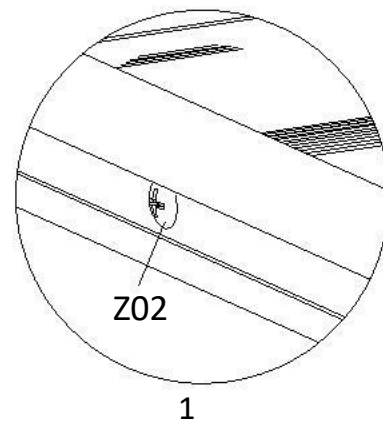
Montera hyllorna (4 st)





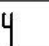
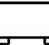


Skruva fast L21A (3 st) på 2 * L22A som nedan, med Z02.



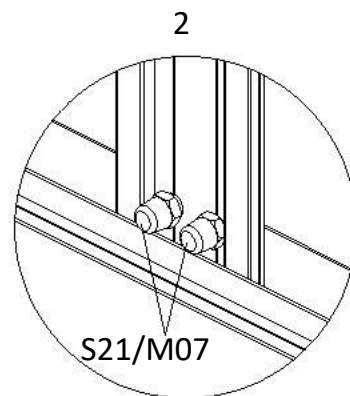
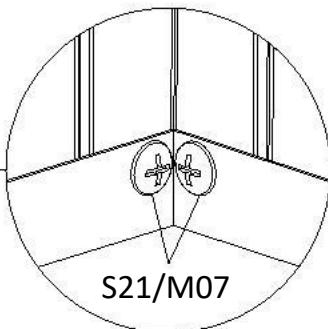
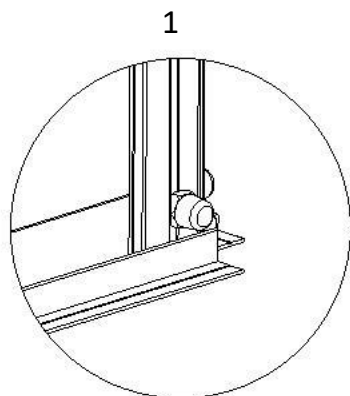
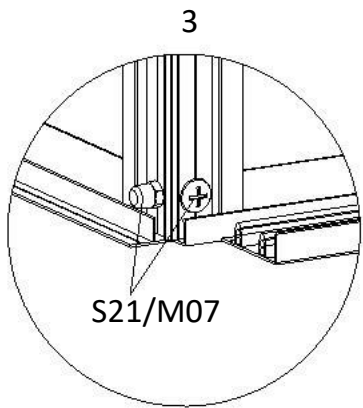
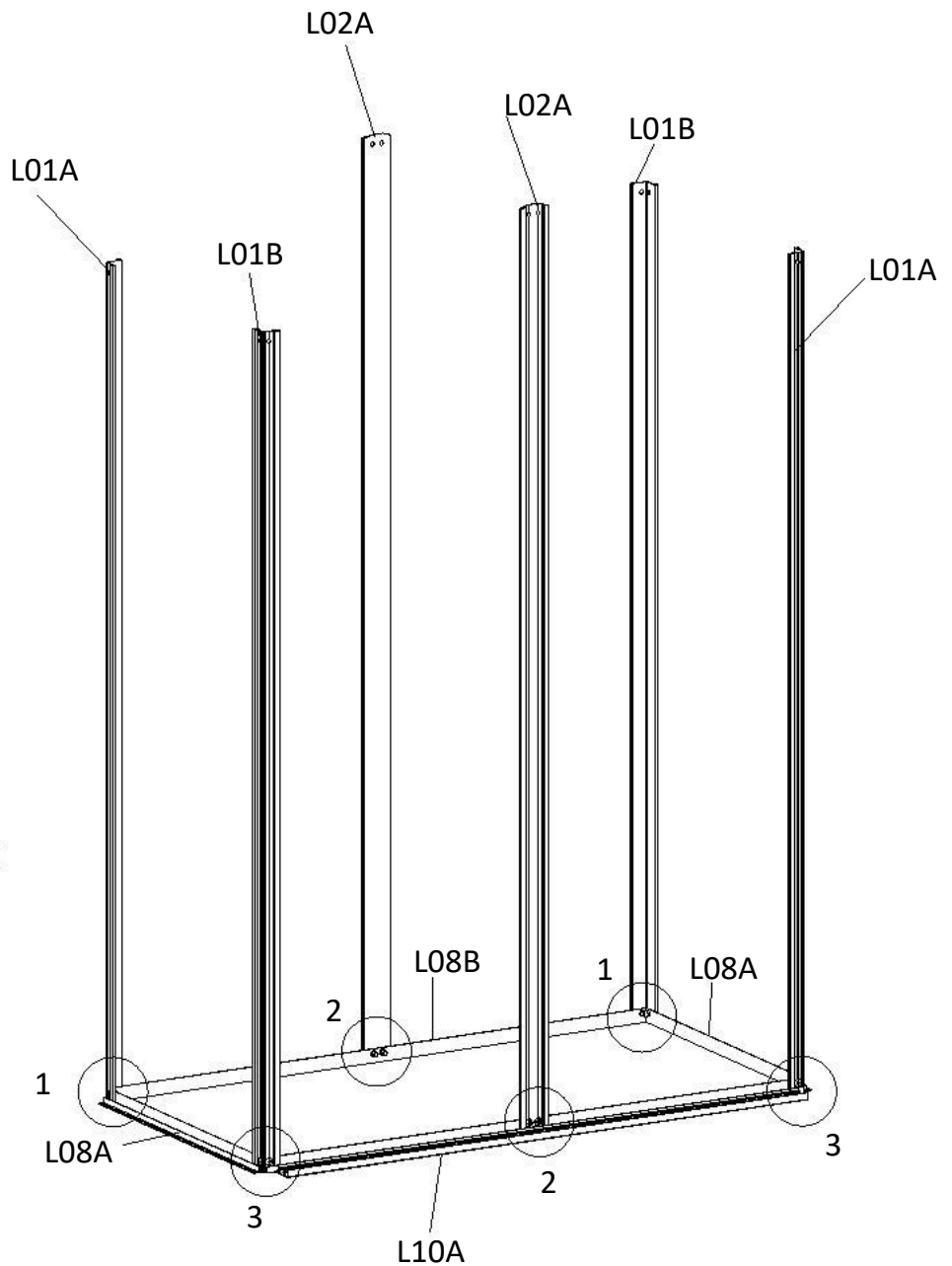
För in Y7-panelen i skåran på L22A.

OBS: Placera hyllorna på en säker plats efter montering för att minimera risken för skador på glaset.



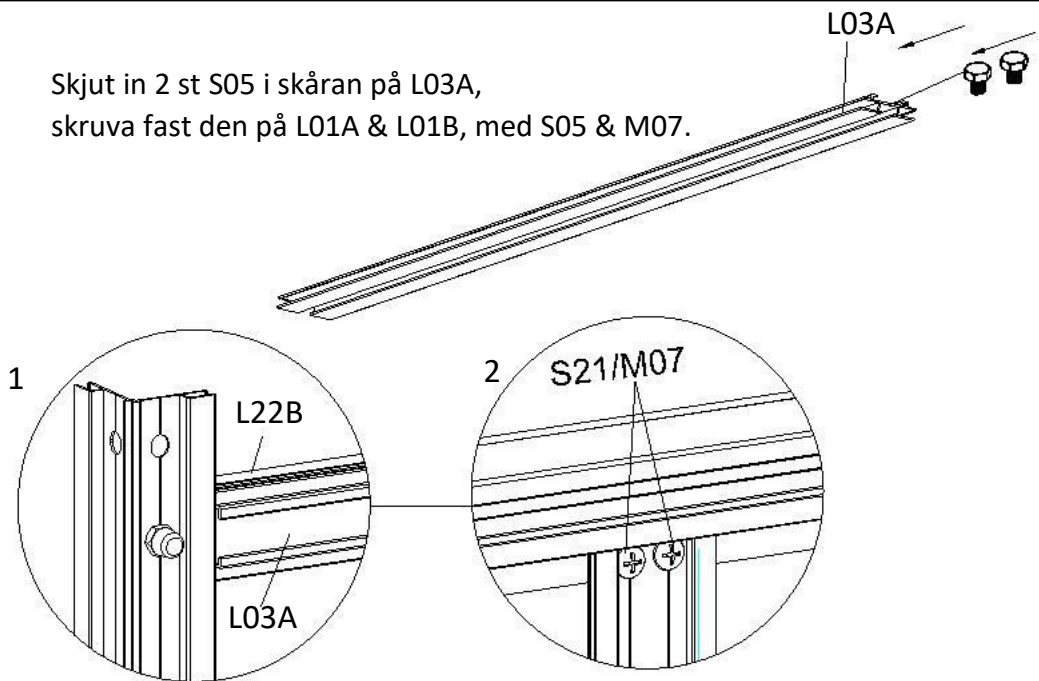
Del	Kod	Antal
	L08A	2
	L08B	1
	L10A	1
	L01A	2
	L01B	2
	L02A	2
	S21	12
	M6X10	
	M07	12
	M6	

Skruva fast ramarna L01Ax2, L02Ax2 & L01Bx2 i basen L08A/L08B/L10A med mutter M07 och bult S21 enligt bilderna nedan.

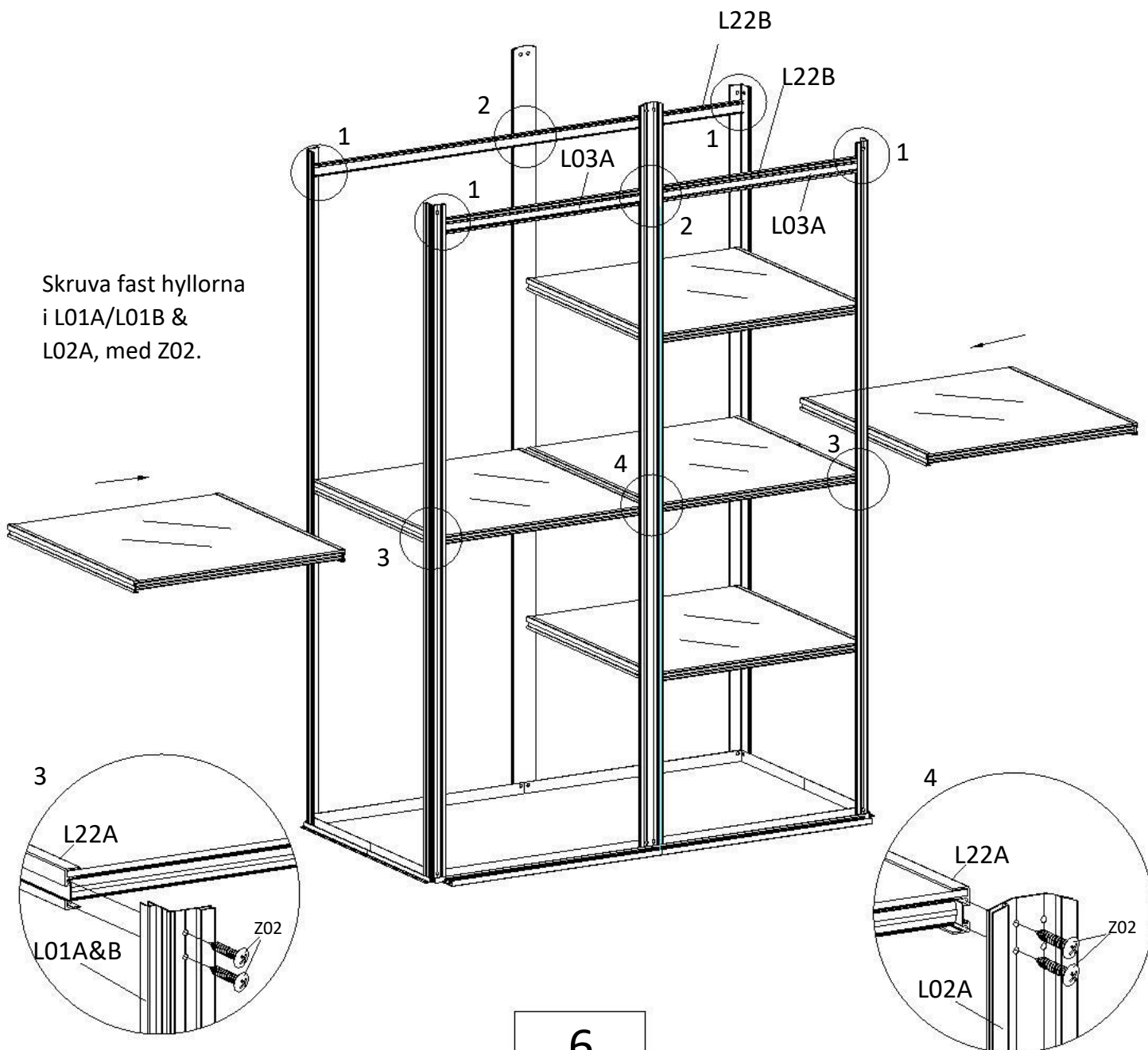





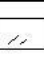

Del	Kod	Antal
	L03A	2
	L22B	2
	Z02	32
	Ø4X16	
	S05	4
	M6X12	
	M03	4
	M6	
	S21	8
	M6X10	
	M07	8
	M6	

Skjut in 2 st S05 i skåran på L03A,
skruva fast den på L01A & L01B, med S05 & M07.

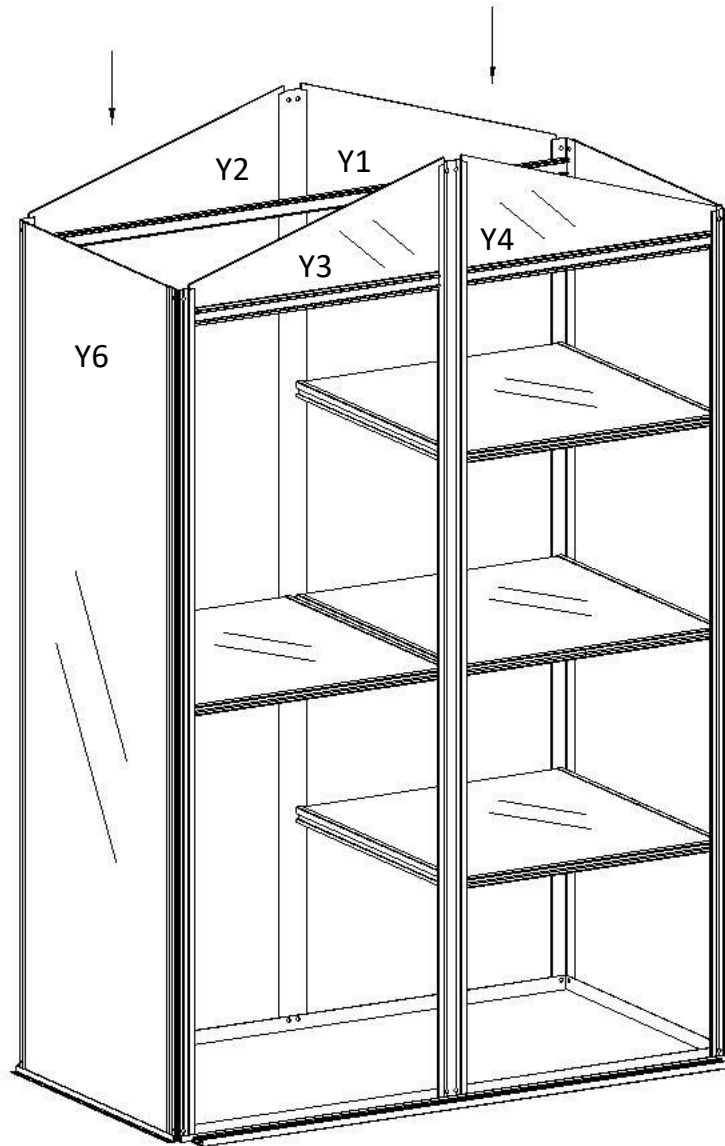




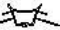









Skruva fast hyllorna
i L01A/L01B &
L02A, med Z02.



Del	Kod	Antal
	Y1	1
	Y2	1
	Y3	1
	Y4	1
	Y6	2

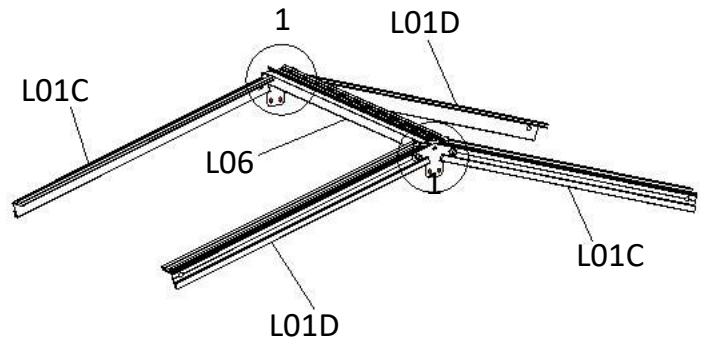
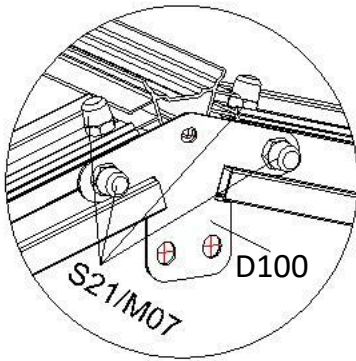
Sätt panelerna på plats.



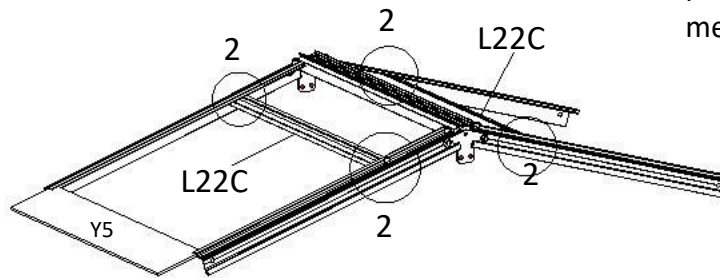
Del	Kod	Antal
	L03A	2
	L22C	2
	L06	1
	L01C	2
	L01D	2
	L23A	2
	D100	2
	Y5	2
	S05	4
	M6X12	
	M03	4
	M6	
	S21	12
	M6X10	
	M07	12
	M6	

Montera taket

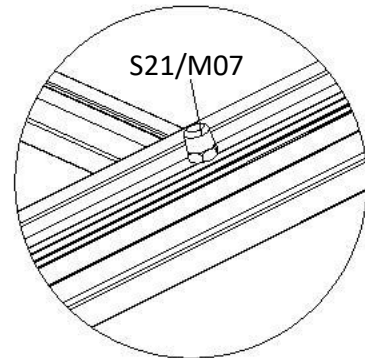
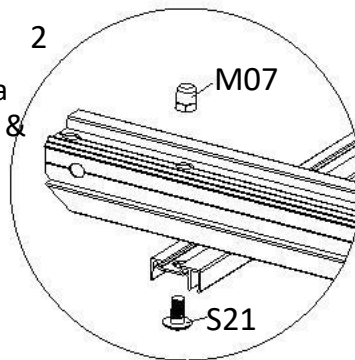
1



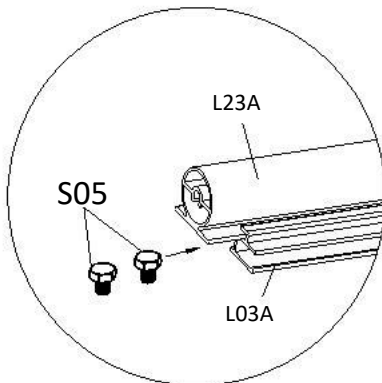
Skruva fast L01C & L01D på L06 genom D100, med S21 & M07.



Sätt Y5-panelen på plats och skruva fast L22C på L01C & L01D, med S21 & M07.

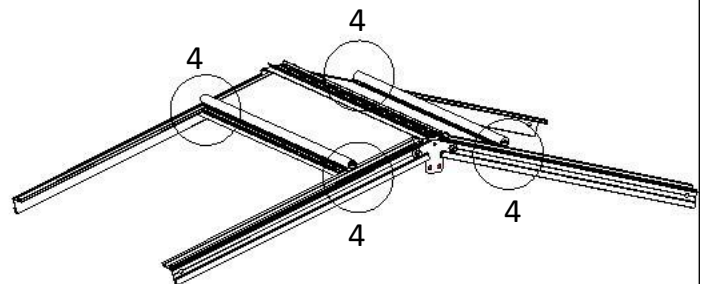
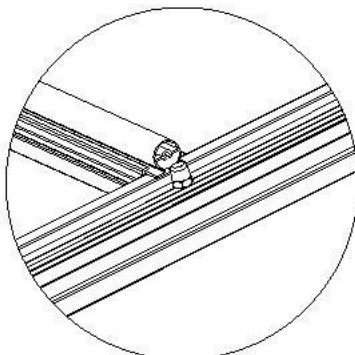
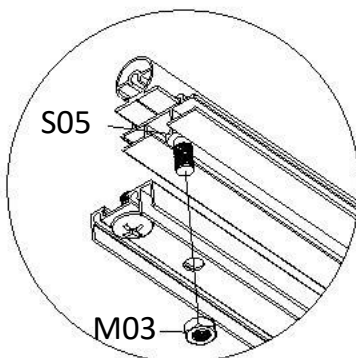


3



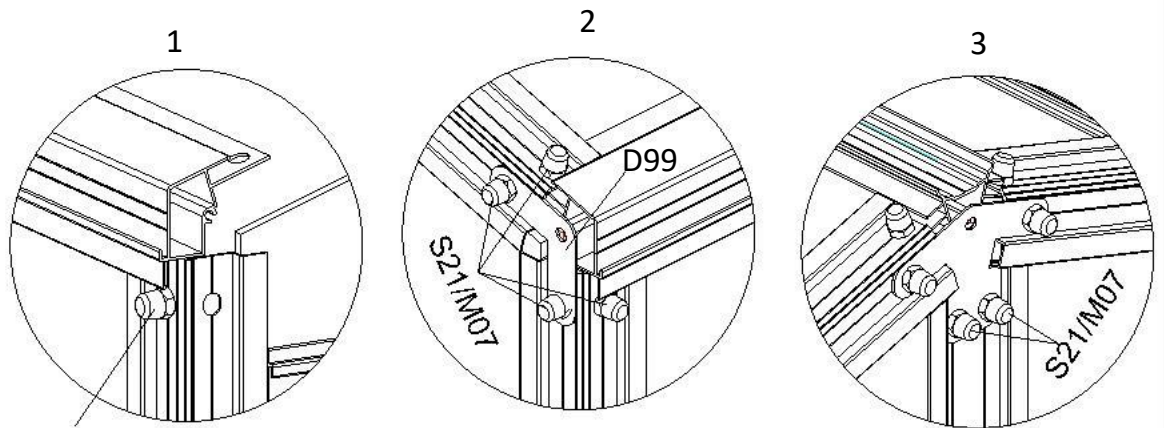
Skjut in 2 st S05 i skåran på L03A och skruva fast den på L22C med M03.

4

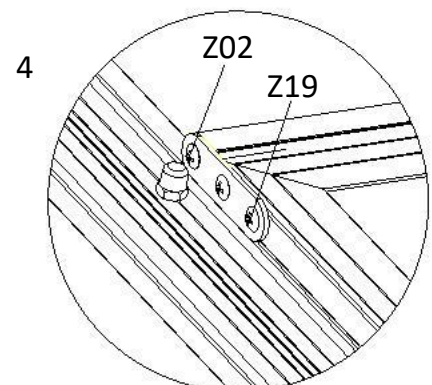
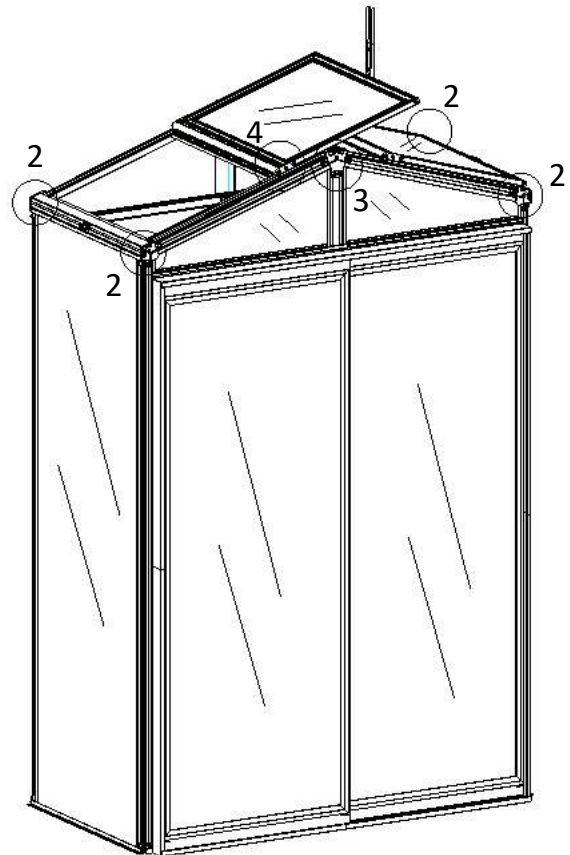
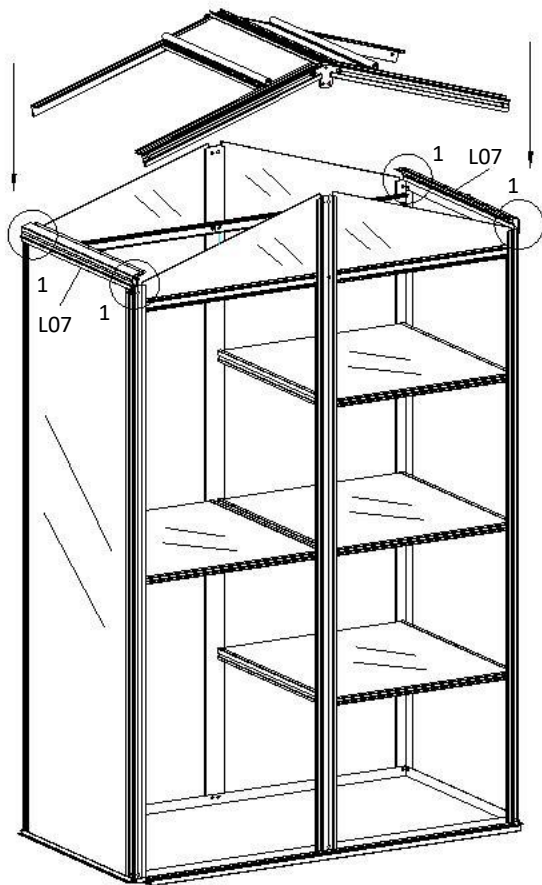




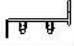
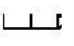







Del	Kod	Antal
	L07	2
	S21	20
	M6X10	
	M07	20
	M6	
	D99	4
	Z02	8
	Ø4X16	
	Z19	6
	M4.2X10	

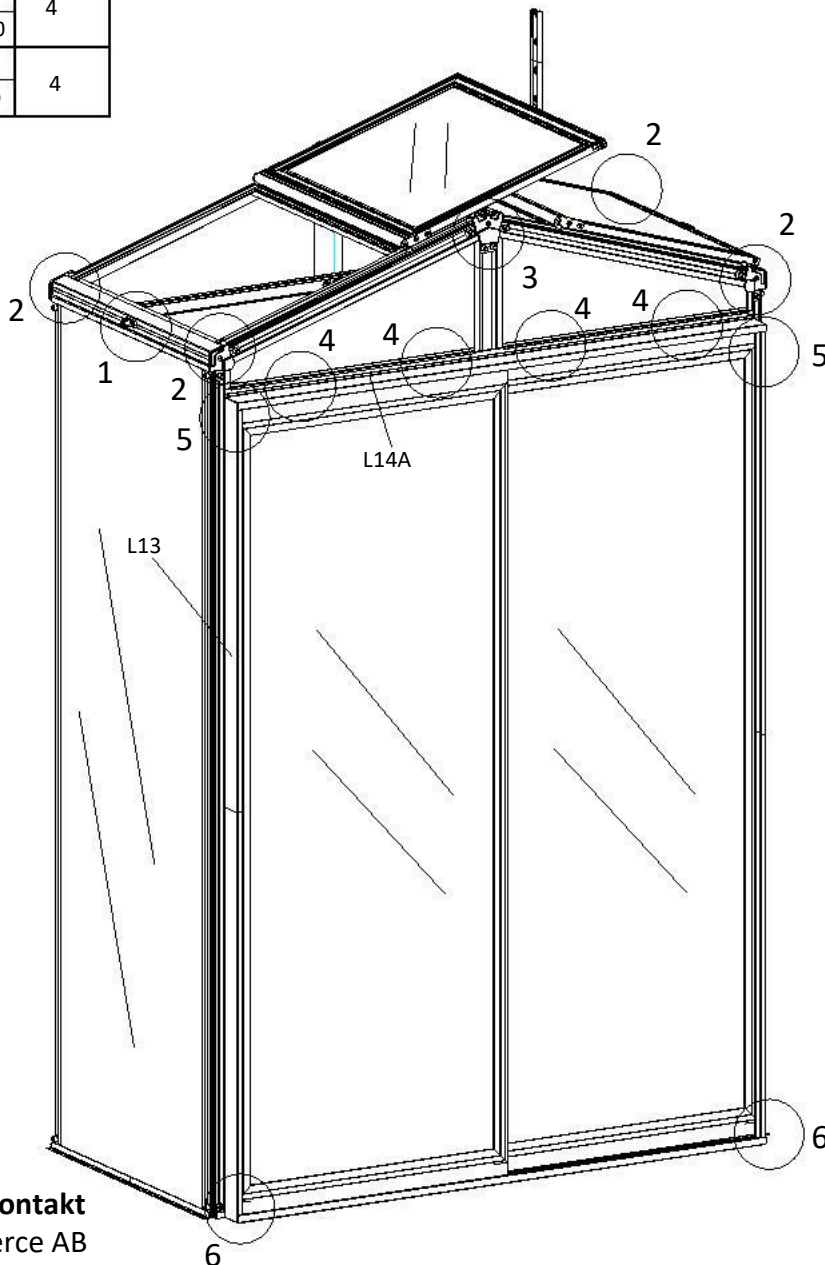
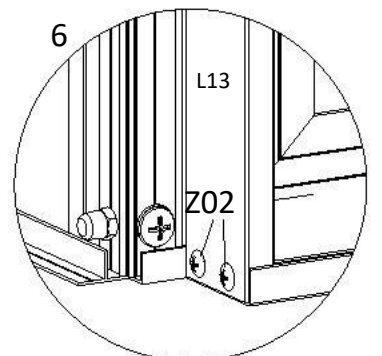
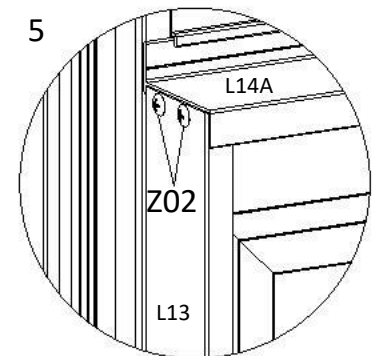
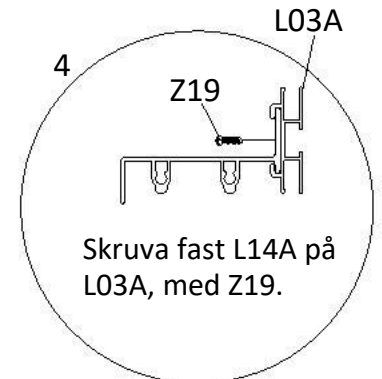
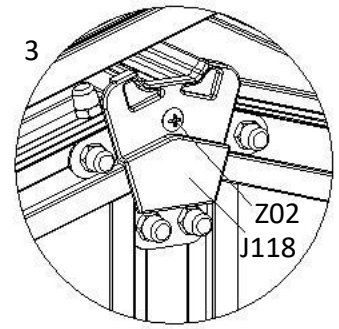
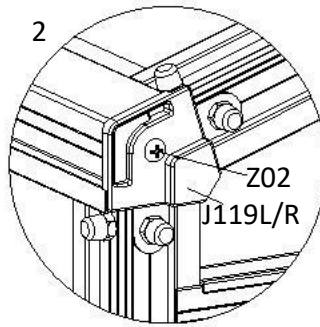
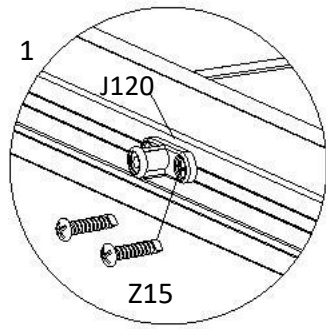
Skruva fast L07 på L01A & L01B, med S21 & M07.
Skruva sedan fast taket på L01A, L01B och L02A som
nedan.



S21/M07



Del	Kod	Antal
	Door	2
	Window	2
	L14A	1
	L13	2
	J118	2
	J119L	2
	J119R	2
	J120	2
	Z02 Ø4X16	18
	Z19 M4.2X10	4
	Z15 Ø4X12D	4



Skjut ihop dörrarna och skruva fast L13 * 2 på båda ändarna av L14A och L10A, med Z02.

Konsumentkontakt
Arc E-commerce AB
Box 3124
13603 Haninge
Sverige