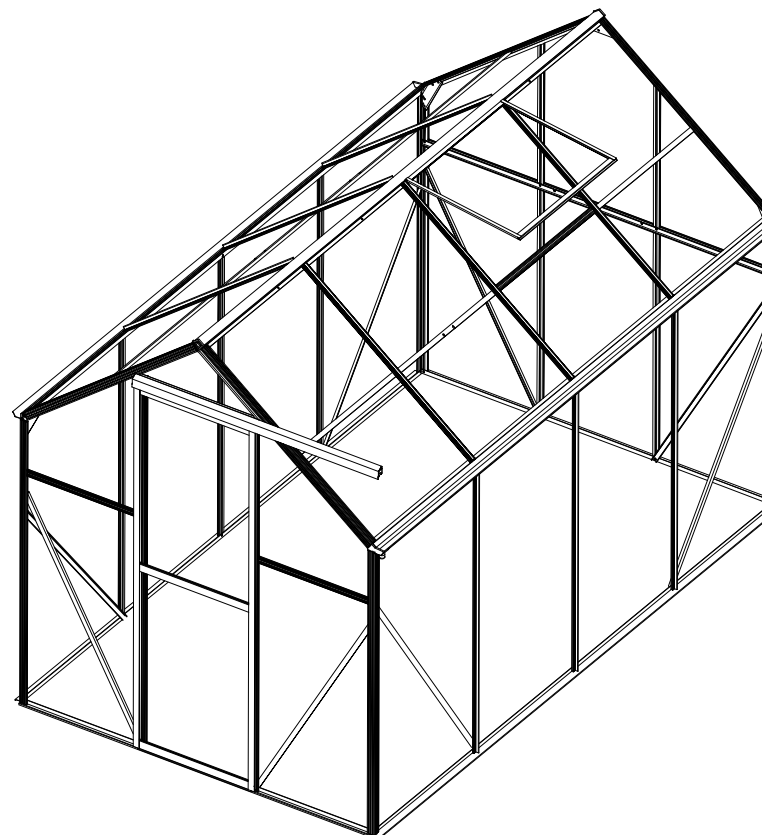


# Växthus Monteringsanvisning

Mått (L x B x H) 305 x 183 x 216 cm



Skanna QR-koden eller **tryck här** för att komma till vårt självhjälpscenter där du hittar monteringsfilmer, guider, manualer och allmän information.

**Modell: M-C1**

**Artikelnummer/SKU: 142-1-4**

## **VIKTIGT**

Du måste läsa anvisningen noggrant innan du börjar montera växthuset. Se till att alla delar finns med i kartongen, och att typ och antal stämmer enligt den lista som finns på respektive sida.

Utför monteringen i den ordning som anges i anvisningen. Spänn inte skruvarna förrän monteringen av kanalplastskivorna är färdig.

Förvara anvisningen på ett tryggt ställe för ev. framtida bruk.

## SÄKERHETSANVISNINGAR

Vi rekommenderar starkt att du använder arbetshandskar under monteringen. Montera inte ditt växthus när det blåser eller regnar. Växthusets aluminiumprofiler får inte komma i kontakt med några nedhängande elkablar. Använd alltid skor och skyddsglasögon när du arbetar med strängsprutad aluminium. Kasta bort alla plastpåsar direkt och se till att de är utom räckhåll för små barn p.g.a. kvävningsrisken.

Växthuset måste placeras och monteras fast på en jämn yta.

Luta dig inte mot växthuset och tryck inte på det under själva arbetet med uppbyggnaden av det. Håll barn borta från området under monteringen. Placera inte ditt växthus på något område som utsätts för hård vind.

Utför inte monteringen av växthuset om du är trött, under påverkan av alkohol eller droger eller om du lätt drabbas av yrsel.

Om du använder stege eller elverktyg under monteringen, se till att du följer tillverkarens anvisningar. Varma föremål, som t.ex. en nyligen använd grill, en blåslampa etc. får inte förvaras inne i växthuset. Säkerställ att det inte finns några dolda rör eller kablar i marken, innan du slår i pinnarna i marken.

## ALLMÄNNA RÅD

Växthuset har många delar att montera, så räkna med minst 6 timmars monterings tid totalt för 2 personer. Vid val av växthusets placering, välj en solig och jämn plats utan några överhängande trädgrenar. Om du sätter fast ditt växthus direkt på en betonggrund, använd de förborrade hålen som finns i metallramen. Alla komponenter bör kontrolleras och läggas fram så att du enkelt når dem under monteringsarbetet. Lägg alla smådelar (skruvar etc.) i en skål så de inte kommer bort. Observera att dörren har gångjärn på höger sida, och öppnas därför åt höger. Håll taket rent från snö och löv.

## SKÖTSEL & UNDERHÅLL

När du behöver rengöra ditt växthus, använd en mild blandning av vatten och diskmedel och skölj med kallt, rent vatten.

Använd INTE aceton, rengöringsmedel med slipmedel eller andra specialrengöringsmedel vid rengöring av de genomskinliga skivorna.

## VERKTYG & UTRUSTNING SOM KRÄVS

Skyddsutrustning:

- 1.Hjälm
- 2.Handskar
- 3.Lämpliga arbetskläder
- 4.Förbandslåda
- 5.Skyddsglasögon



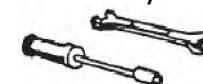
Mätverktyg:

- 1.Måttband (5 m)
- 2.Vinkelhake
- 3.Vattenpass



Installationsverktyg:

- 1.Trappstege, ca 1,5 m hög
- 2.Skruvnyckel 10 mm (skiftnyckel är ännu bättre)
- 3.Elborrmaskin + 10 mm hexbulthylsa (rekommenderas)
- 4.Trähammare
- 5.Markeringspenna
- 6.Silikon
- 7.Kniv
- 8.Skruvmejsel



Silikon

## VARANS STORLEK

Bestäm först en bra installationsplats.

Platsen ska vara jämn och dubbelt så stor som storleken på det omonterade växthuset.

### ANDRA FÖRSIKTIGHETSÅTGÄRDER

1. Minst 2 personer krävs för monteringen. Räkna med att monteringen tar ca 6-8 timmar.

2. Elverktyg krävs inte men underlättar då många skruvar ska dras åt. Säkerställ att de fungerar som de ska och var mycket försiktig eftersom de är elanslutna.

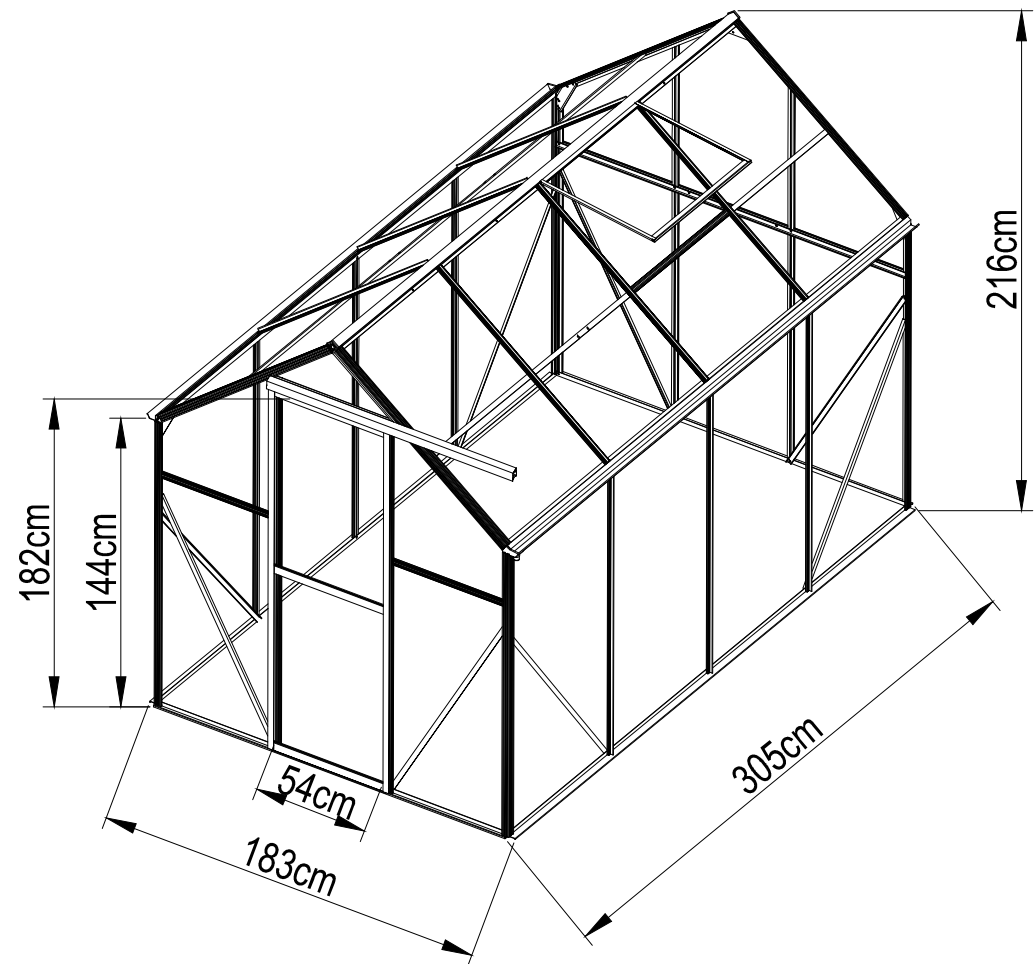
3. Var försiktig med trubbiga verktyg, som t.ex. hammare.

4. Använd långärmad arbetsoverall i bomull, handskar och hjälm under monteringsarbetet och använd skyddsglasögon under arbetet med elverktygen.

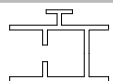

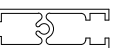

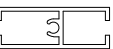

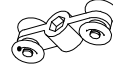
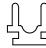



5. Klättra eller stå inte på växthusdelarna under monteringsarbetet för att undvika fallskador.

6. Om du skulle skada dig, använd omedelbart förbandslådan som du ska ha tillhands för att stoppa blödningen och plåstra om såret.














**I nödfall, kontakta omedelbart läkare.**





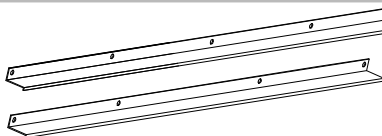
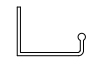
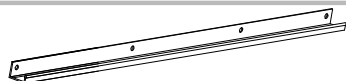
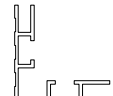


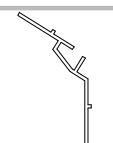
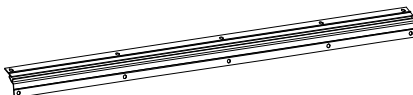
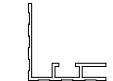
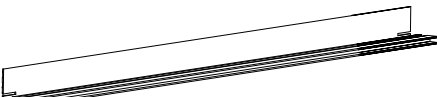
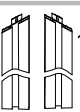
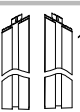





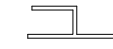

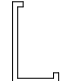




## KOMPONENTLISTA DÖRR

NR.	ANTAL			
D1	2		1816mm	
D2	2		570mm	
D3	1		570mm	
D4	2			
S1	1		568mm	
F1	6		4-30mm	
F7	2		6-30mm	

## FÖNSTER

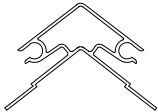
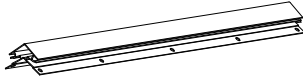


W1	1		724mm	
W2	2		580mm	
W3	1		724mm	
W4	1		380mm	
S8	1			
S9	1			
F2	4		5-15mm	
F8	1		4-12mm	
F9	1		4-18mm	

## VÄGGAR OCH TAK

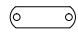
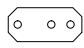
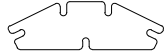
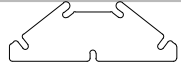
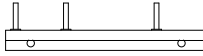



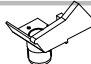

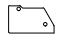




NR.	ANTAL			
4	2			
5	1		2988mm 1770mm	
6	1		1770mm	
7	4		1420mm	
15	4		1082mm	
8	2		2991mm	
9	2		1855mm	
10L	1		1883mm	
10R	1		1883mm	
18	6		1420mm	
19	6		1082mm	
11	5		552mm	
20	1		712mm	
12	1		619mm	
13	1			
21	8		1770mm	
22	2		1200mm 2988mm	
17	1		1200mm	

## KOMPONENTLISTA

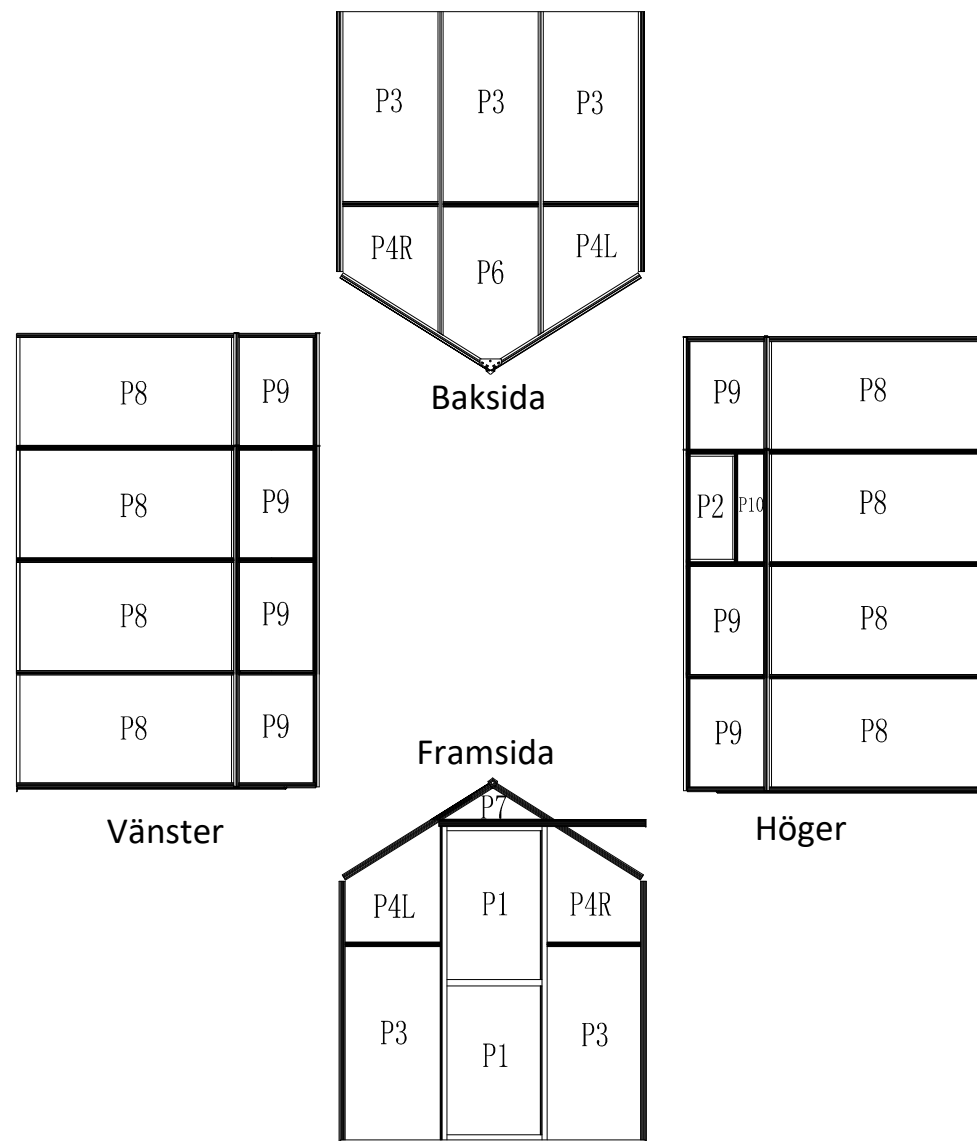
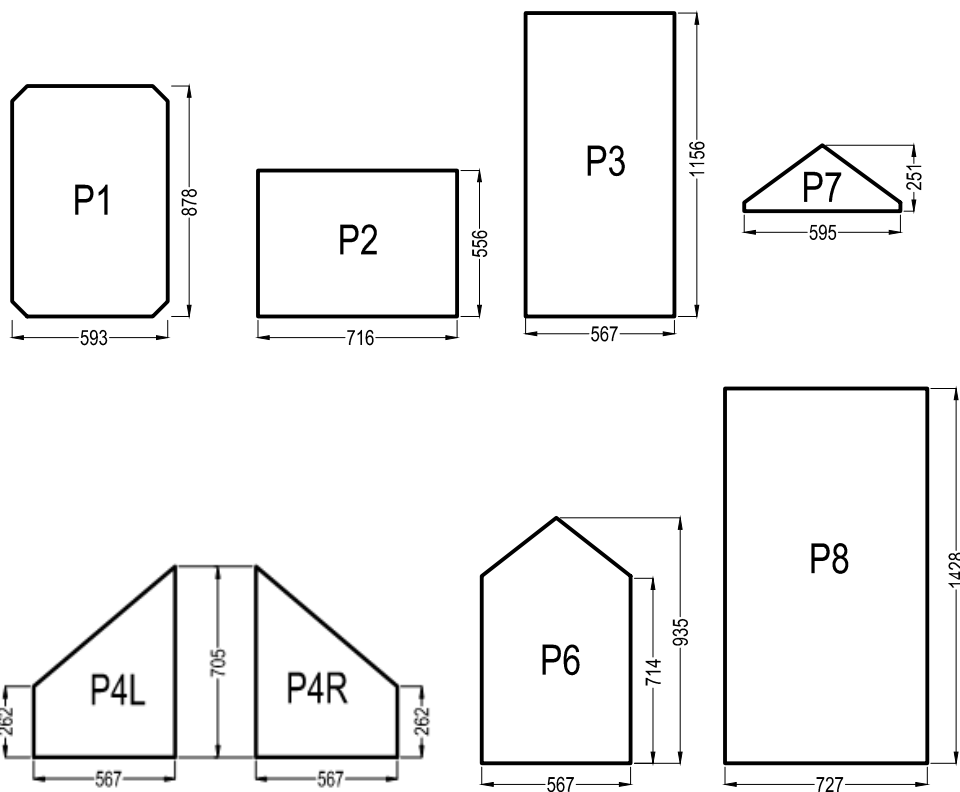
## VÄGGAR OCH TAK

NR.	ANTAL			
16	1		2988mm	
23	2		2991mm	

## ÖVRIGA SMÅDELAR

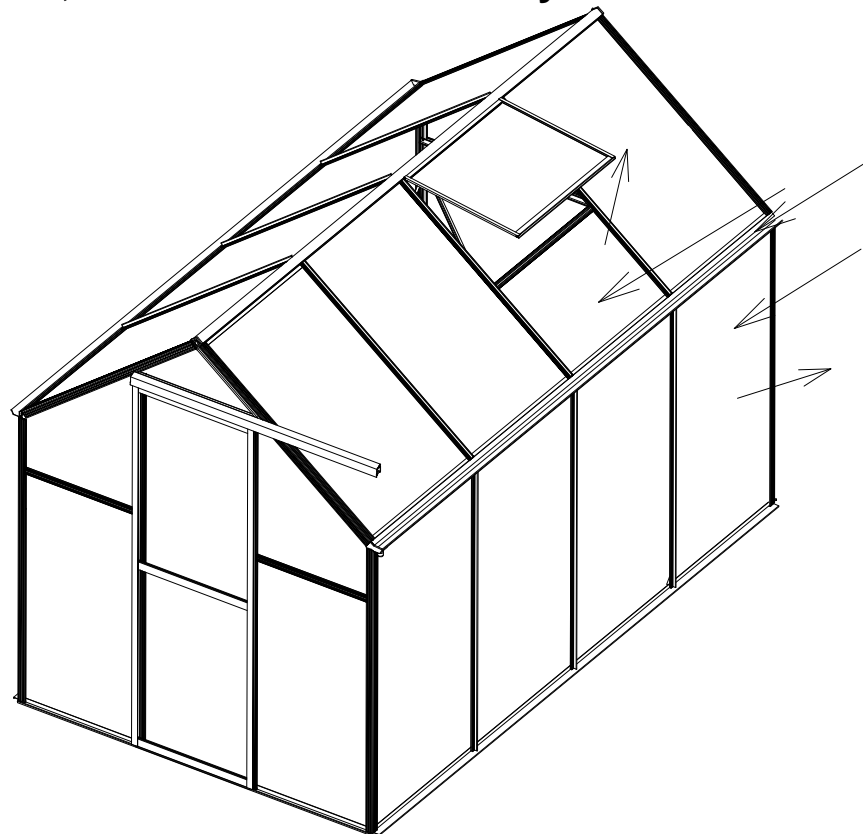
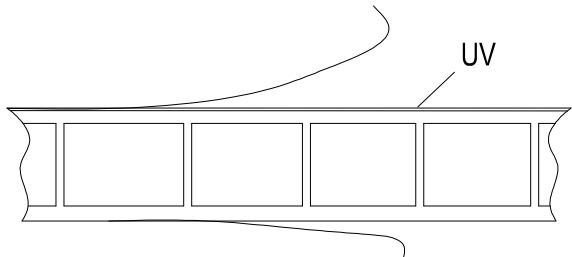
NR.	ANTAL			
B3	6			
B4	4			
B5	4			
B6	2			
B7	1			
S2	5	548mm		
S4	8	708mm		
S5	2			
S6L	2			
S6R	2			
S7	2			
F3	8	3-13mm		
F4	135	6-10mm		
F5	4	4-12mm		
F6	2	6-20mm		

# SAMMANSTÄLLNING AV KANALPLASTSKIVOR



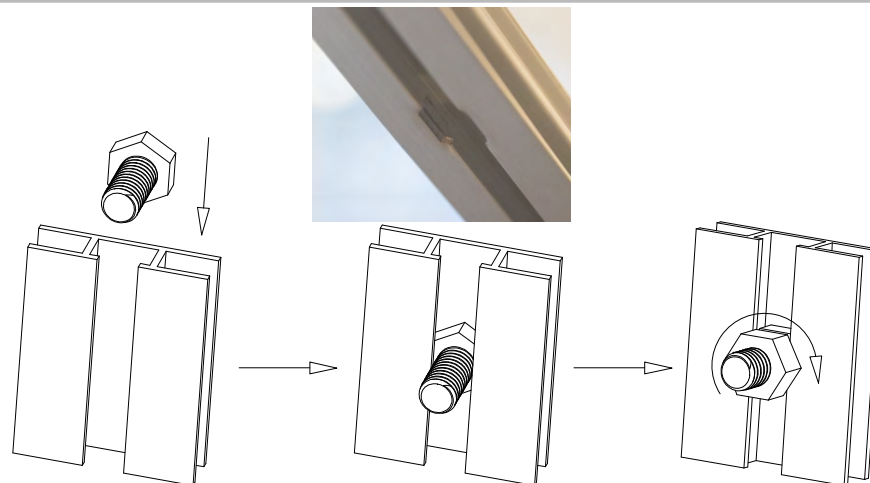
NR.	ANTAL	NR.	ANTAL
P1	2	P7	1
P2	1	P8	8
P3	5	P9	7
P4L	2	P10	1
P4R	2		
P6	1		

## Vänd sidan med den vita filmen mot solen, eftersom den är UV-skyddad.

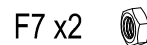
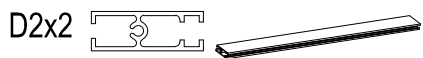
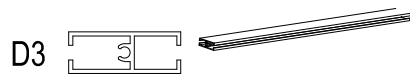


**OBS! Panelerna av kanalplast är täckt med plastfilm på båda sidorna, vit på ena och genomskinlig på den andra. Sidan täckt med vit film är behandlad för UV-skydd och ska riktas utåt. Ta inte bort filmen förrän det är dags att montera panelerna, så att du vet vilken sida som ska riktas utåt. Om du råkat ta bort filmen och inte vet vilken sida som är vilken går det att känna vilken sida som är behandlad. Den behandlade sidan har lite mer motstånd när du drar fingrarna längs den. Detta är inte en helt säker metod, vårt tips är att låta filmen vara kvar tills monteringen. Riktas den UV-skyddade sidan inåt kommer utsidan att missfärgas.**

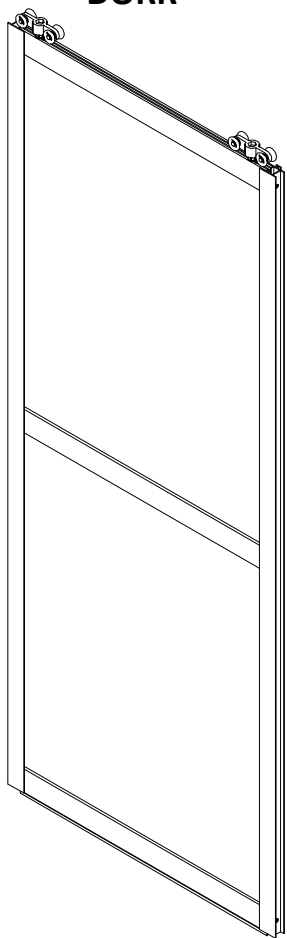
Många av växthusets profiler och delar monteras genom att skruven F4 förs ner i spåren på profilerna och andra delar sätts på skruven, sedan skruvas de fast med den tillhörande muttern. Se illustration till höger. I många fall förs skruvar ned i profilerna i förväg för att skruva fast delar senare under monteringen. Var noga med att följa anvisningarna om detta i manualen annars kan du behöva göra om steg för att få ned skruvarna i spåren. Skulle detta glömmas har många av profilernas spår ett hål (se bild till höger) där skruvar kan passas in i efterhand vid behov.



# MONTERA IHOP DÖRREN

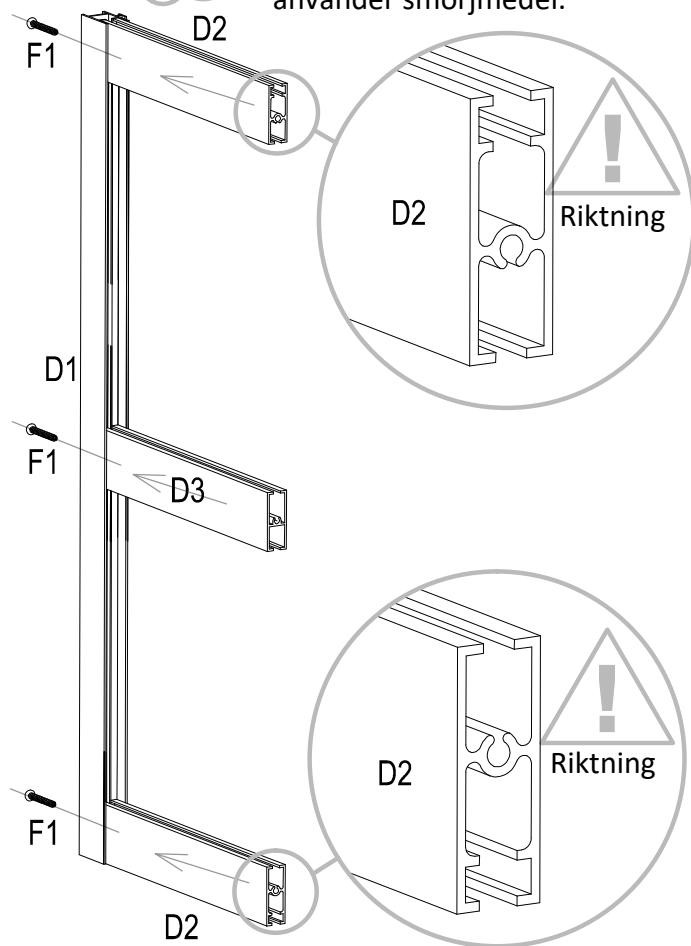


## DÖRR

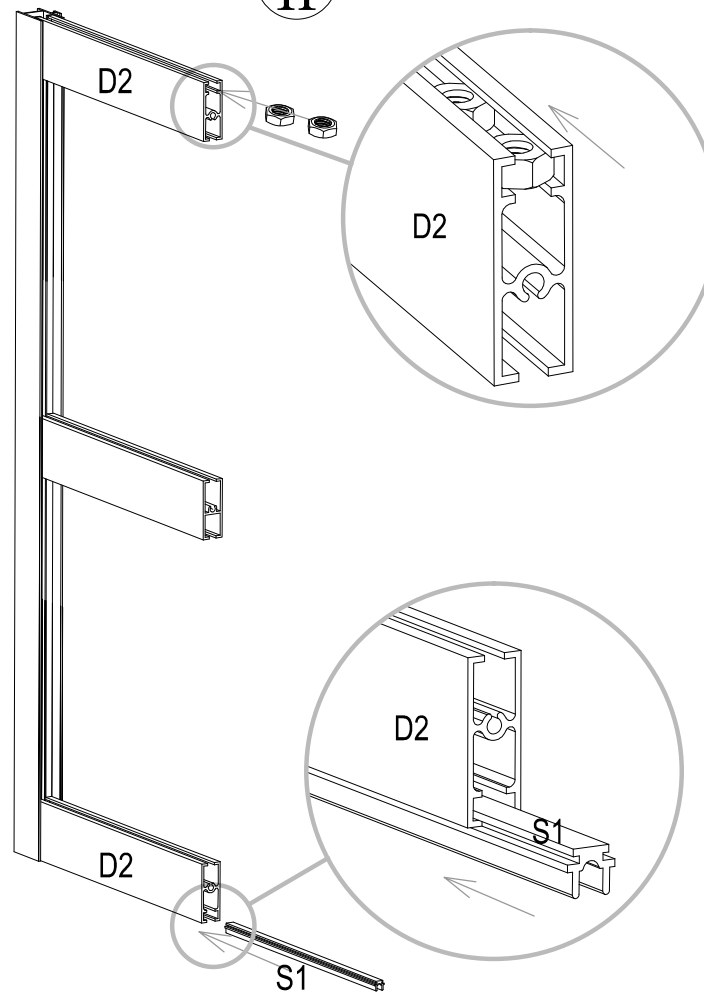


I

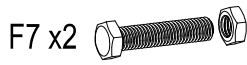
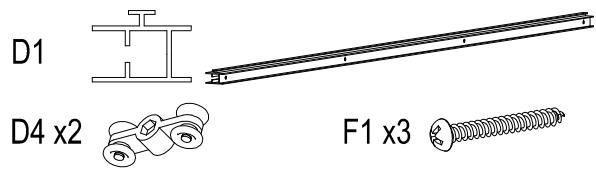
F1 är lätt att montera om du använder smörjmedel.



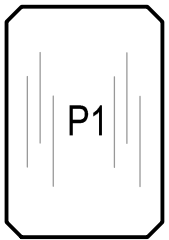
II







P1 x2



III

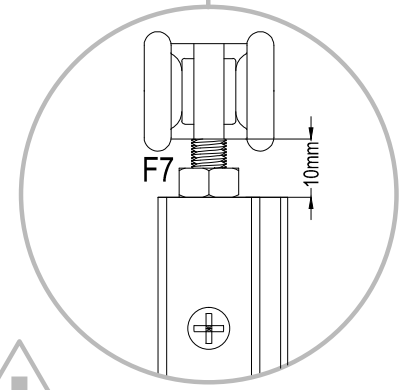
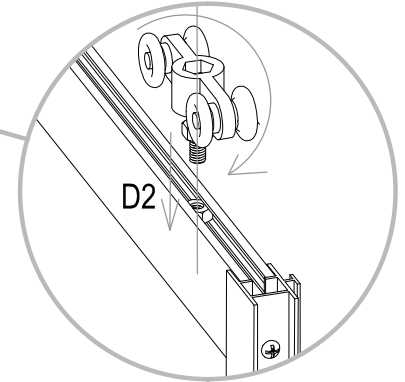
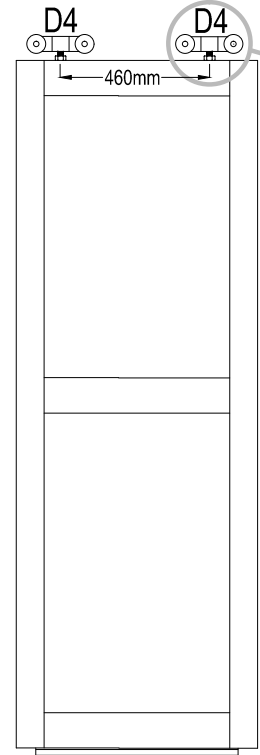
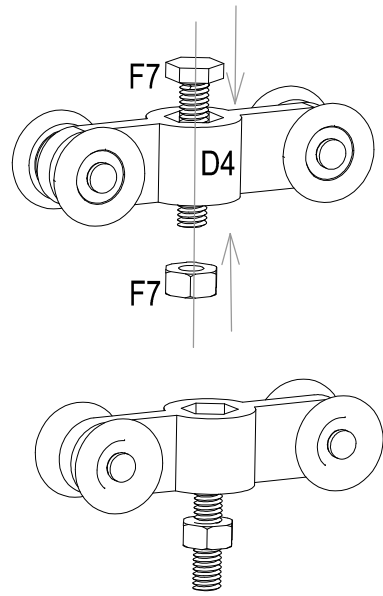
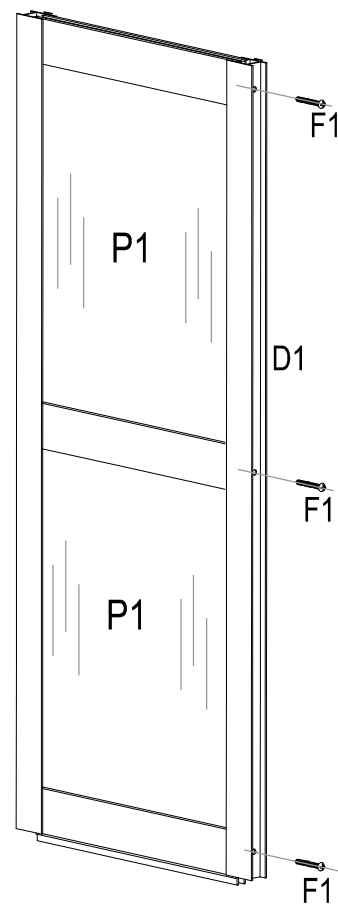
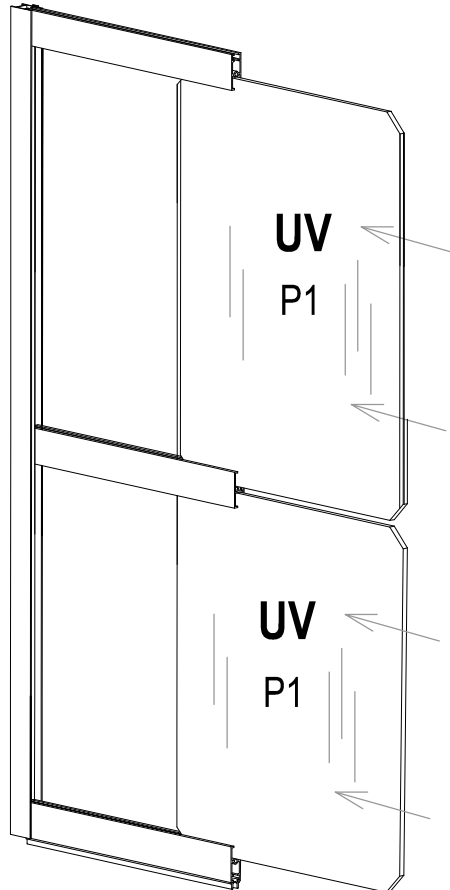


IV

V

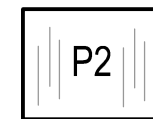
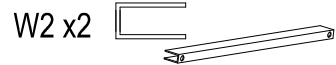
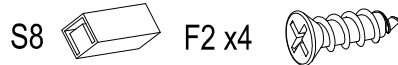
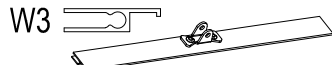
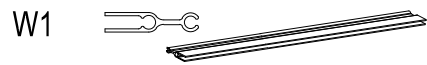
VI

Obs! UV-sidan mot solen.

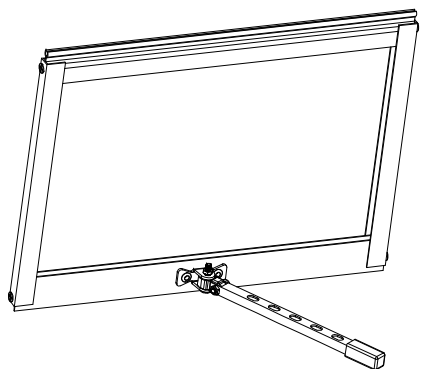


Håll del D1 och D4 i nivå, spänn därefter skruven F7.

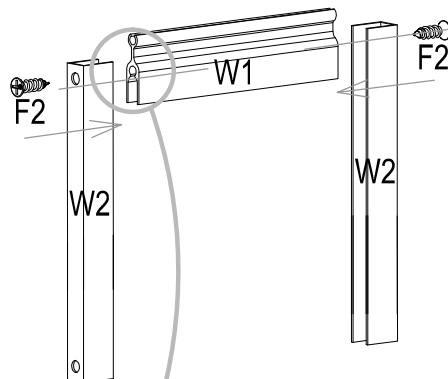
# MONTERA IHOP FÖNSTER



## FÖNSTER



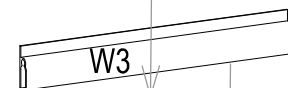
I



II



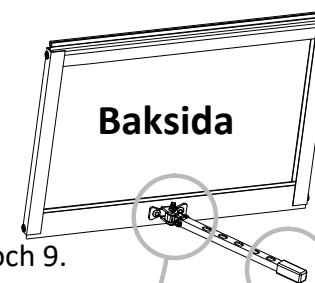
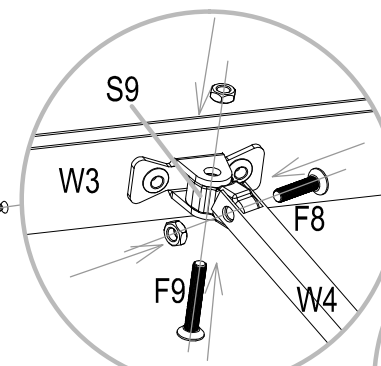
Obs! UV-sidan mot solen.  
Observera riktningen på del 3.



III



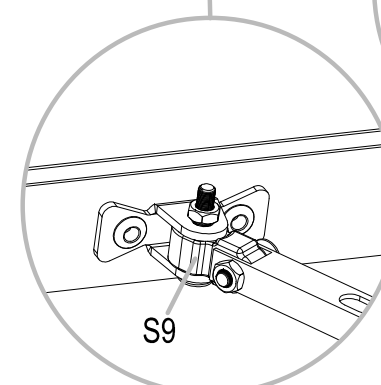
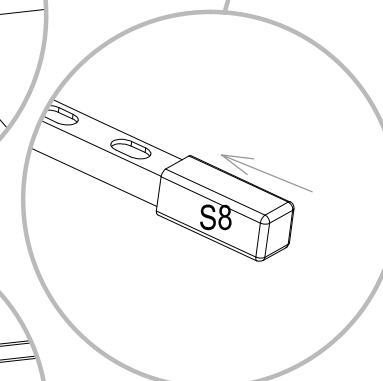
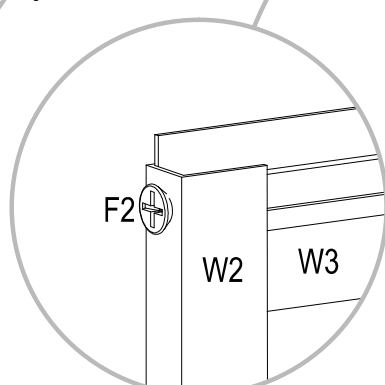
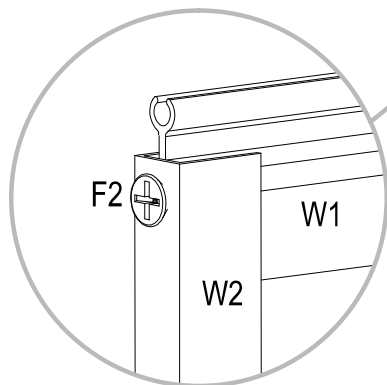
Observera riktningen på del 8 och 9.



Baksida



F2 är lätt att montera om du använder smörjmedel.



# MONTERA BASEN



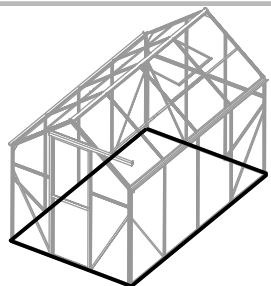
4 x2



5

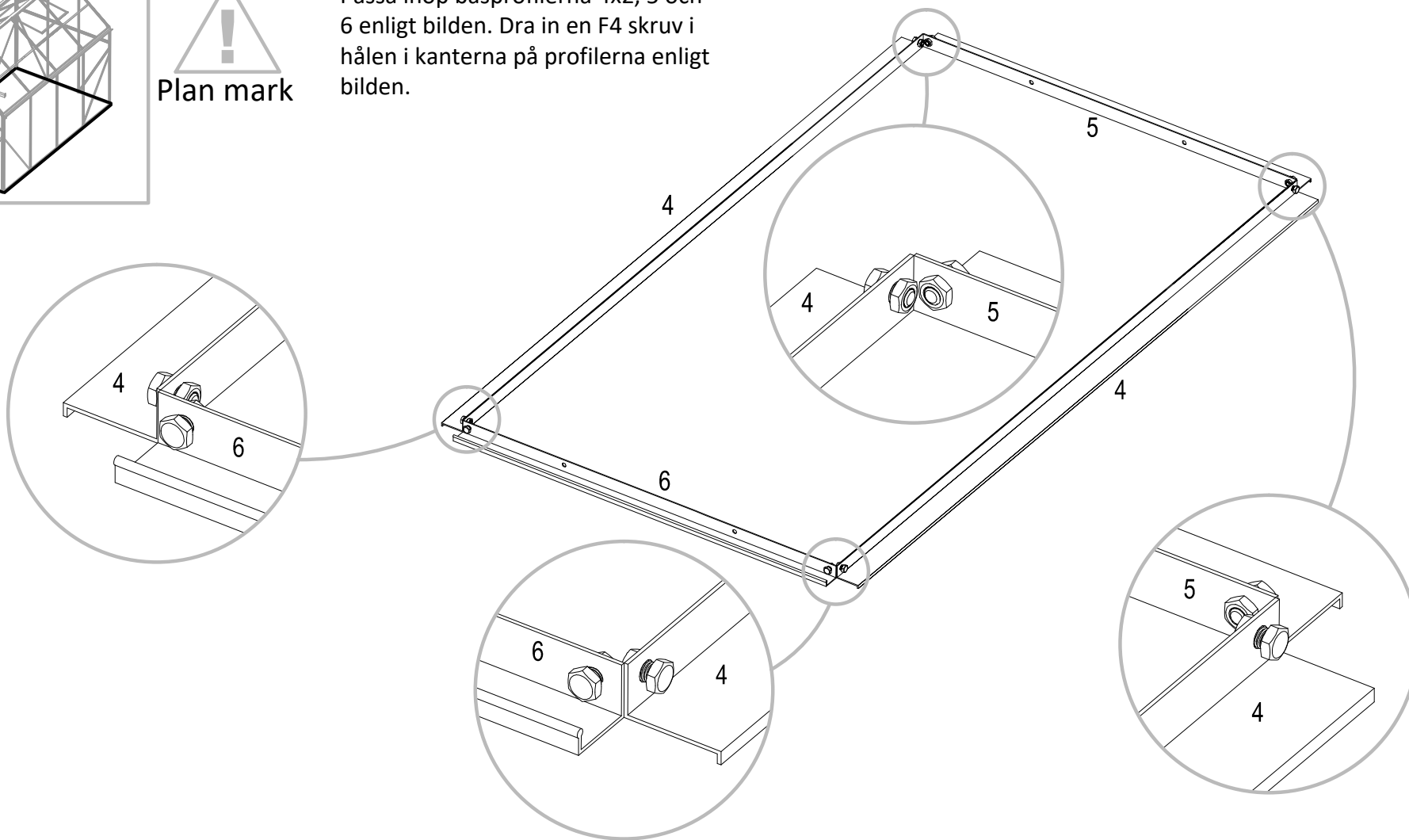


6



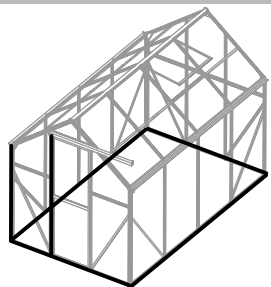
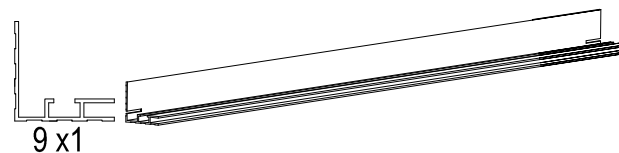
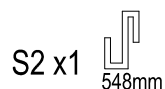
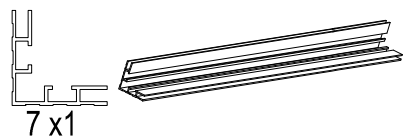
Plan mark

Passa ihop basprofilerna 4x2, 5 och 6 enligt bilden. Dra in en F4 skruv i hålen i kanterna på profilerna enligt bilden.

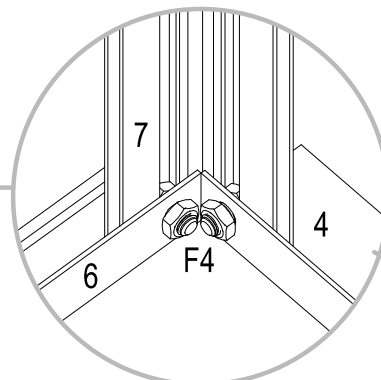
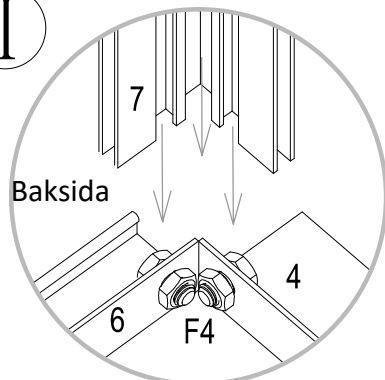


# MONTERA VÄGGAR OCH TAK

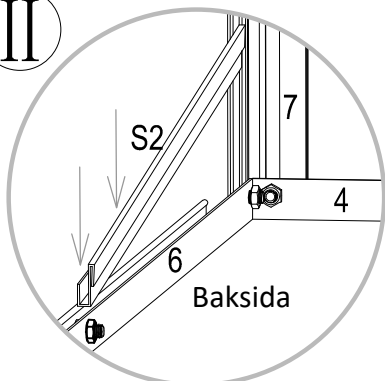
Steg 1



I

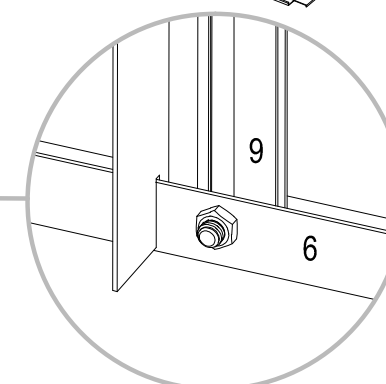
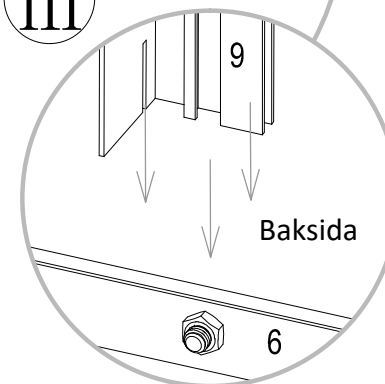


II



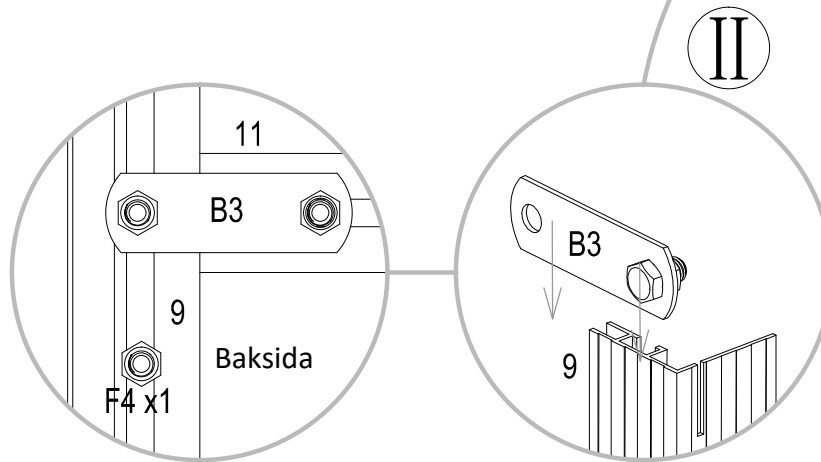
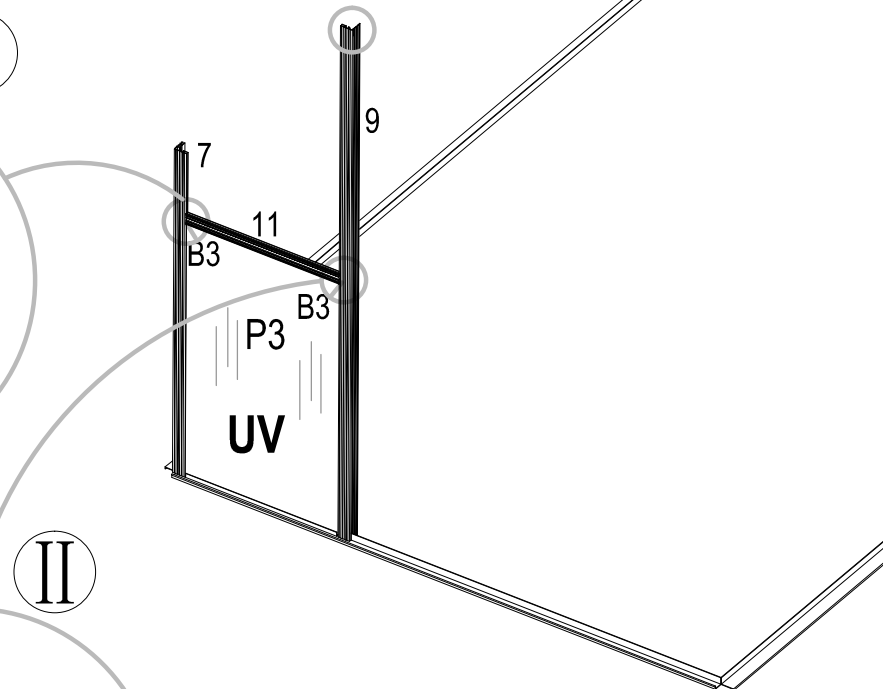
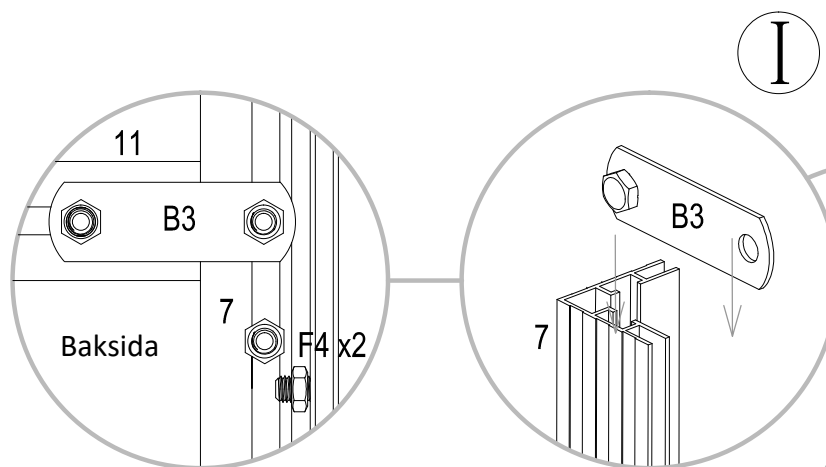
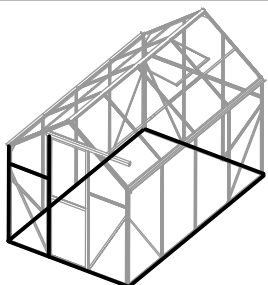
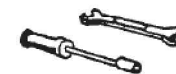
Placera hörnprofil 7 och bakprofil 9 enligt bilden.  
Passa in spåren i F4 skruvarna från förra steget.  
Handdra fast muttern, (panelerna blir lättare att passa in om muttrarna inte dragits åt för hårt).  
Placera gummilist S2 i spåret på basprofil 6, panelen ska passas in i listen i nästa steg.

III

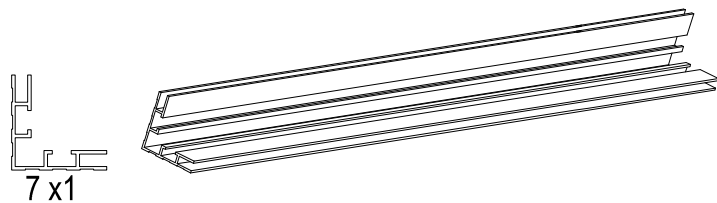
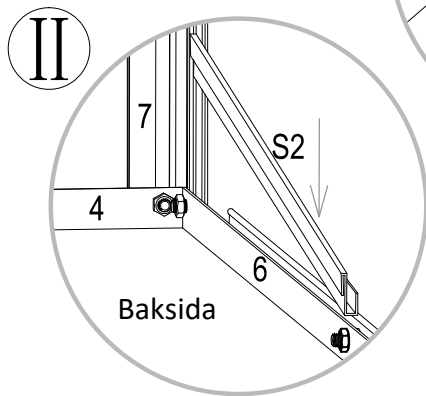
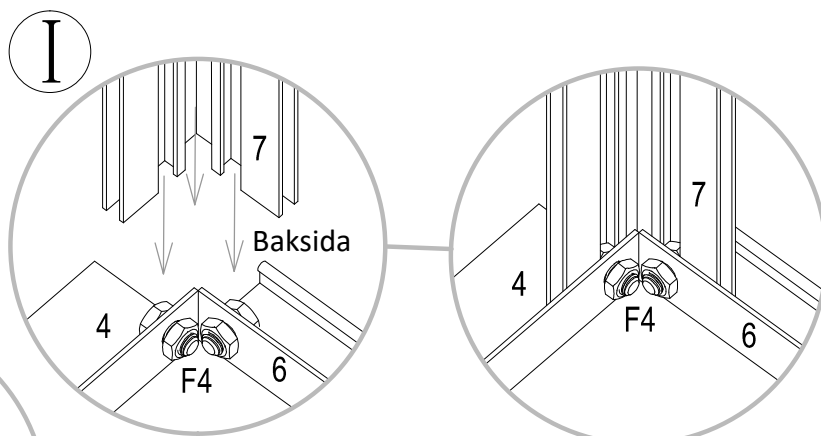
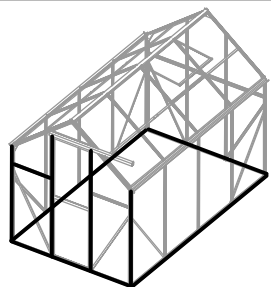
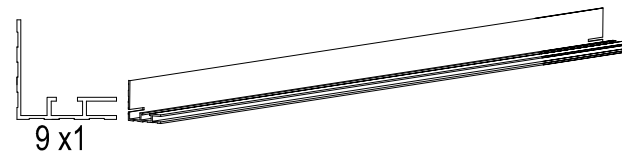




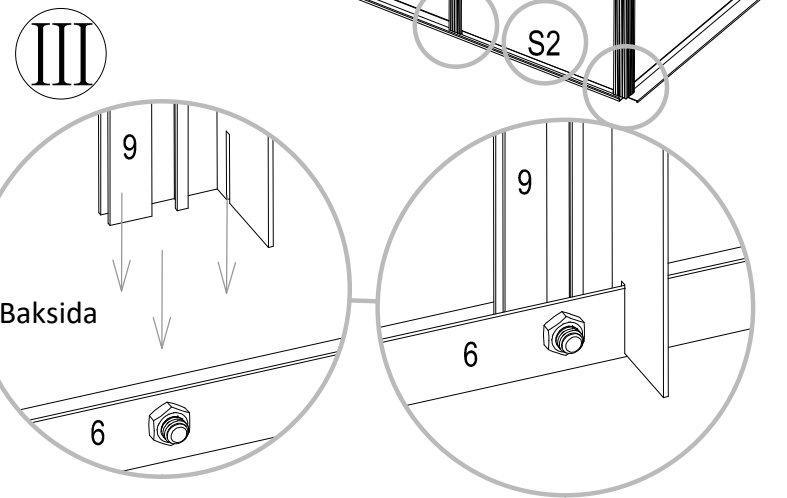
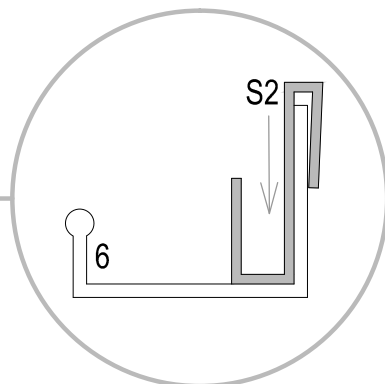
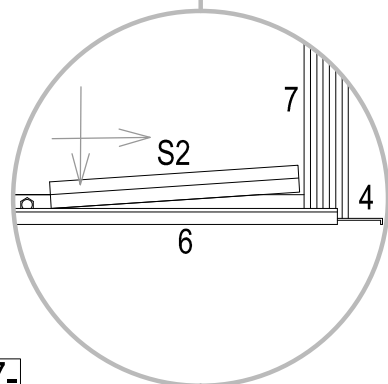
B3 x2



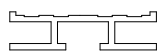
Fäst ihop del 11 med del 7 & 9 med fäste B3x2 enligt bilderna. Använd F4 skruvarna du trädde in i spåren i förra steget.


 S2 x1  
 548mm


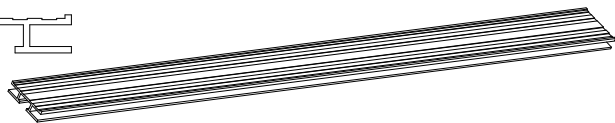
Placera hörnprofil 7 och bakprofil 9 enligt bilden. Passa in spåren i F4 skruvarna som sitter i basprofiler 4 & 6. Handdra fast muttern (panelerna blir lättare att passa in om muttrarna inte dragits åt för hårt). Placera gummilist S2 i spåret på basprofil 6, panelen ska passa in i listen i nästa steg.



Steg 5

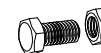


11 x1

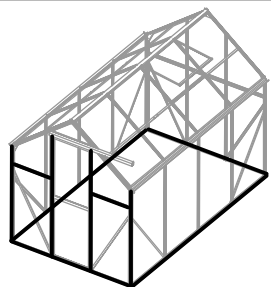


B3 x2

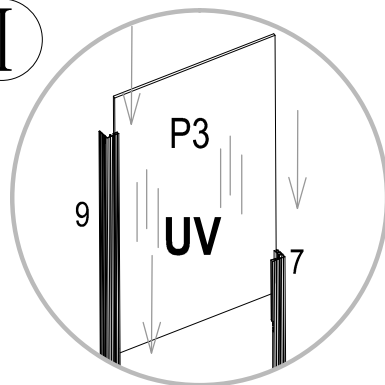
F4x5



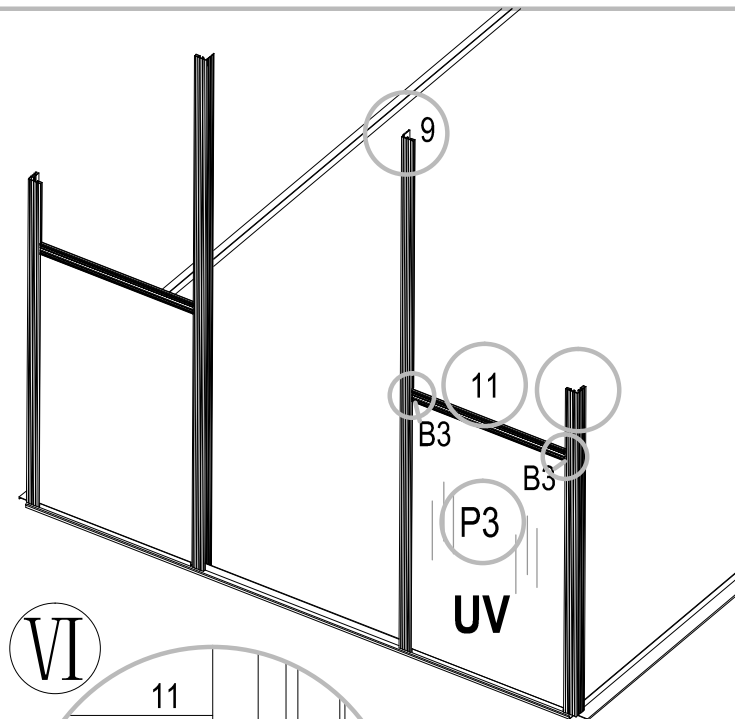
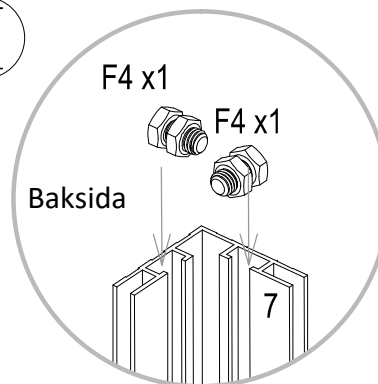
P3 x1



I

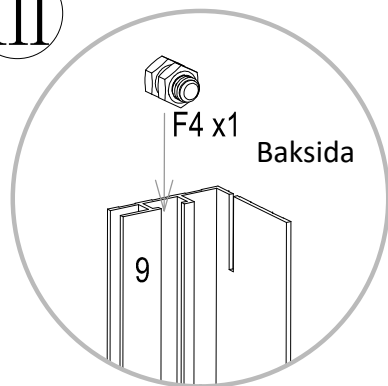


II

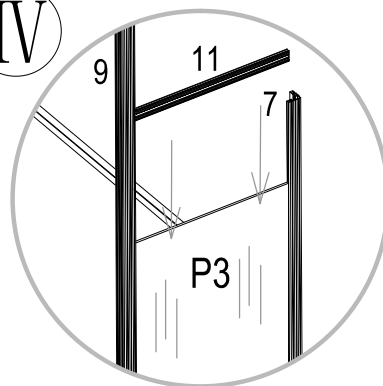


Upprepa Steg 2 och 3 fast på andra sidan.

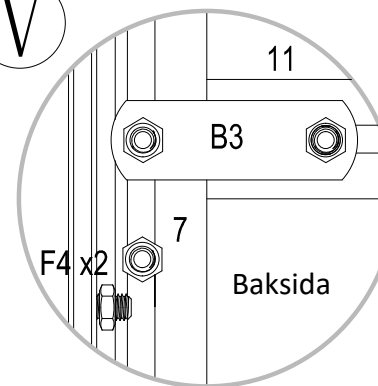
III



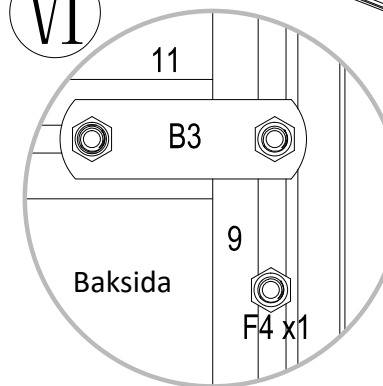
IV



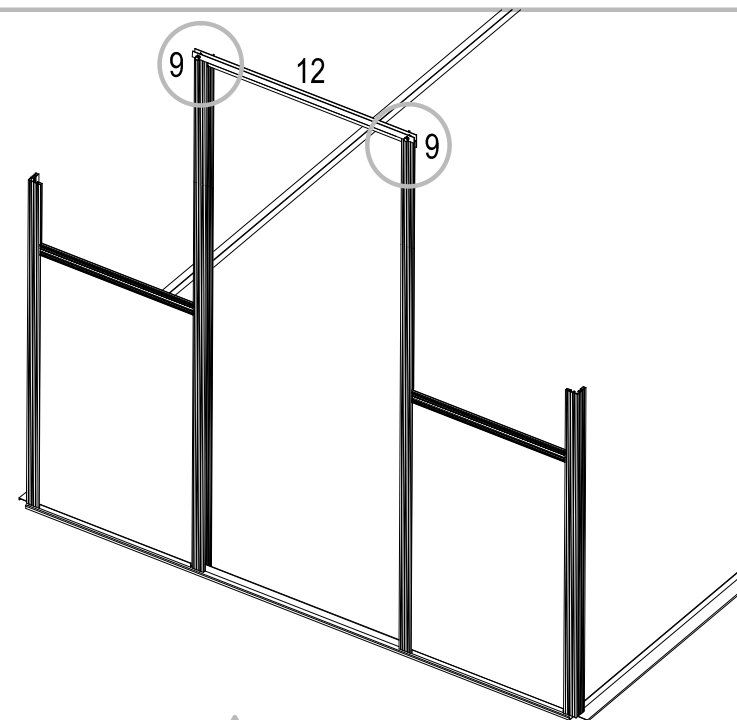
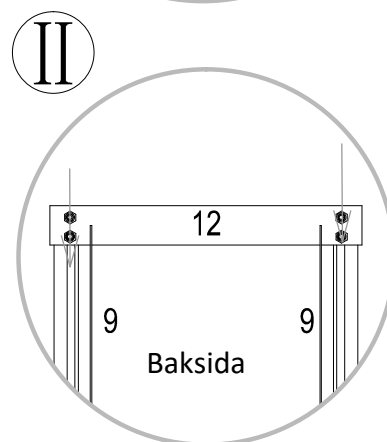
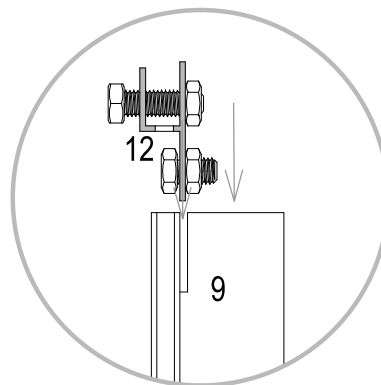
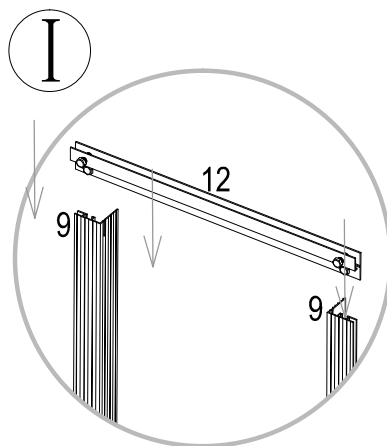
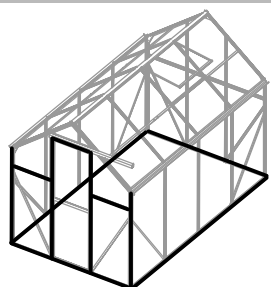
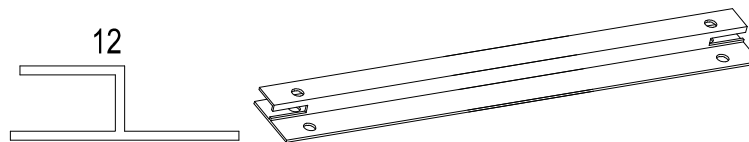
V



VI

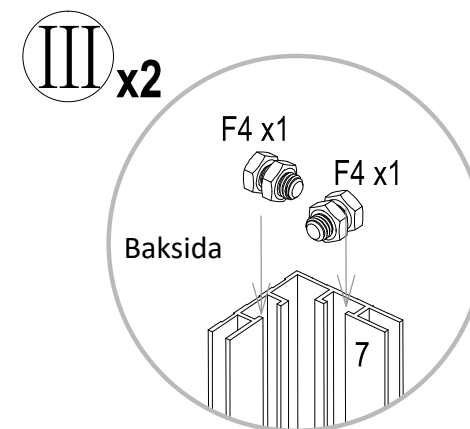
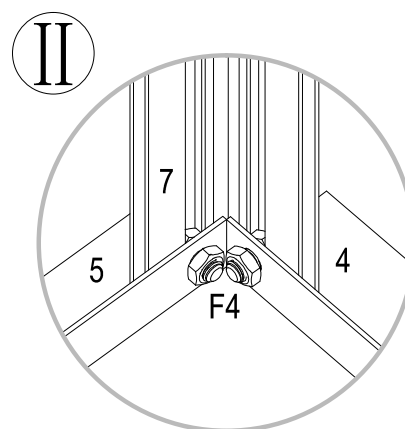
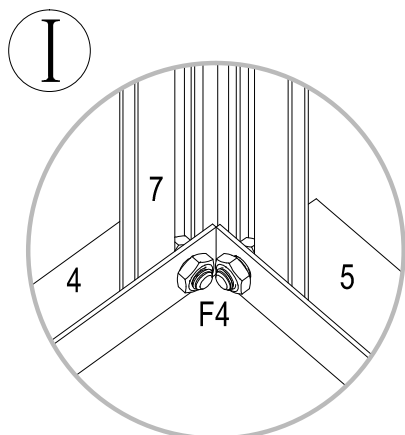
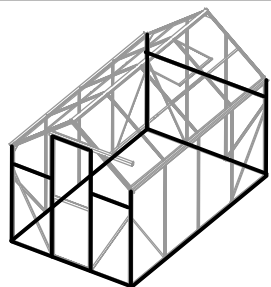
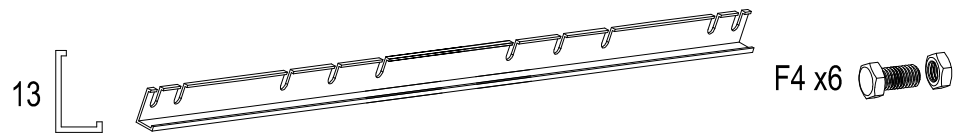
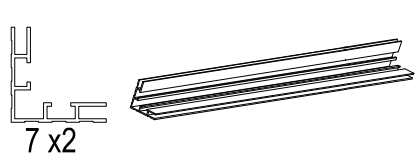




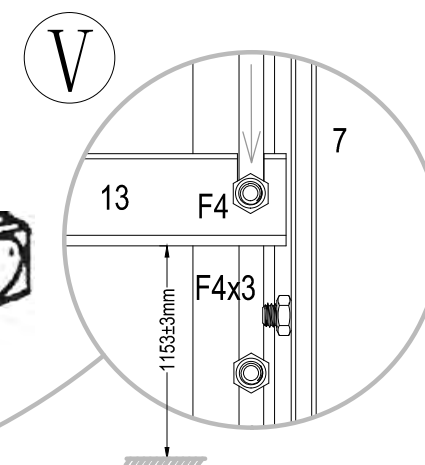
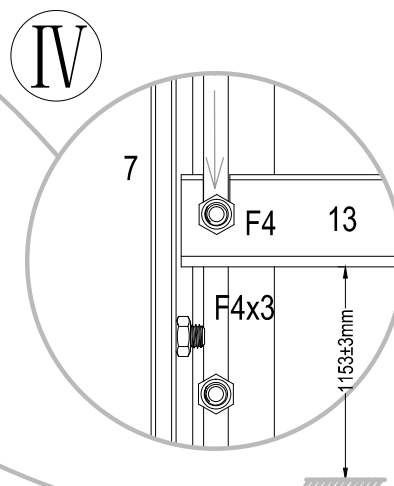
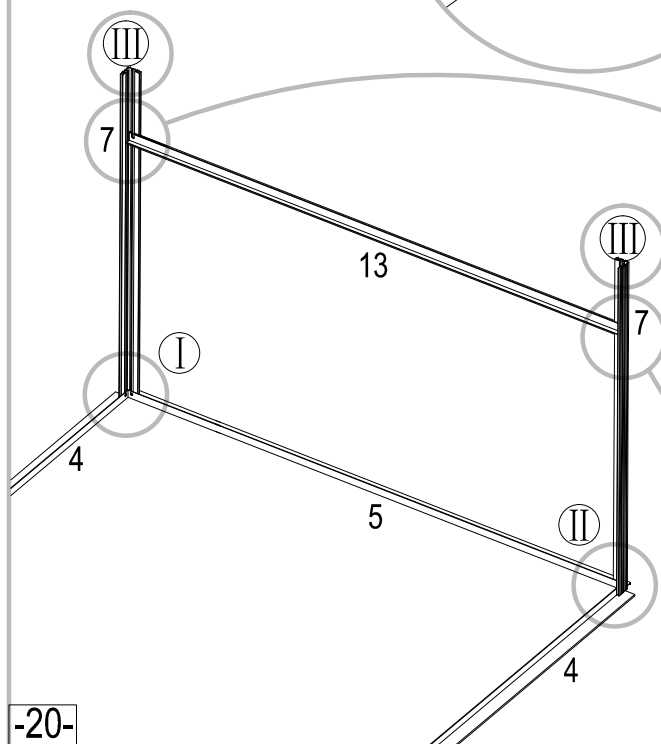


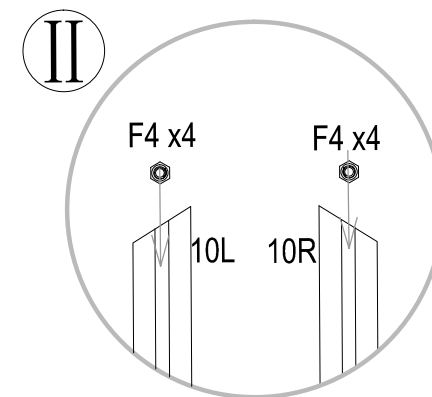
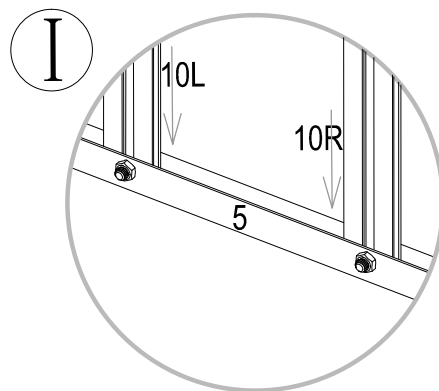
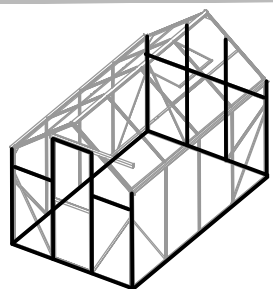
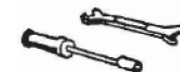
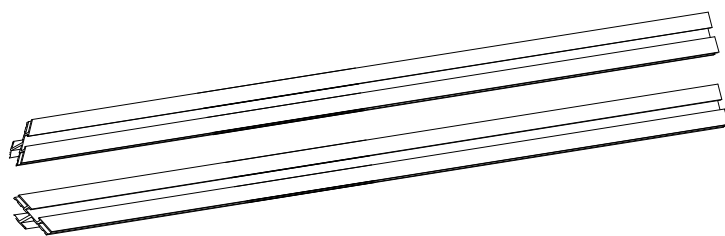
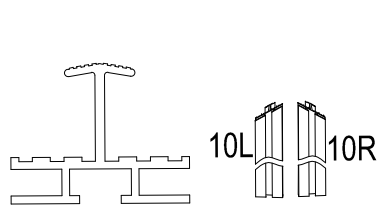
Luta delarna 9 mot din stege för att undvika att de faller omkull.

Passa in dörrprofil 12 enligt bilden.

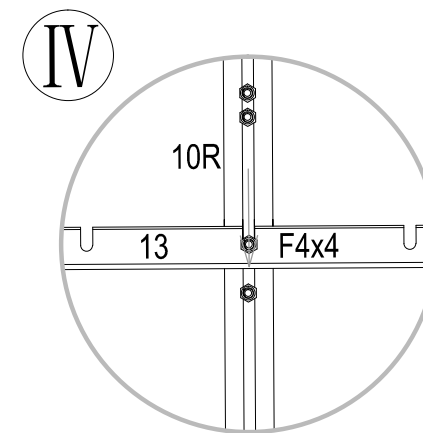
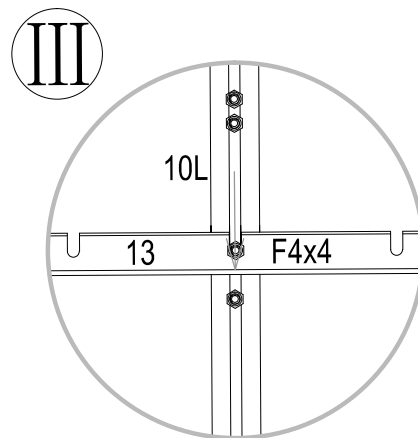


Montera hörnprofilerna 7x2 enligt bilderna. Trä in F4 skruvar enligt bilderna. Använd en av skruvarna för att fästa tvärprofil 13 mellan hörnprofilerna 7.





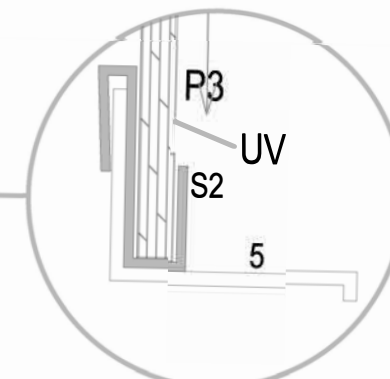
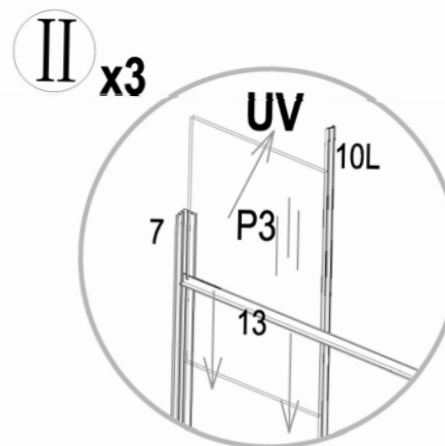
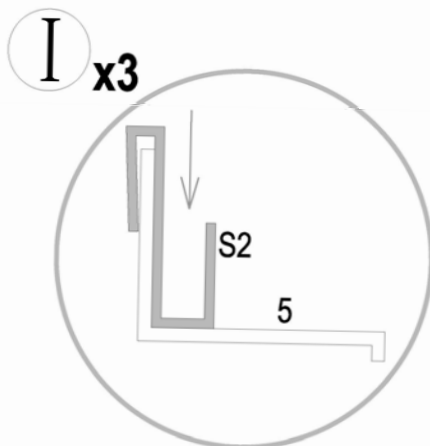
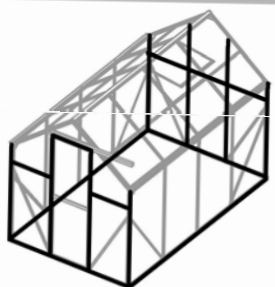
Montera profilerna 10R & 10L enligt bilden. Trä ner 4 st F4 skruvar i spåren på profilerna, en ska ligga under profil 13, en ska användas för att fästa 10L/10R i profil 13 och två ska vara över profil 13 enligt bilden.



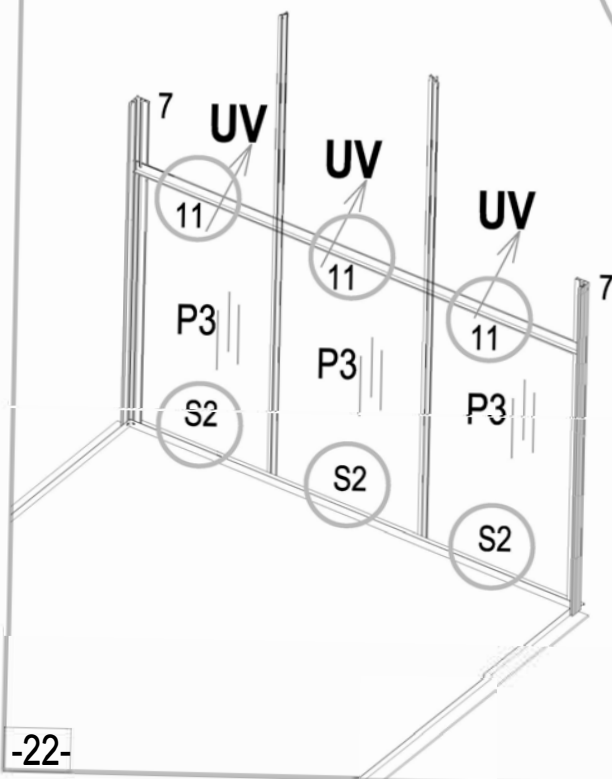
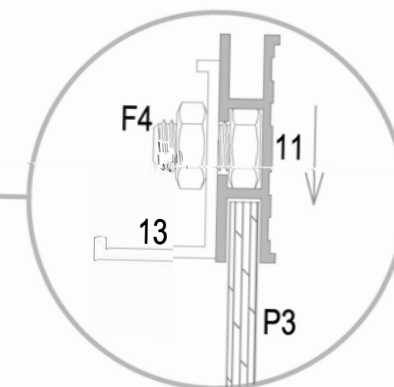
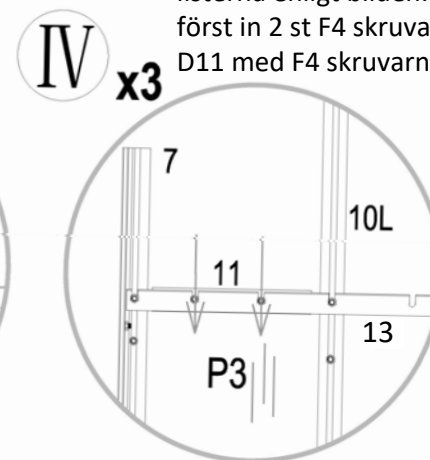
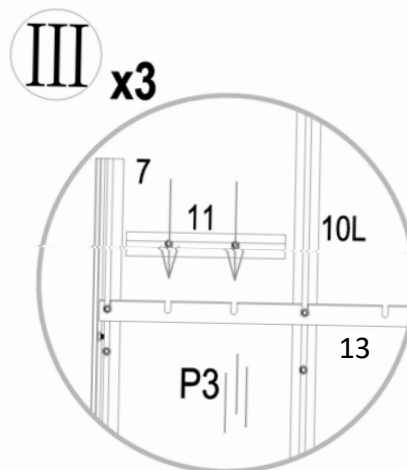
S2 x3  
548mm

P3 x3

11 x3



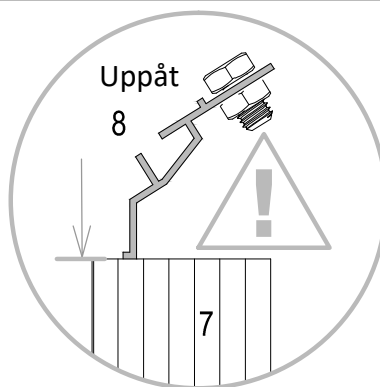
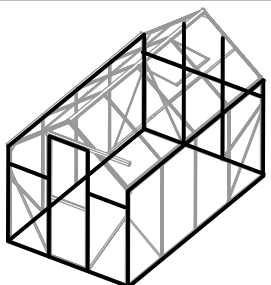
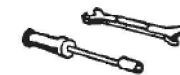
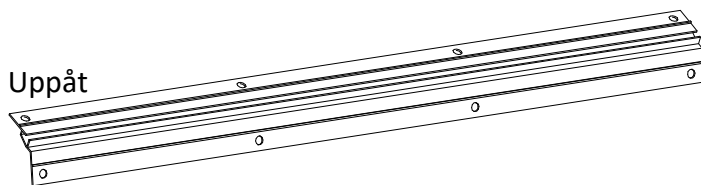
Placera gummlist S2 mot basen. För ner 3 st paneler P3 i listerna enligt bilden. Passa in 3 st del 11 över panelerna, för först in 2 st F4 skruvar i spåren på varje D11. Fäst ihop D13 i D11 med F4 skruvarna.



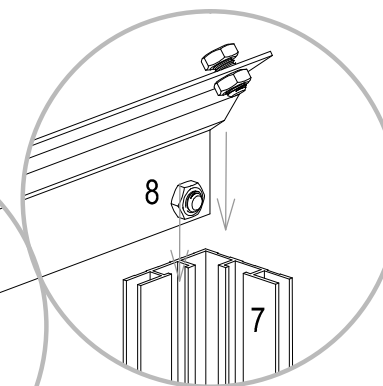
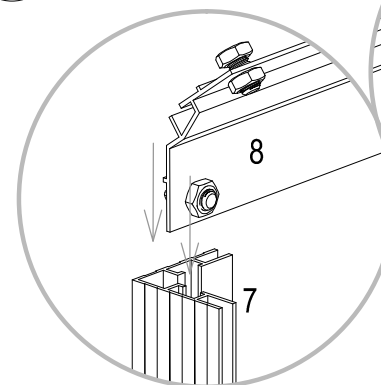
Uppåt

8 x2

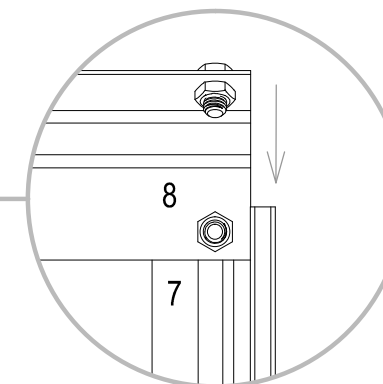
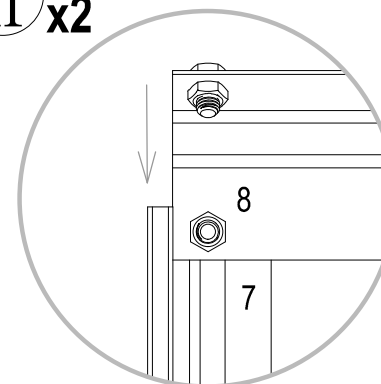
Uppåt



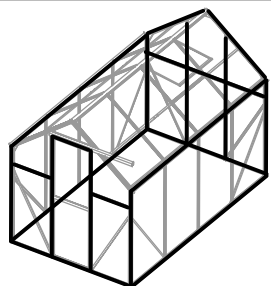
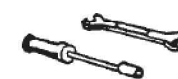
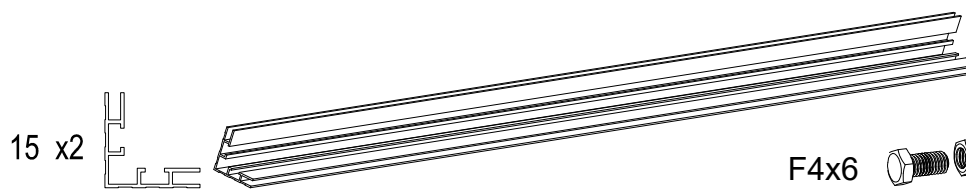
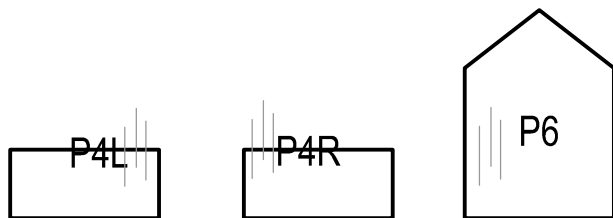
I x2



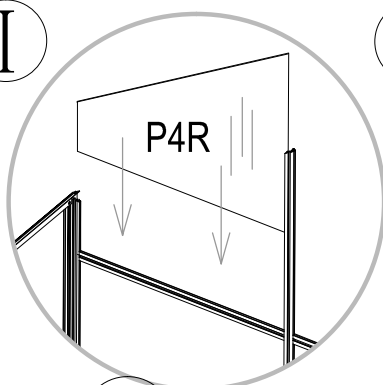
II x2



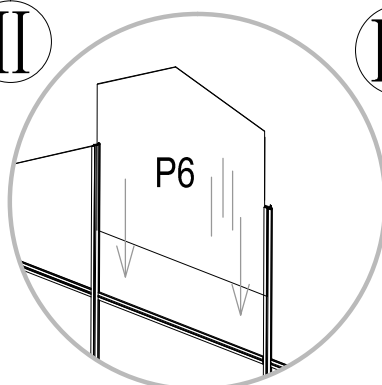
Fäst del 8 mellan del 7 på båda långsidorna enligt bilderna. Låt del 8 vila på spåret som sticker ut.



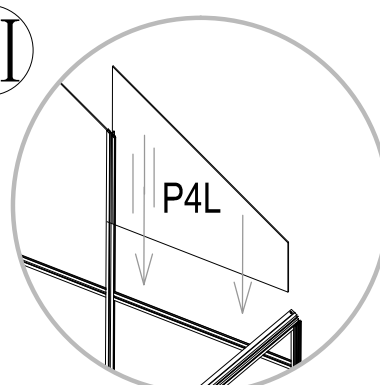
I



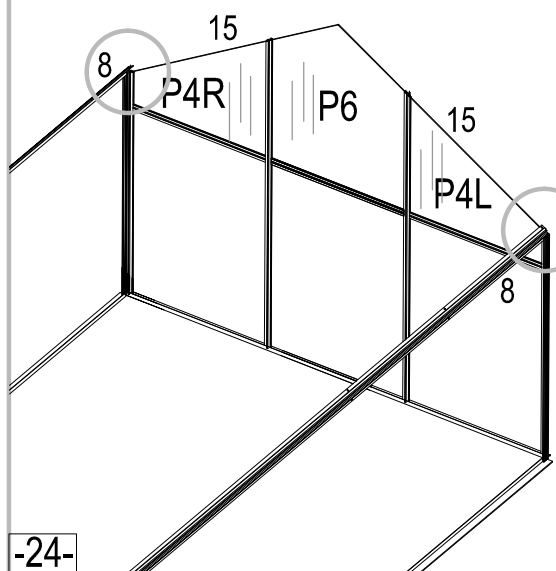
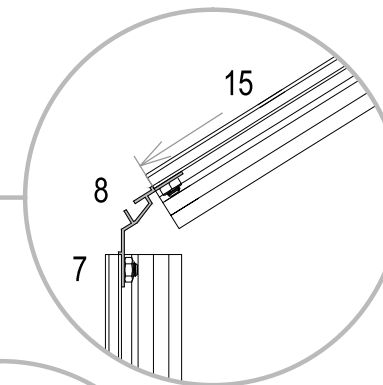
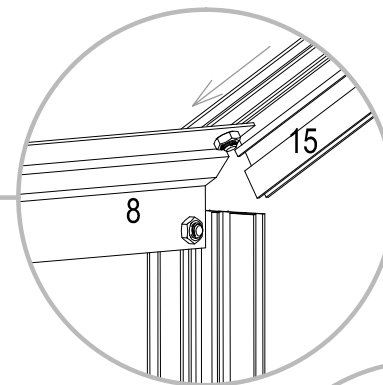
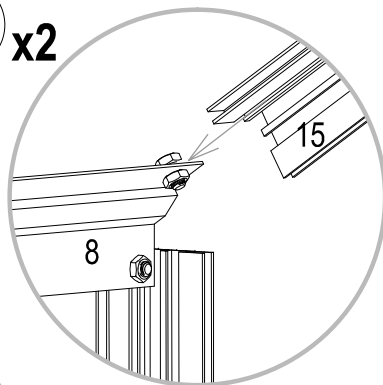
II



III

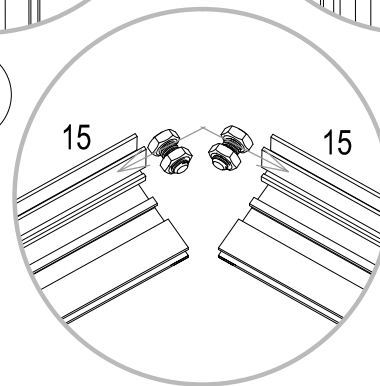


IV x2

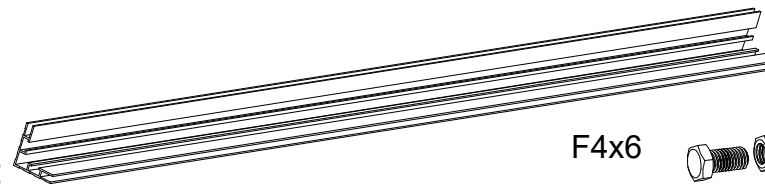
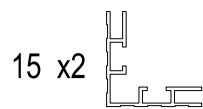
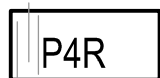
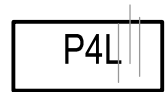


För in panelerna P4L, P4R & P6 enligt bilderna. Fäst profil D15x2 diagonalt från hörnen upp till nocken. För in 3 st F4 skruvar i spåren på båda D15 enligt bilden.

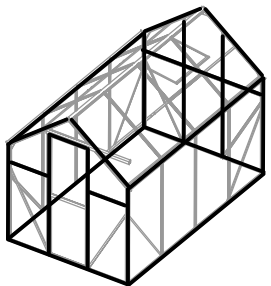
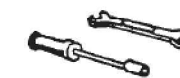
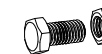
V



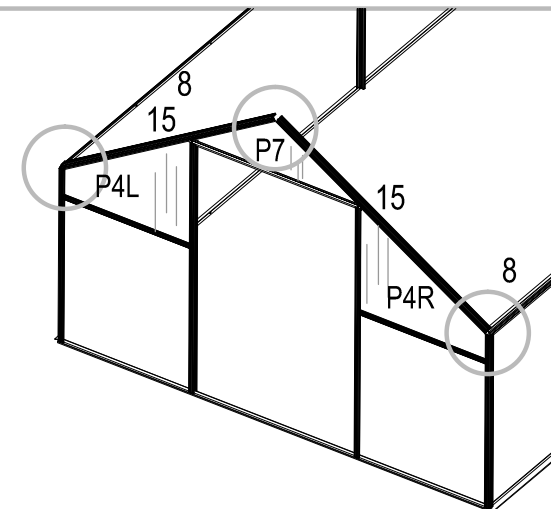
# Steg 12



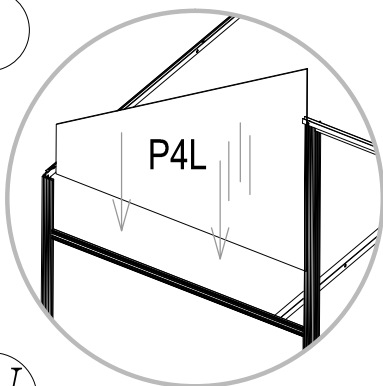
F4x6



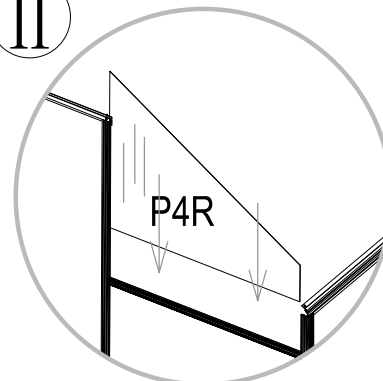
För in panelerna P4L, P4R & P7 enligt bilderna. Fäst profil D15x2 diagonalt från hörnen upp till nocken. För in 3 st F4 skruvar i spåren på båda D15 enligt bilden. Del 15 måste ligga innanför skarven på dörrkarmen.



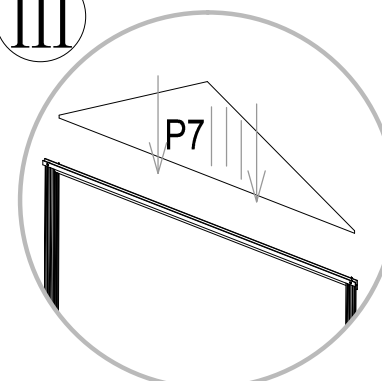
I



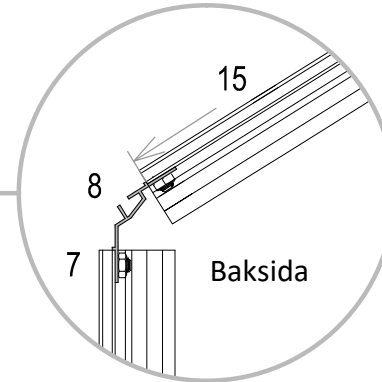
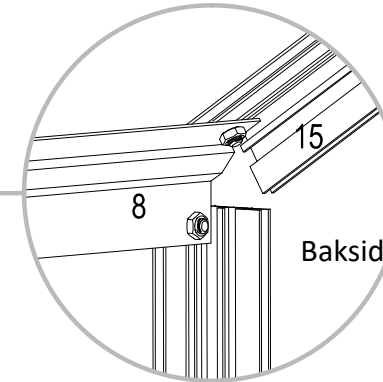
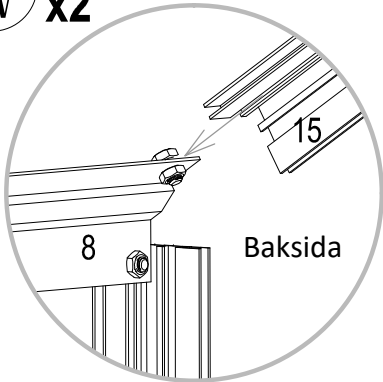
II



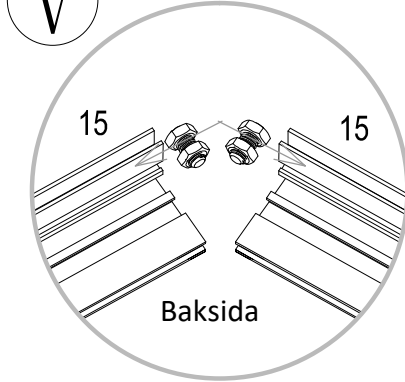
III



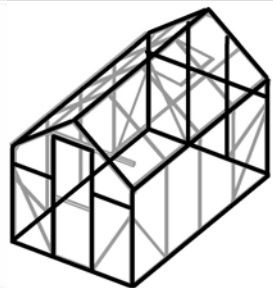
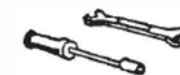
IV x2



V

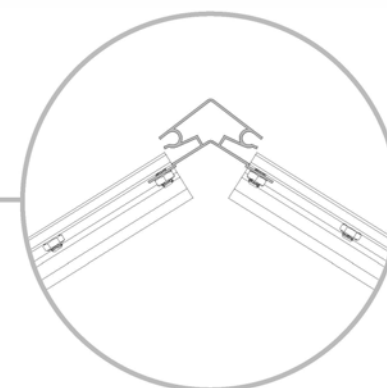
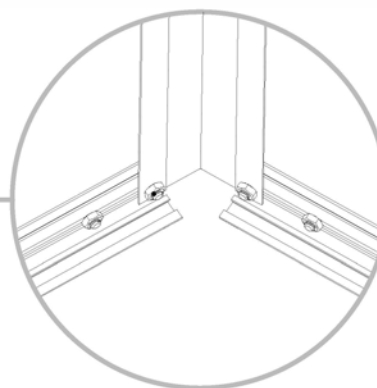
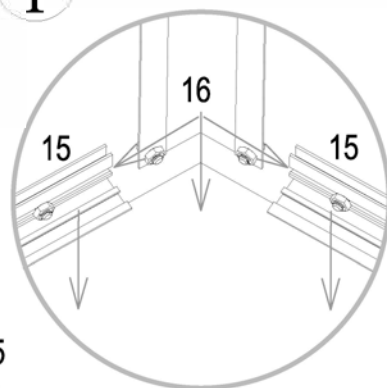


16

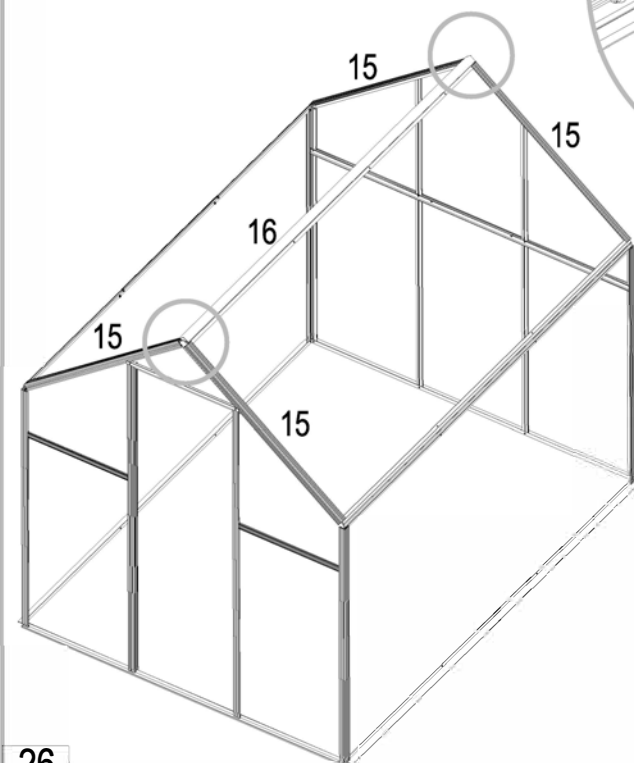
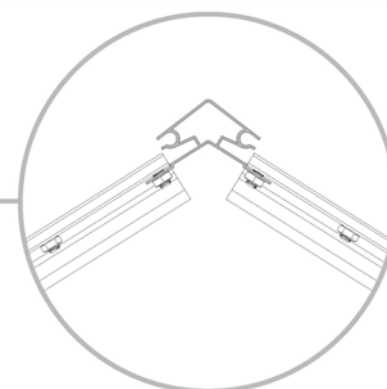
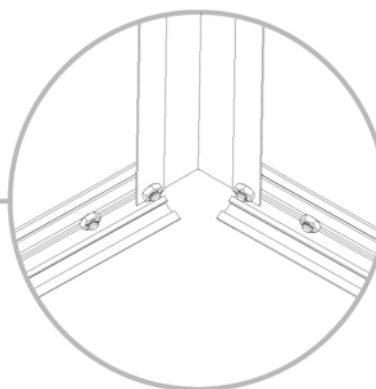
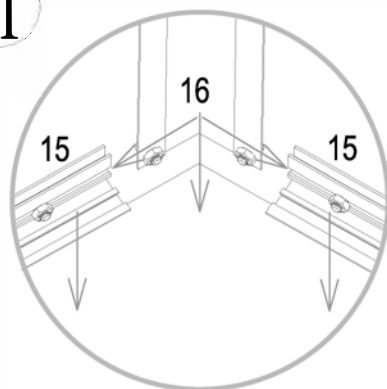


Placera nockprofil 16 mellan nockarna och fäst med skruv F4 och mutter enligt bilderna.

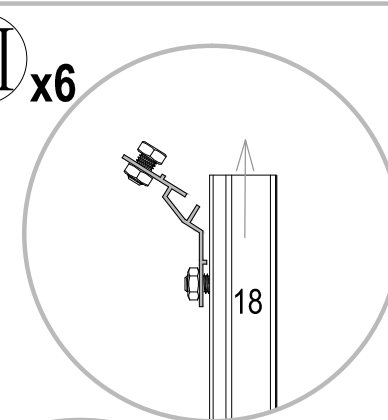
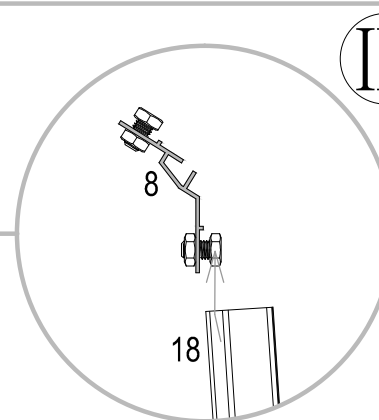
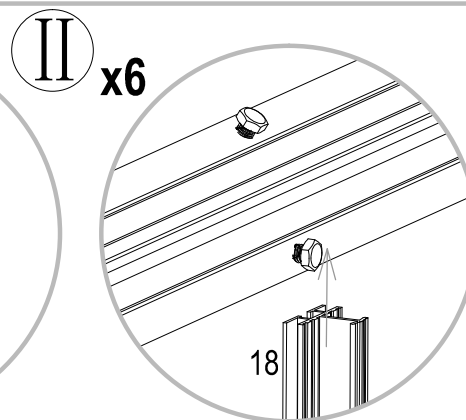
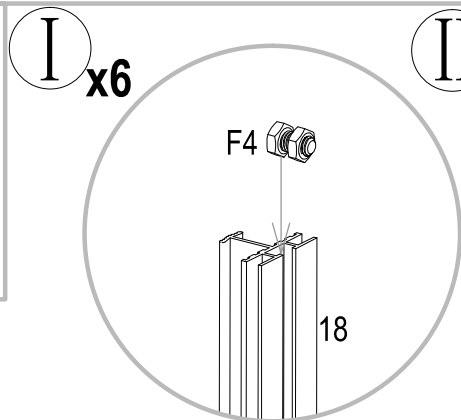
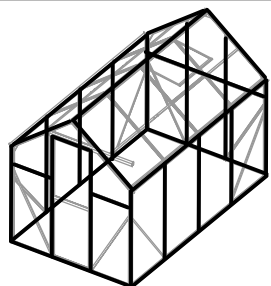
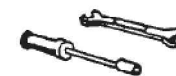
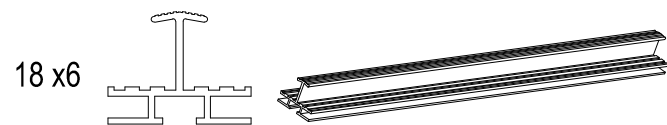
I



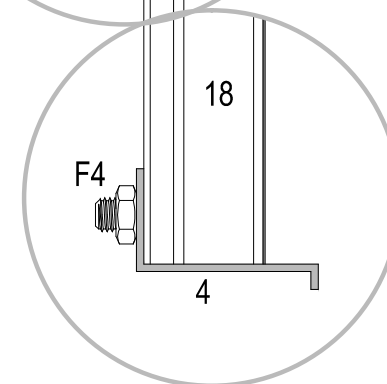
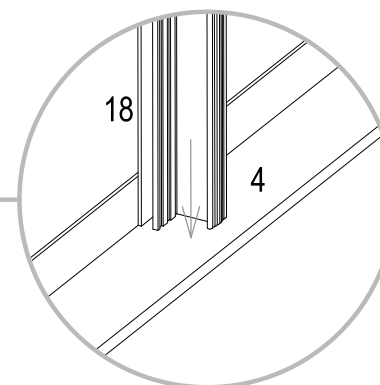
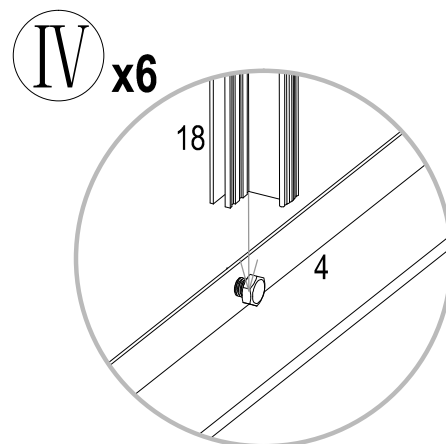
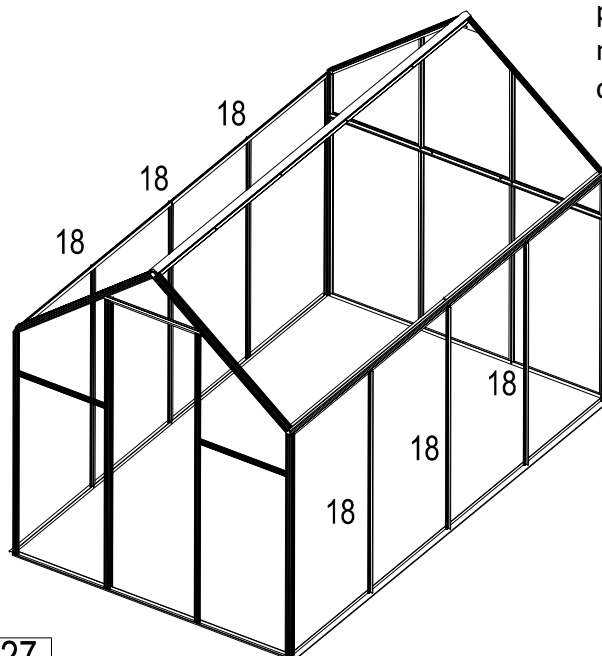
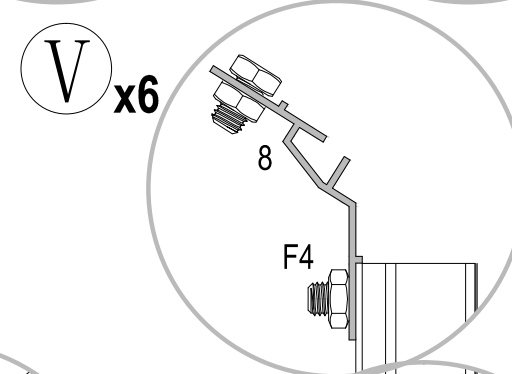
II



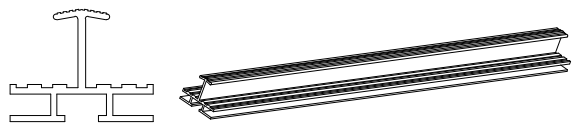




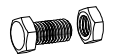
Fäst profilerna 18x6 vertikalt längs långsidorna i hålen på basen enligt bilden. 2 stycken F4 skruvar ska föras ned i varje spår, utöver de 2 du fäster med i toppen och botten.



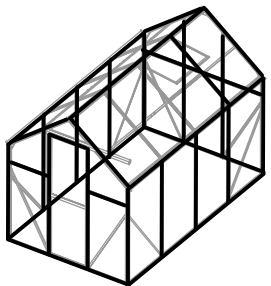
19x1



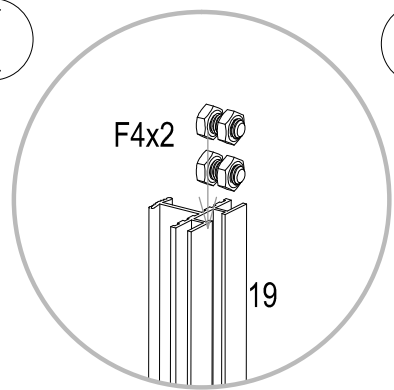
F4 x2



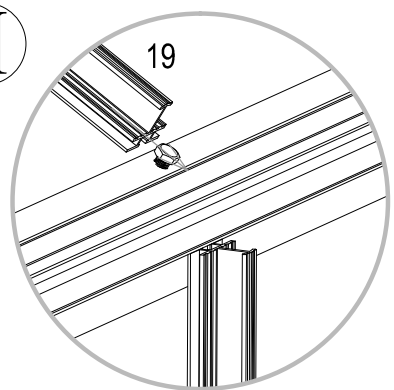
Steg 15



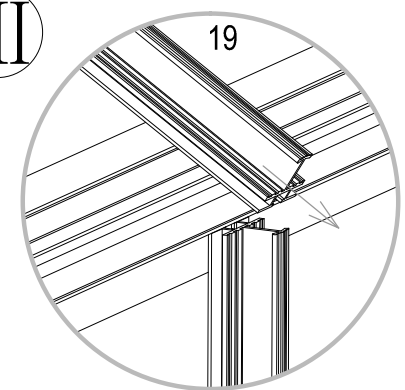
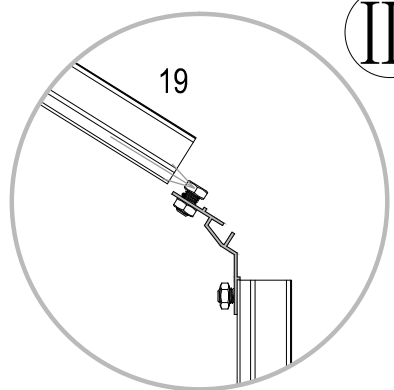
I



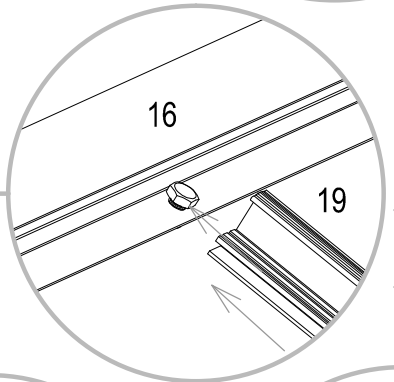
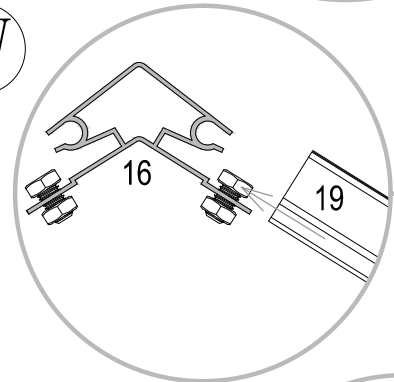
II



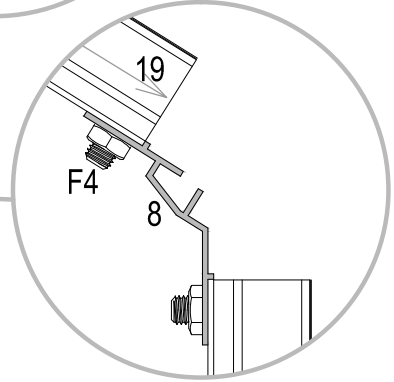
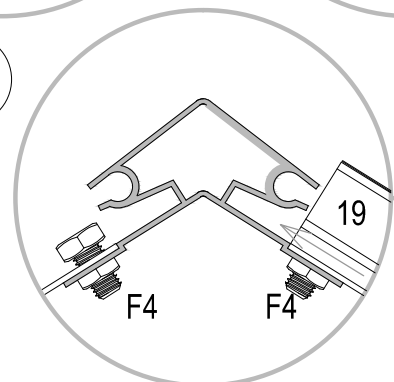
III



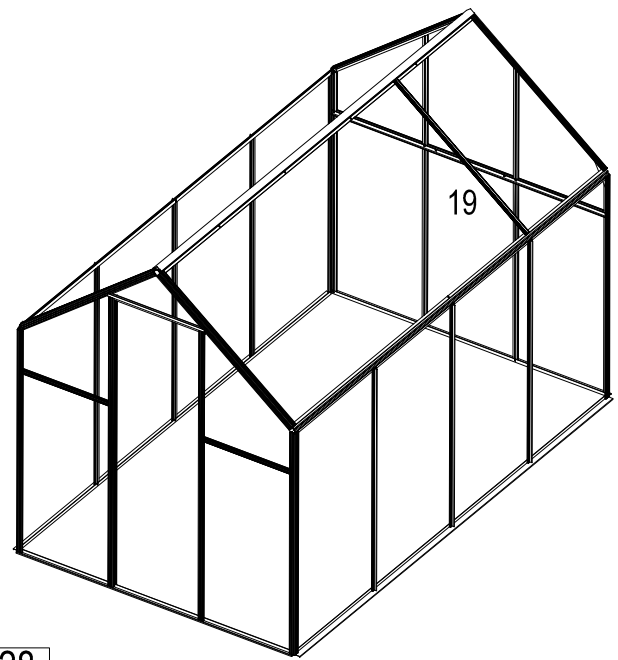
IV



V



Fäst del 19 mellannockprofilen 16 och tvärprofilen 8. För in 2 st F4 skruvar i spåret på del 19. Avvakta med att fästa resterande två 19-profiler på denna sida innan du fäster fönstret (eller på andra sidan beroende på var du vill ha fönstret).

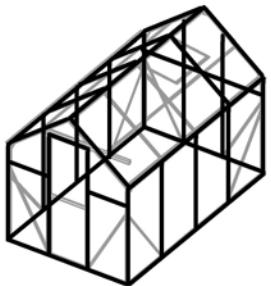
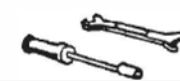


# Steg 16

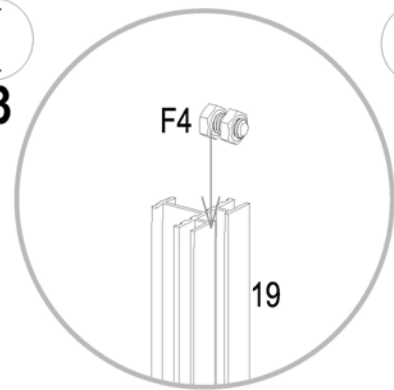
19 x3



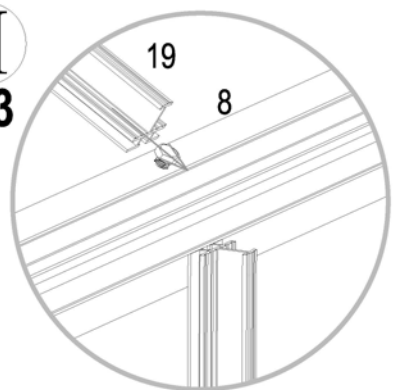
F4 x3



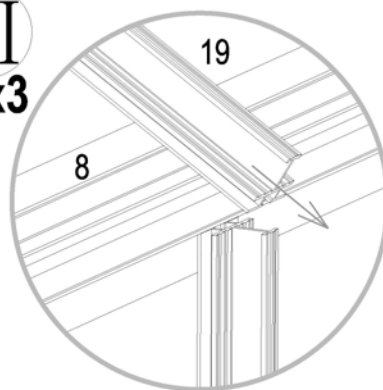
**I**  
x3



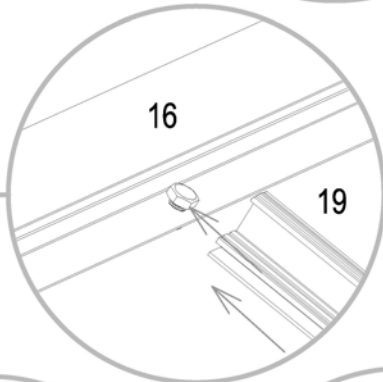
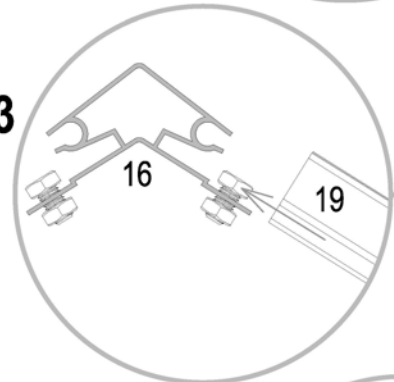
**II**  
x3



**III**  
x3

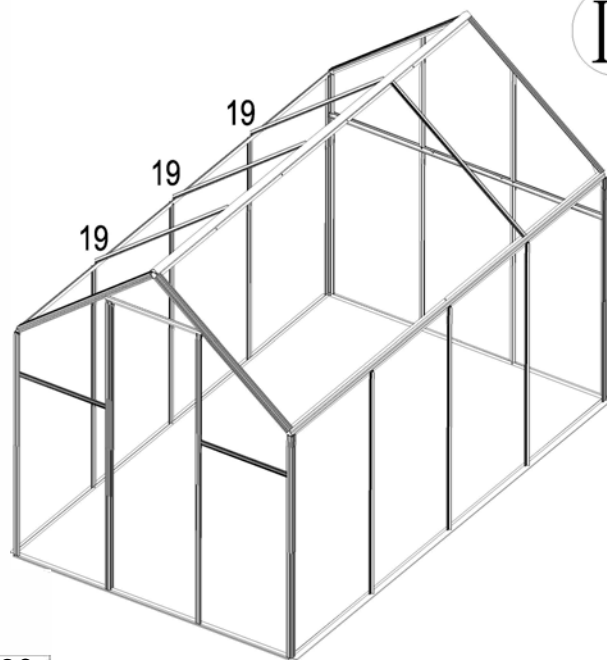
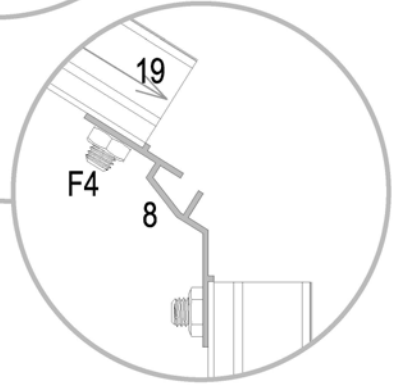
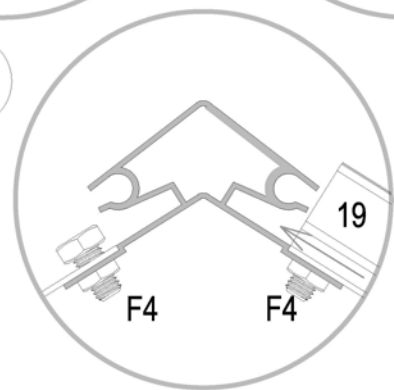


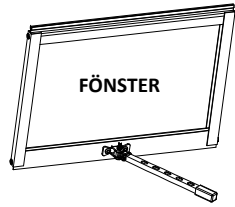
**IV**  
x3



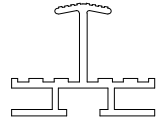
Fäst del 19x3 mellannockprofilen 16 och tvärprofilen 8. För in 2 st F4 skruvar i spåret på del 19.

**V**  
x3





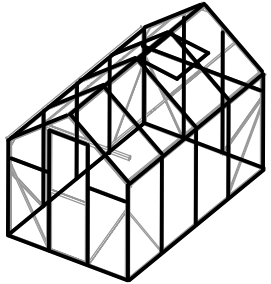
19x2



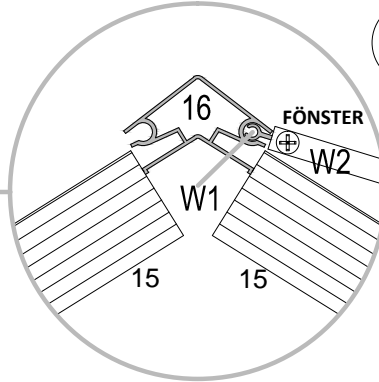
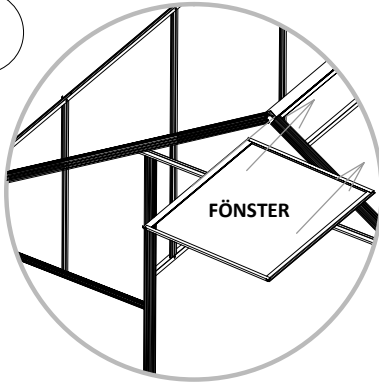
F4 x4



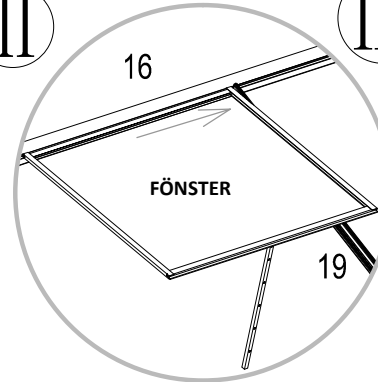
Steg 17



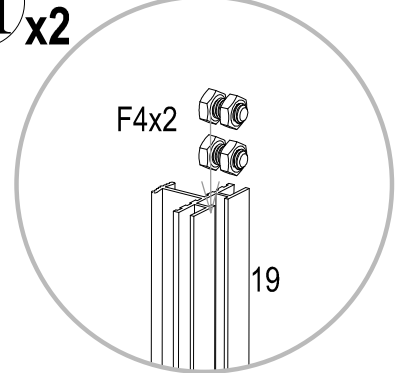
I



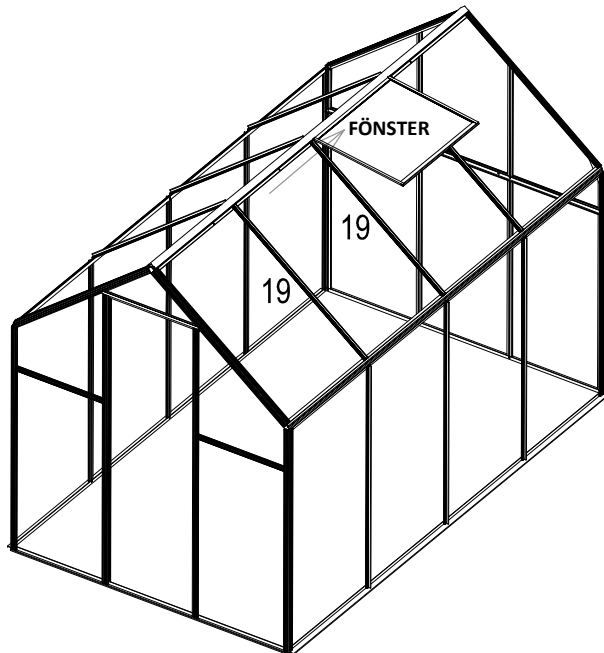
II



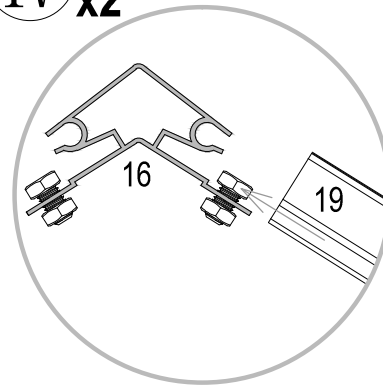
III



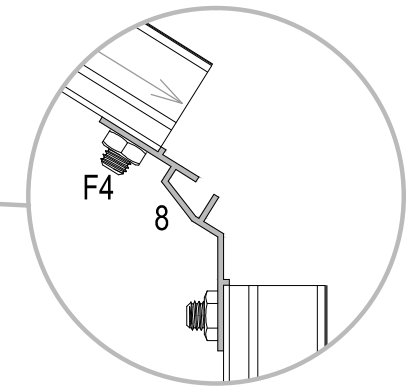
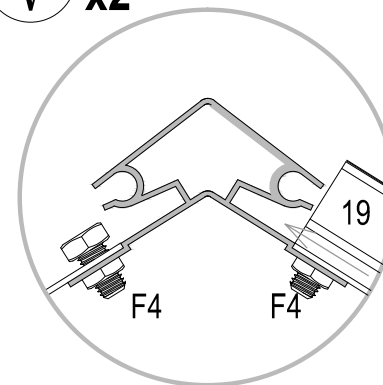
För in fönstret längs nockprofilen 16, montera sedan två till av takprofil 19. Fönstret hålls på plats mellan två av dessa.



IV x2



V x2

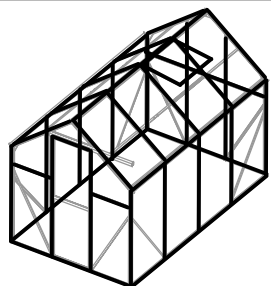
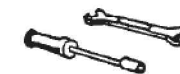
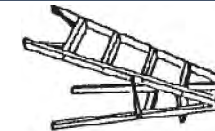


B4 x4

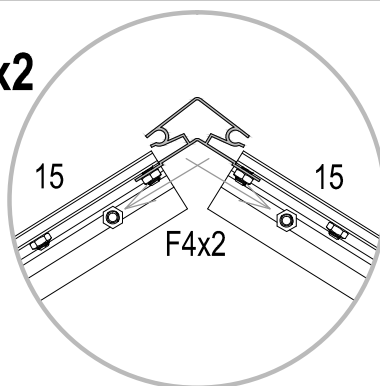
B5 x4

B6 x2

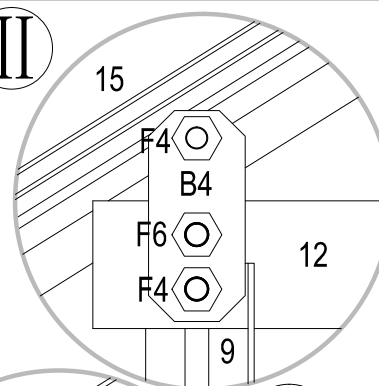
F4 x28



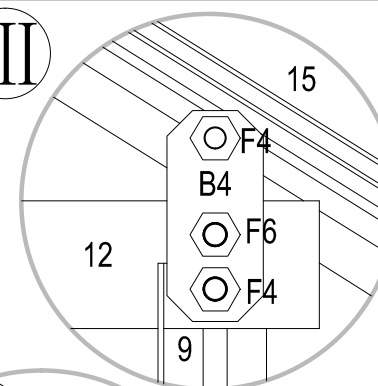
**I** x2



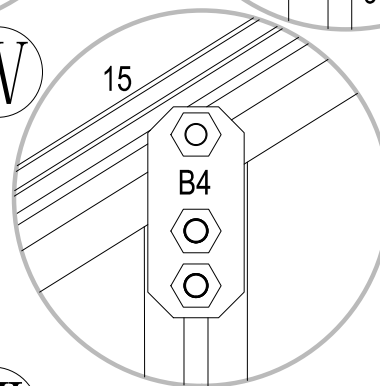
**II**



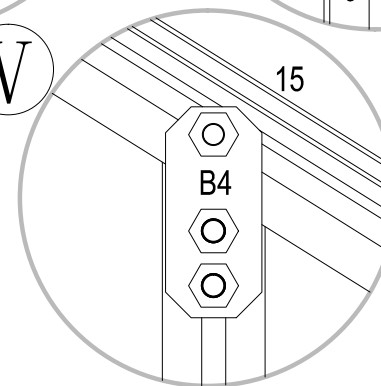
**III**



**IV**

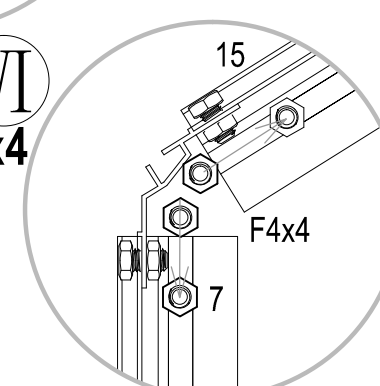


**V**



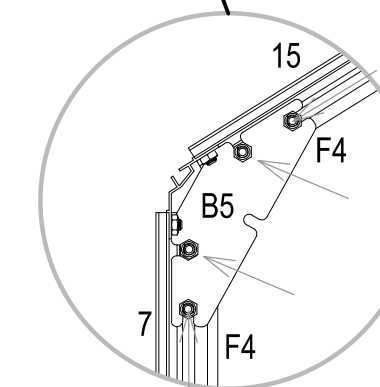
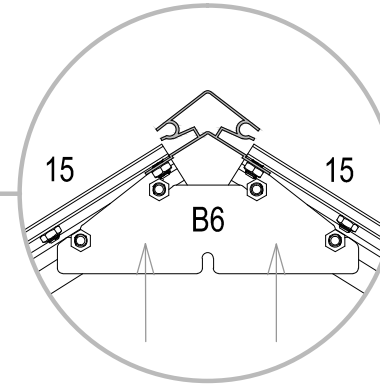
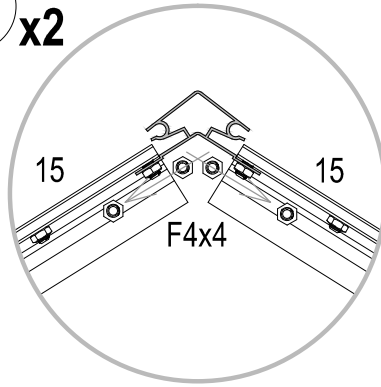
**VI**

x4

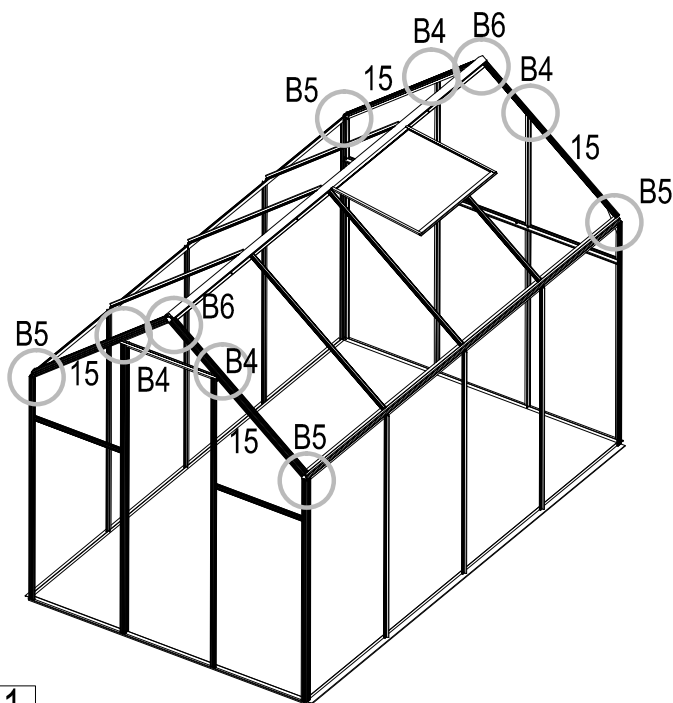


**VII**

x2

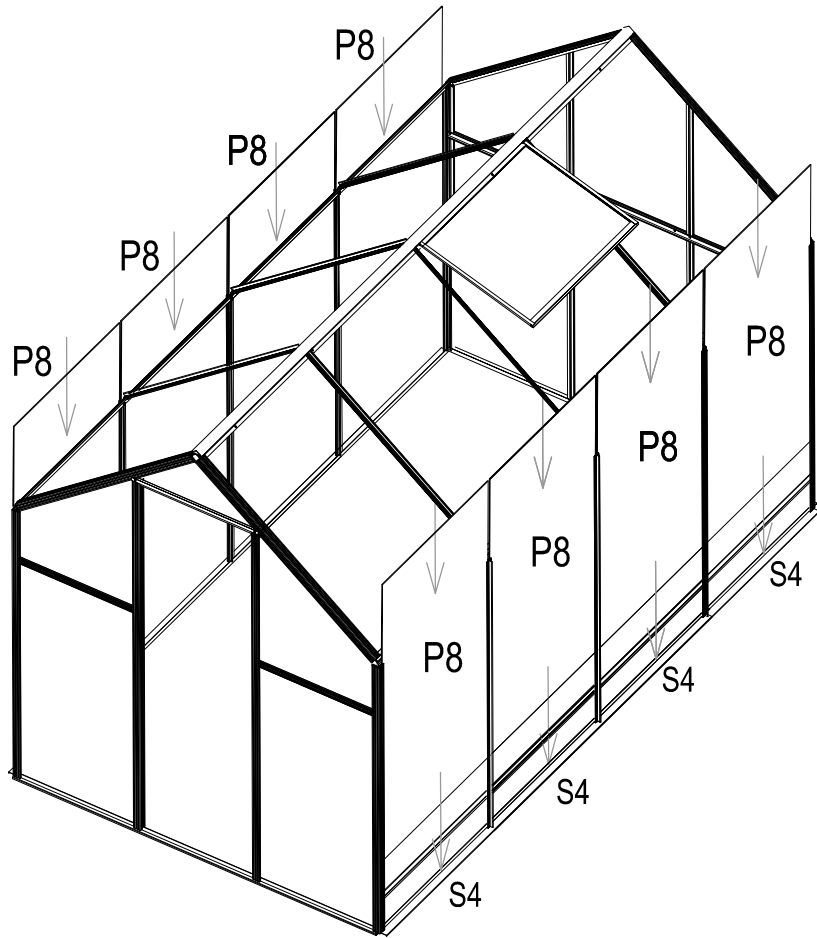
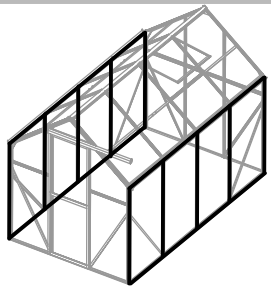
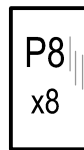
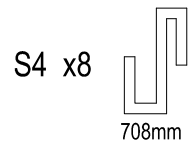


Skruva fast fästena B4, B5 & B6 enligt bilderna. Använd F4 skruvar som placerats i spåren tidigare.

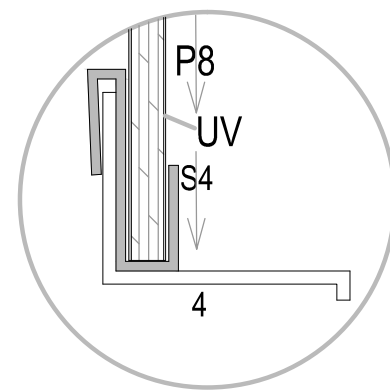


# KANALPLASTSKIVOR

Steg 19

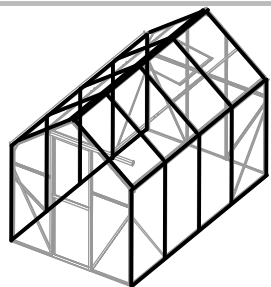
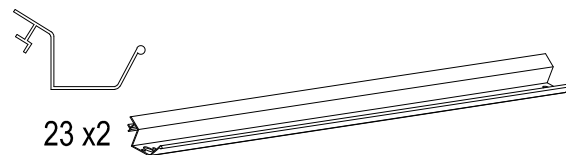


Placera gummilist S4 längs basen enligt bilden och passa in paneler P8x8 mellan profilerna och i listerna enligt bilden.

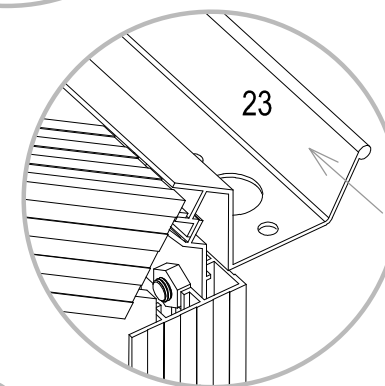
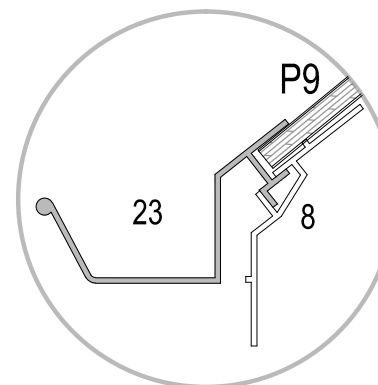
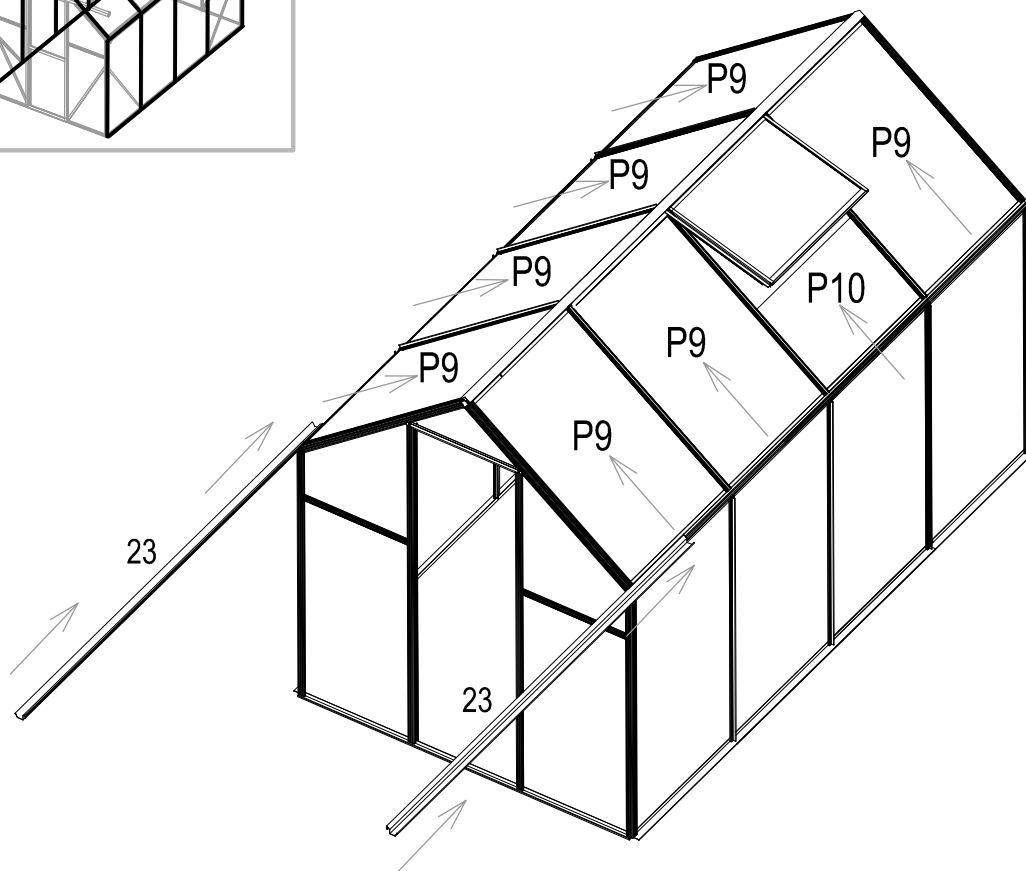


P9  
x7

P10

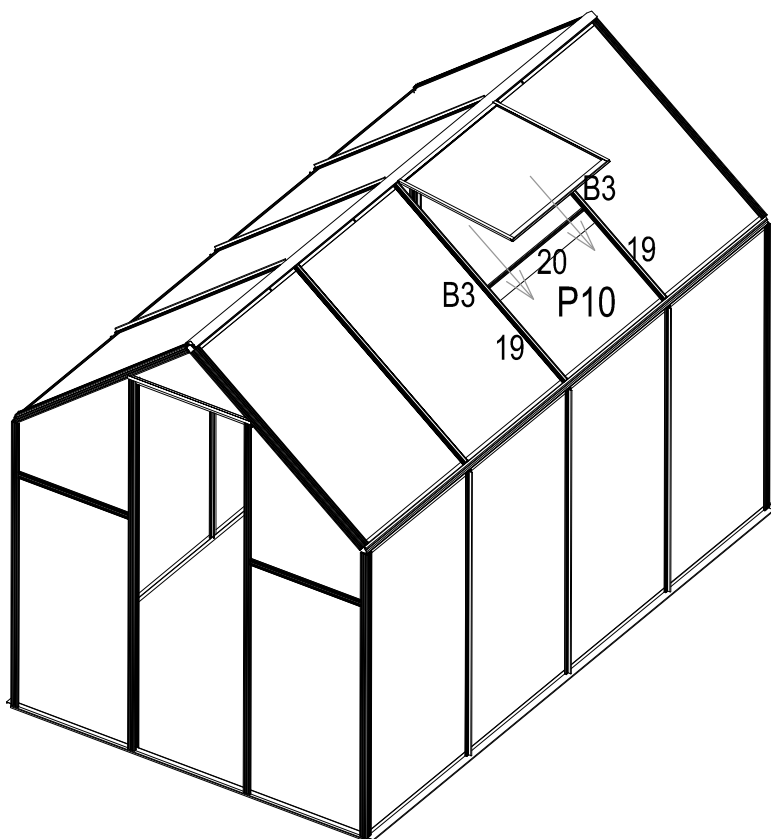
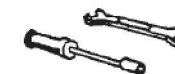
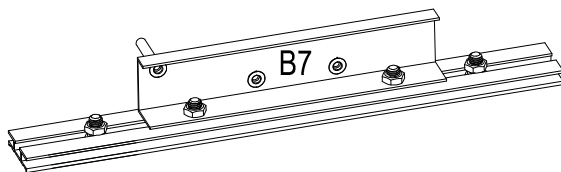


Passa in paneler P9x7 och P10 mellan profilerna enligt bilden. Trä in hänggrännor (23) enligt bilden.

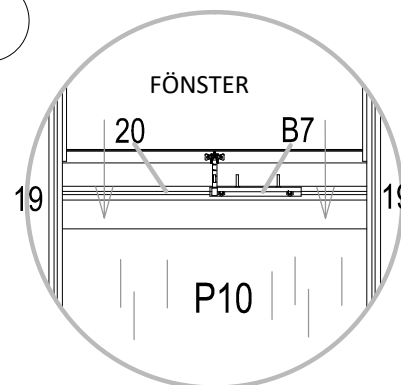


Nr. 23 är lätt att montera om du använder smörjmedel

### Steg 21

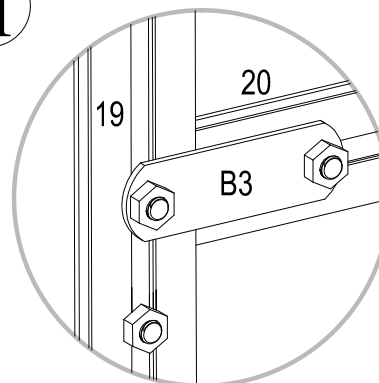


I

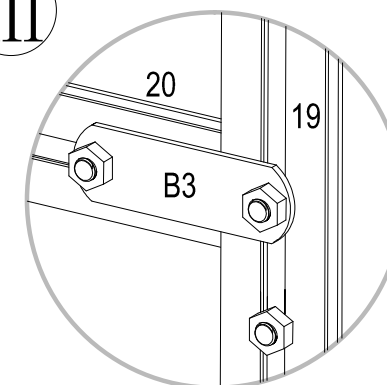


Skruva fast del 20 på panel P10, fäst ihop med profilerna (19) med två B3-fästen enligt bilden. Två till F4 skruvar ska in i spåren för att fästa B7.

II



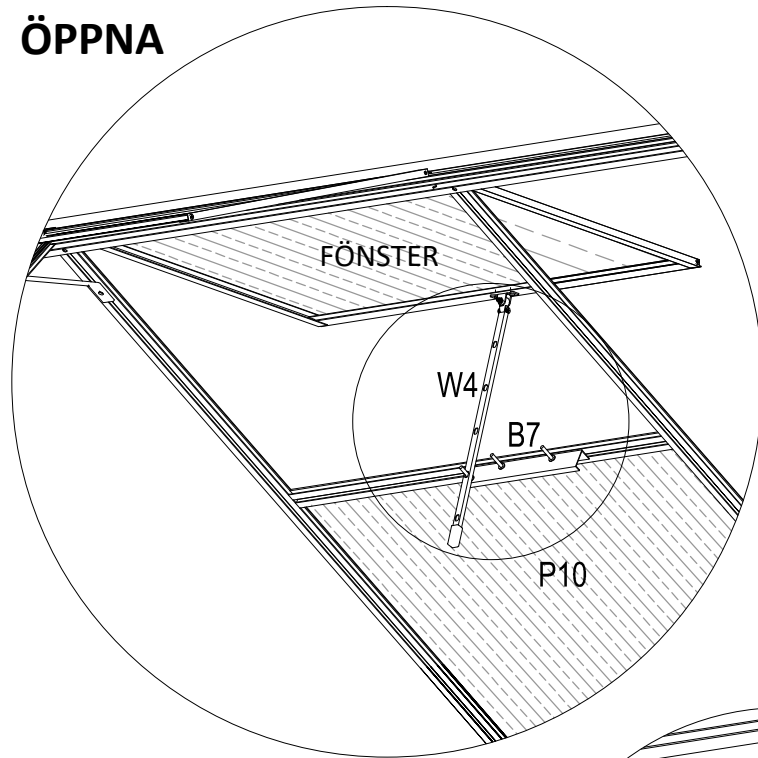
III



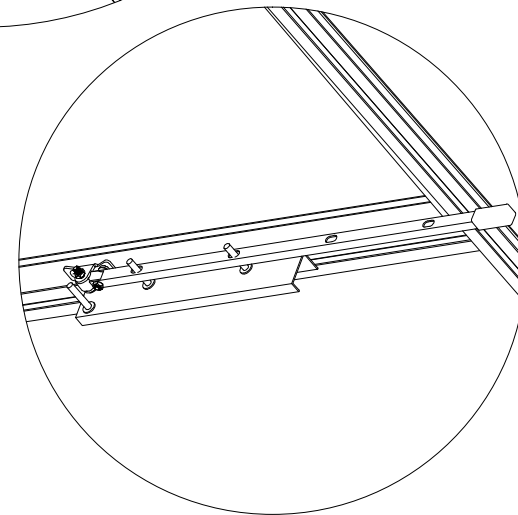
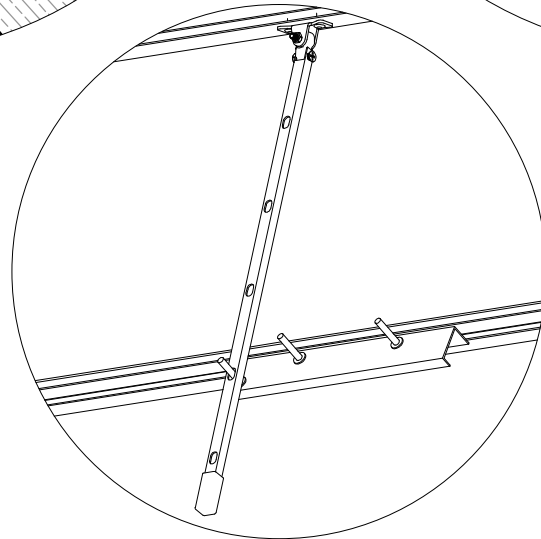
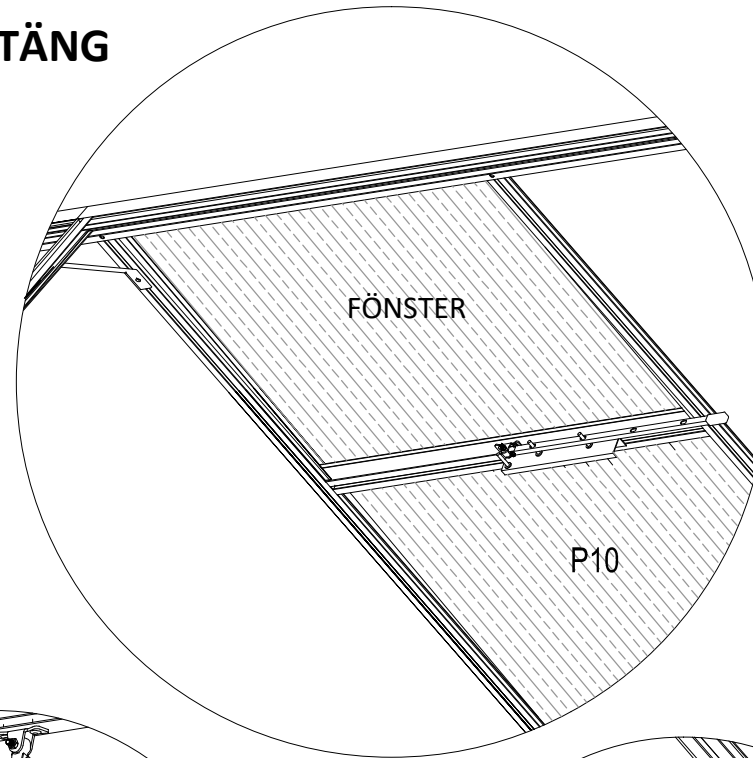


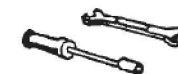
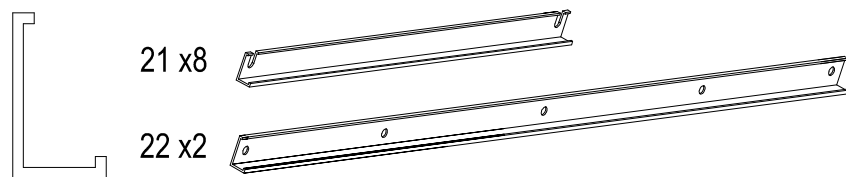
# Observera användningen av fönstret

ÖPPNA

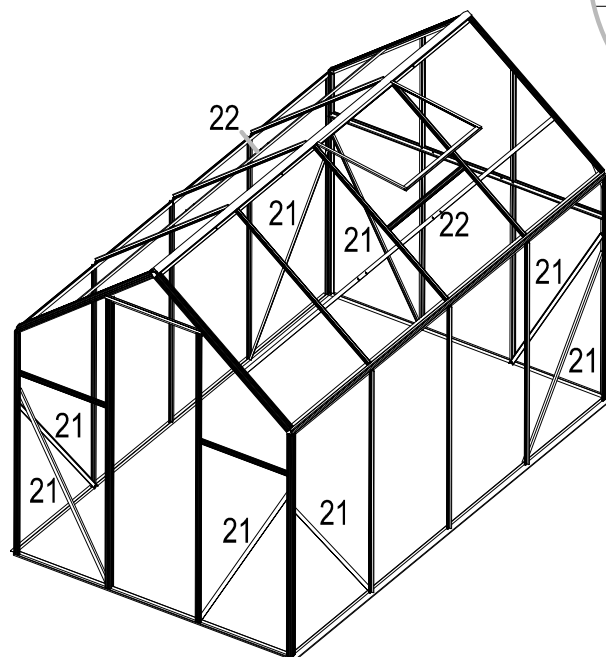
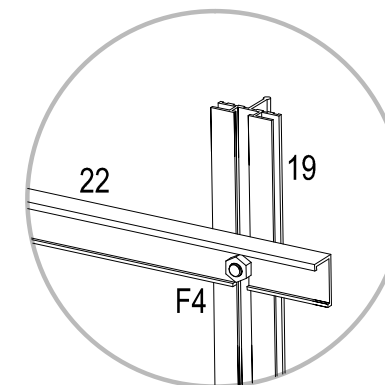
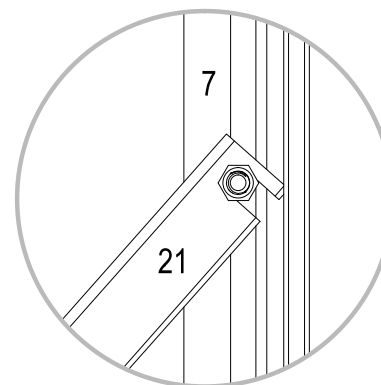
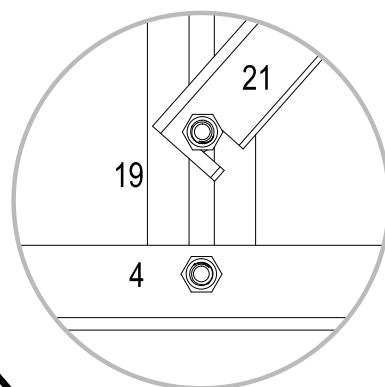


STÄNG

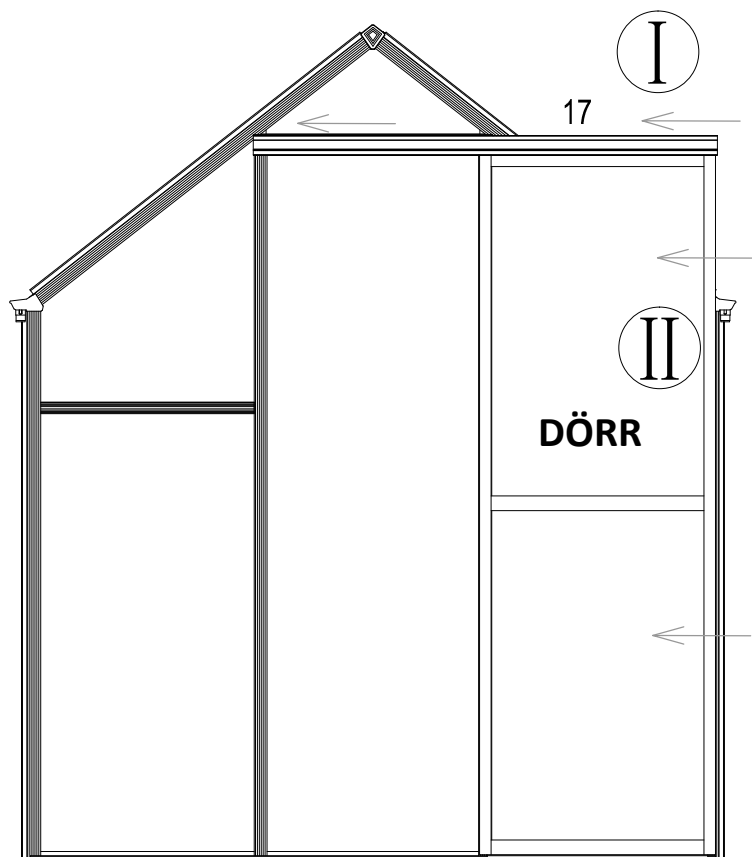
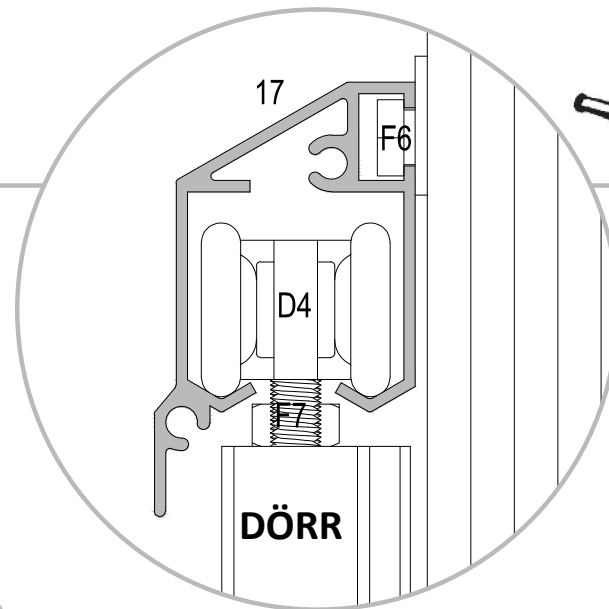
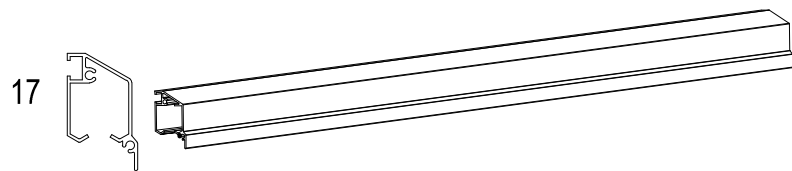




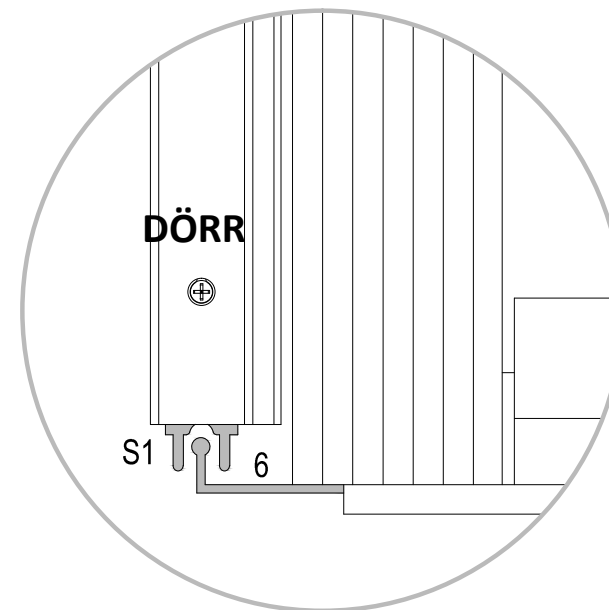
Anslut del 22 med hela delen 19.  
Håll nr. 22 i nivå med del 8.



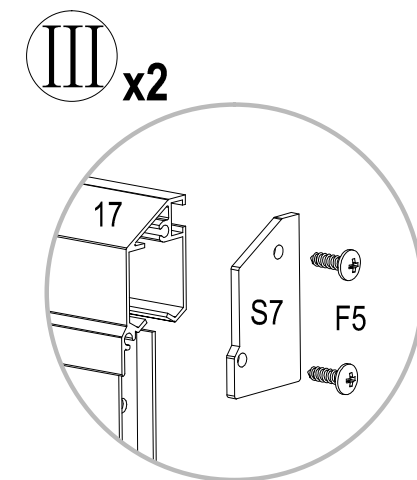
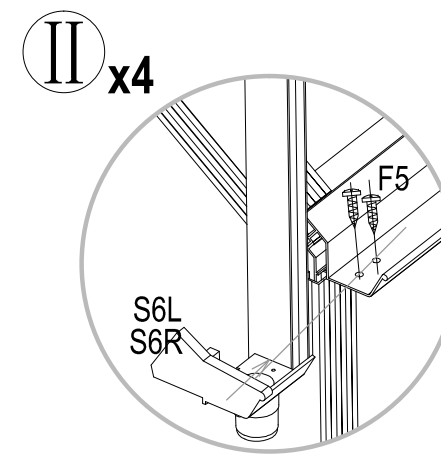
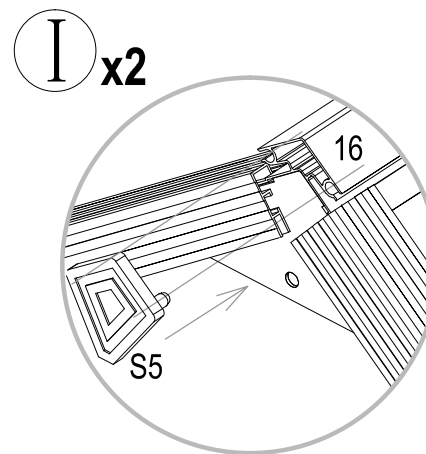
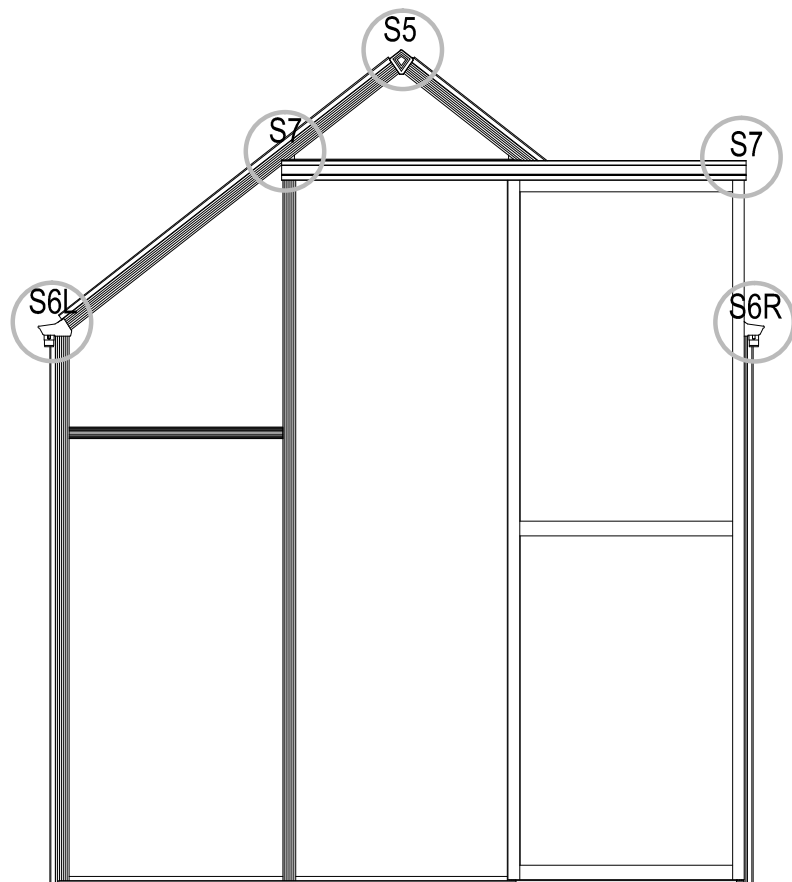
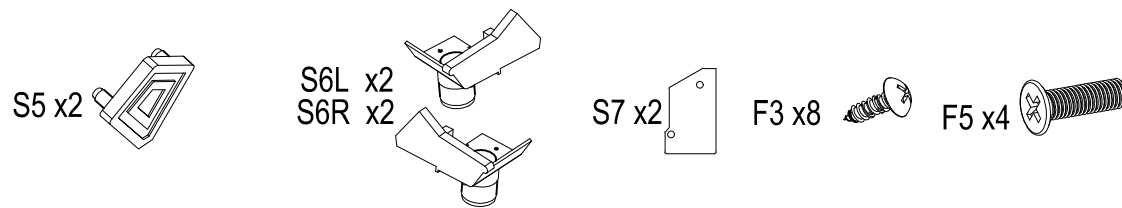
Fäst profil 22 enligt bilden, skruva fast i alla profiler 19 och i yttre nockprofilen.  
Fäst tvärstag 21 enligt bilden med skruvarna du fört ner i spåren tidigare.  
Skruven som är kvar i spåret ska vara över den skruv du fäster tvärstaget med.



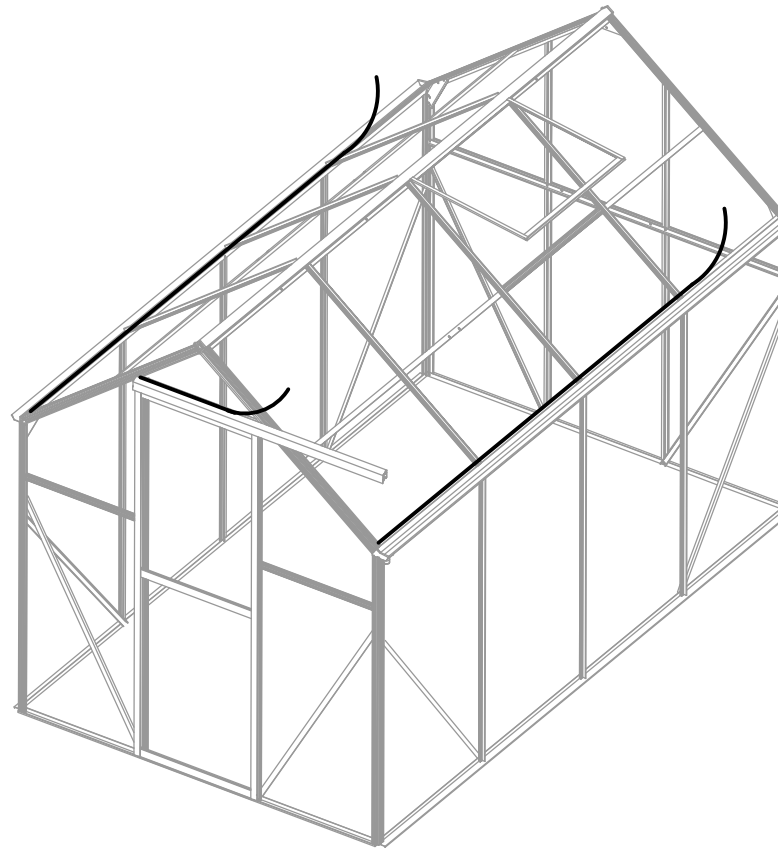
Använd 2 st. skruvar F6 för att ansluta del nr. 17 och nr. 12.



Trä dörrskenan över muttrarna och skruva fast. Häng upp dörren och fäst i rullskenor. Justera, genom att skruva på del D4, så att dörren hänger i rätt läge & går att öppna och stänga enkelt.



Skruva fast kantskydd mot nock, hängeräna och dörrskena enligt bilderna.

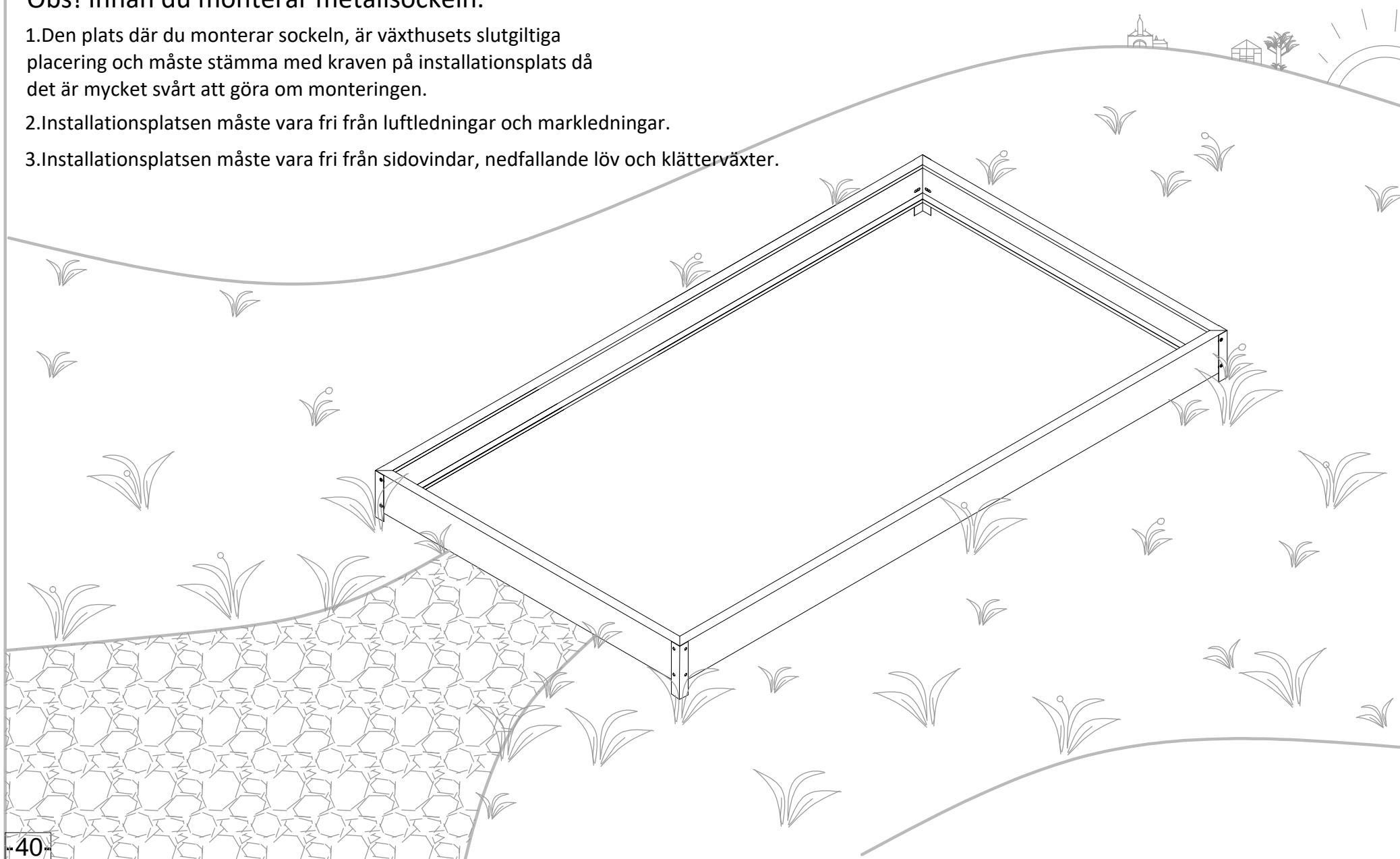


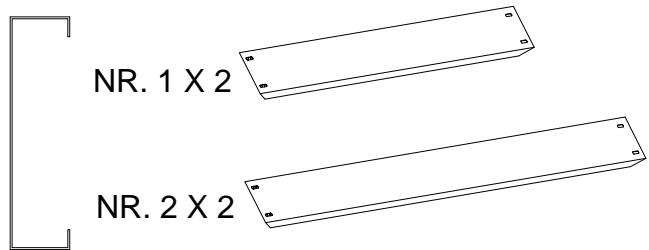
Obs! Använd silikon för att täta längs listerna i taket, var dock medveten om att denna konstruktion av växthus tillsammans med silikontätning inte garanterar ett helt tätt tak. Vid regn kan visst läckage förekomma.

## SOCKEL

**Obs! Innan du monterar metallsockeln.**

1. Den plats där du monterar sockeln, är växthusets slutgiltiga placering och måste stämma med kraven på installationsplats då det är mycket svårt att göra om monteringen.
2. Installationsplatsen måste vara fri från luftledningar och markledningar.
3. Installationsplatsen måste vara fri från sidovindar, nedfallande löv och klätterväxter.



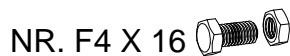


NR. 1 X 2

NR. 2 X 2



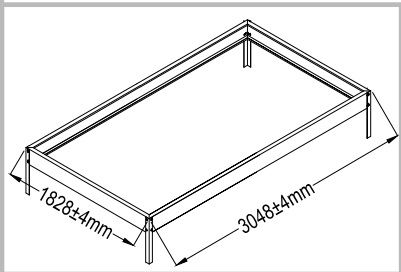
NR. 3 X 4



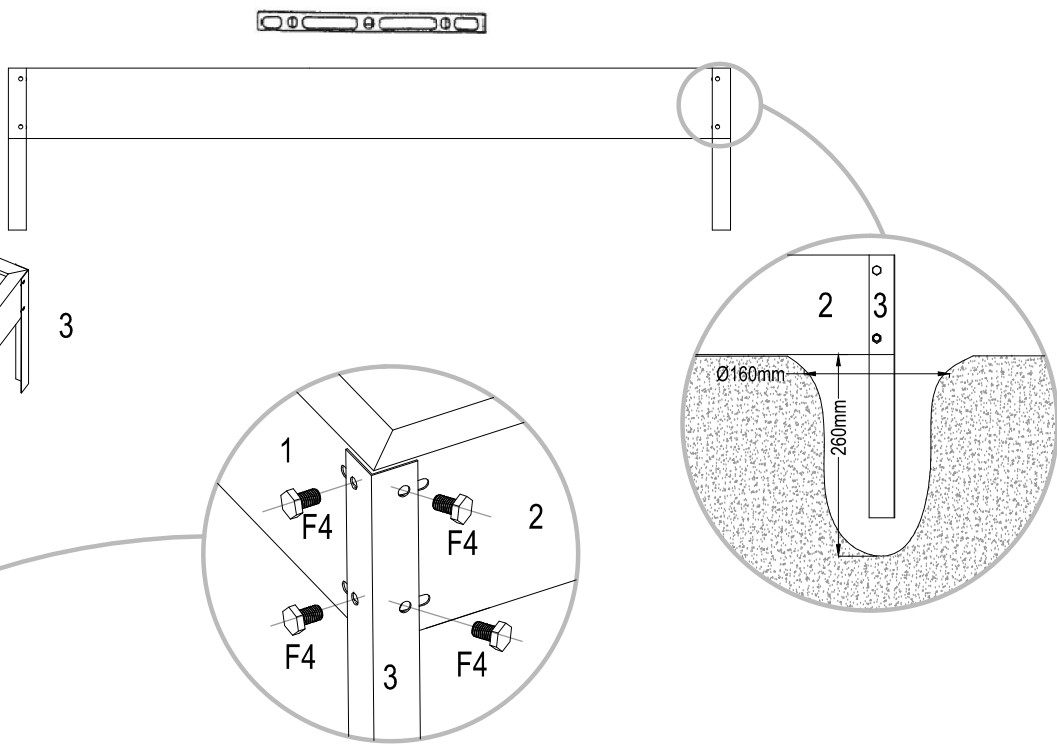
NR. F4 X 16

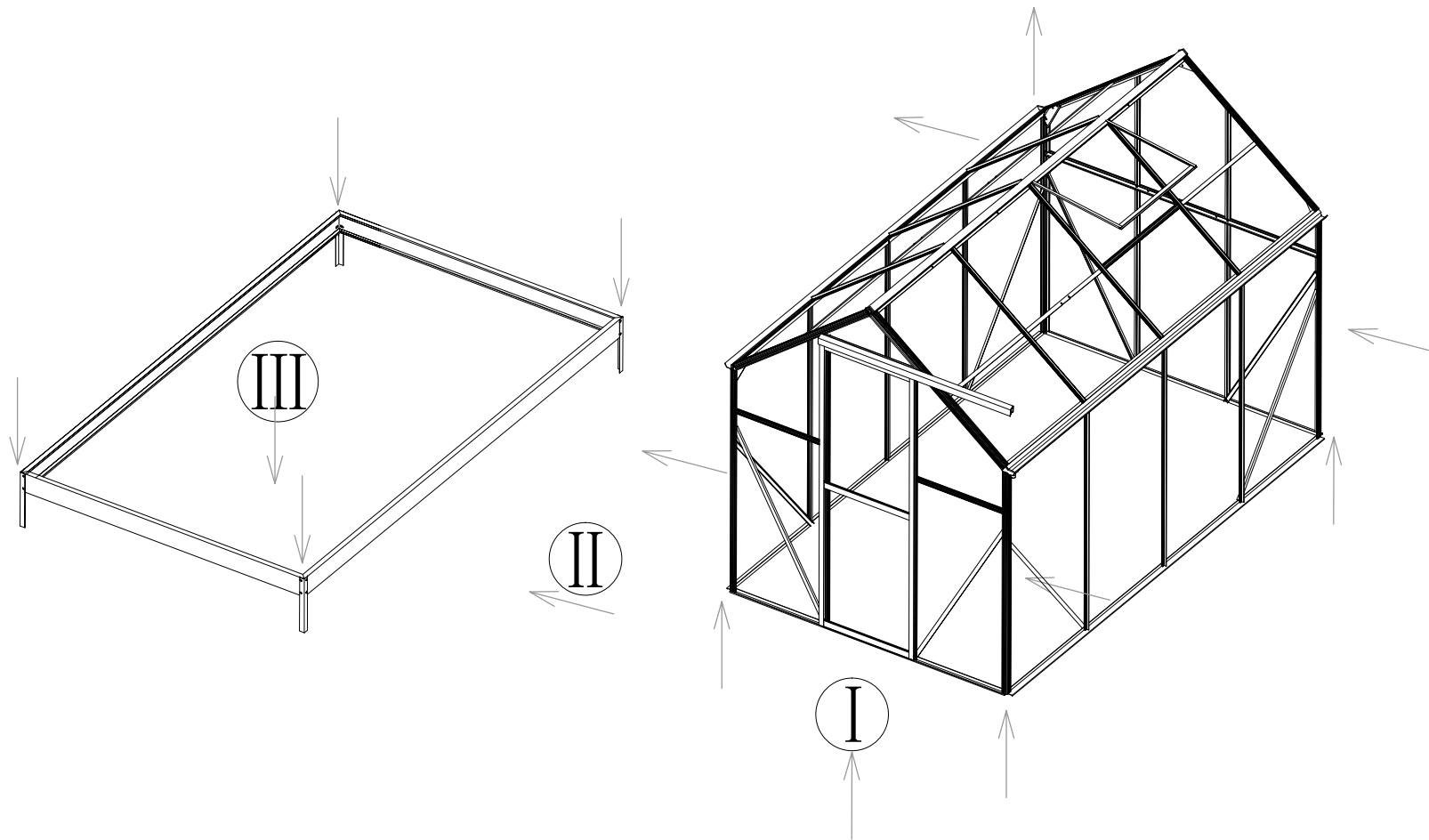


yy

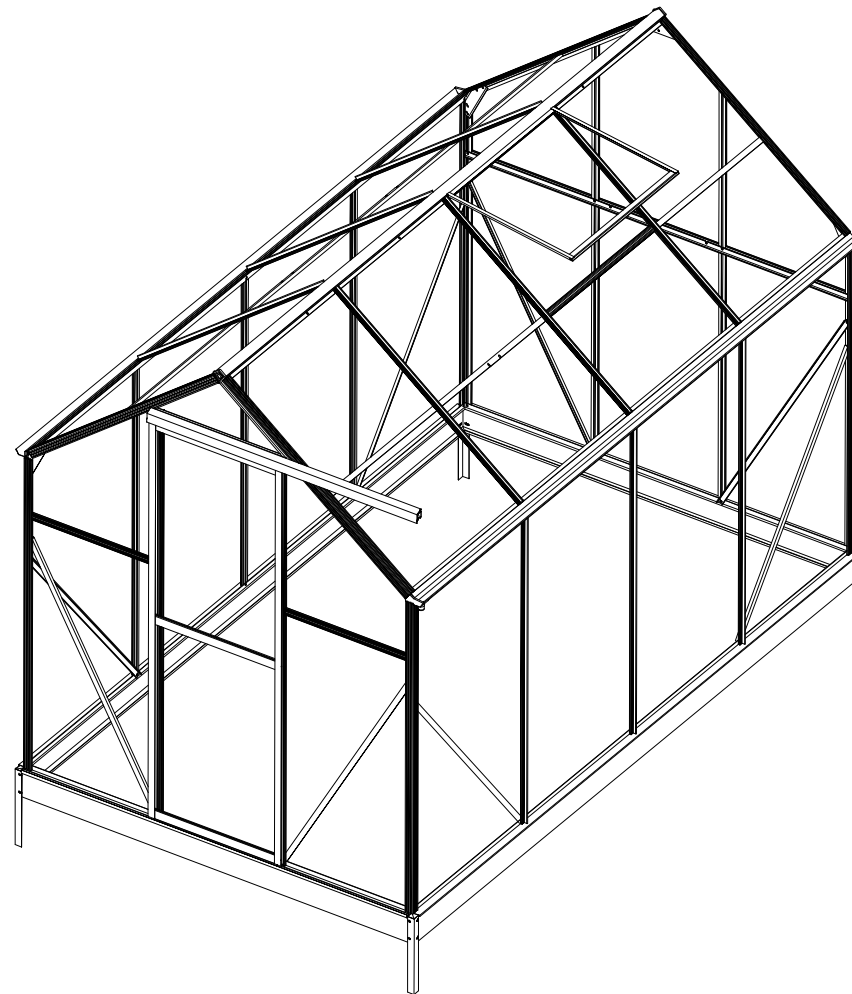
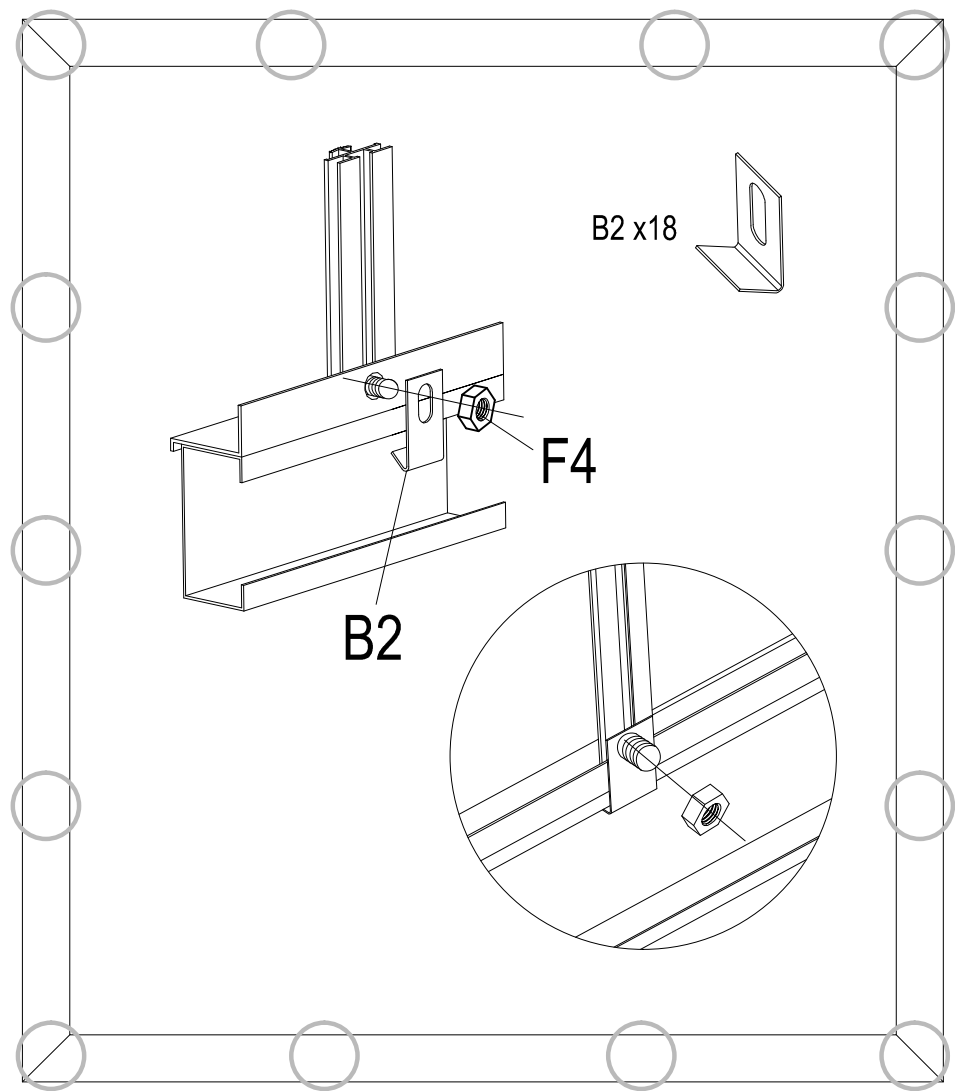


Efter monteringen, se till att del 1 och del 2 sitter samman helt. Hela ankaret nr. 3 ska vara under jord.  
Håll del 1 och del 2 i nivå.









## Underhåll:

Placera stommen mitt på den plana installationsplatsen.

1.Om marken inte är helt plan, kan det leda till att stommen lutar åt endera hållet, vilket kan leda till att den deformeras och/eller faller omkull.

2.Förebygg ökad belastning på stommen.

Låt inte någon typ av växter med tunga frukter få klättra på växthusets tak för att förebygga ökad belastning på den och göra att den skadas eller går sönder. Låt inte heller vinrankor få klättra på växthusets tak då det kan påverka växthusets skydd mot regn, blåst och ge skador eller orsaka att taket kollapsar.

## Underhåll av solskyddet:

1.Var försiktig så att takets solskyddsfilm inte skadas av några vassa föremål.

2.Om solskyddsfilmen skulle gå sönder, laga den med lim eller transparent tejp. Självhäftande polyuretanfilm finns också att köpa i handeln. Håll filmen ren. Normalt sett behöver den bytas efter 6–10 år för att bevara solskyddet.

3.Polykarbonat är flamsäkert, men ska inte utsättas för eld, eftersom det då kan deformeras.

## Underhåll av stommen:

1.Stommen är av aluminiumlegering. Om den vitnar av hög värme eller väta, torka av den med en trasa.

2.Om stommen blir snedvriden, åtgärda problemet innan solskyddet skadas. Om polykarbonatskivan vrids ur läge, lossa skruvarna i ordning enligt bruksanvisningen och rätta till den.

3.Om några anslutningsdelar rostar mycket, byt dem i tid för att säkerställa att växthuset är stabilt.

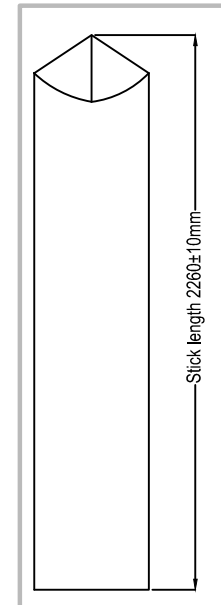
## Vid dåligt väder:

1.Uppehåll dig inte i växthuset vid åskväder, eftersom aluminiumstommen leder ström vilket kan vara livsfarligt.

2.Vid vindstyrkor över 20 m/s måste väggarna förankras väl med ett starkt rep eller liknande i t.ex. ett träd eller annat med en diameter på över 10 cm. Vid ännu kraftigare vindstyrkor än 20 m/s, kan ännu starkare förankring behövas.

3.Avlägsna löv som blåser ner på växthusets tak, eftersom de försämrar ljusgenomsläppet och påverkar värmen i växthuset.

4.Avlägsna snö så snart som möjligt. Använd en stabil träskiva för att stötta upp växthusets mittpunkt för att undvika att växthuset kollapsar under snötyngden.



**Konsumentkontakt**  
Arc E-commerce AB  
Box 3124  
13603 Haninge  
Sverige