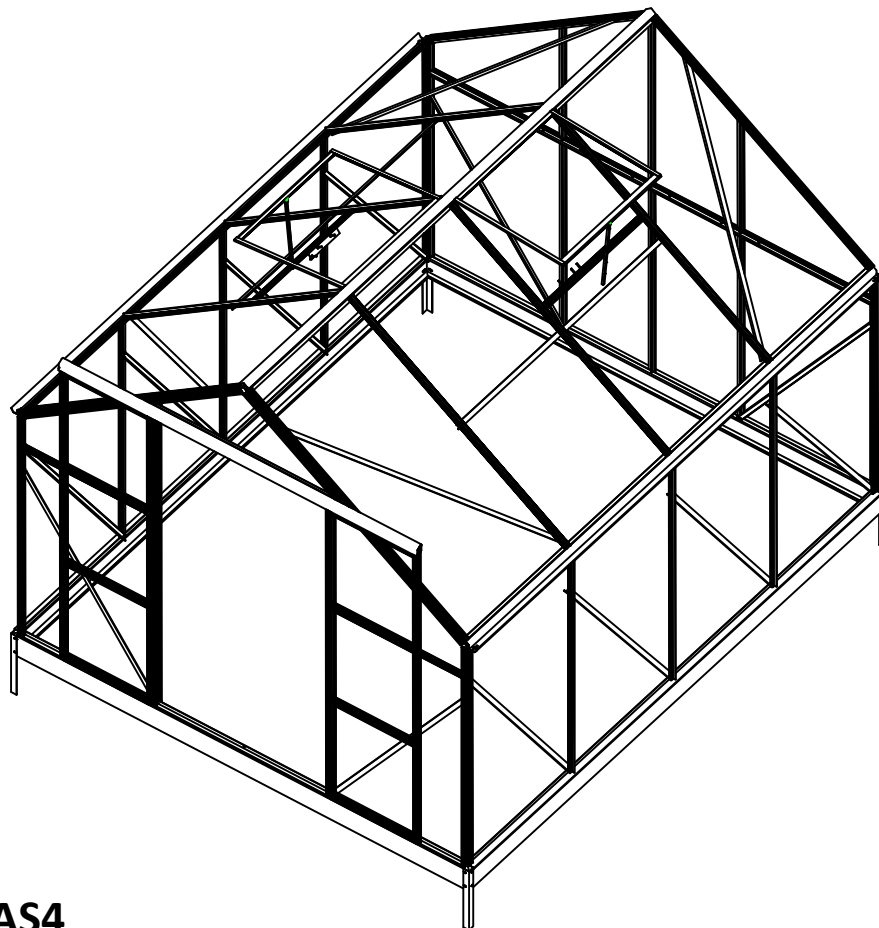


# Växthus Monteringsanvisning



Skanna QR-koden eller **tryck här** för att komma till vårt självhjälpcenter där du hittar monteringsfilmer, guider, manualer och allmän information.



**Modell: AS4**

**SKU/artikelnummer: 142-1-44 / 142-1-45**

## **VIKTIGT**

Du måste läsa anvisningen noggrant innan du börjar montera växthuset.

Se till att alla delar finns med i kartongen, och att typ och antal stämmer enligt den lista som finns på respektive sida.

Utför monteringen i den ordning som anges i anvisningen.

Spänn inte skruvarna förrän monteringen av kanalplastskivorna är färdig.

Förvara anvisningen på ett tryggt ställe för ev. framtida bruk.

## SÄKERHETSANVISNINGAR

Vi rekommenderar starkt att du använder arbetshandskar under monteringen. Montera inte ditt växthus när det blåser eller regnar.

Växthusets aluminiumprofiler får inte komma i kontakt med några nedhängande elkablar. Använd alltid skor och skyddsglasögon när du arbetar med strängsprutad aluminium.

Kasta bort alla plastpåsar direkt och se till att de är utom räckhåll för små barn p.g.a. kvävningsrisken.

Växthuset måste placeras och sättas fast på en jämn yta.

Luta dig inte mot växthuset och tryck inte på det under själva arbetet med uppbyggnaden av det.

Håll barn borta från området under monteringen.

Placera inte ditt växthus på något område som utsätts för hård vind.

Utför inte monteringen av växthuset om du är trött, under påverkan av alkohol eller droger eller om du lätt drabbas av yrsel.

Om du använder stege eller elverktyg under monteringen, se till att du följer tillverkarens anvisningar. Varma föremål, som t.ex. en nyligen använd grill, en blåslampa etc. får inte förvaras inne i växthuset. Säkerställ att det inte finns några dolda rör eller kablar i marken, innan du slår i pinnarna i marken.

## ALLMÄNNA RÅD

Växthuset har många delar att montera, så räkna med minst 5 timmars monteringsstid totalt.

Vid val av växthusets placering, välj en solig och jämn plats utan några överhängande trädgrenar.

Om du sätter fast ditt växthus direkt på en betonggrund, använd de förborrade hålen som finns i metallramen. Alla komponenter bör kontrolleras och läggas fram så att du enkelt når dem under monteringsarbetet.

Lägg alla smådelar (skruvar etc.) i en skål så de inte kommer bort.

Observera att dörren har gångjärn på höger sida, och öppnas därför åt höger.

Håll taket rent från snö och löv.

## SKÖTSEL & UNDERHÅLL

När du behöver rengöra ditt växthus, använd en mild blandning av vatten och diskmedel och skölj med kallt, rent vatten.

Använd INTE aceton, rengöringsmedel med slipmedel eller andra specialrengöringsmedel vid rengöring av de genomskinliga skivorna.

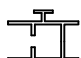

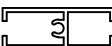

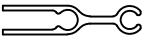
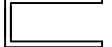


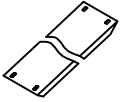

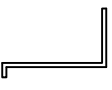

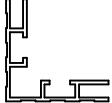


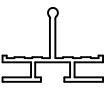

## VERKTYG & UTRUSTNING SOM KRÄVS


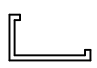



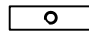


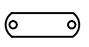

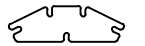
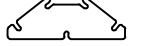
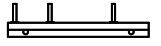
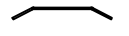





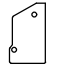

Silikonfogmassa, silikonpistol, handskruvmejsel och trappstege  
Måttband, stor hammare, sax.












Arbetshandskar, borraraskdragare, smörjmedel, hammare i plast eller gummi, 2,0 mm metallborr. Skruvnyckel 10 mm (eller skiftnyckel).

Om du behöver, be om professionell hjälp i din butik.

## KOMPONENTLISTA

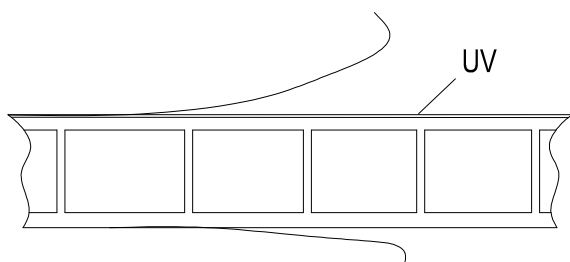
DEL	NR.	STORLEK mm	ANTAL
	D1	1712	4
	D2	453	4
	D3	453	4
	D4	/	4
	W1	702	2
	W2	580	4
	W3	702	2
	W4	380	2
	1	2438	2
	2	2940	2
	3	345	4
	4	2880	2
	5	2378	1
	6	2378	1
	7	1272	4
	16	1413	4
	8	2883	2
	9	1748	2
	10R	1774	1
	10L	1774	1
	11	2083	1
	19	1272	6
	20	1413	6
	12	672	4
	15	441	2
	21	685	2

DEL	NR.	STORLEK mm	ANTAL
	13	983	1
	14	2378	1
	22	1300	8
	23	1200	4
	24	1450	2
	26	1400	4
	17	2883	1
	18	1910	1
	25	2887	2
	28	/	1
	29	/	1
	B2	/	19
	B3	/	8
	B4	/	4
	B5	/	4
	B6	/	2
	B7	/	2
	T1	180	6
	T2	250	3
	S1	450	2
	S2	670	4
	S3	440	2
	S4	680	8
	S5	/	2
	S6R	/	2
	S6L	/	2
	S7	/	2
	S8	/	2

DEL	NR.	ANTAL
	F1	16
	F2	8
	F3	9
	F4	187
	F5	4
	F6	2
	F7	4
	F8	2
	F9	2
		1
		1

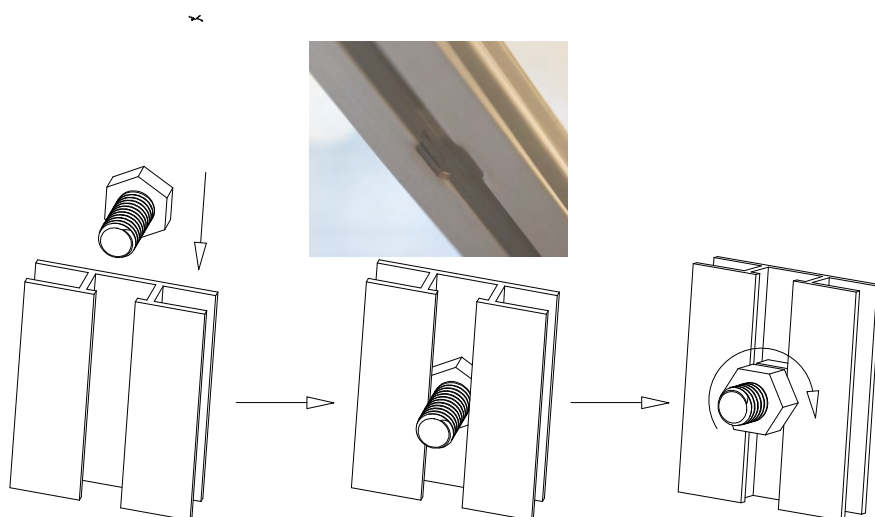
POLY-SKIVOR	P1	478x550	6
	P2	702x560	2
	P3	690x1100	4
	P4R	690x652	2
	P4L	690x652	2
	P5	459x1100	2
	P6R	459x984	1
	P6L	459x984	1
	P7	958x355	1
	P8	700x1290	8
P9	700x1430	6	
P10	700x822	2	

**Vänd sidan med den vita filmen mot solen, eftersom den är UV-skyddad.**

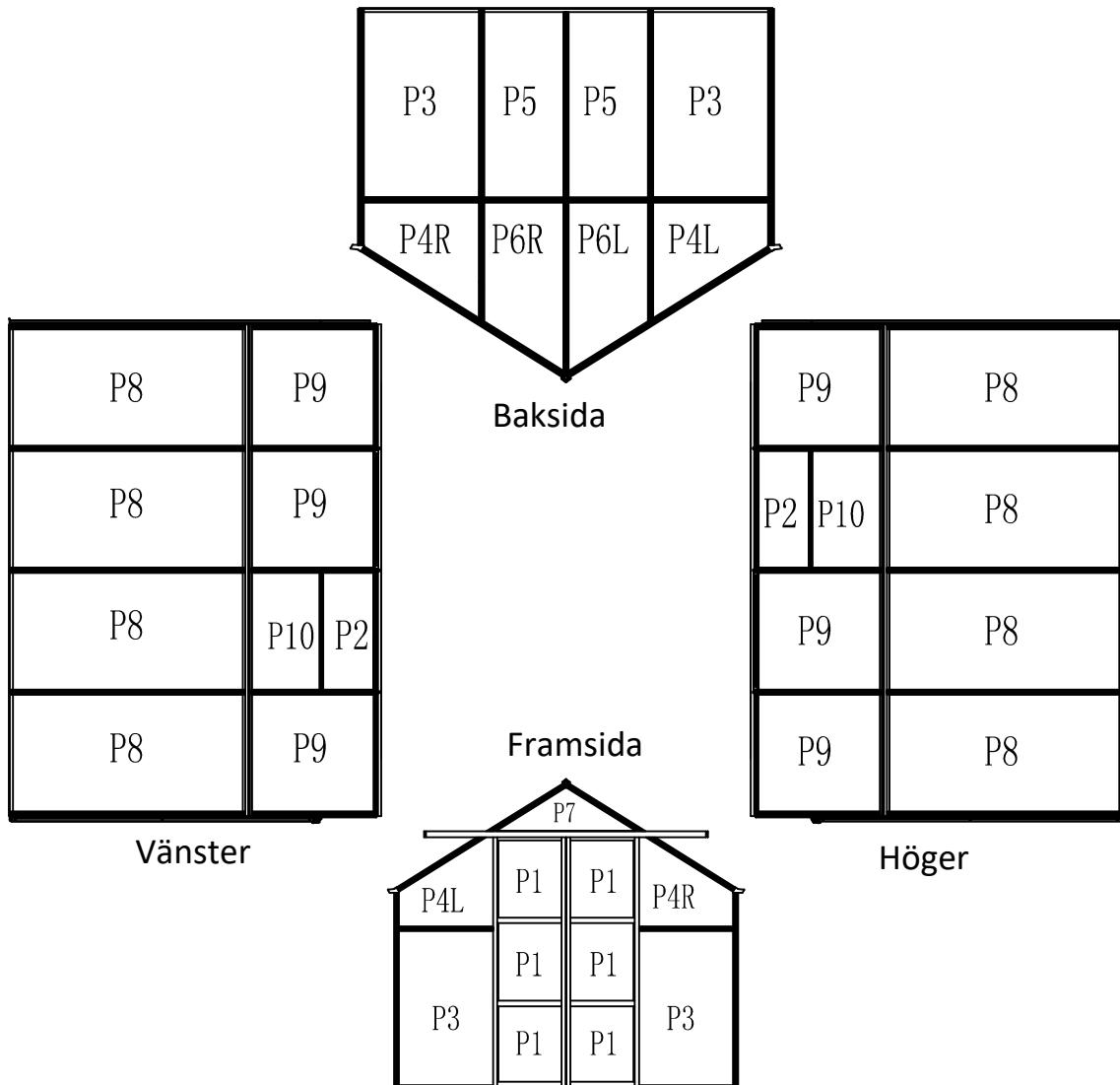


OBS! Panelerna av kanalplast är täckt med plastfilm på båda sidorna, vit på ena och genomskinlig på den andra. Sidan täckt med vit film är behandlad för UV-skydd och ska riktas utåt. Ta inte bort filmen förrän det är dags att montera panelerna, så att du vet vilken sida som ska riktas utåt. Om du råkat ta bort filmen och inte vet vilken sida som är vilken går det att känna vilken sida som är behandlad. Den behandlade sidan har lite mer motstånd när du drar fingrarna längs den. Detta är inte en helt säker metod, vårt tips är att låta filmen vara kvar tills monteringen. Riktas den UV-skyddade sidan inåt kommer utsidan att missfärgas.

Många av växthusets profiler och delar monteras genom att skruven F4 förs ner i spåren på profilerna och andra delar sätts på skruven, sedan skruvas de fast med den tillhörande muttern. Se illustration till höger. I många fall förs skruvar ned i profilerna i förväg för att skruva fast delar senare under monteringen. Var noga med att följa anvisningarna om detta i manualen annars kan du behöva göra om steg för att få ned skruvarna i spåren. Skulle detta glömmas har många av profilernas spår ett hål (se bild till höger) där skruvar kan passas in i efterhand vid behov.



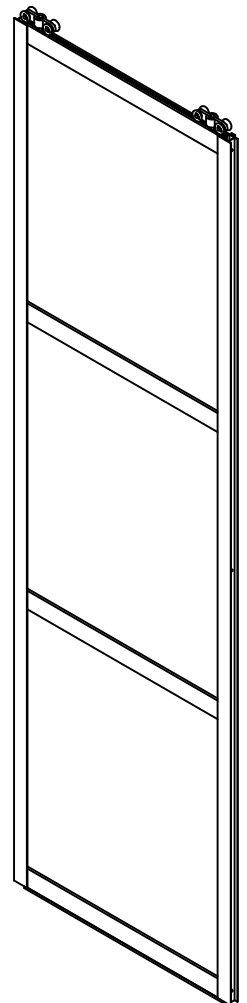
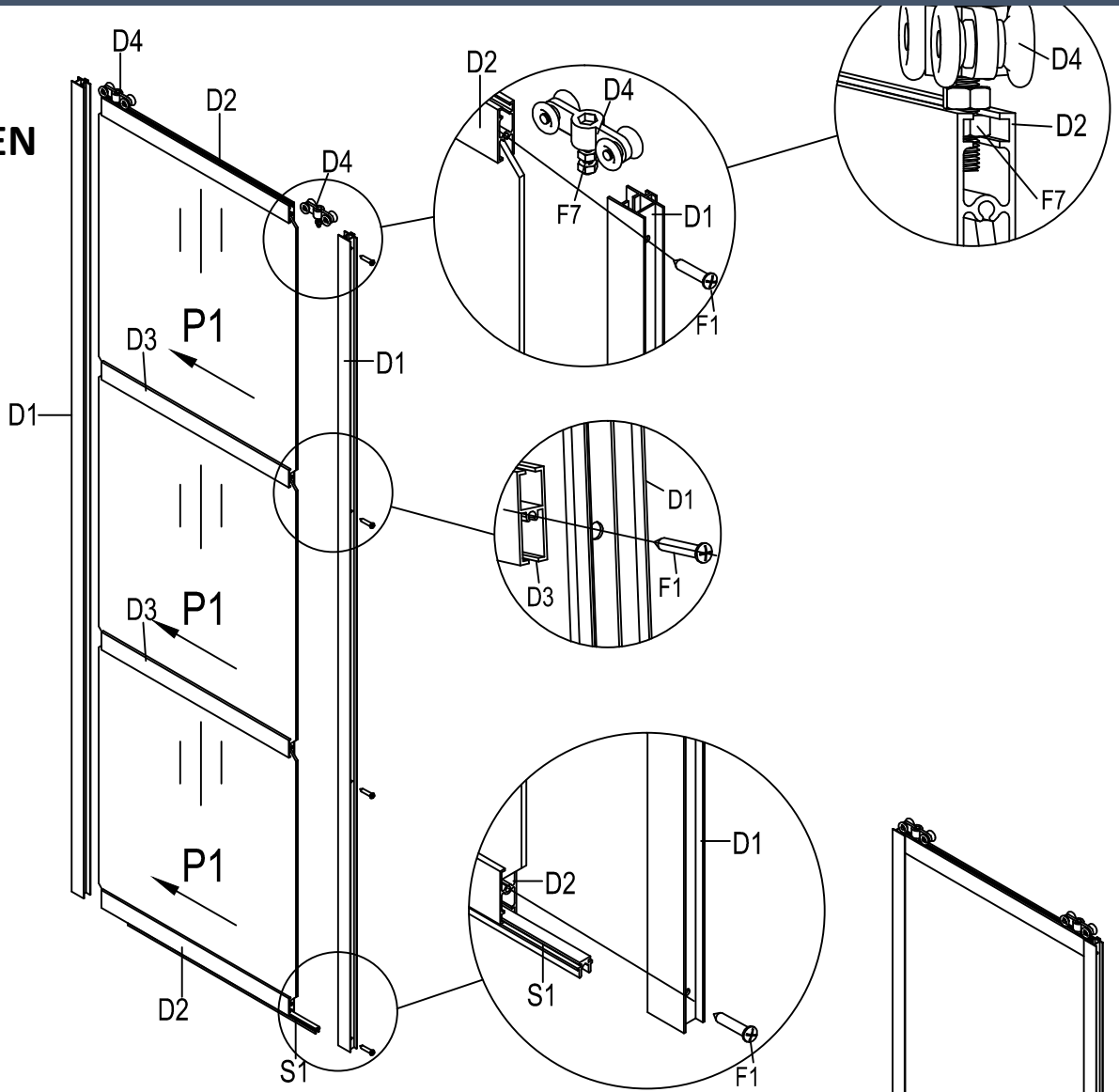
## SAMMANSTÄLLNING AV POLYKARBONATSKIVORNA

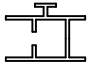
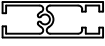
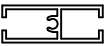


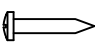





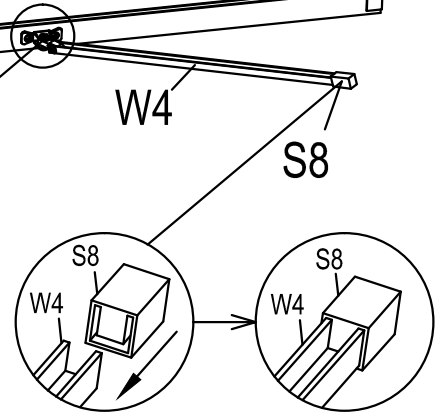
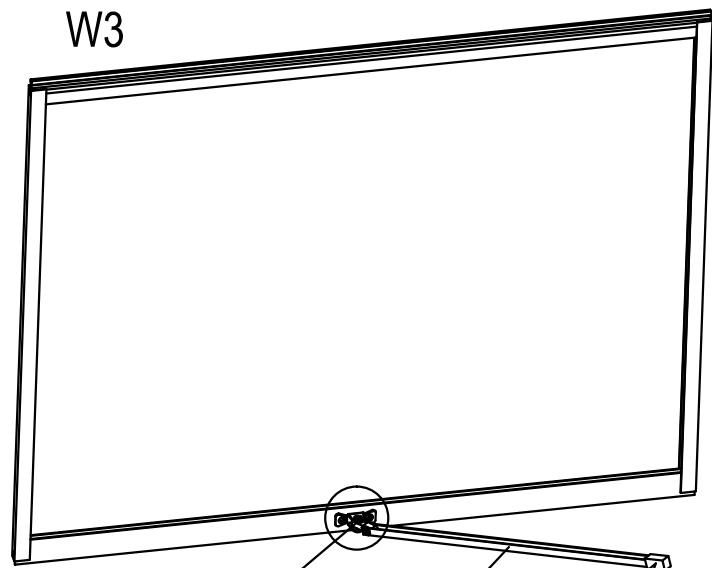
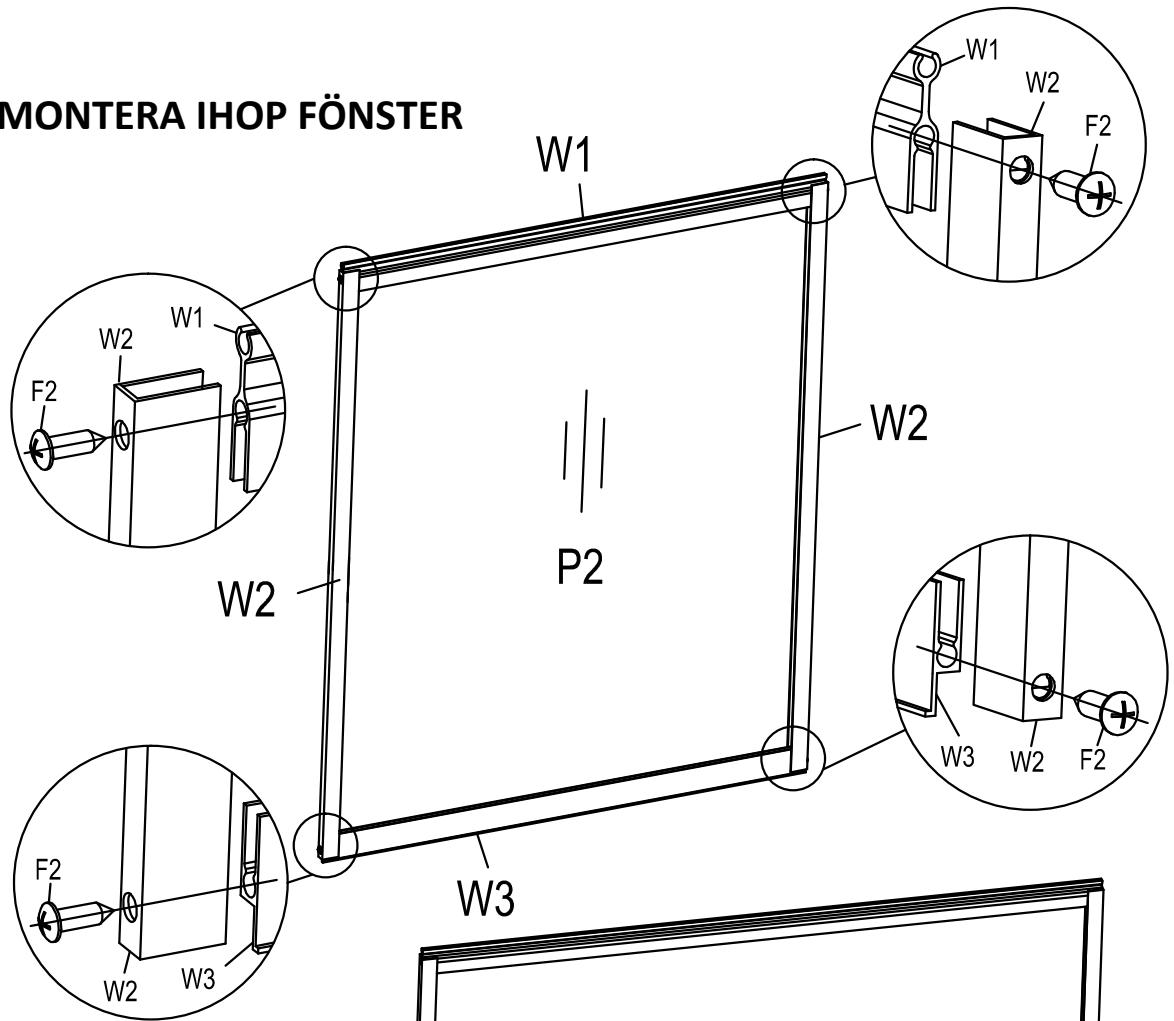
METALCRAFT


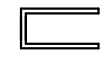


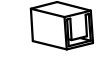

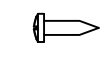
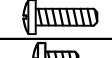

# MONTERA IHOP DÖRREN



DEL	NR.	ANTAL
	D1	4
	D2	4
	D3	4
	D4	4
	S1	2
	F1	16
	F7	4

# MONTERA IHOP FÖNSTER



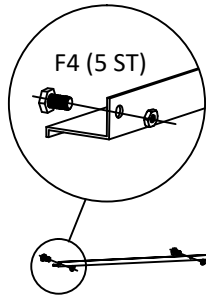
DEL	NR.	ANTAL
	W1	2
	W2	4
	W3	2
	W4	2
	S8	2
	S9	2
	F2	8
	F9	2
	F8	2



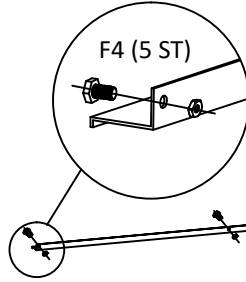
METALCRAFT

# Förberedelser

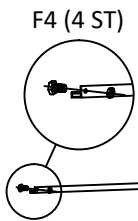
För in F4 -skruvar + muttrar i delarna 4, 5, 6, 8 & 17 enligt bilderna.



4

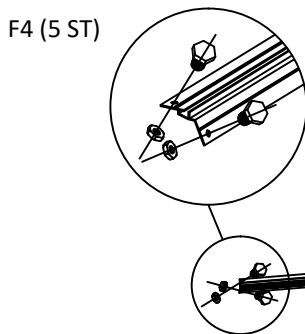


5



F4 (4 ST)

6

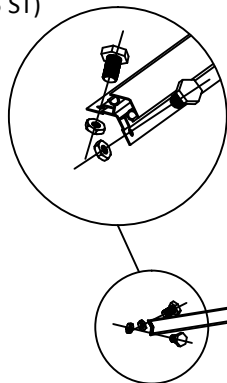


F4 (5 ST)

F4 (5 ST)

8

F4 (5 ST)



F4 (5 ST)

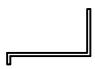


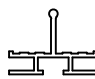

17

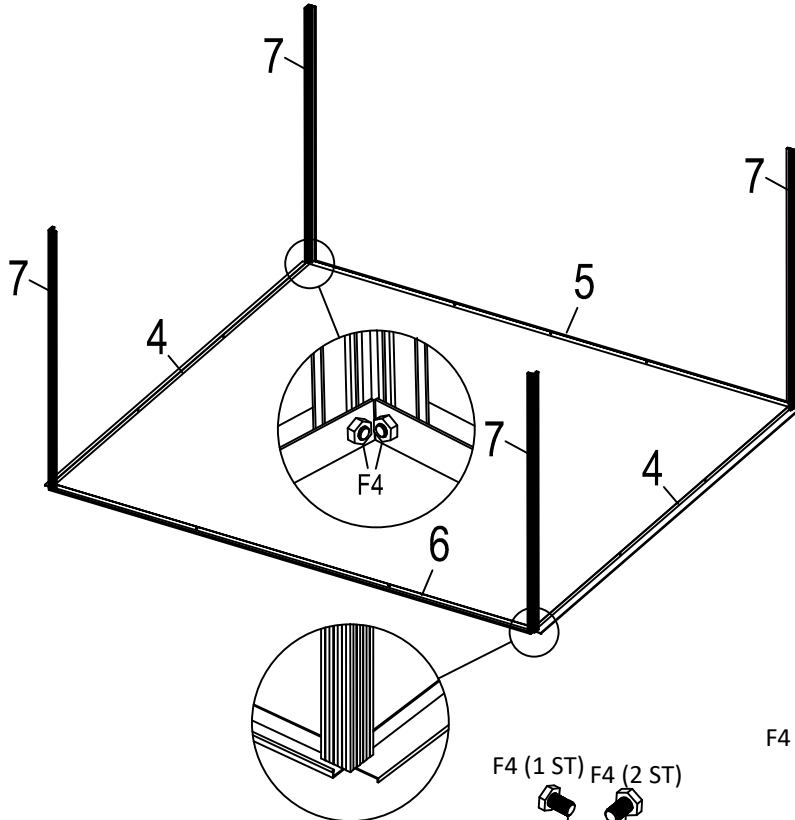
DEL	NR.	ANTAL
	4	2
	5	1
	6	1
	8	2
	17	1
	F4	49



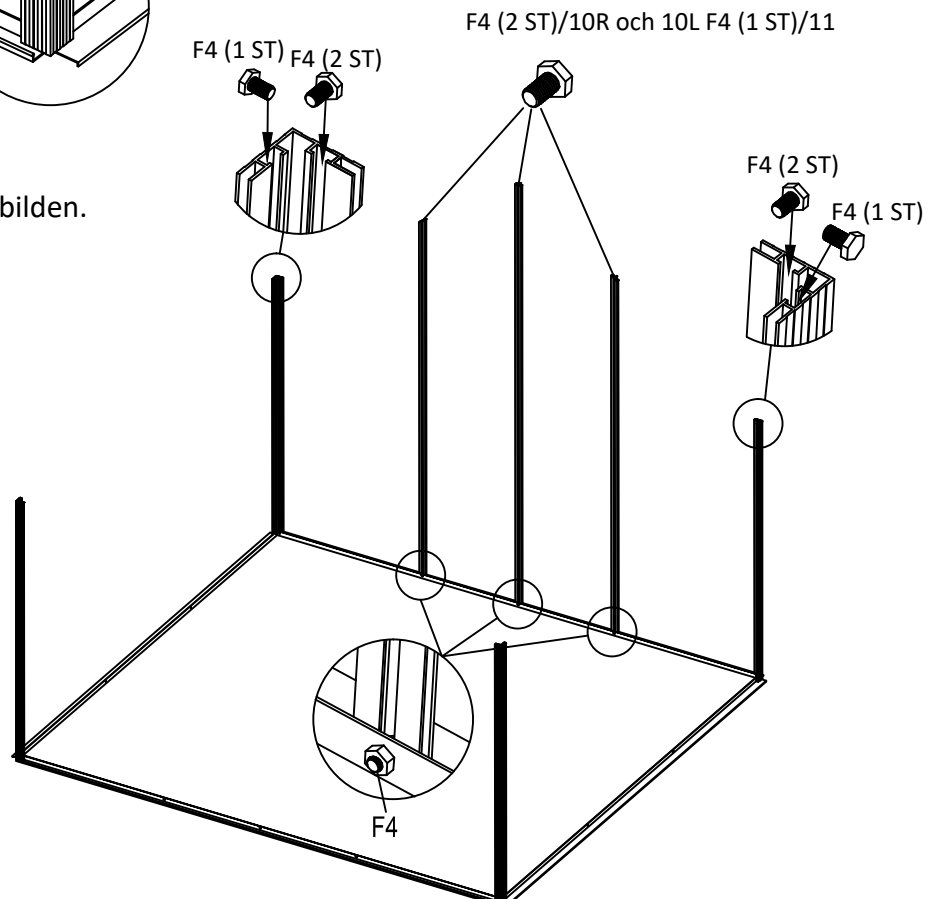
## MONTERA VÄGGAR OCH TAK

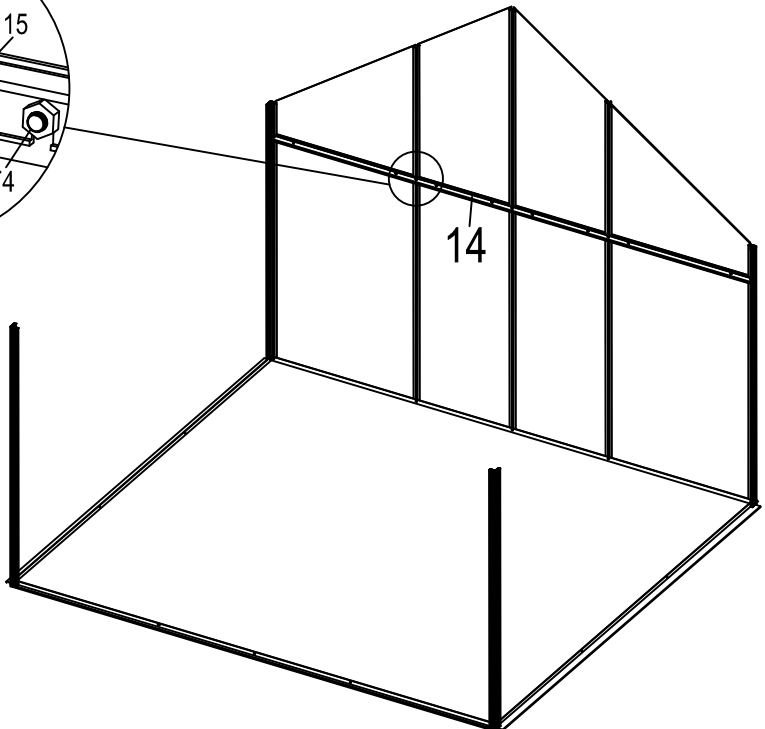
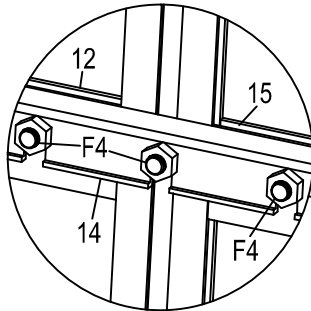
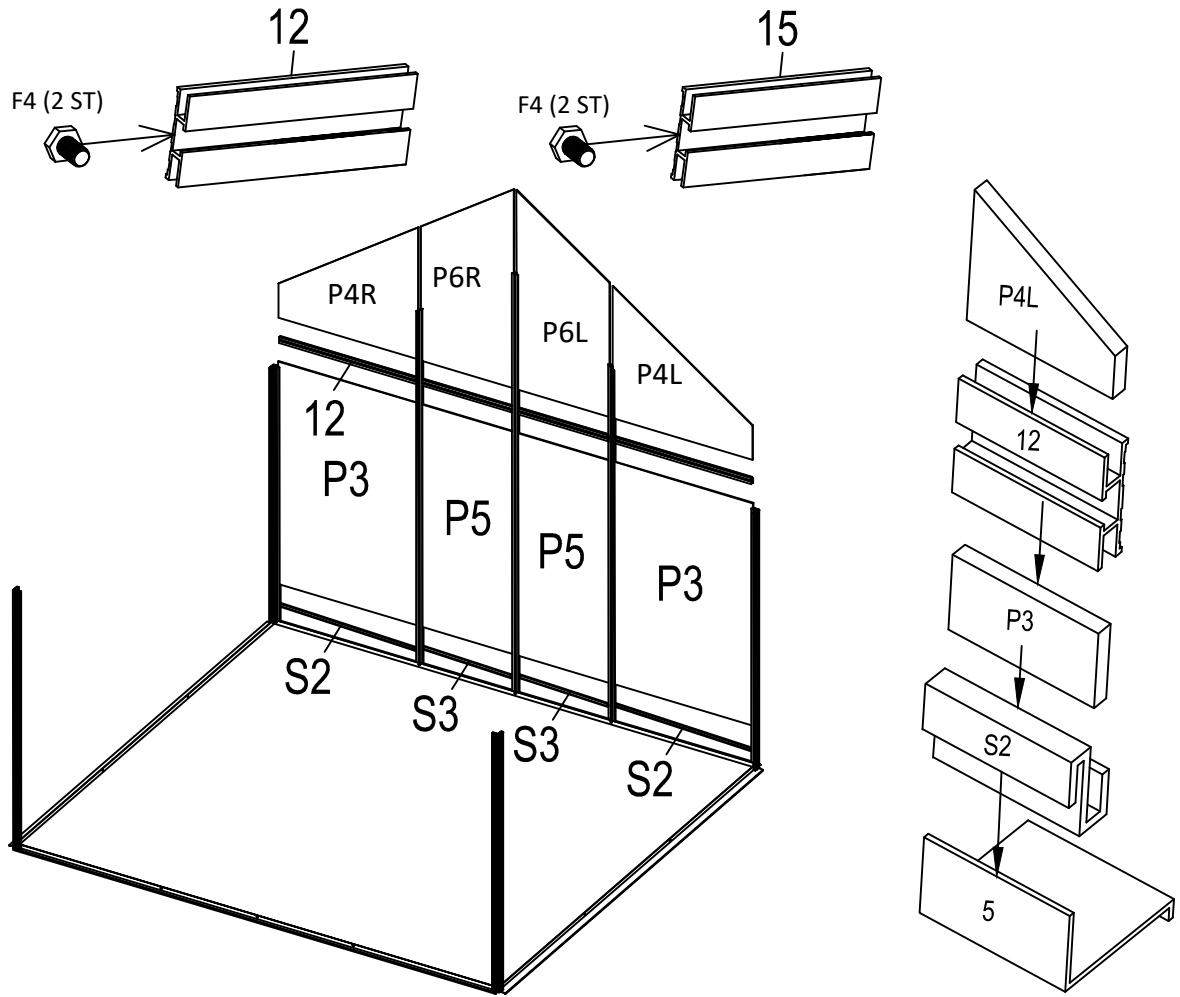
Passa ihop basprofilerna 4x2, 5 och 6 enligt bilden. Dra in en F4 skruv i varje hål i kanterna på profilerna enligt bilden. Skruva på hörnprofil 7x4 med F4 skruvar enligt bilden.

DEL	NR.	ANTAL
	4	2
	5	1
	6	1
	7	4
	10R	1
	10L	1
	11	1
	F4	11

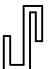

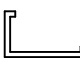



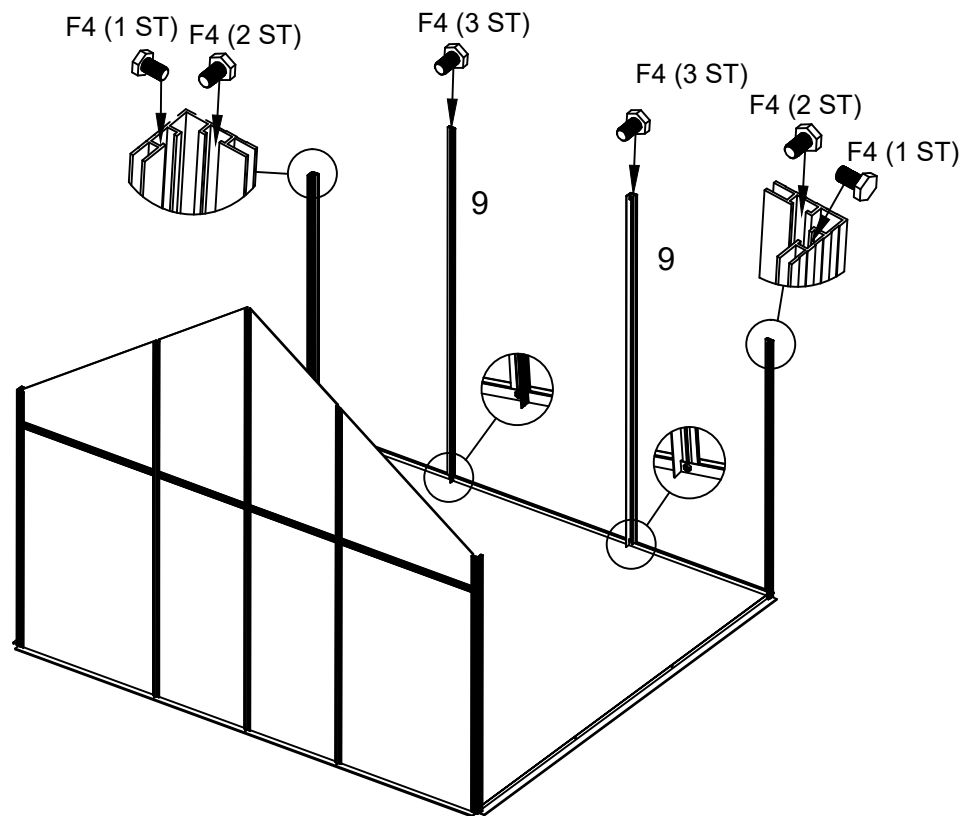
Skruva fast 10R/10L & 11 enligt bilden.



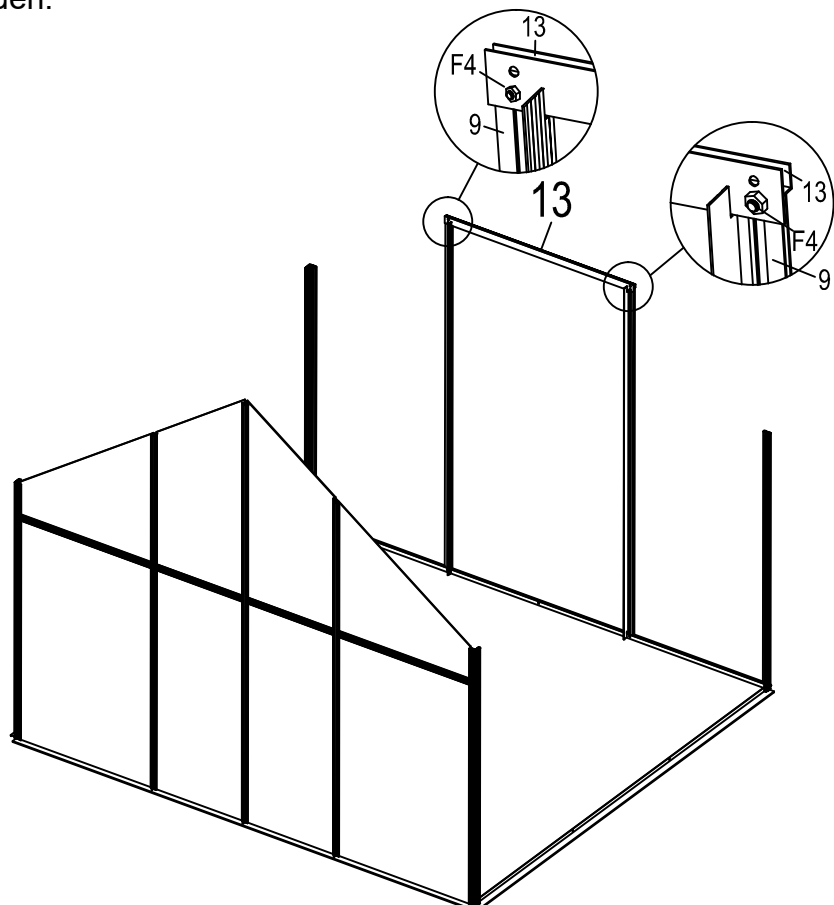


Placera gummilist S2 & S3 mot basen. För ner paneler P3x2 & P5x2 i listerna enligt bilden. Passa in del 12x2 & del 15x2 över panelerna, för först in 2 st F4 skruvar i spåren på varje D12 & D15. Fäst ihop D12 & D15 i D14 med F4 skruvarna. Passa in panelerna P4R, P4L, P6L & P6R enligt bilden.




DEL	NR.	ANTAL
	S2	2
	S3	2
	12	2
	15	2
	14	1
	F4	8

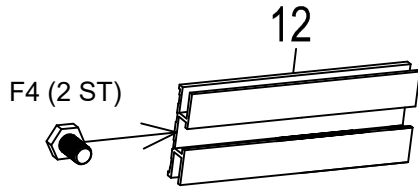


Fäst profil 9x2 i basen enligt bilden. Placera F4-skruvar i profilernas spår enligt bilden.

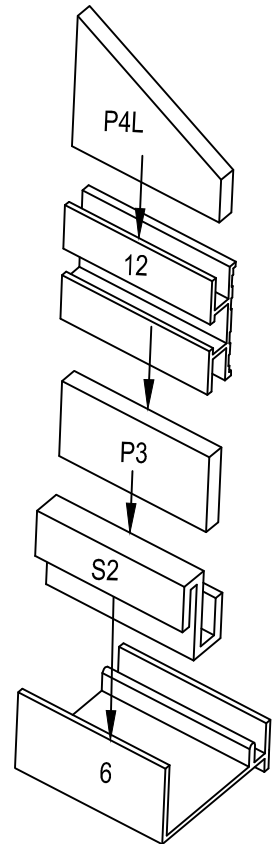
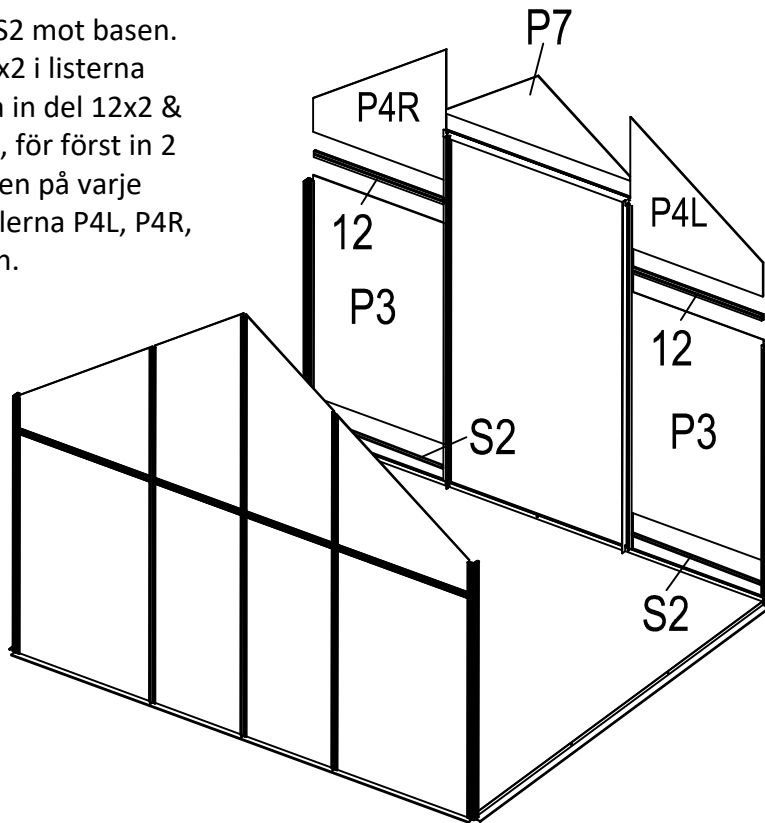


Passa in dörrprofil 13 enligt bilden.

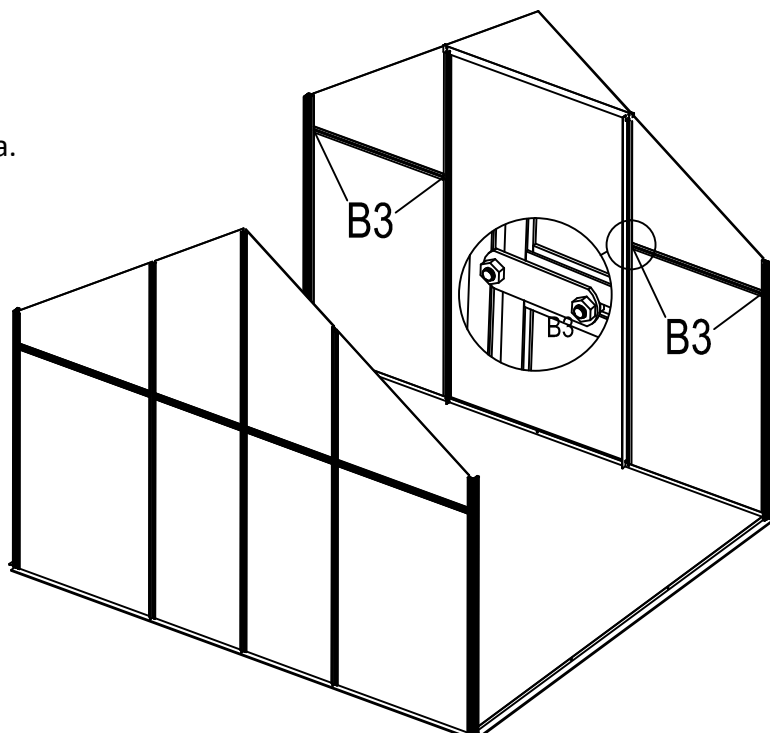
DEL	NR.	ANTAL
	9	2
	13	1
	F4	12


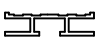
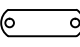



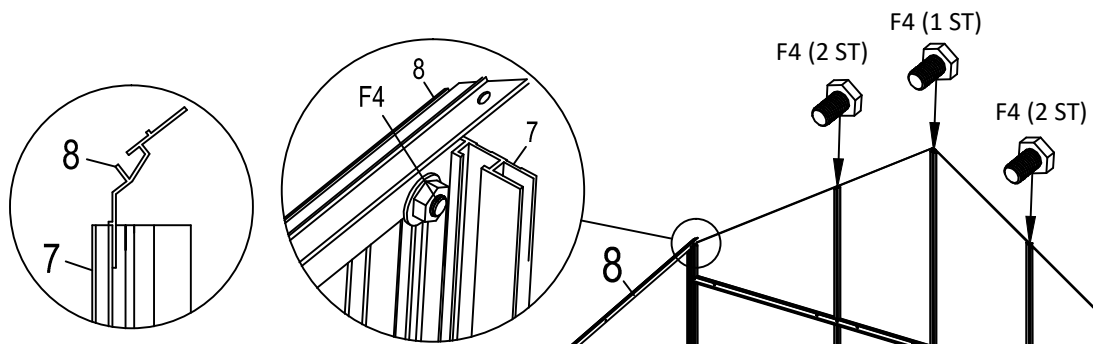
Placera gummilist S2 mot basen.  
För ner paneler P3x2 i listerna enligt bilden. Passa in del 12x2 & del över panelerna, för först in 2 st F4 skruvar i spåren på varje D12. Passa in panelerna P4L, P4R, och P7 enligt bilden.



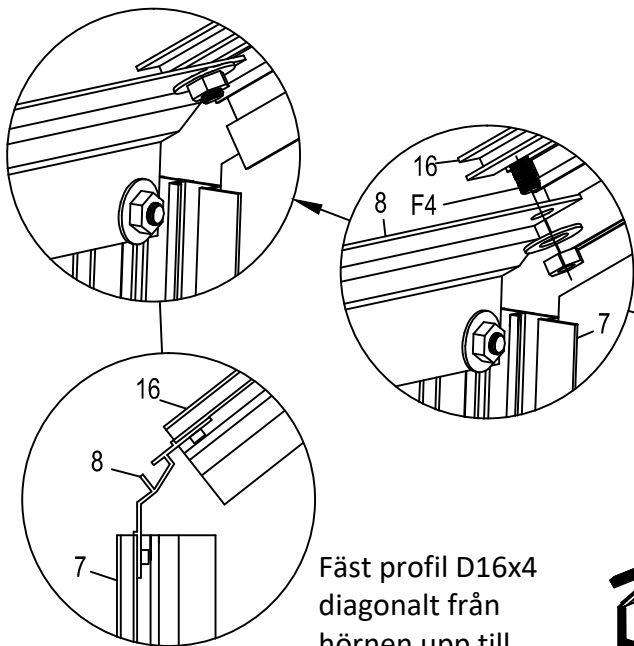
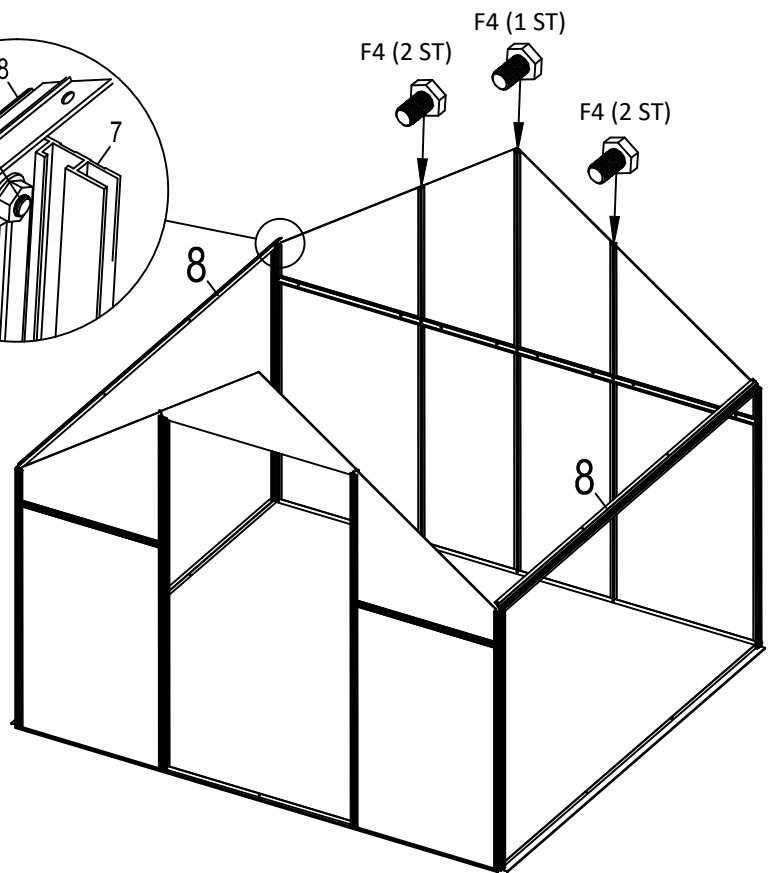
Skruva fast fästena B3x4 enligt bilderna.  
Använd F4-skruvarna du förde in i spåren i profilerna (12) i förra steget.



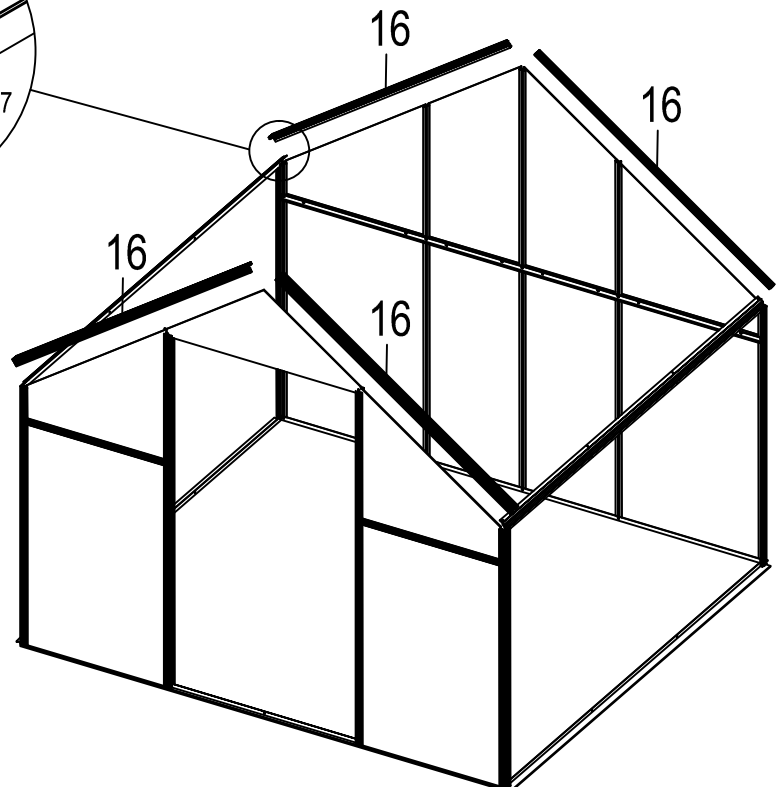
DEL	NR.	ANTAL
	S2	2
	12	2
	B3	4
	F4	4






För ner F4-skruvar i spåren på profilerna enligt bilden. Fäst del 8 mellan del 7 på båda långsidorna enligt bilden. Låt del 8 vila på spåret som sticker ut.

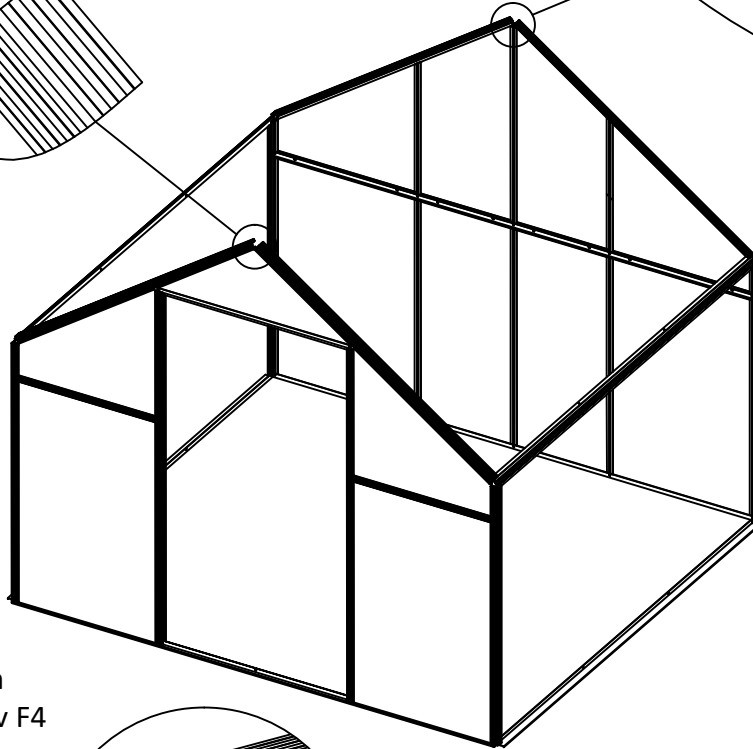
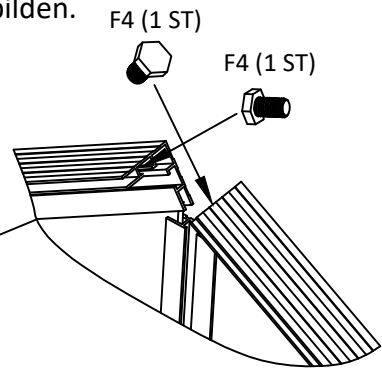
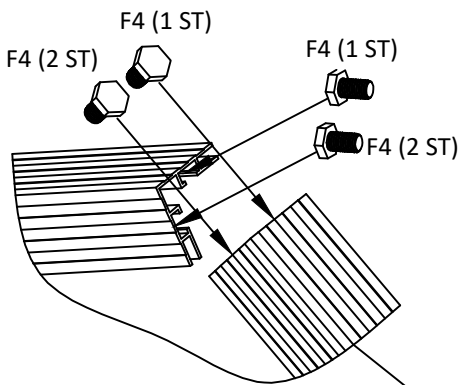


Fäst profil D16x4 diagonalt från hörnen upp till nocken. Del 16 måste ligga innanför skarven på dörrkarmen.

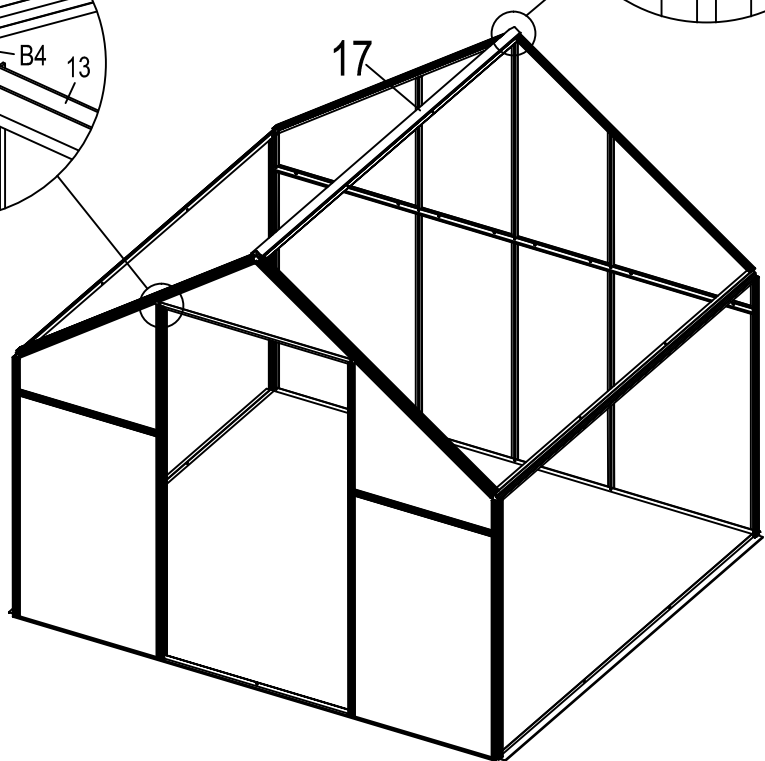
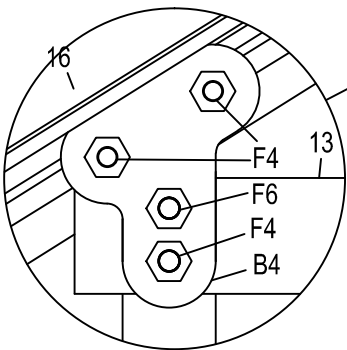
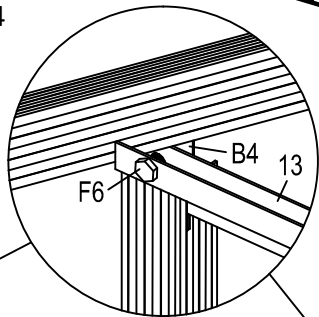
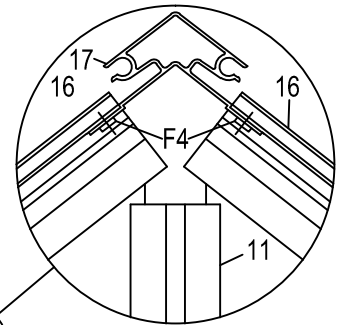






DEL	NR.	ANTAL
	8	2
	16	4
	F4	5

För in F4 skruvar i spåren på D16 profilerna enligt bilden.




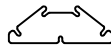
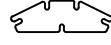


Placera nockprofil 17 mellan nockarna och fäst med skruv F4 och mutter enligt bilderna.

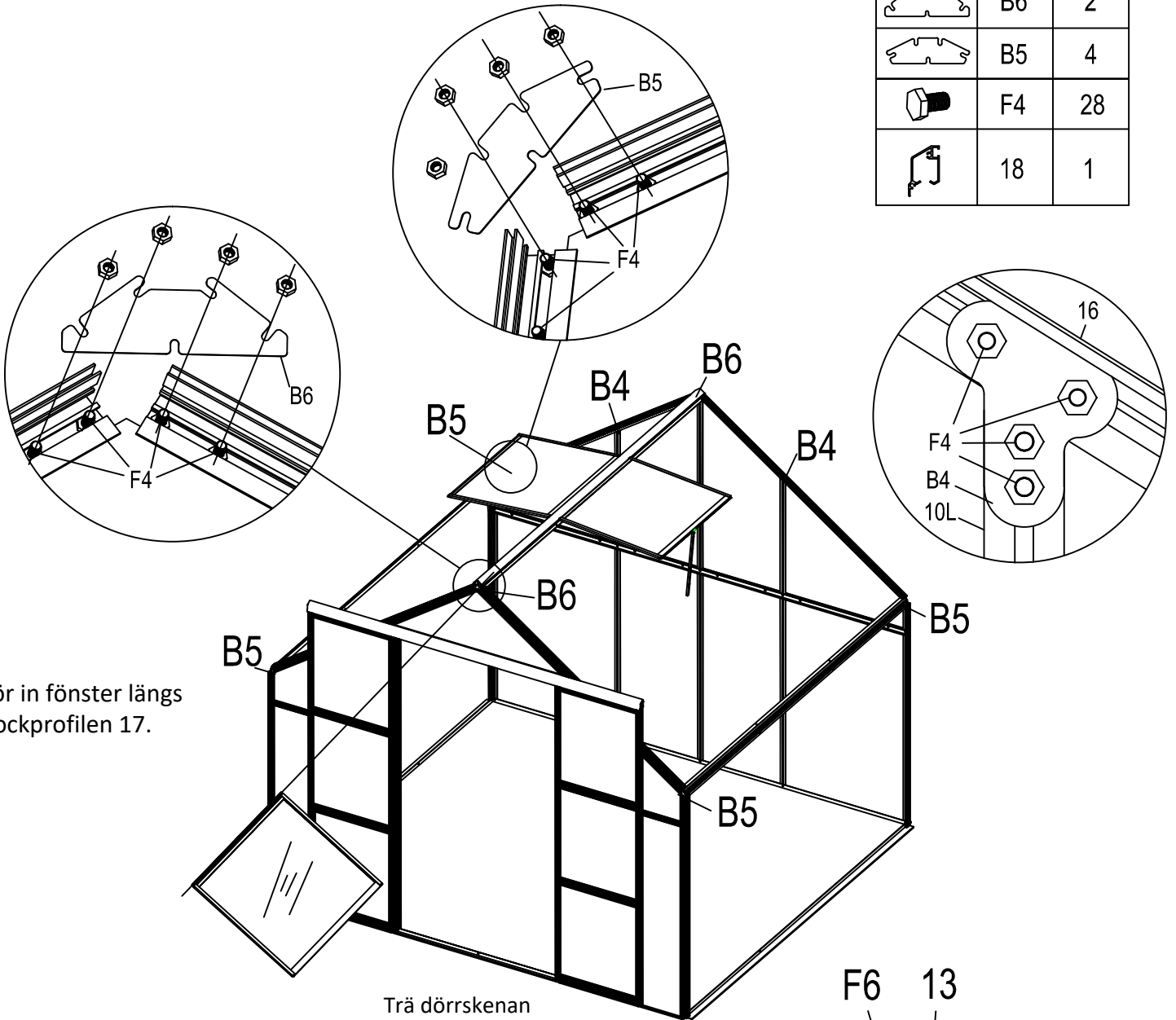


DEL	NR.	ANTAL
	17	1
	B4	2
	F4	8
	F6	2

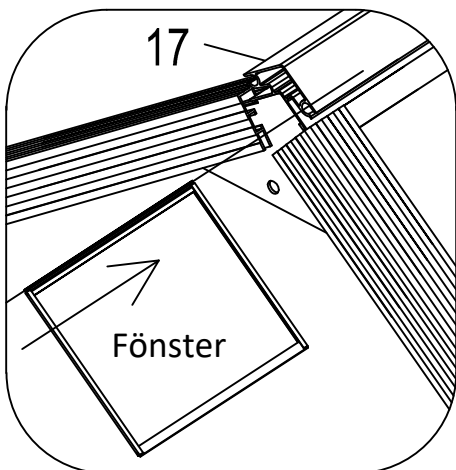
Skruva fast fäste B4 över dörrprofil (13) och profil (16) enligt bilden, gör likadant på dörrprofilens andra övre hörn.

Skruva fast fästena B4x2, B5x2 och B6x2 enligt bilden.

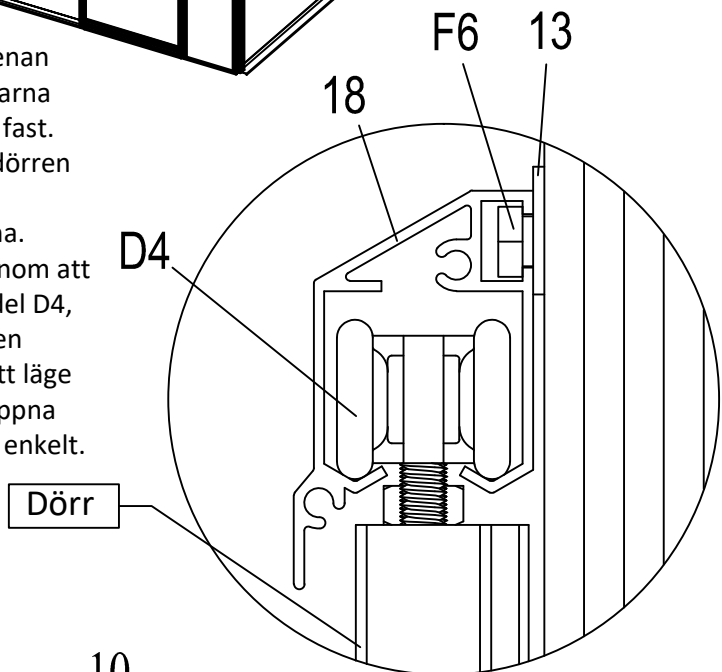
DEL	NR.	ANTAL
	B4	2
	B6	2
	B5	4
	F4	28
	18	1

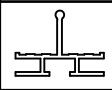



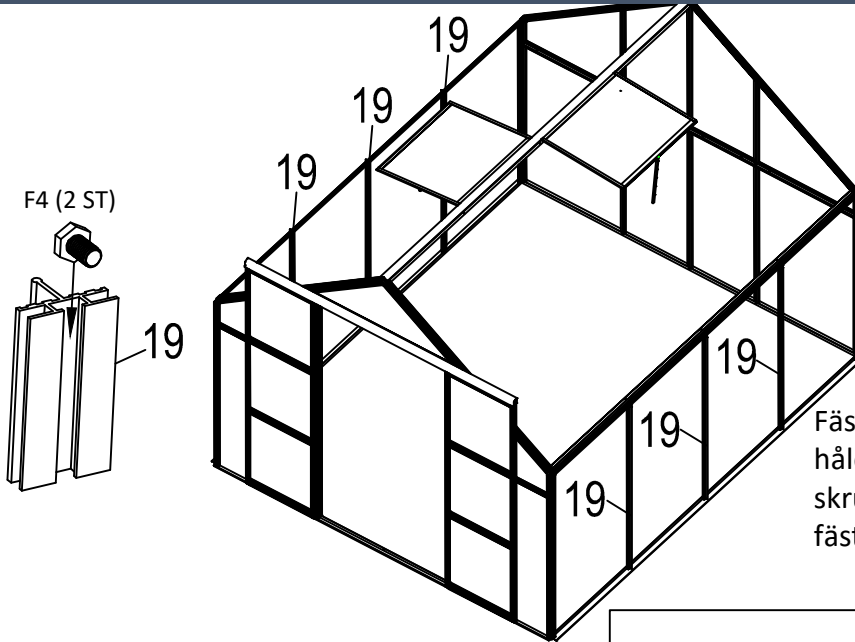
För in fönster längs  
nockprofilen 17.



Trä dörrskenan  
över muttrarna  
och skruva fast.  
Häng upp dörren  
och fäst i  
rullskenan.  
Justera, genom att  
skruva på del D4,  
så att dörren  
hänger i rätt läge  
& går att öppna  
och stänga enkelt.



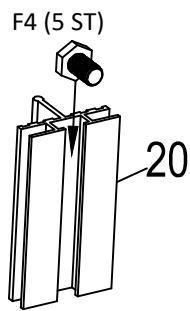
DEL	NR.	ANTAL
	19	6
	20	6
	F4	38



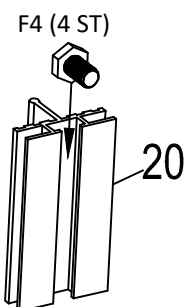
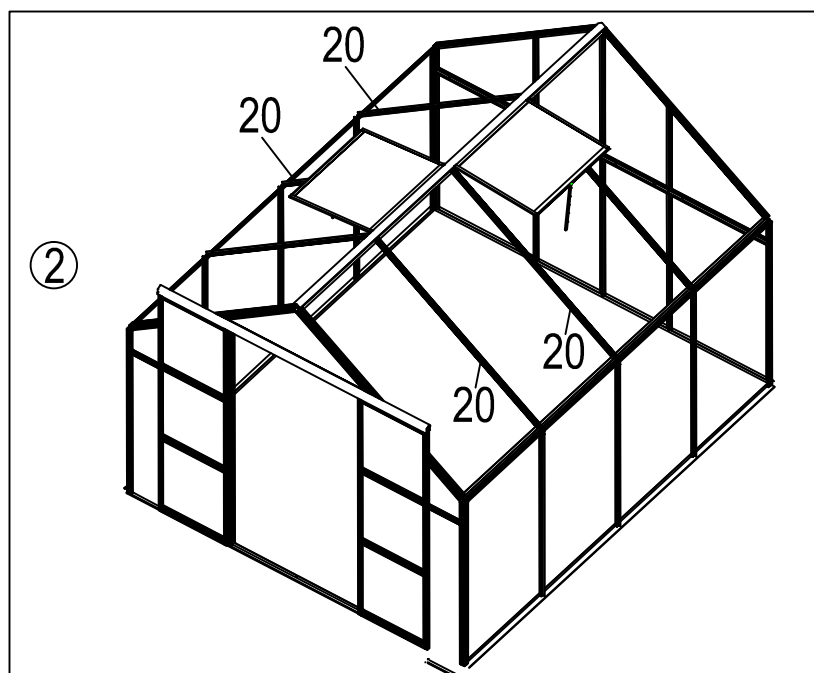
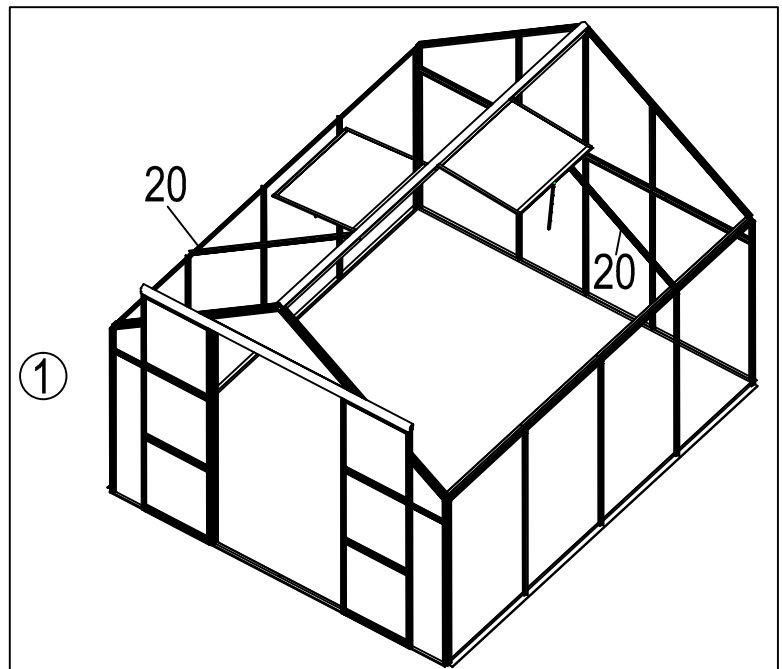
Fäst profilerna 19x6 vertikalt längs långsidorna i hålen på basen enligt bilden. 2 stycken F4 skruvar ska föras ned i varje spår, utöver de 2 du fäster med i toppen och botten.

**Obs!**

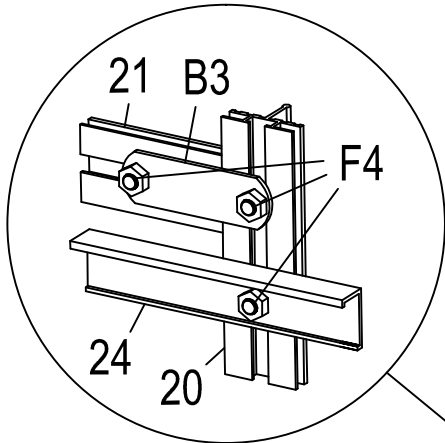
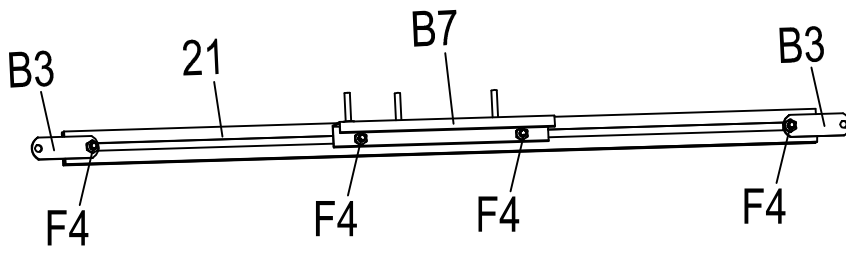
Sätt i 5 skruvar i de båda aluminiumprofilerna (20) enligt bild 1. Sätt i 4 skruvar i de återstående aluminiumprofilerna (20) enligt bild 2.



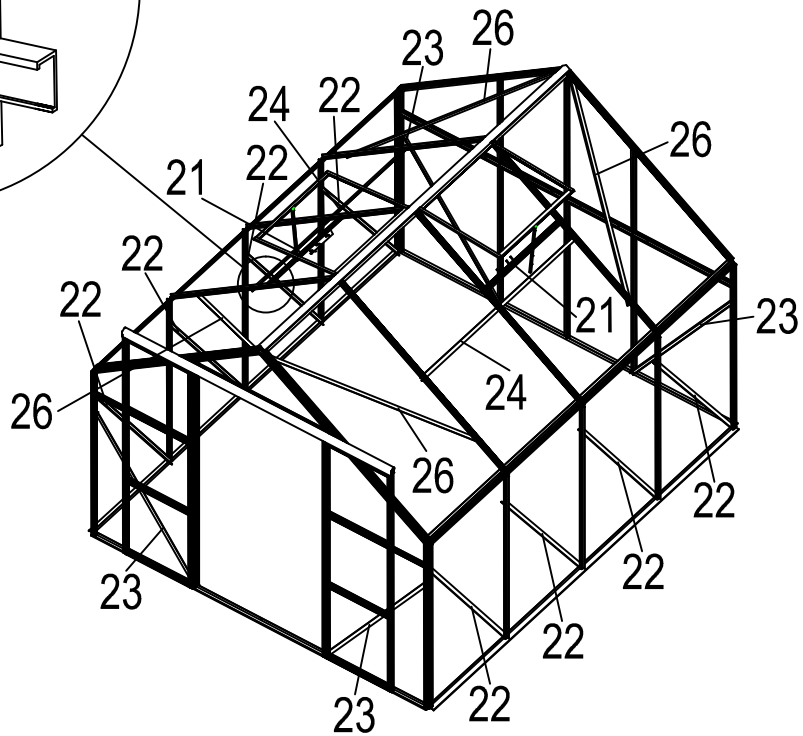
Fäst del 20x6 mellan nockprofilen 17 och tvärprofilen 8. För in F4 skruvar i spåren på del 20 enligt ovan.


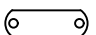





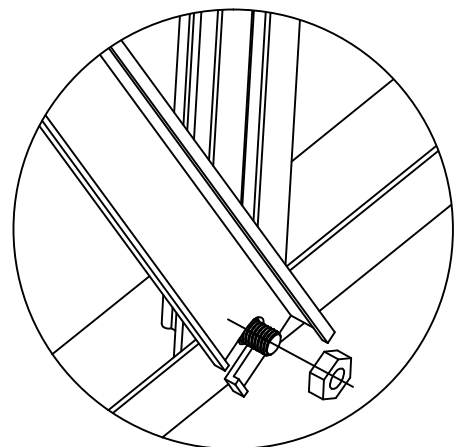




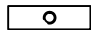

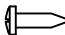
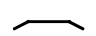

**Obs!**  
 B7 används för att  
 hålla fönsterhaken  
 W4 när fönstret är  
 stängt.

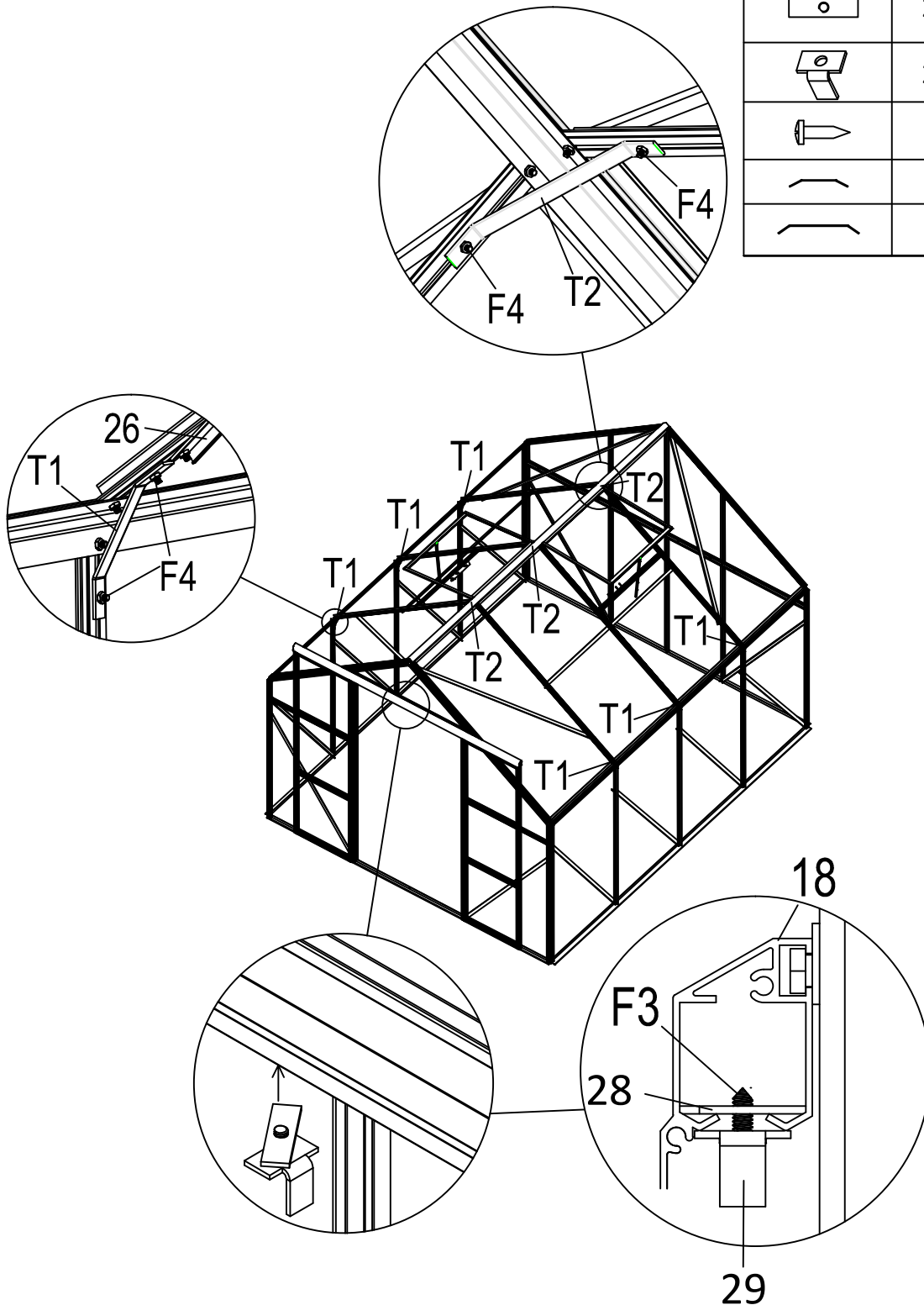


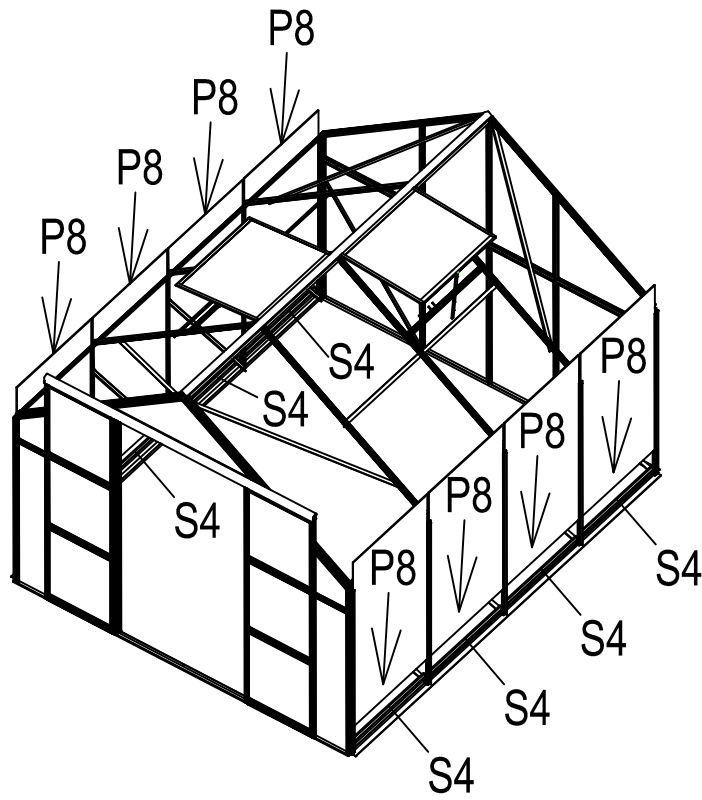
DEL	NR.	ANTAL
	21	2
	B3	4
	B7	2
	22	8
	23	4
	24	2
	26	4
	F4	8




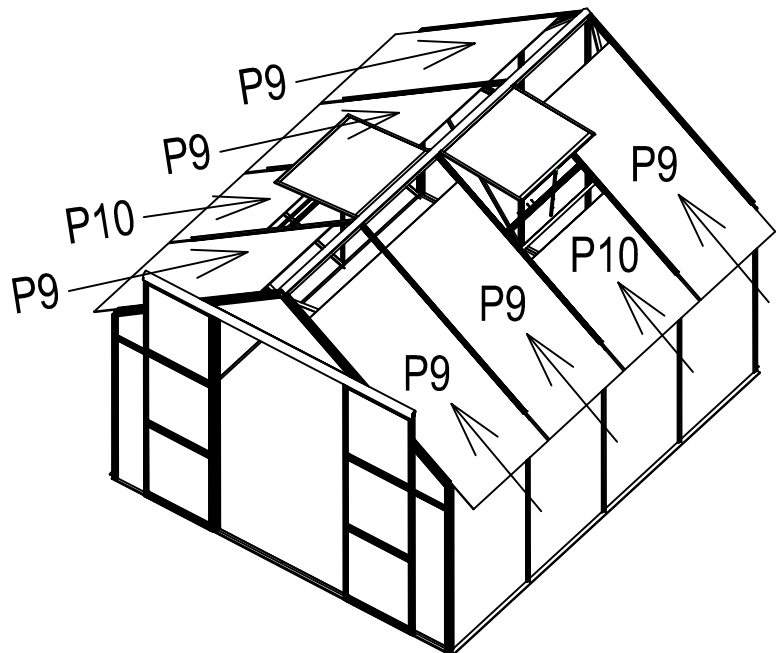
## Monteringsritning över förstärkningsdelarna tröskel, överdel och sidoväggar

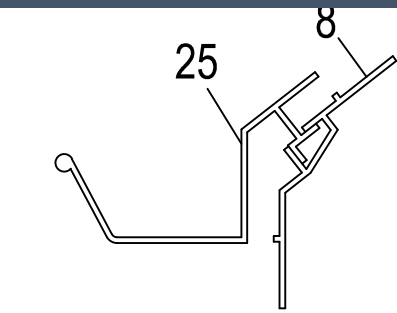
DEL	NR.	ANTAL
	28	1
	29	1
	F3	1
	T1	6
	T2	3





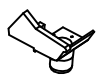

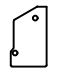
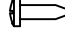
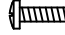


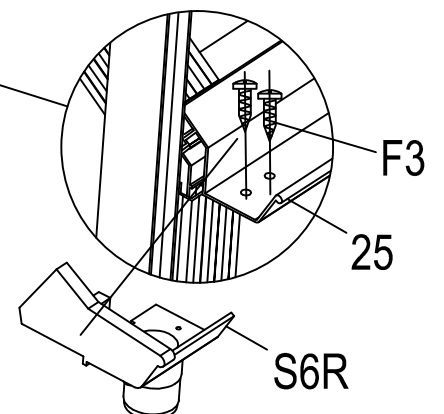
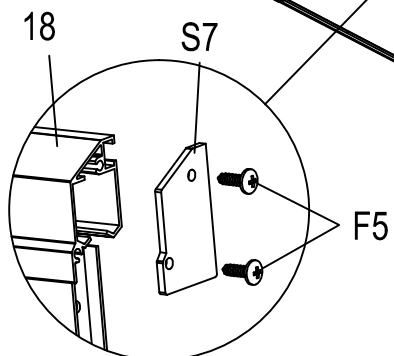
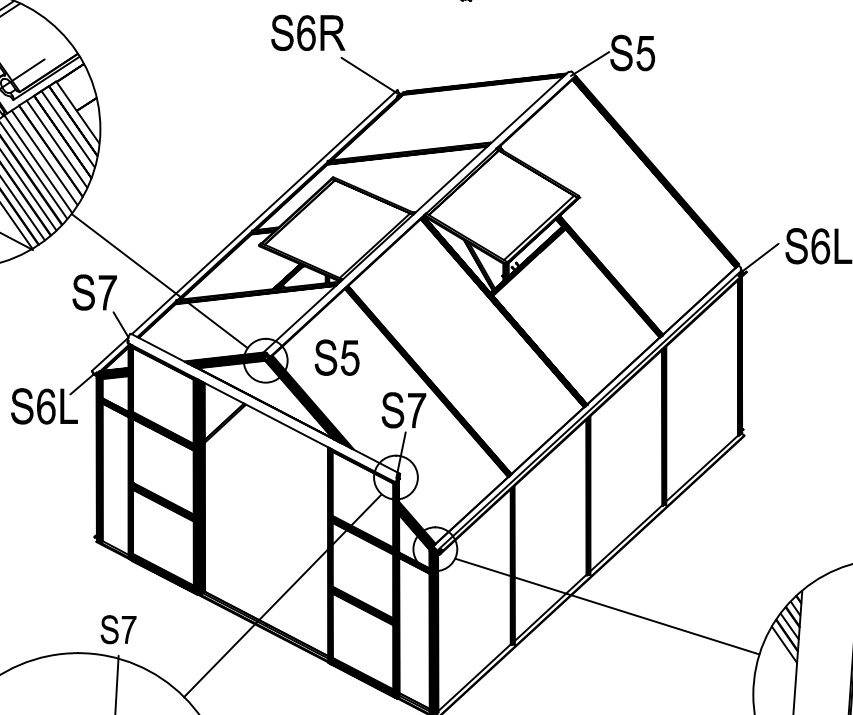
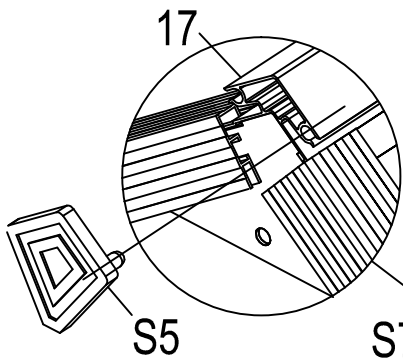
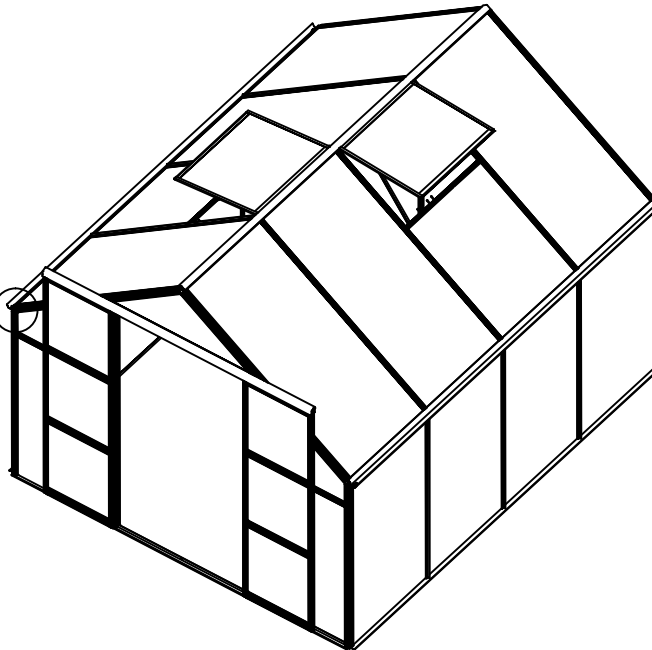
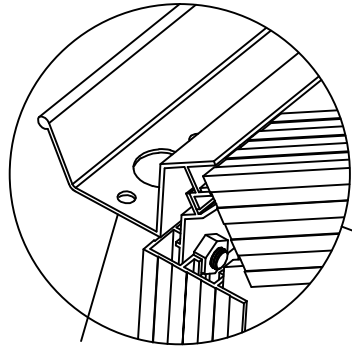
DEL	NR.	ANTAL
	S4	8



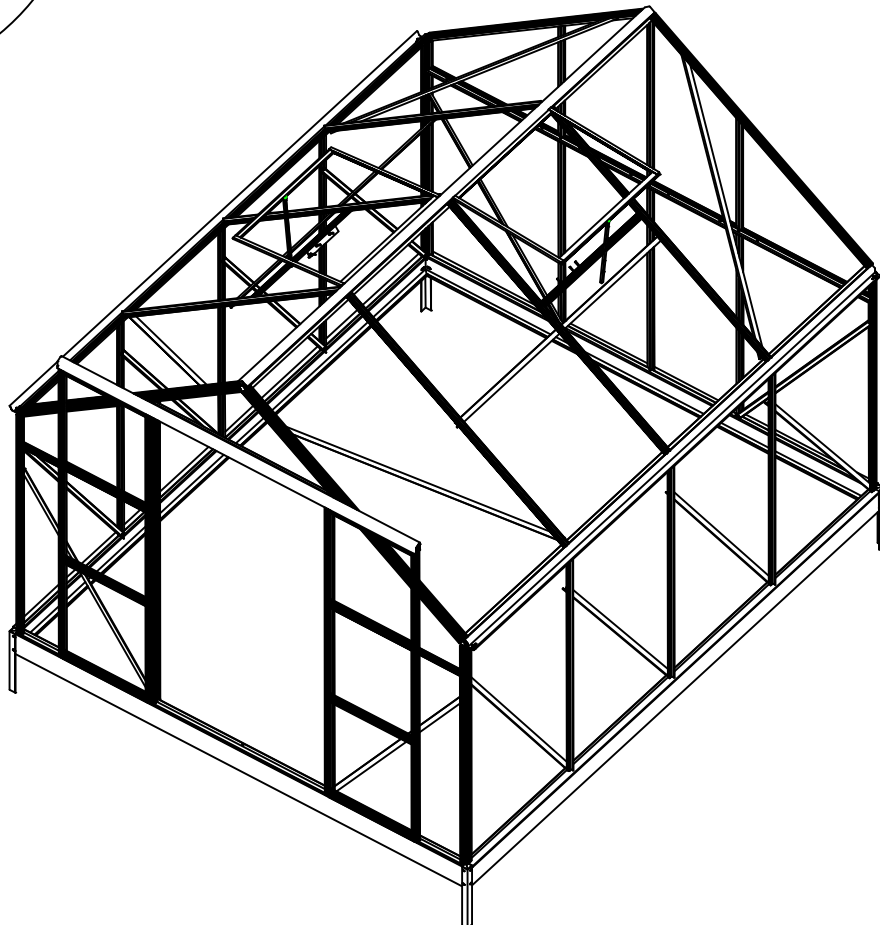
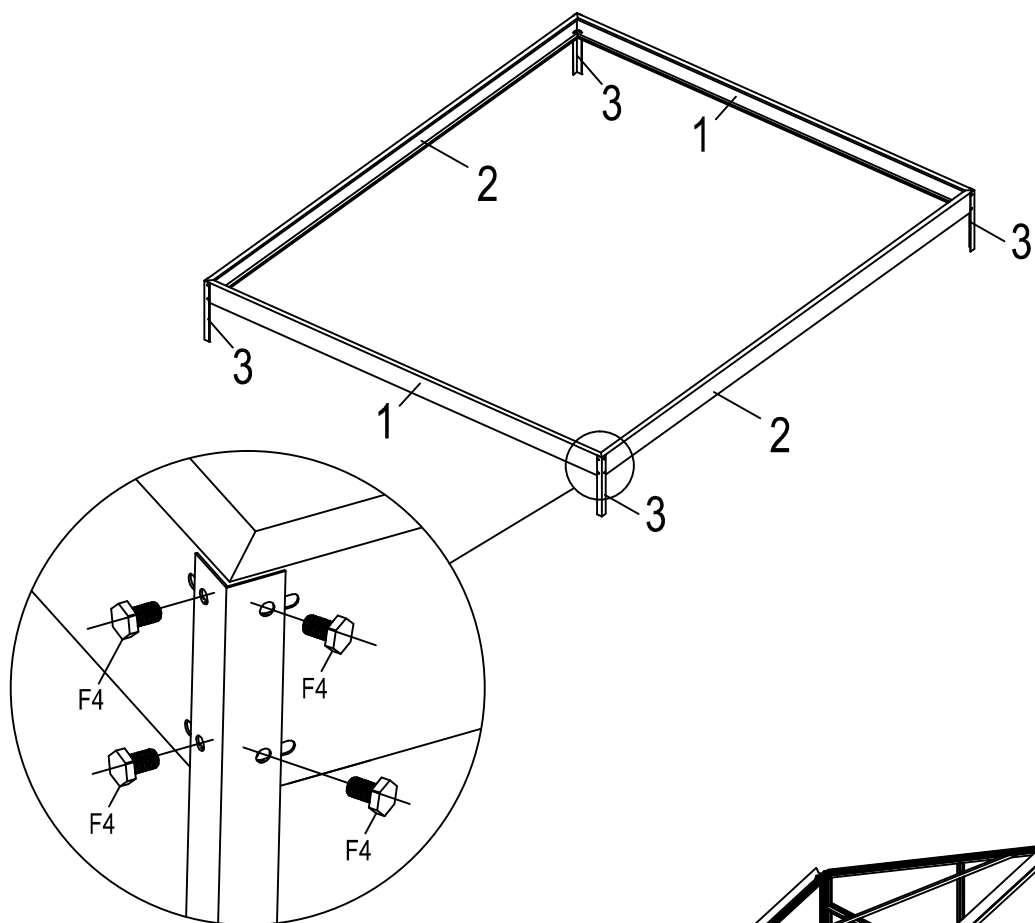


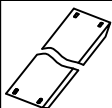



Passa in hänggrännorna (25)x2 enligt bilden på båda sidorna.

DEL	NR.	ANTAL
	25	2
	S5	2
	S6R	2
	S6L	2
	S7	2
	F3	8
	F5	4



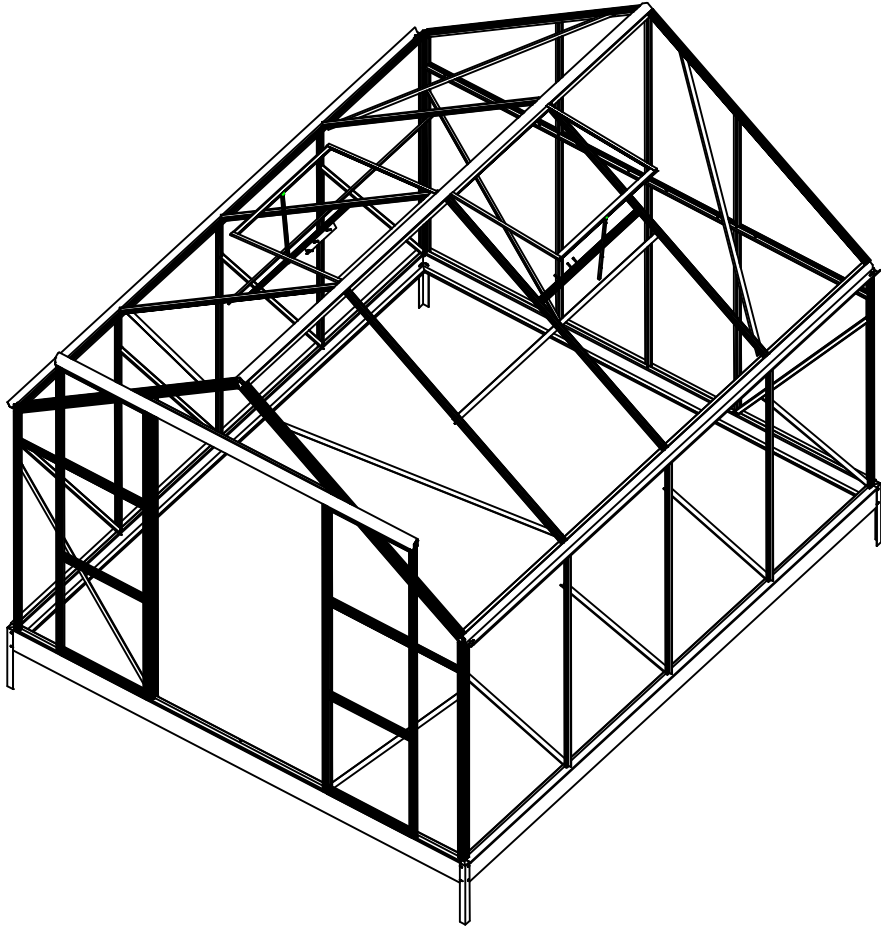
Skruva fast kantskydd mot nock, hängränna och dörrskena enligt bilderna.




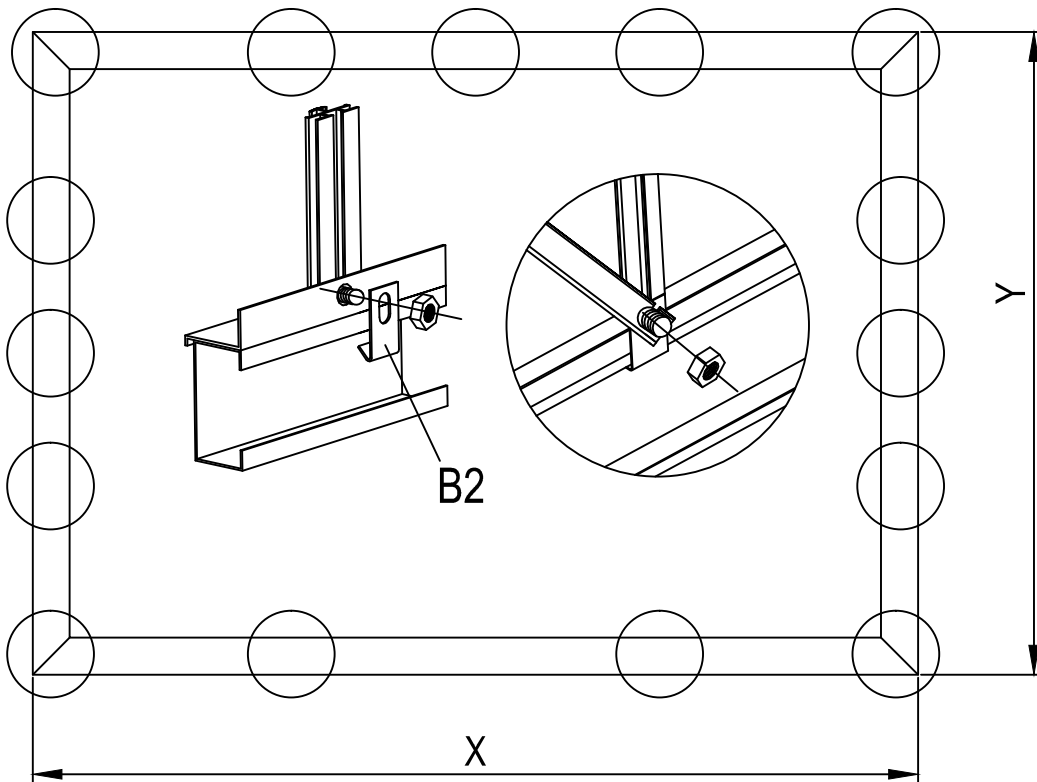
DEL	NR.	ANTAL
	1	2
	2	2
	3	4
	F4	16



METALCRAFT



DEL	NR.	ANTAL
	B2	19



## Underhåll:

Placera stommen mitt på den plana installationsplatsen.

1. Om marken inte är helt plan, kan det leda till att stommen lutar åt endera hållet, vilket kan leda till att den deformeras och/eller faller omkull.

2. Förebygg ökad belastning på stommen.

Låt inte någon typ av växter med tunga frukter få klättra på växthusets tak för att förebygga ökad belastning på den och göra att den skadas eller går sönder. Låt inte heller vinrankor få klättra på växthusets tak då det kan påverka växthusets skydd mot regn, blåst och ge skador eller orsaka att taket kollapsar.

## Underhåll av solskyddet:

1. Var försiktig så att takets solskyddsfilm inte skadas av några vassa föremål.

2. Om solskyddsfilmen skulle gå sönder, laga den med lim eller transparent tejp. Självhäftande polyuretanfilm finns också att köpa i handeln. Håll filmen ren. Normalt sett behöver den bytas efter 6–10 år för att bevara solskyddet.

3. Polykarbonat är flamsäkert, men ska inte utsättas för eld, eftersom det då kan deformeras.

## Underhåll av stommen:

1. Stommen är av aluminiumlegering. Om den vitnar av hög värme eller väta, torka av den med en trasa.

2. Om stommen blir snedvriden, åtgärda problemet innan solskyddet skadas. Om polykarbonatskivan vrids ur läge, lossa skruvarna i ordning enligt bruksanvisningen och rätta till den.

3. Om några anslutningsdelar rostar mycket, byt dem i tid för att säkerställa att växthuset är stabilt.

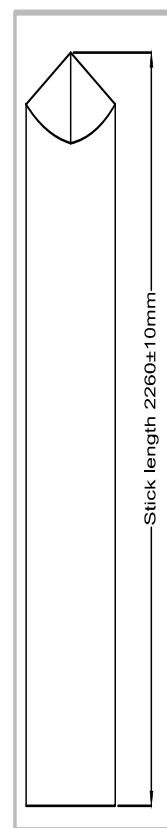
## Vid dåligt väder:

1. Uppehåll dig inte i växthuset vid åskväder, eftersom aluminiumstommen leder ström vilket kan vara livsfarligt.

2. Vid vindstyrkor över 20 m/s måste väggarna förankras väl med ett starkt rep eller liknande i t.ex. ett träd eller annat med en diameter på över 10 cm. Vid ännu kraftigare vindstyrkor än 20 m/s, kan ännu starkare förankring behövas.

3. Avlägsna löv som blåser ner på växthusets tak, eftersom de försämrar ljusgenomsläppet och påverkar värmen i växthuset.

4. Avlägsna snö så snart som möjligt. Använd en stabil träskiva för att stötta upp växthusets mittpunkt för att undvika att växthuset kollapsar under snötyngden.



**Konsumentkontakt**  
Arc E-commerce AB  
Box 3124  
13603 Haninge  
Sverige