

# Växthus 12,4m<sup>2</sup>

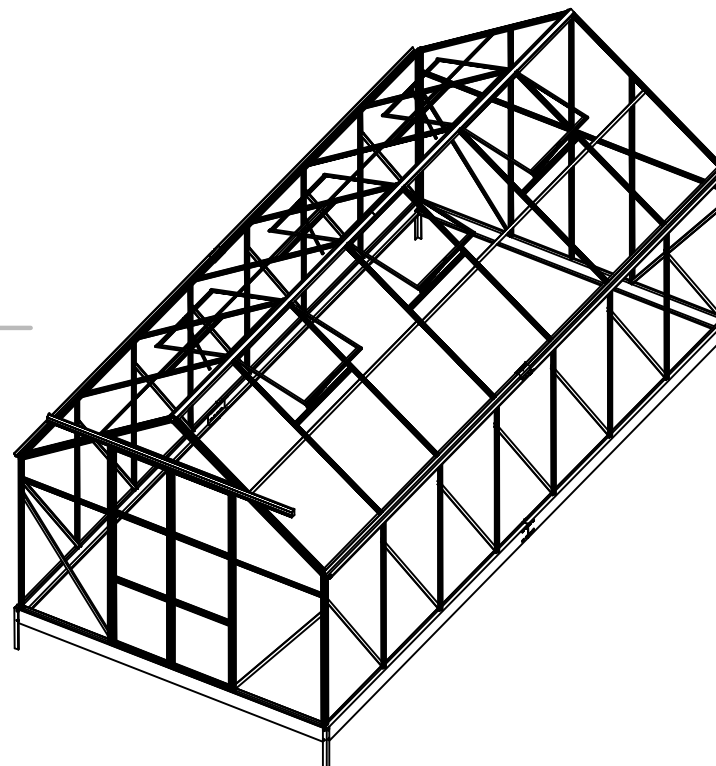
## Monteringsanvisning

Mått (L x B x H) 509 x 244 x 227 cm

---

**Modell: AS7**

**SKU 142-1-3 / 142-1-43**



Skanna QR-koden eller **tryck här** för att komma till vårt självhjälpcenter där du hittar monteringsfilmer, guider, manualer och allmän information.

### **VIKTIGT**

Du måste läsa anvisningen noggrant innan du börjar montera växthuset. Se till att alla delar finns med i kartongen, och att typ och antal stämmer enligt den lista som finns på respektive sida. Utför monteringen i den ordning som anges i anvisningen. Spänn inte skruvarna förrän monteringen av kanalplastskivorna är färdig. Förvara anvisningen på ett tryggt ställe för ev. framtida bruk.

## SÄKERHETSANVISNINGAR

Vi rekommenderar starkt att du använder arbetshandskar under monteringen. Montera inte ditt växthus när det blåser eller regnar. Växthusets aluminiumprofiler får inte komma i kontakt med några nedhängande elkablar. Använd alltid skor och skyddsglasögon när du arbetar med strängsprutad aluminium. Kasta bort alla plastpåsar direkt och se till att de är utom räckhåll för små barn p.g.a. kvävningensrisken.

Växthuset måste placeras och monteras fast på en jämn yta.

Luta dig inte mot växthuset och tryck inte på det under själva arbetet med uppbyggnaden av det. Håll barn borta från området under monteringen. Placera inte ditt växthus på något område som utsätts för hård vind.

Utför inte monteringen av växthuset om du är trött, under påverkan av alkohol eller droger eller om du lätt drabbas av yrsel.

Om du använder stege eller elverktyg under monteringen, se till att du följer tillverkarens anvisningar. Varma föremål, som t.ex. en nyligen använd grill, en blåslampa etc. får inte förvaras inne i växthuset. Säkerställ att det inte finns några dolda rör eller kablar i marken, innan du slår i pinnarna i marken.

## ALLMÄNNA RÅD

Växthuset har många delar att montera, så räkna med minst 6 timmars monterings tid totalt för 2 personer. Vid val av växthusets placering, välj en solig och jämn plats utan några överhängande trädgrenar. Om du sätter fast ditt växthus direkt på en betonggrund, använd de förborrade hålen som finns i metallramen. Alla komponenter bör kontrolleras och läggas fram så att du enkelt når dem under monteringsarbetet. Lägg alla smådelar (skruvar etc.) i en skål så de inte kommer bort. Observera att dörren har gångjärn på höger sida, och öppnas därför åt höger. Håll taket rent från snö och löv.

## SKÖTSEL & UNDERHÅLL

När du behöver rengöra ditt växthus, använd en mild blandning av vatten och diskmedel och skölj med kallt, rent vatten.

Använd INTE aceton, rengöringsmedel med slipmedel eller andra specialrengöringsmedel vid rengöring av de genomskinliga skivorna.

## VERKTYG & UTRUSTNING SOM KRÄVS

Skyddsutrustning:

- 1.Hjälm
- 2.Handskar
- 3.Lämpliga arbetskläder
- 4.Förbandslåda
- 5.Skyddsglasögon



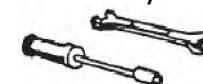
Mätverktyg:

- 1.Måttband (5 m)
- 2.Vinkelhake
- 3.Vattenpass



Installationsverktyg:

- 1.Trappstege, ca 1,5 m hög
- 2.Skruvnyckel 10 mm (skiftnyckel är ännu bättre)
- 3.Elborrmaskin + 10 mm hexbulthylsa (rekommenderas)
- 4.Trähammare
- 5.Markeringspenna
- 6.Silikon
- 7.Kniv
- 8.Skruvmejsel



Silikon

## VARANS STORLEK

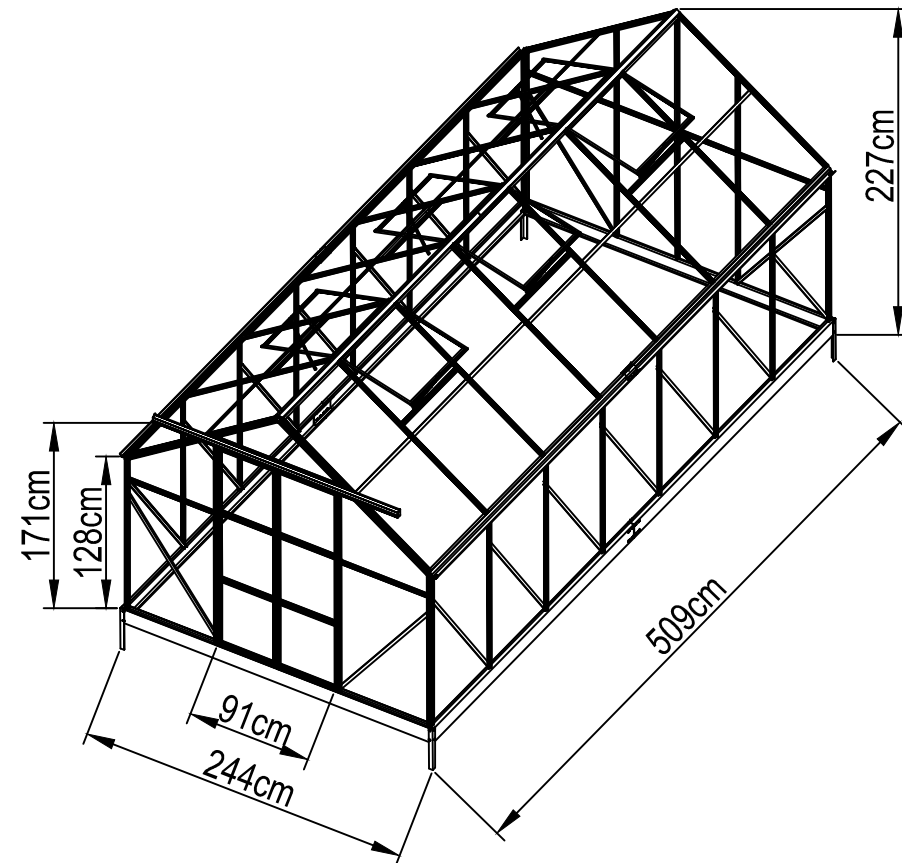
Bestäm först en bra installationsplats.

Platsen ska vara jämn och dubbelt så stor som storleken på det omonterade växthuset.

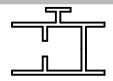



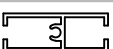






### ANDRA FÖRSIKTIGHETSÅTGÄRDER

1. Minst 2 personer krävs för monteringen. Räkna med att monteringen tar ca 6-8 timmar.
2. Elverktyg krävs inte men underlättar då många skruvar ska dras åt. Säkerställ att de fungerar som de ska och var mycket försiktig eftersom de är elanslutna.
3. Var försiktig med trubbiga verktyg, som t.ex. hammare.
4. Använd lämpliga arbetskläder, handskar och hjälm under monteringsarbetet och använd skyddsglasögon under arbetet med elverktygen.
5. Klättra eller stå inte på växthusdelarna under monteringsarbetet för att undvika fallskador.
6. Om du skulle skada dig, använd omedelbart förbandslådan som du ska ha tillhands för att stoppa blödningen och plåstra om såret.

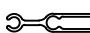

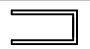










**I nödfall, kontakta omedelbart läkare.**







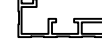










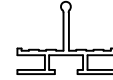

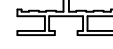



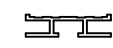

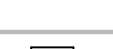



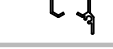





## KOMPONENTLISTA DÖRR

NR.	ANTAL			
D1	4		1712mm	
D2	4		453mm	
D3	4		453mm	
D4	4			
S1	2		450mm	
F1	16		5-30mm	
F7	4		6-30mm	

## FÖNSTER







W1	6		702mm	
W2	12		580mm	
W3	6		702mm	
W4	6		380mm	
S8	6			
S9	6			
F2	24		5-15mm	
F8	6		4-12mm	
F9	6		4-18mm	

## VÄGGAR OCH TAK


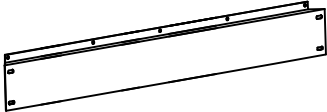
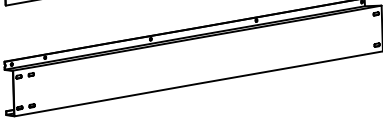
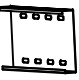

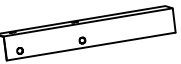
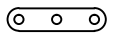

NR.	ANTAL			
6	1		2378mm	
7	4		1272mm	
16	4		1413mm	
8-1	2		2513 mm	
8-2	2		2513 mm	
9	2		1748mm	
10L	1		1774mm	
10R	1		1774mm	
11	1		2083mm	
19	12		1272mm	
20	12		1413mm	
12	4		672mm	
15	2		441mm	
21	6		685mm	
13	1		983mm	
18	1		1910mm	
17	2		2513 mm	

## KOMPONENTLISTA

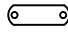

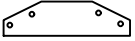
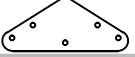
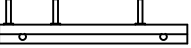


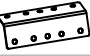


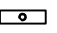
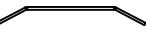







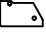







## VÄGGAR OCH TAK

NR.	ANTAL	
14	1	 2378mm  1300mm  1200mm  2165mm  735mm 
22	14	
23	4	
24	4	
26	2	
25	4	

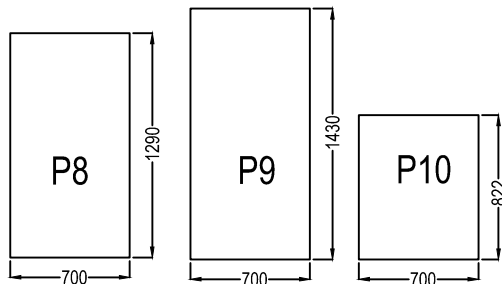
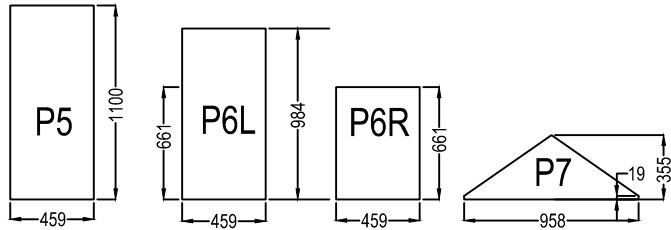
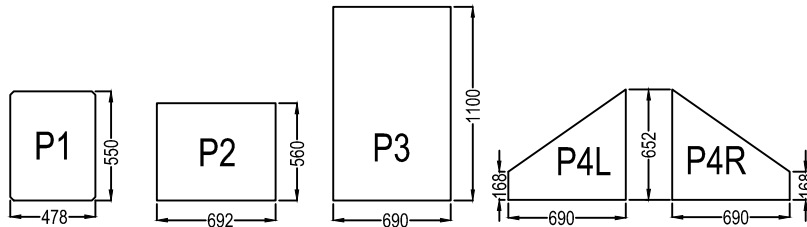
## STOMME

1	2	 2438mm   2542mm 
2-1	2	
2-2	2	
29	2	200mm 
3	4	 345mm 
B9	2	
F4	24	6-10mm 

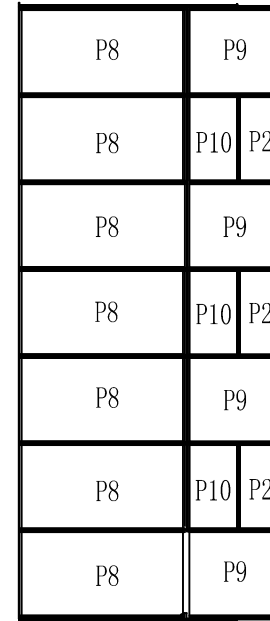
## ÖVRIGT

NR.	ANTAL	
B3	16	
B4	4	
B5	4	
B6	2	
B7	6	
B8	1	
B10	2	
B11	1	
B12	2	
27	1	
28	1	
T1	12	
T2	6	
S2	16	670mm 
S3	2	440mm 
S4	4	300mm 
S5	2	
S6L	2	
S6R	2	
S7	2	
F3	9	3-13mm 
F4	298	6-10mm 
F5	4	4-12mm 
F6	2	6-20mm 
F10	8	5-10mm 
F11	2	5-15mm 
F12	28	6-14mm 

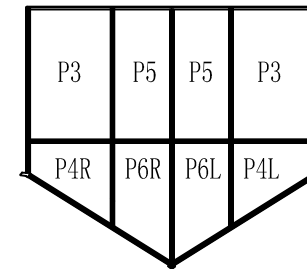
## SAMMANSTÄLLNING AV KANALPLAST-PANELER



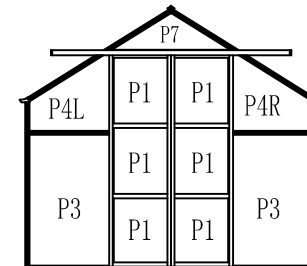
NR.	ANTAL	NR.	ANTAL
P1	6	P7	1
P2	6	P8	14
P3	4	P9	8
P4L/P4R	2/2	P10	6
P5	2		
P6L/P6R	1/1		



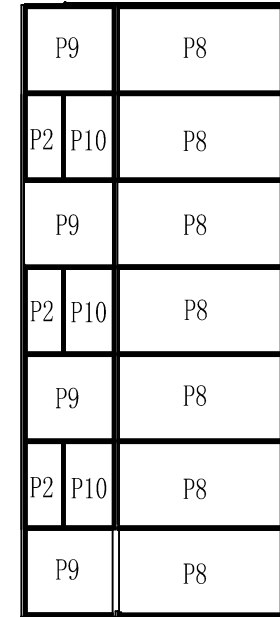
Vänster



Baksida



Framsida

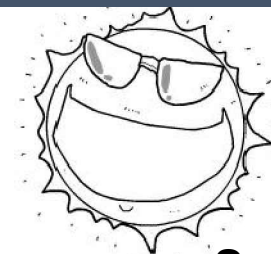
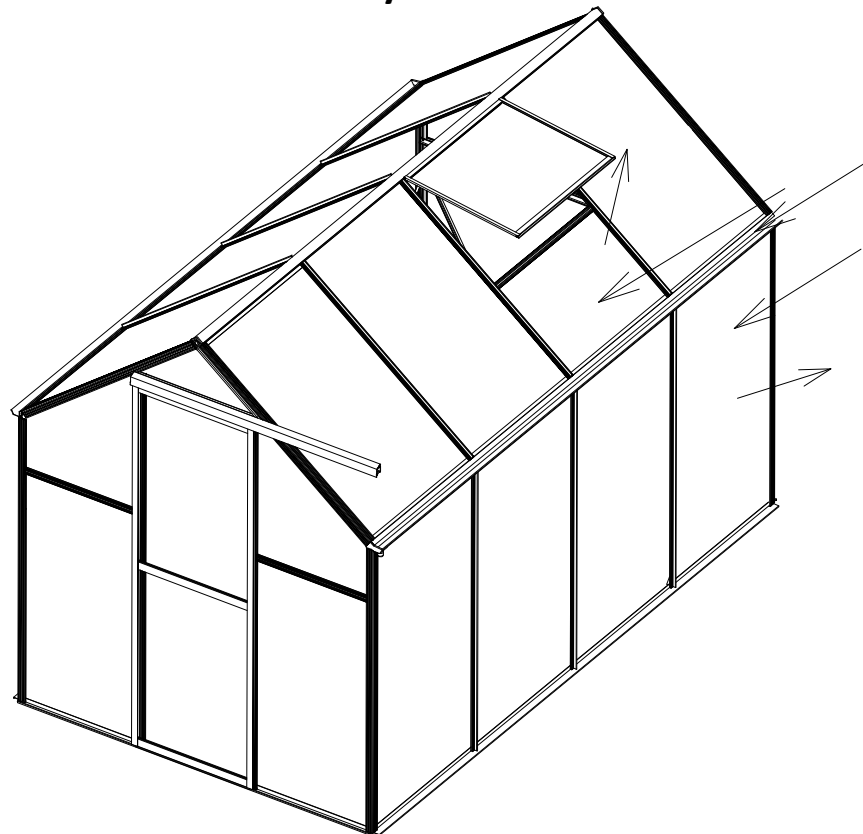
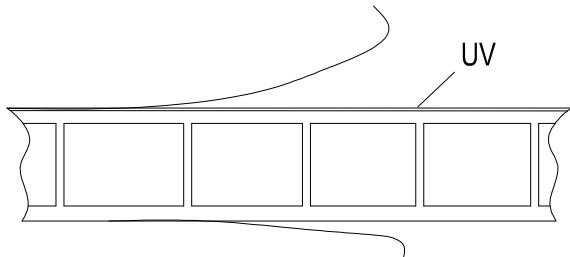


Höger



METALCRAFT

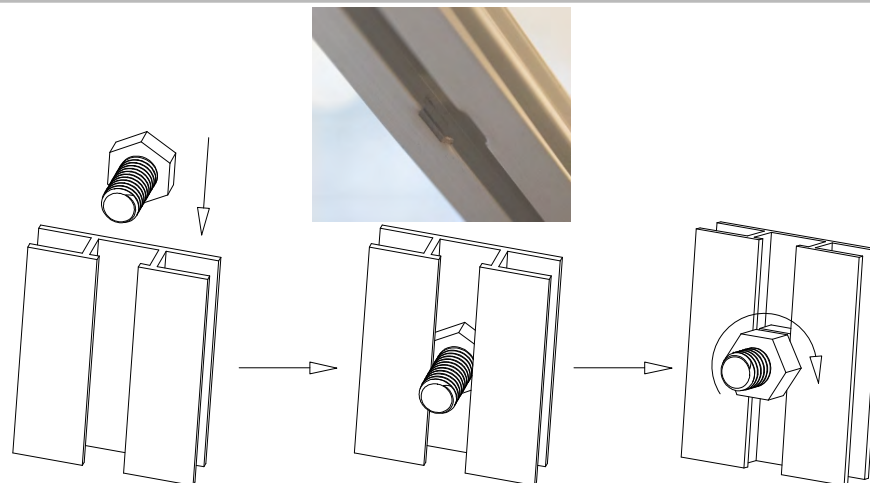
Vänd sidan med den vita filmen mot solen, eftersom den är UV-skyddad.



Sol

**OBS! Panelerna av kanalplast är täckt med plastfilm på båda sidorna, vit på ena och genomskinlig på den andra. Sidan täckt med vit film är behandlad för UV-skydd och ska riktas utåt. Ta inte bort filmen förrän det är dags att montera panelerna, så att du vet vilken sida som ska riktas utåt. Om du råkat ta bort filmen och inte vet vilken sida som är vilken går det att känna vilken sida som är behandlad. Den behandlade sidan har lite mer motstånd när du drar fingrarna längs den. Detta är inte en helt säker metod, vårt tips är att låta filmen vara kvar tills monteringen. Riktas den UV-skyddade sidan inåt kommer utsidan att missfärgas.**

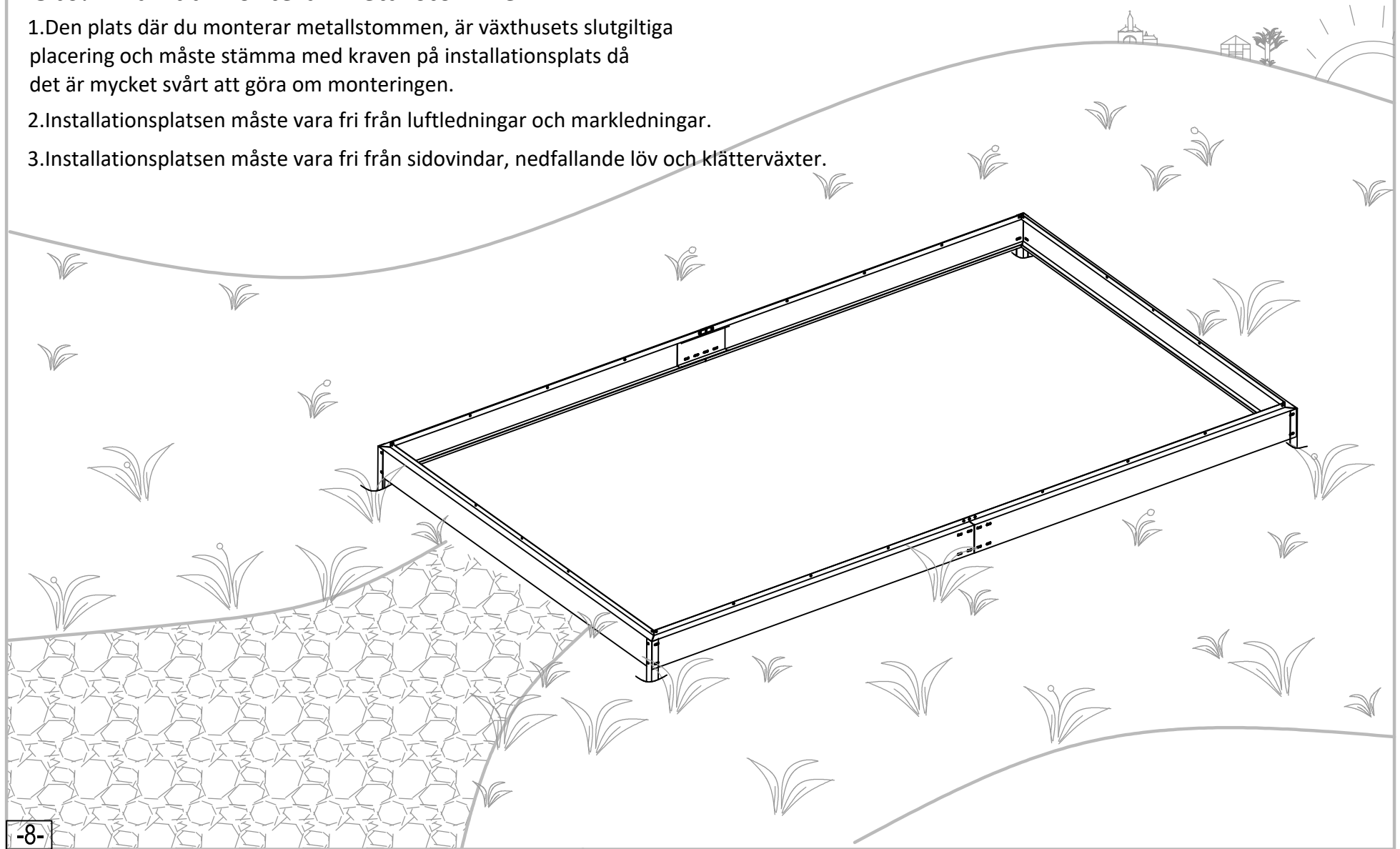
Många av växthusets profiler och delar monteras genom att skruven F4 förs ner i spåren på profilerna och andra delar sätts på skruven, sedan skruvas de fast med den tillhörande muttern. Se illustration till höger. I många fall förs skruvar ned i profilerna i förväg för att skruva fast delar senare under monteringen. Var noga med att följa anvisningarna om detta i manualen annars kan du behöva göra om steg för att få ned skruvarna i spåren. Skulle detta glömmas har många av profilernas spår ett hål (se bild till höger) där skruvar kan passas in i efterhand vid behov.



## STOMME

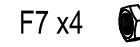
**Obs! Innan du monterar metallstommen.**

1. Den plats där du monterar metallstommen, är växthusets slutgiltiga placering och måste stämma med kraven på installationsplats då det är mycket svårt att göra om monteringen.
2. Installationsplatsen måste vara fri från luftledningar och markledningar.
3. Installationsplatsen måste vara fri från sidovindar, nedfallande löv och klätterväxter.

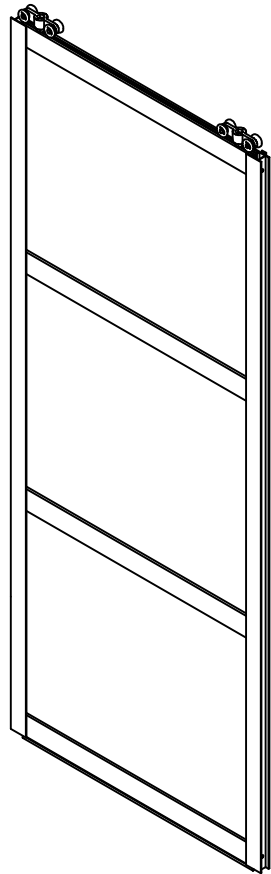




# MONTERA IHOP DÖRREN

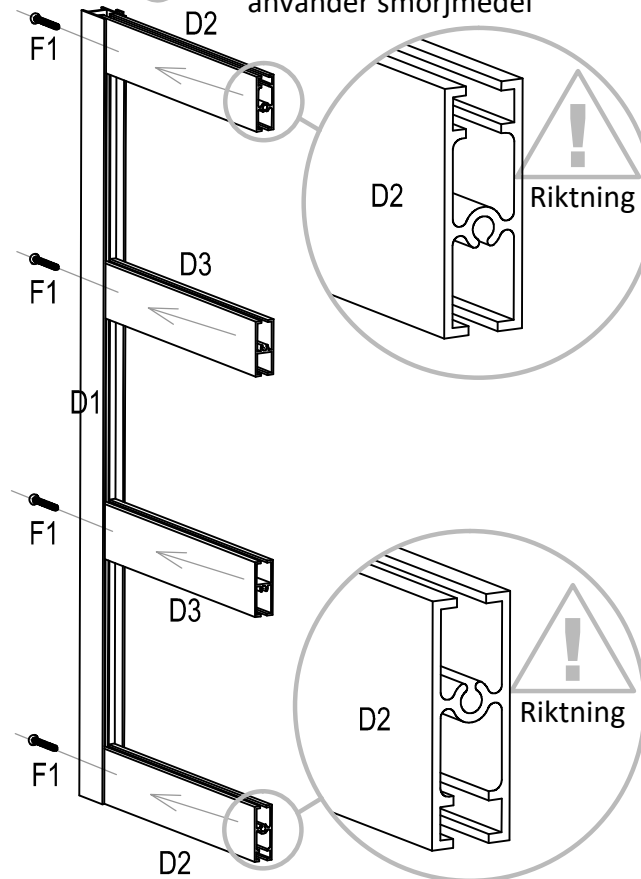


DÖRR X 2

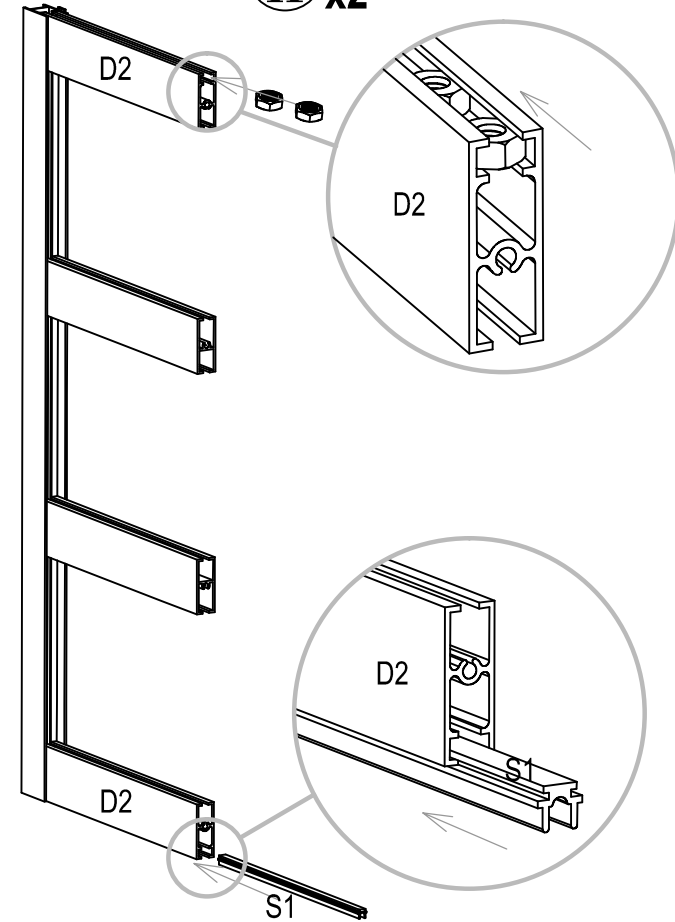


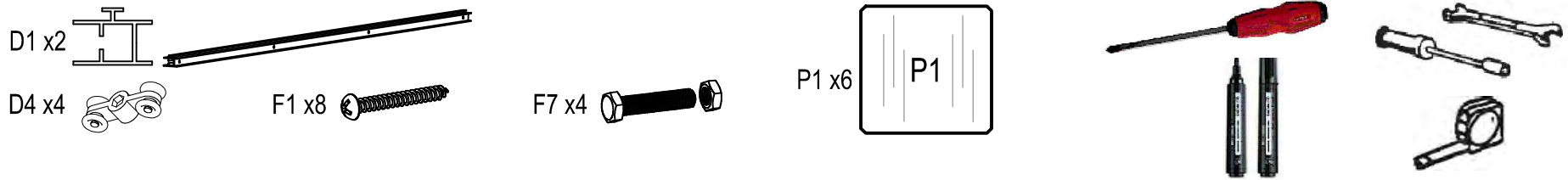
I x2

F1 är lätt att montera om du använder smörjmedel

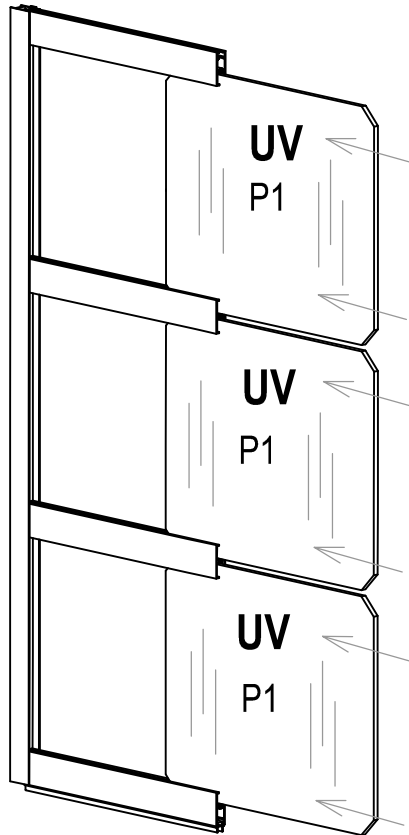


II x2

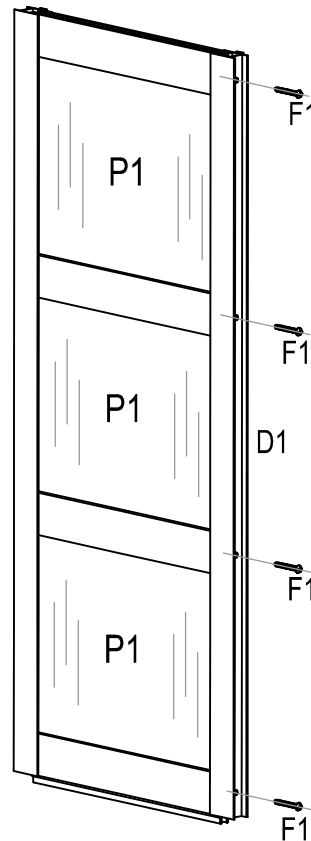




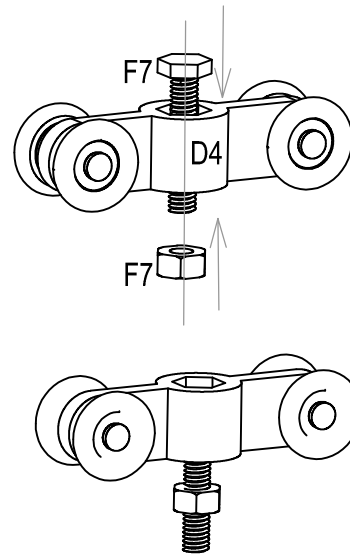
III x2   
 Obs! UV-sidan mot solen.



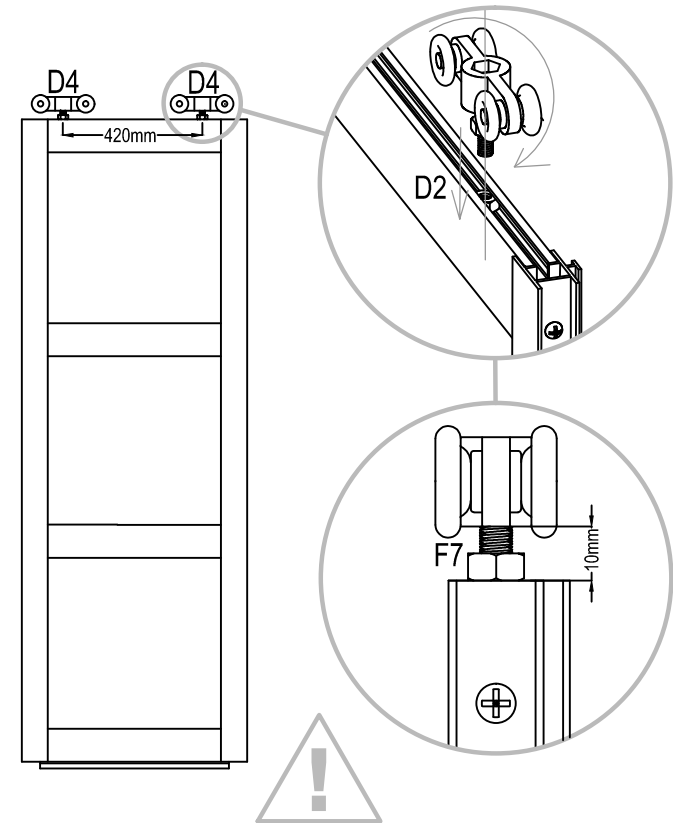
IV x2



V x4

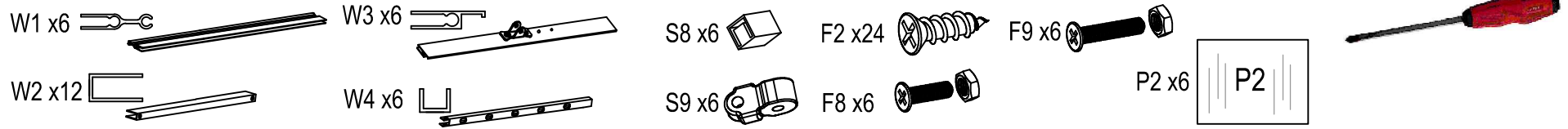


VI x4

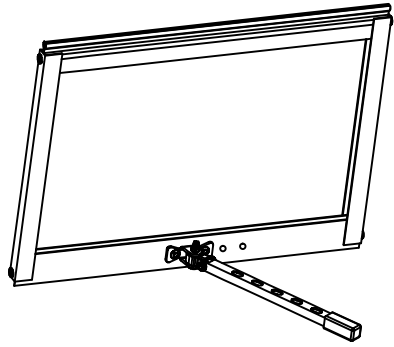


Håll del D1 och D4 i nivå, spänn därefter skruven F7.

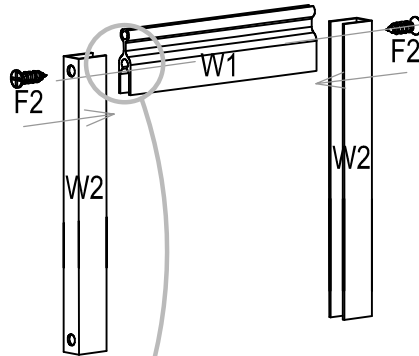
# MONTERA IHOP FÖNSTER



## FÖNSTER X 6

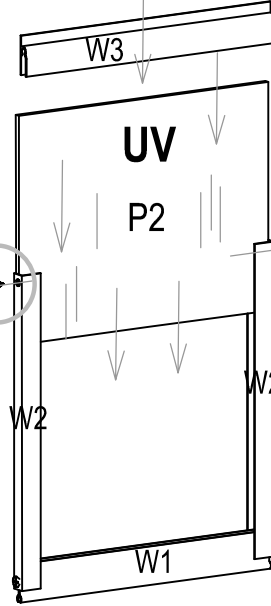


I



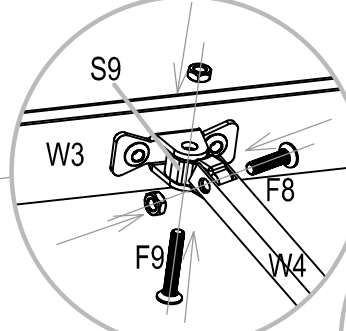
II

Obs! UV-sidan mot solen.  
Observera riktningen på del 3.

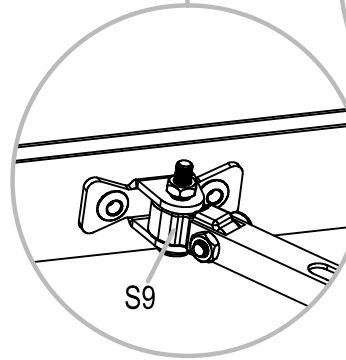
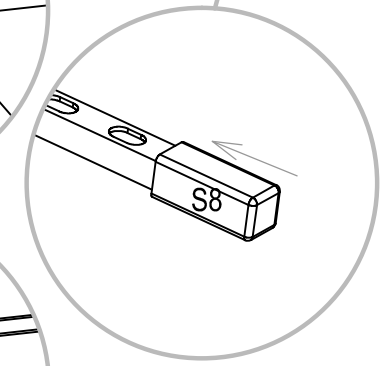


III

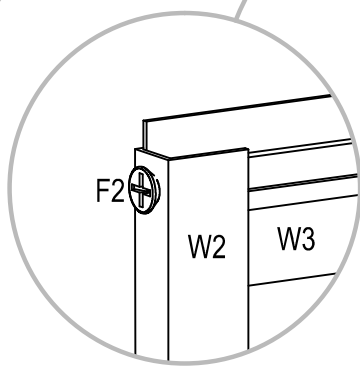
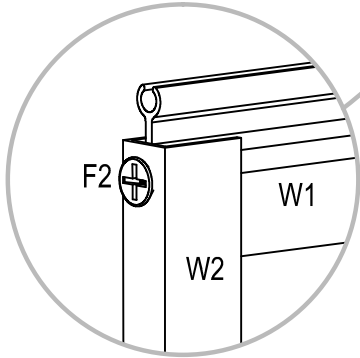
Observera riktningen på del 8 och 9.



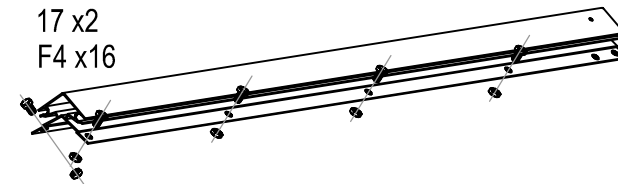
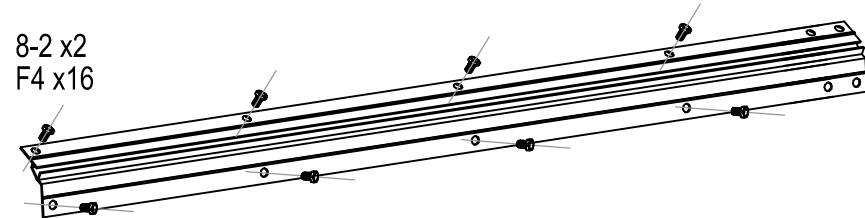
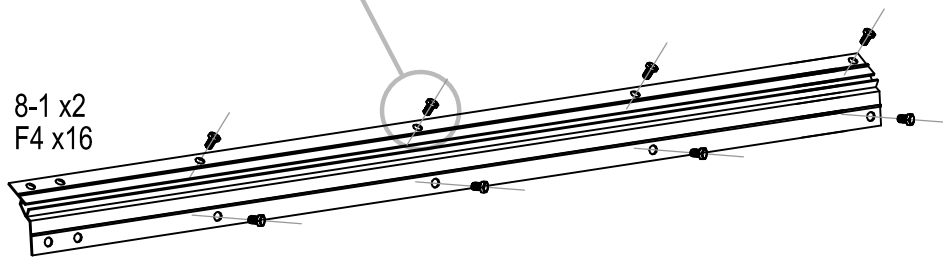
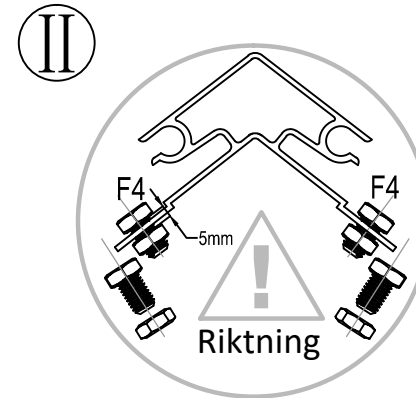
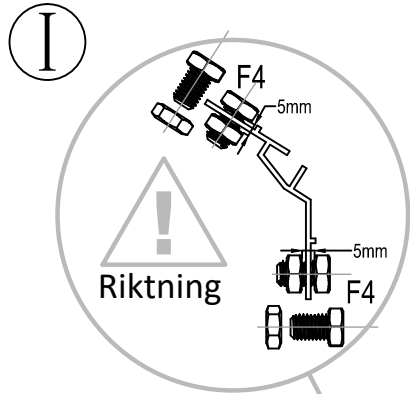
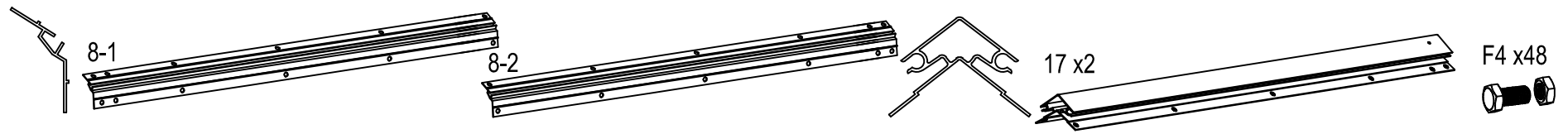
Baksida



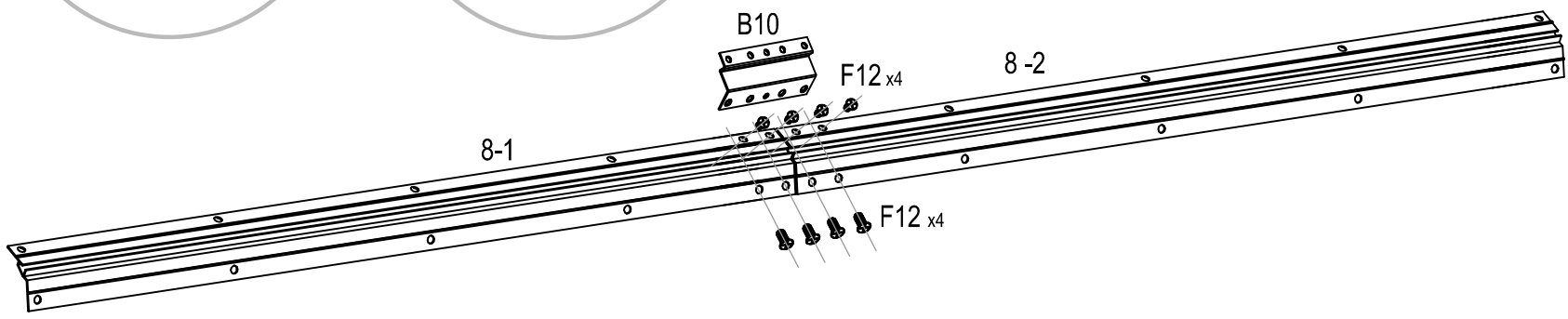
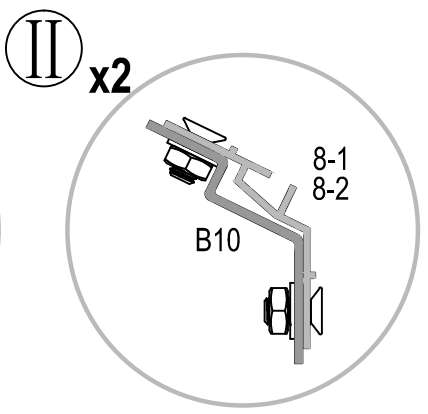
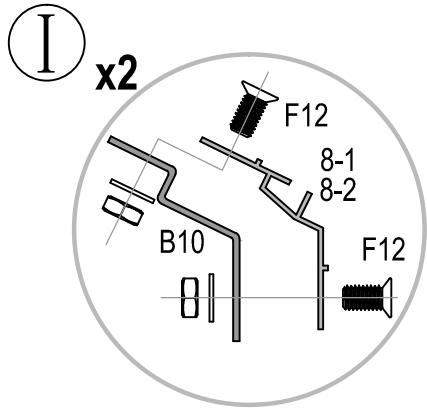
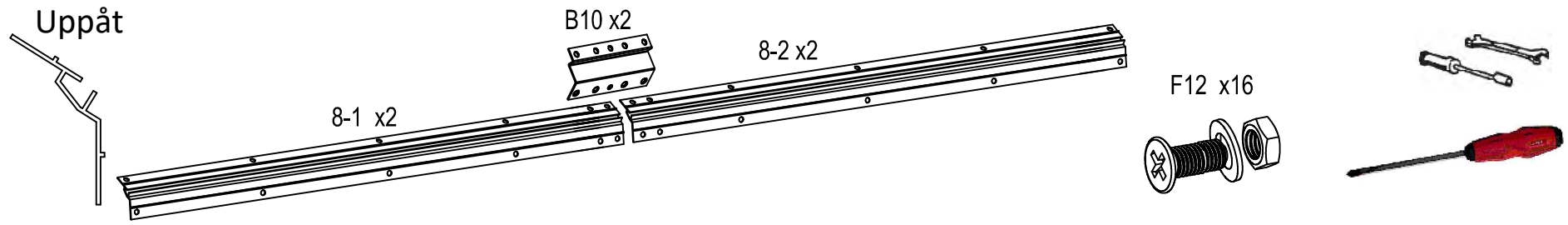
F2 är lätt att montera om du använder smörjmedel

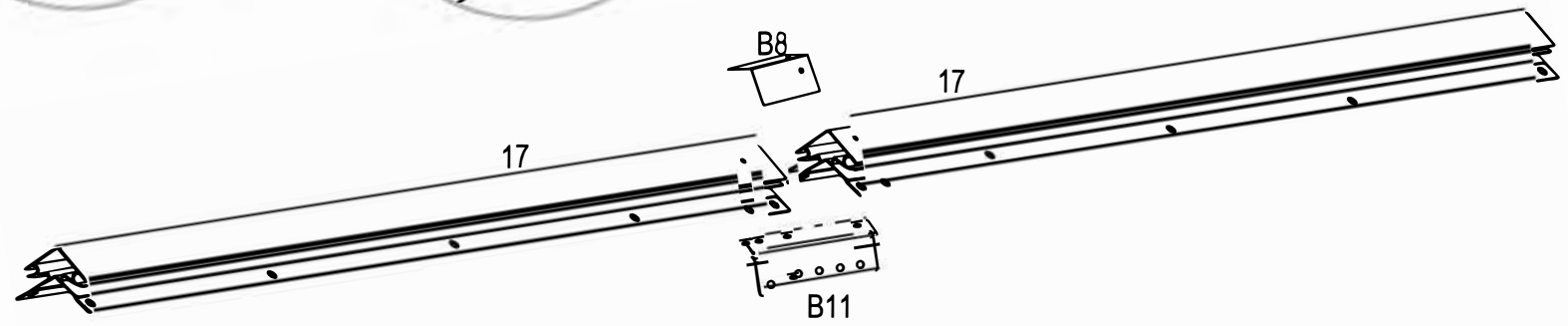
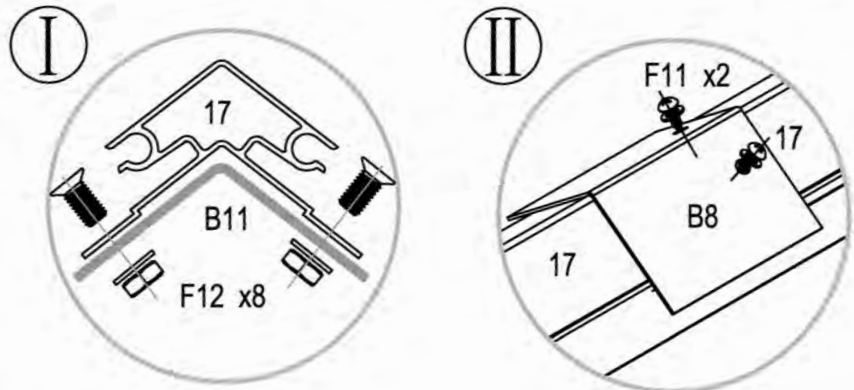
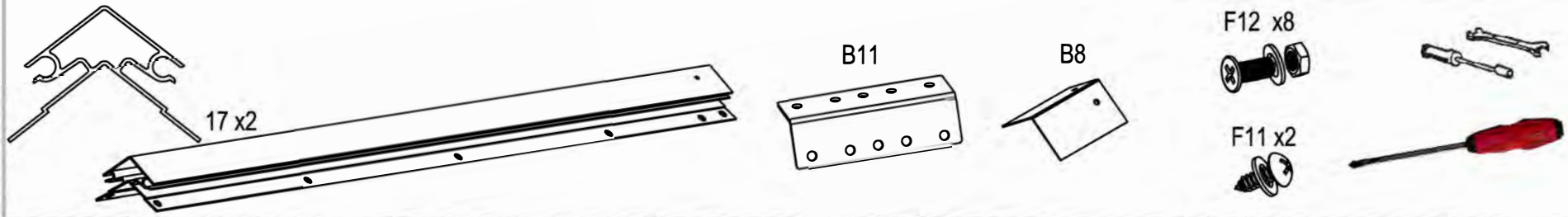


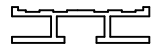
# Förberedelser



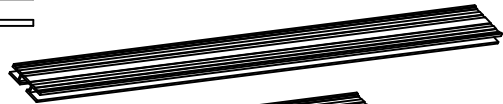
Uppåt







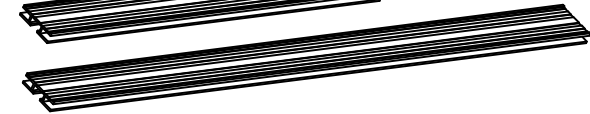
12 x4



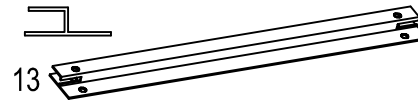
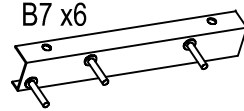
15 x2



21 x6



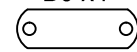
B7 x6



13



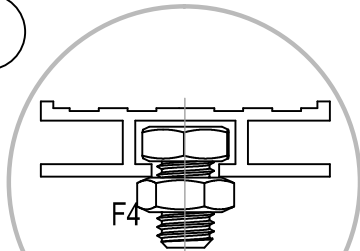
B3 x4



F4 x42

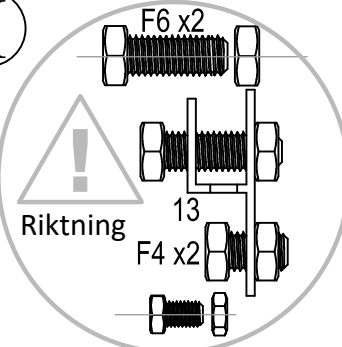


I

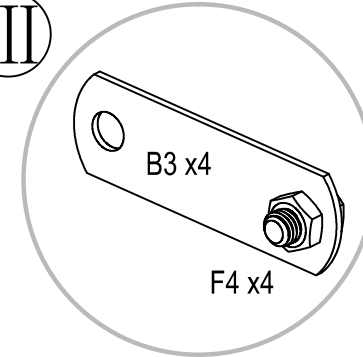


Använder händerna för att spänna skruv F4 så den inte glider.

II



III



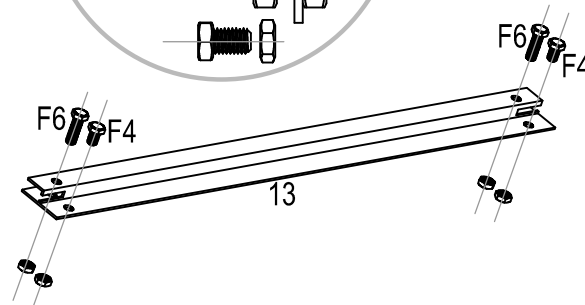
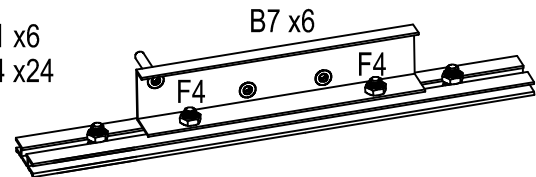
12 x4  
F4 x8

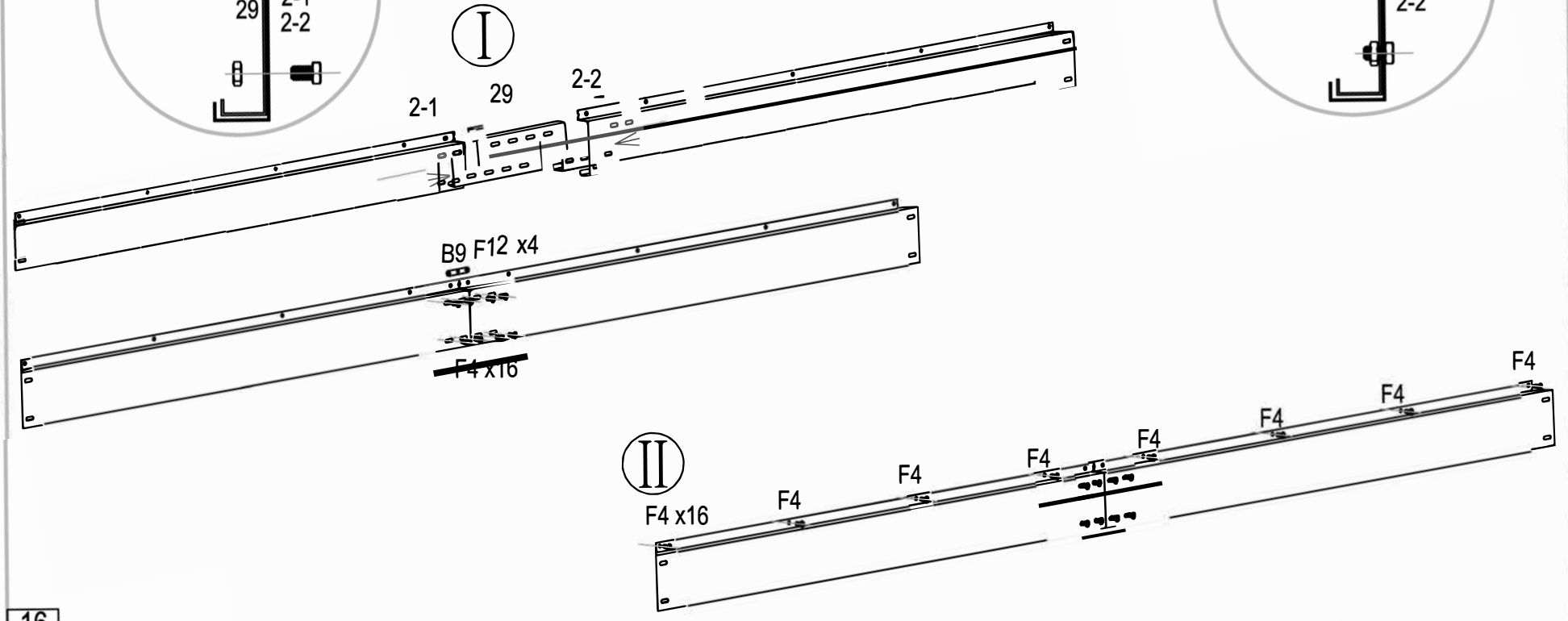
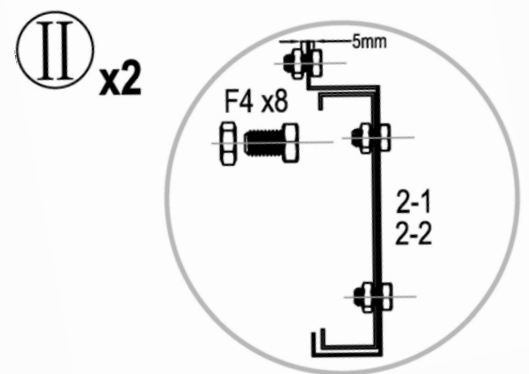
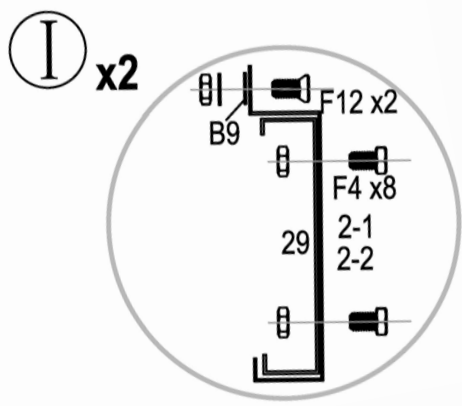
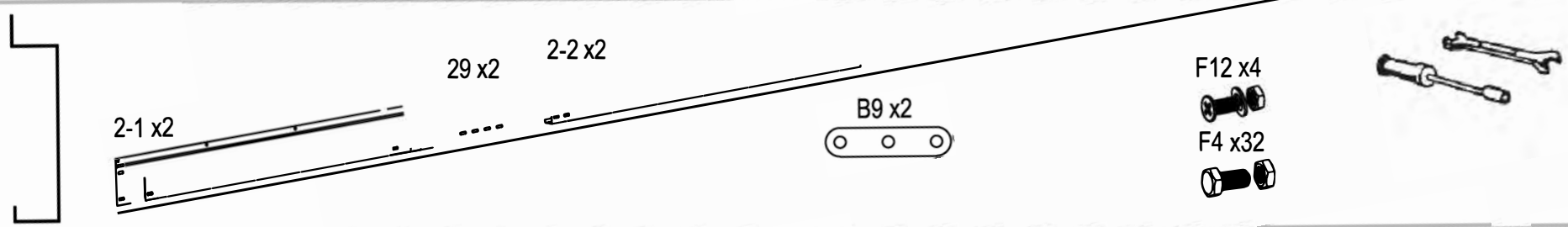


15 x2  
F4 x4

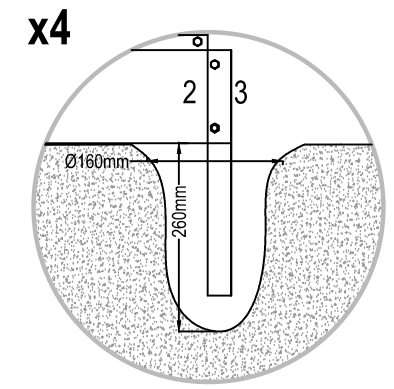
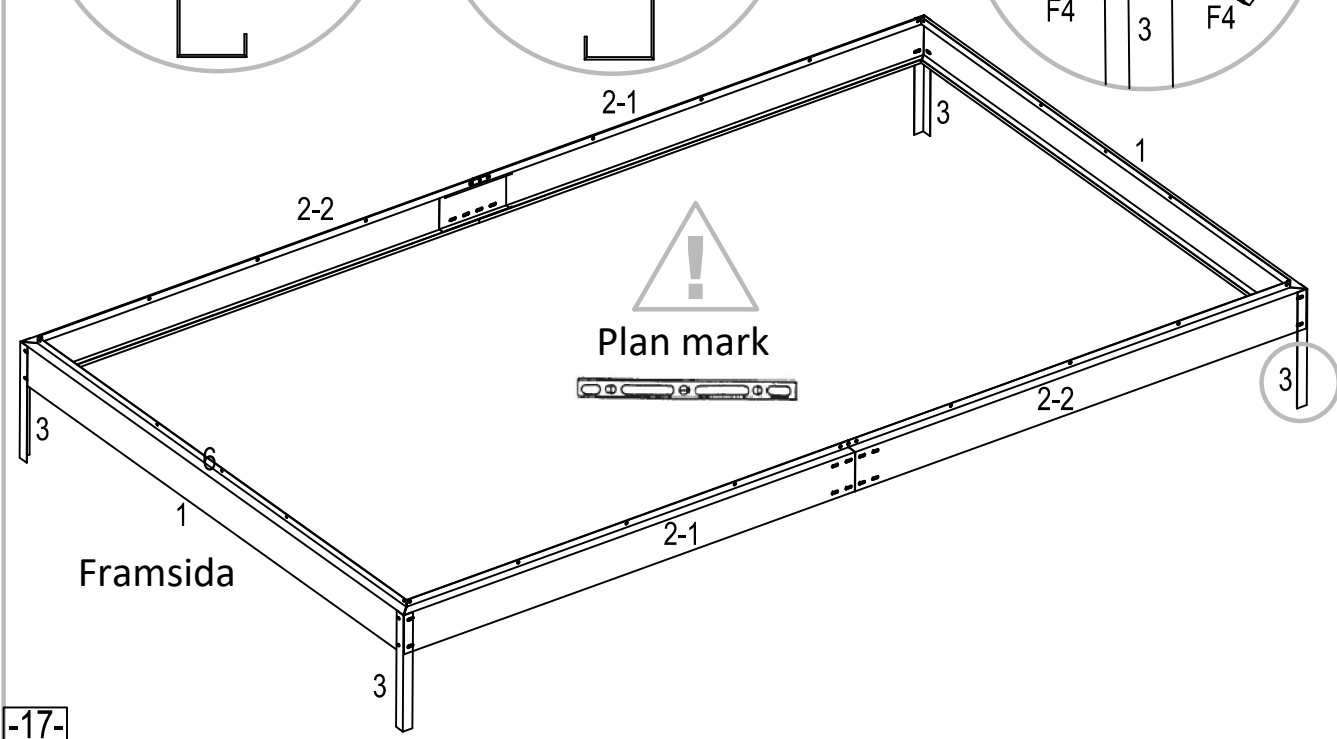
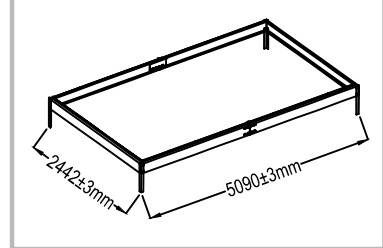
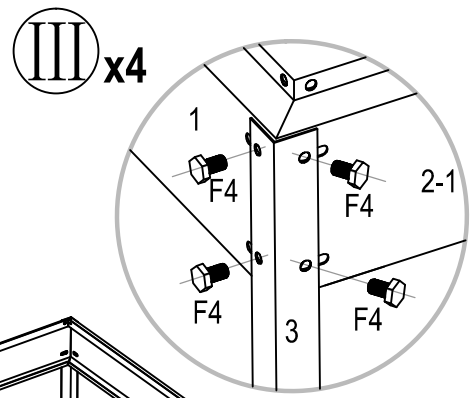
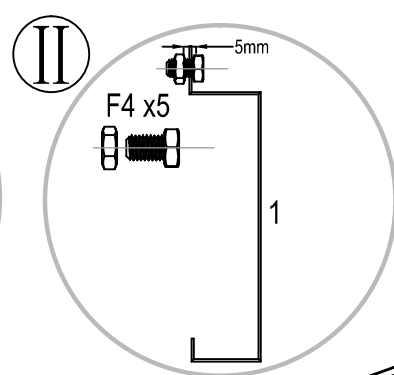
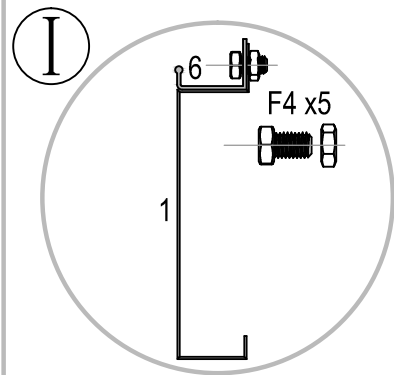
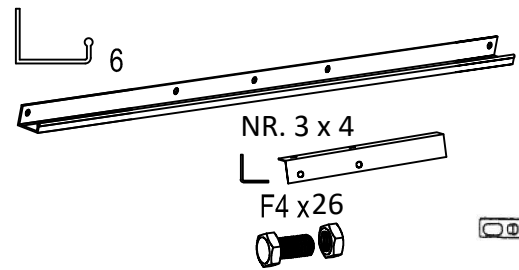
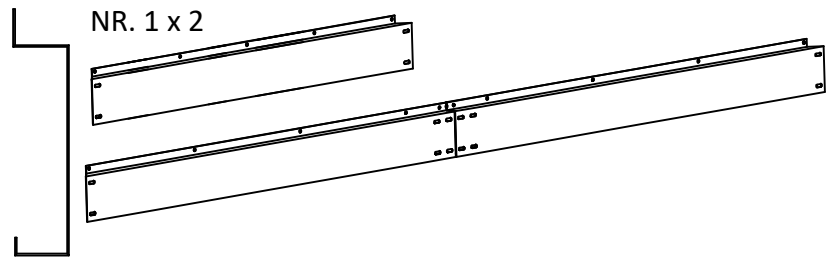


21 x6  
F4 x24



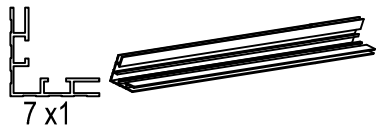




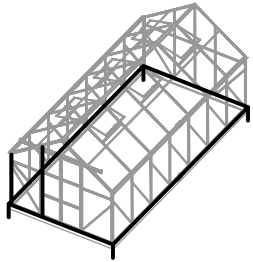
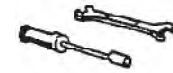


# MONTERA VÄGGAR OCH TAK

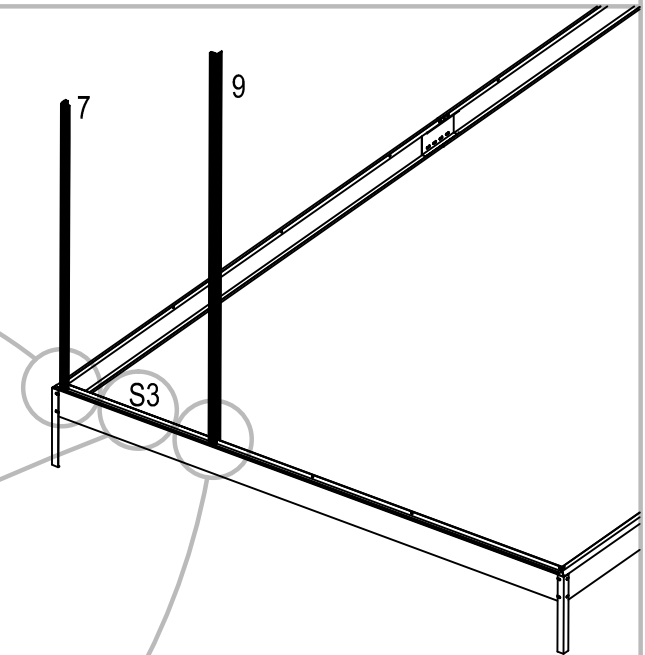
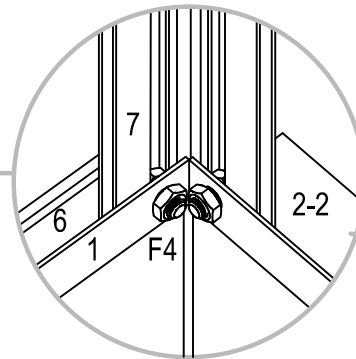
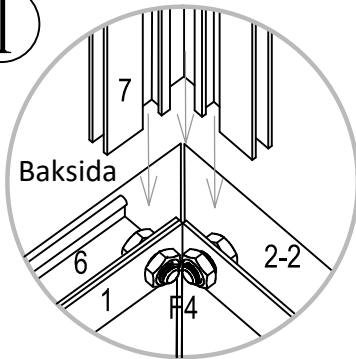
Steg 1



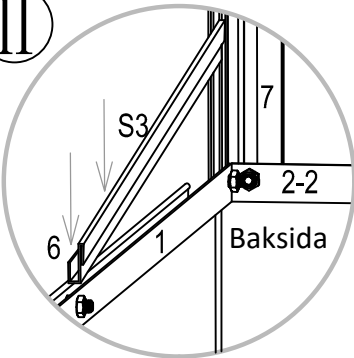
S3 x1



I

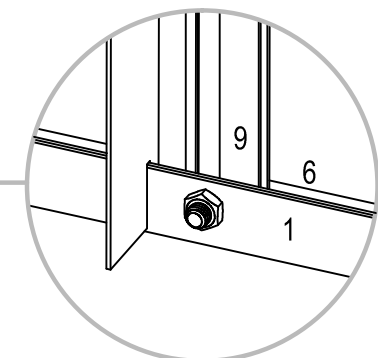
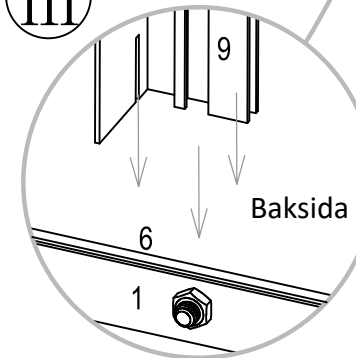


II

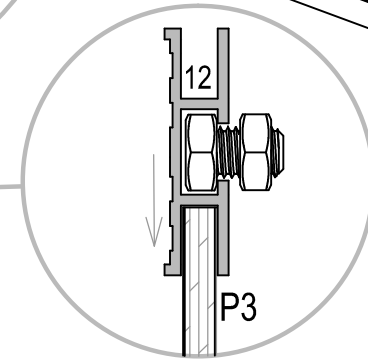
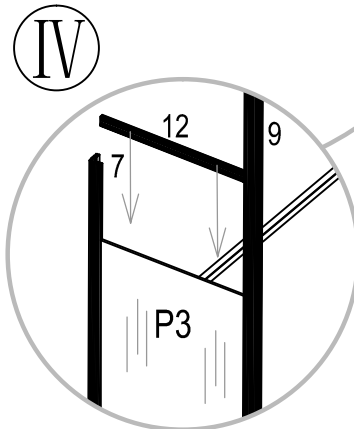
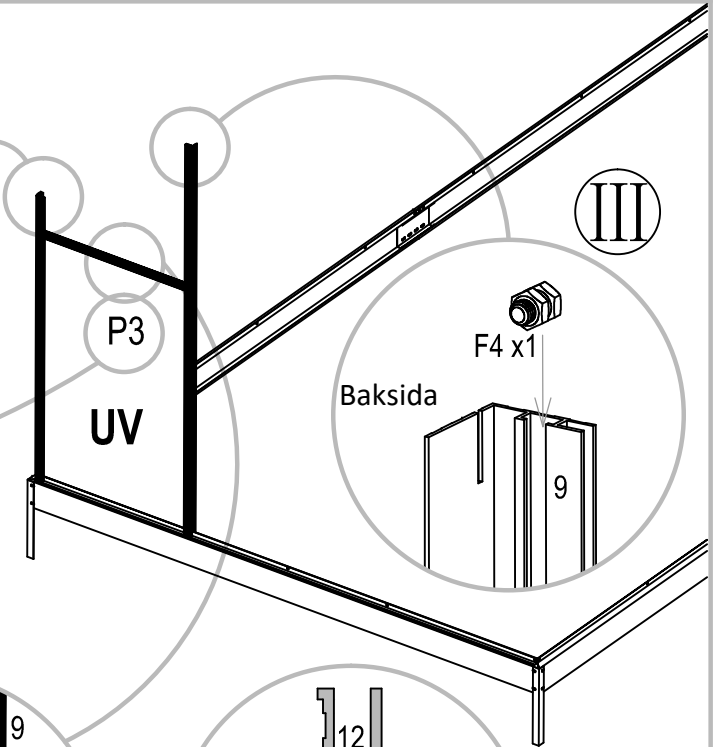
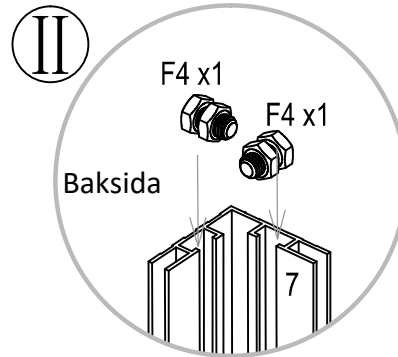
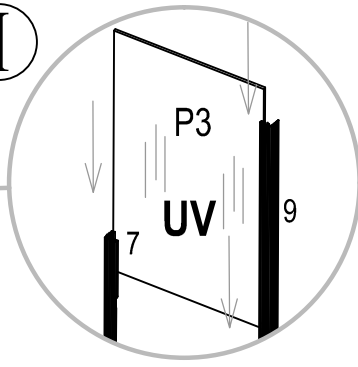
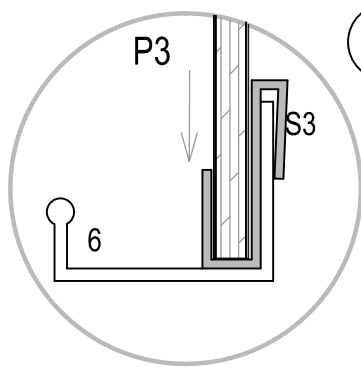
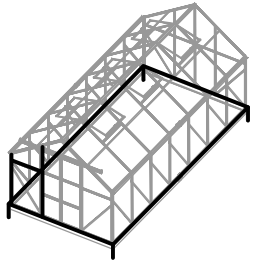
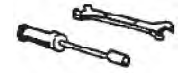
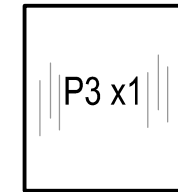


Placera hörnprofil 7 och bakprofil 9 enligt bilden.  
Passa in spåren i F4 skruvarna från förra steget.  
Handdra fast muttern, (panelerna blir lättare att passa in om muttrarna inte dragits åt för hårt).  
Placera gummilist S3 i spåret på basprofil 6, panelen ska passas in i listan i nästa steg.

III

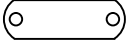


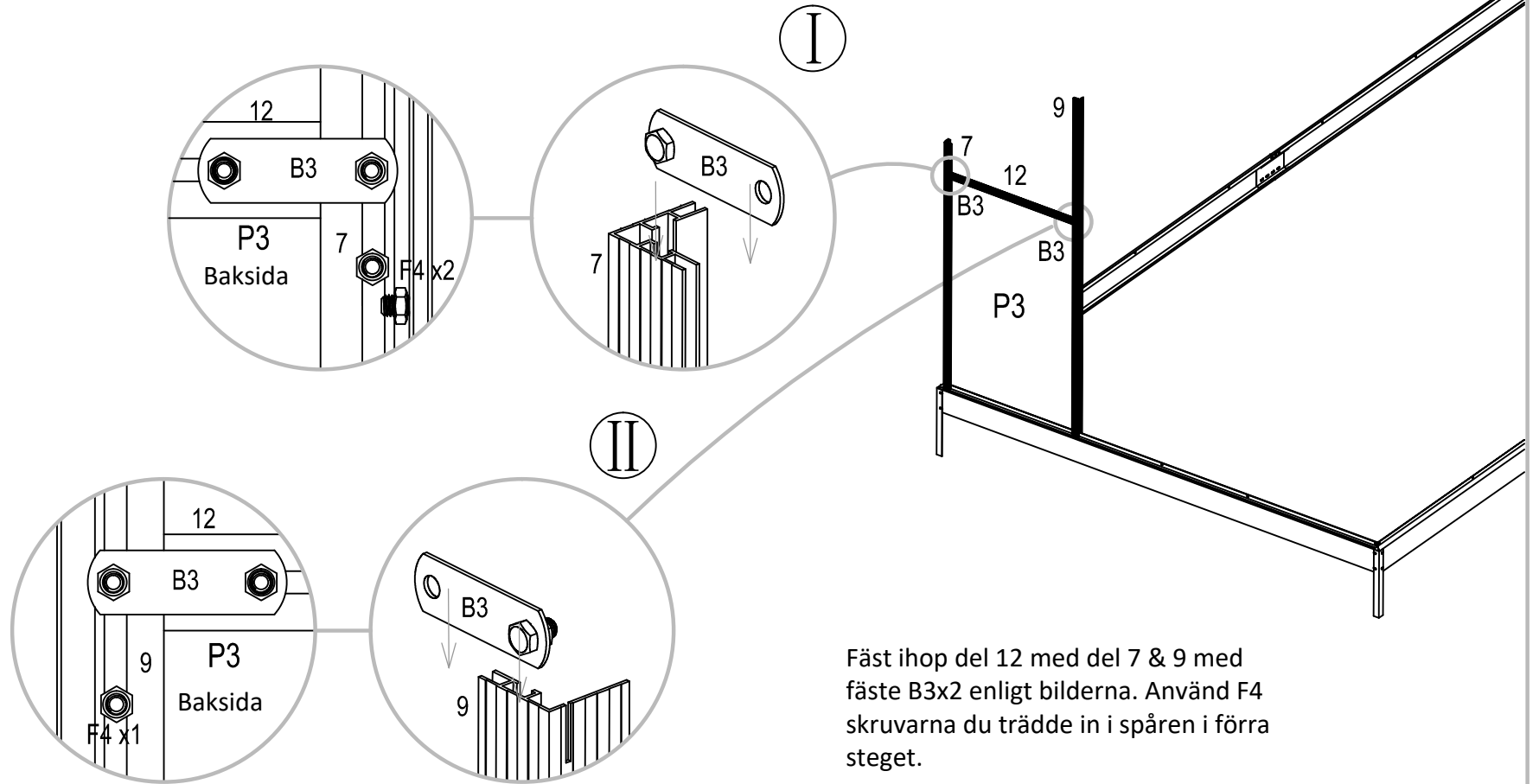
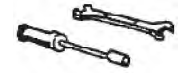
### Steg 2



Skjut ned panel P3 i spåren mellan profil 7 & 9 och passa in i gummilist S3 i botten. För in F4 skruvar i spåren på profil 7, 9 & 12 enligt bilderna. Passa in profil 12 mellan profil 7 & 9 och över panel P3.

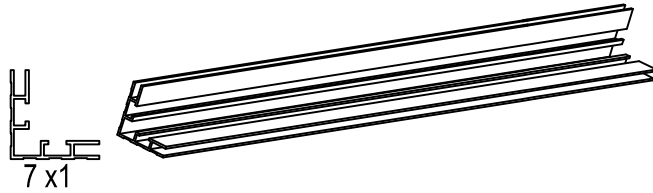
Steg 3

B3 x2 

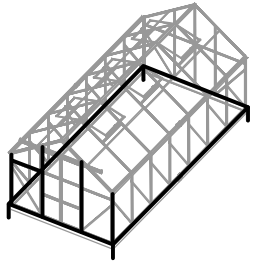
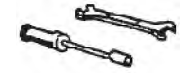
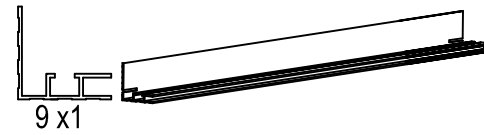


Fäst ihop del 12 med del 7 & 9 med fäste B3x2 enligt bilderna. Använd F4 skruvarna du trädde in i spåren i förra steget.

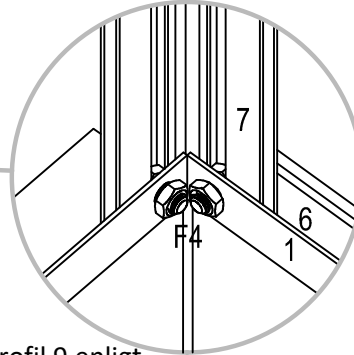
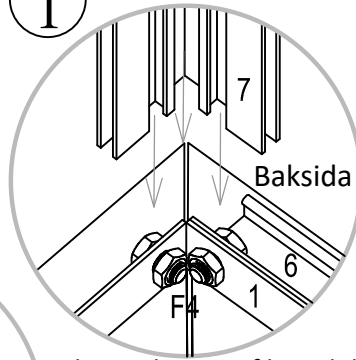
### Steg 4



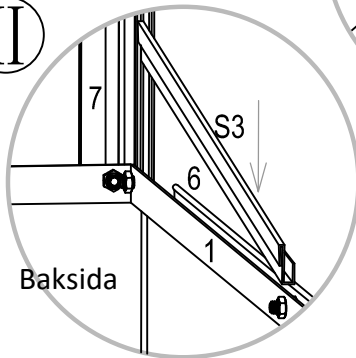
S3 x1



I

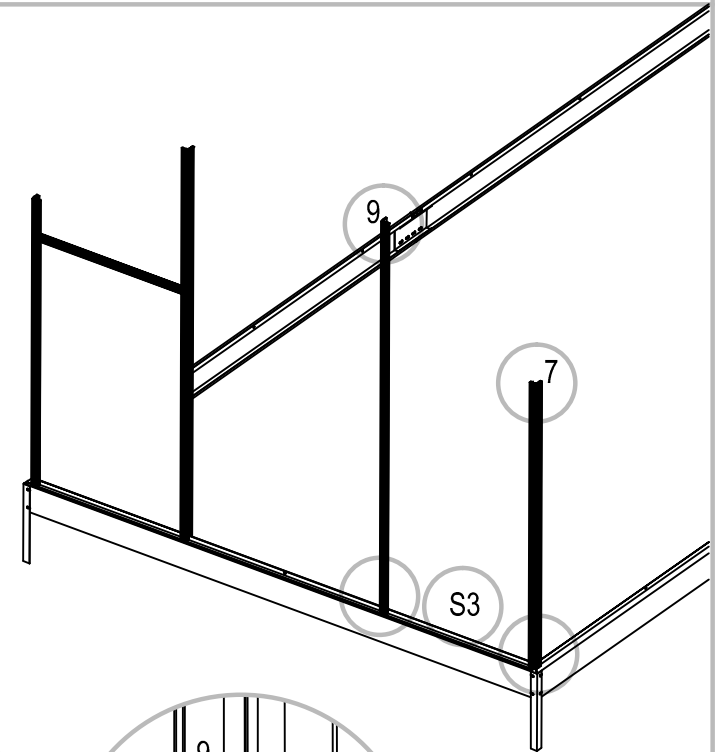
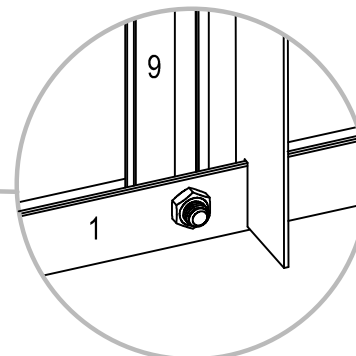
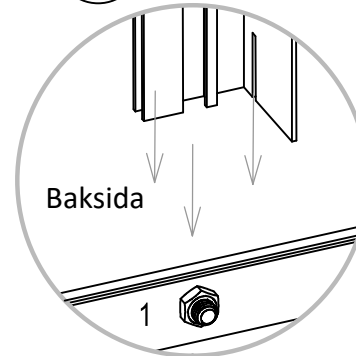
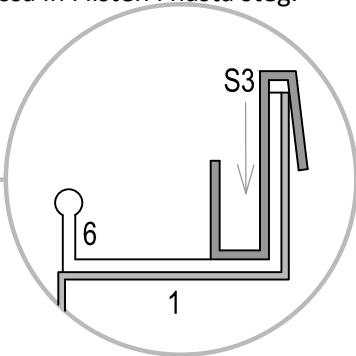
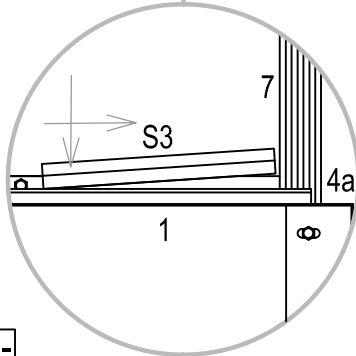


II

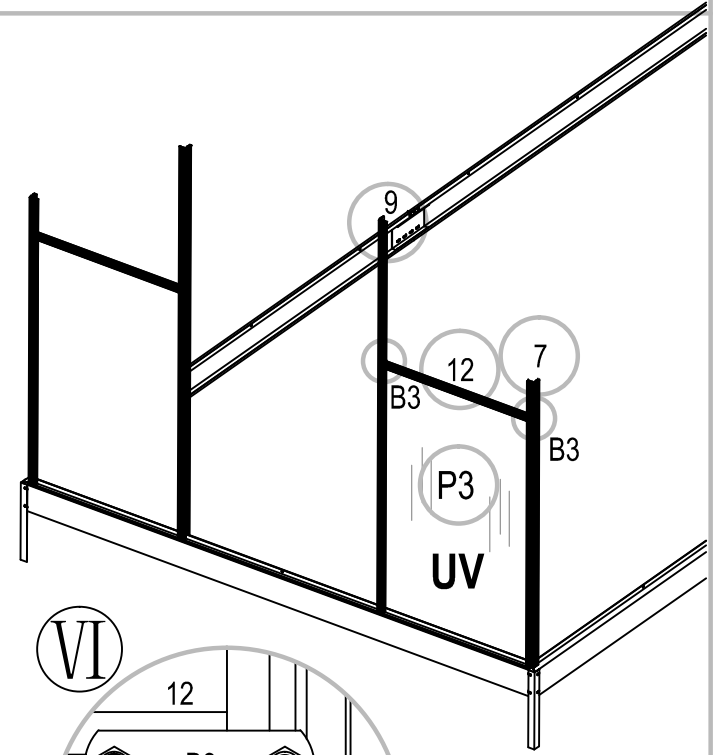
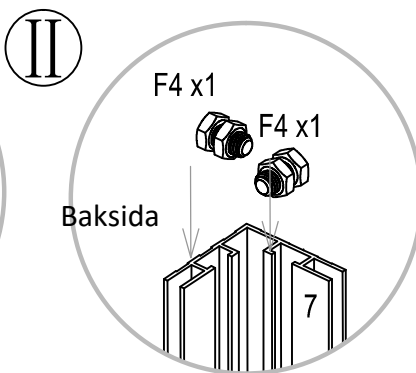
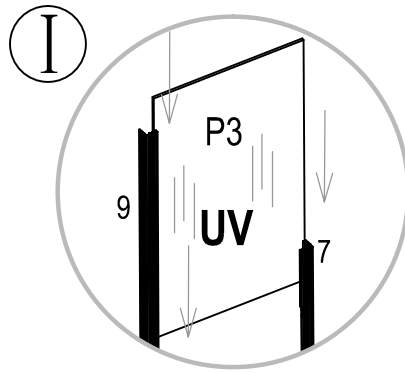
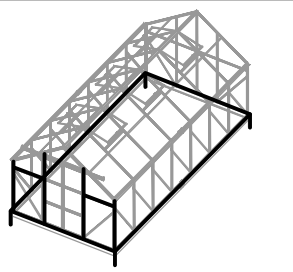
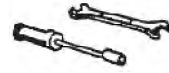
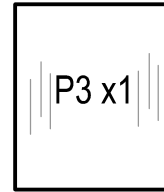
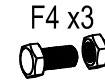


Placera hörnprofil 7 och bakprofil 9 enligt bilden. Passa in spåren i F4 skruvarna som sitter i basprofiler 4 & 6. Handdra fast muttern (panelerna blir lättare att passa in om muttrarna inte dragits åt för hårt). Placera gummlist S3 i spåret på basprofil 6, panelen ska passa in i listen i nästa steg.

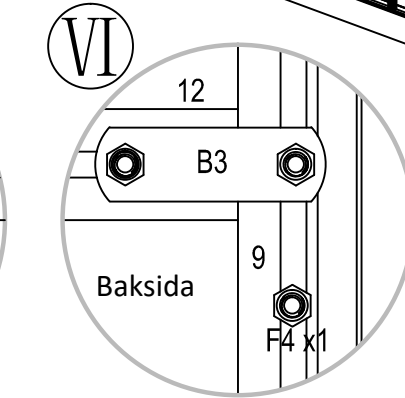
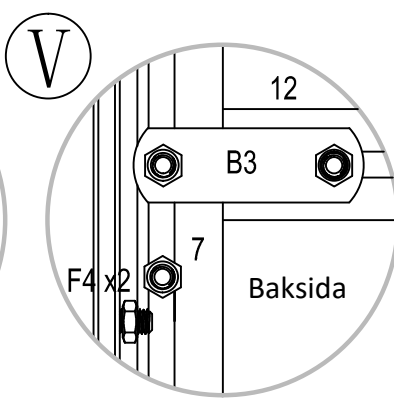
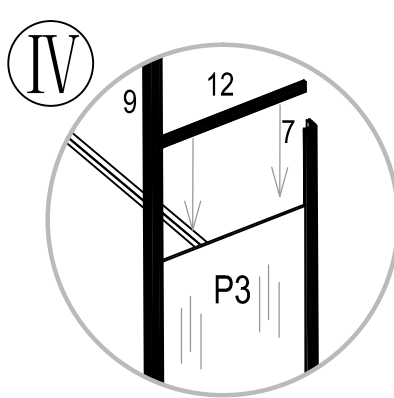
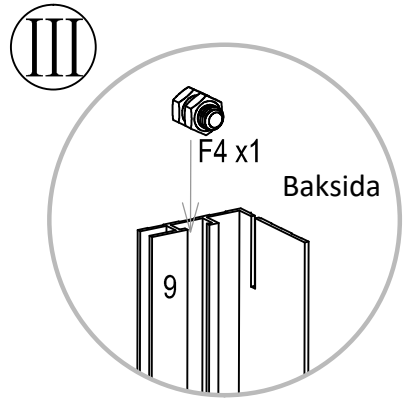
III



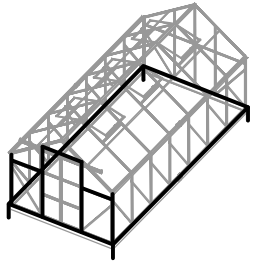
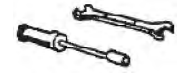
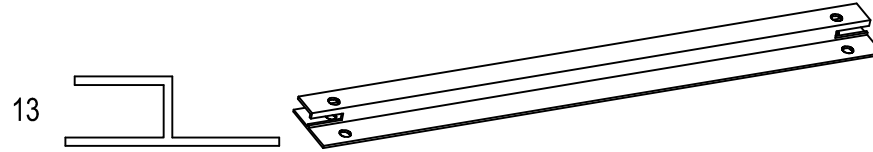
Steg 5



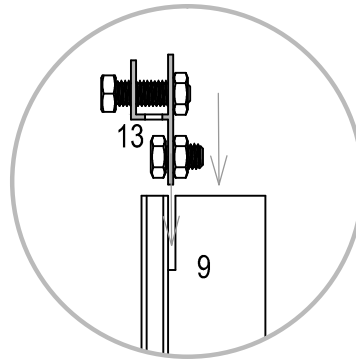
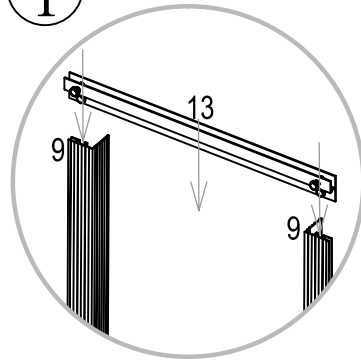
Upprepa Steg 2 och 3 fast på andra sidan.



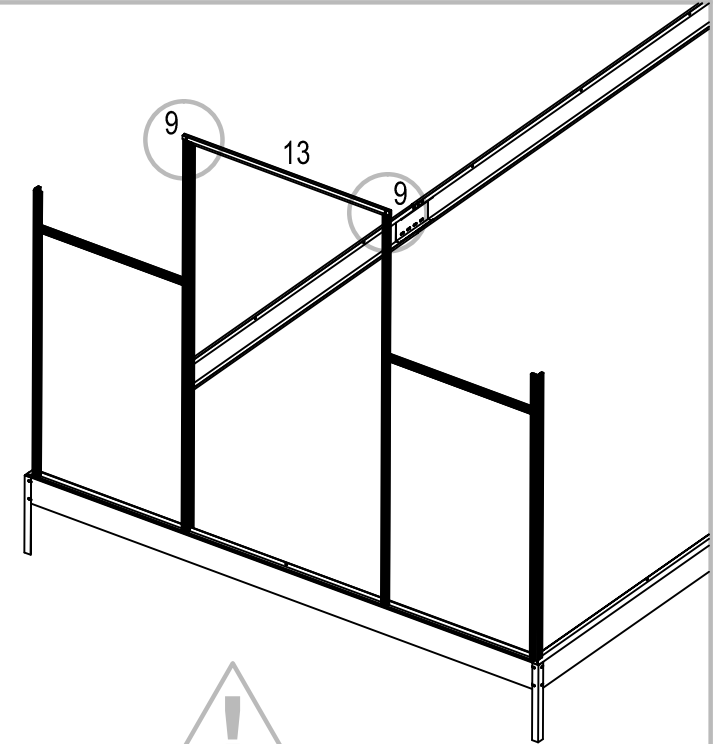
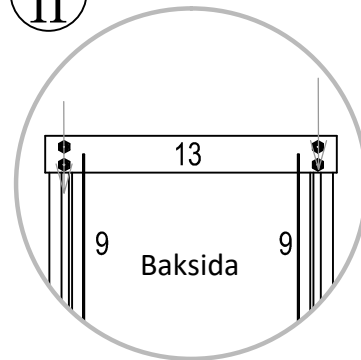
Steg 6



I



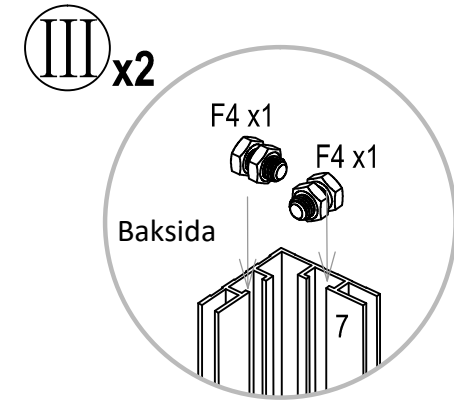
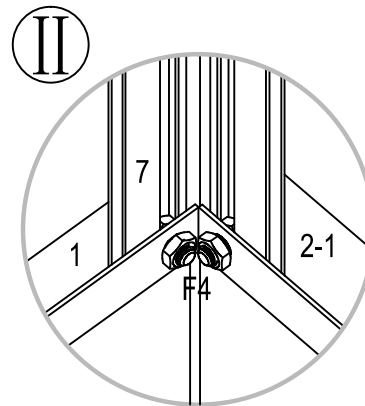
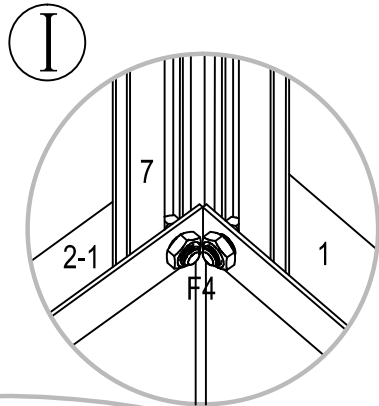
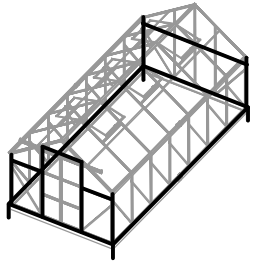
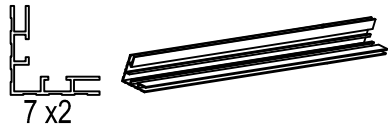
II



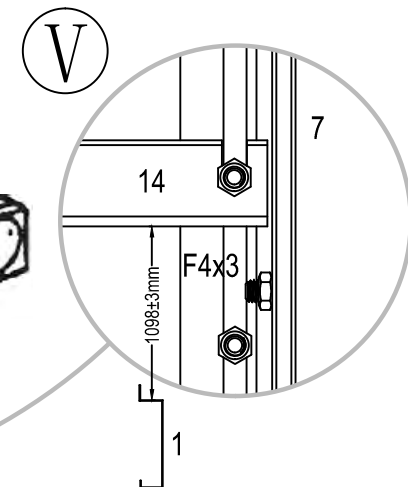
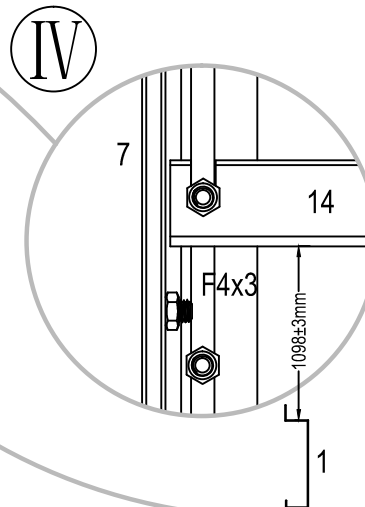
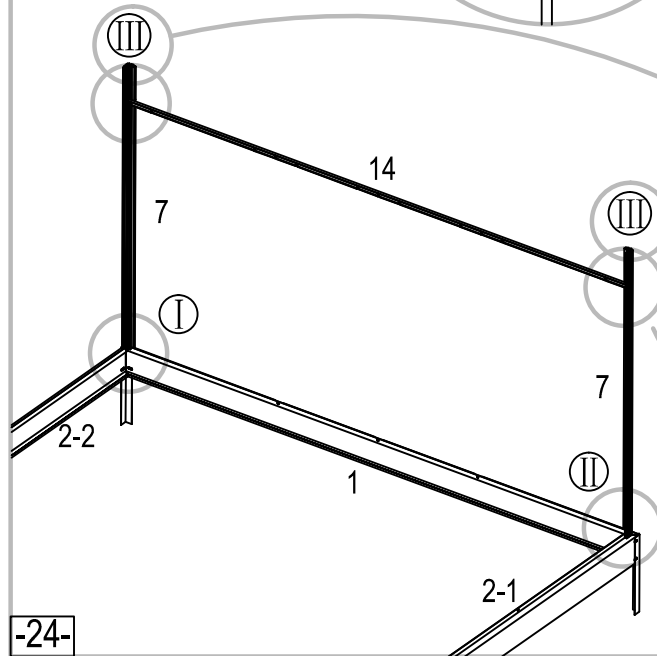
Luta delarna 9 mot din stega för att undvika att de faller omkull.

Passa in dörrprofil 13 enligt bilden.

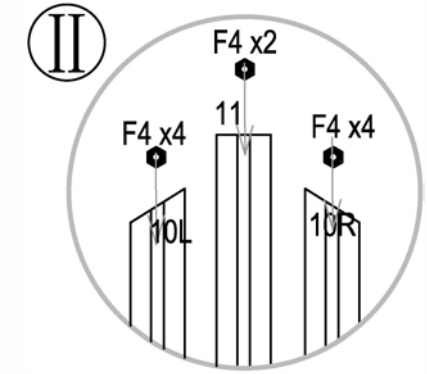
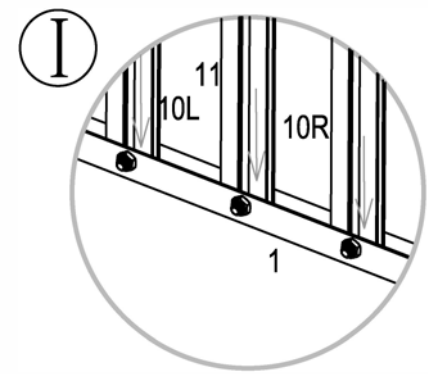
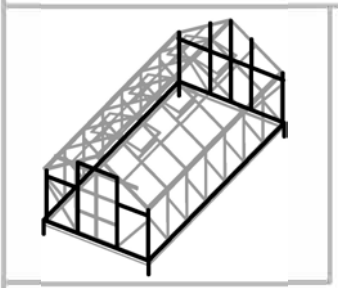
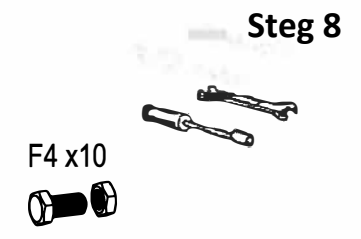
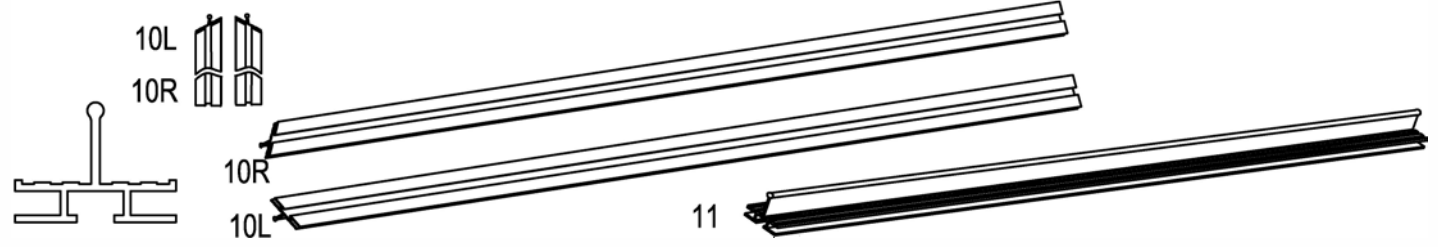
Steg 7



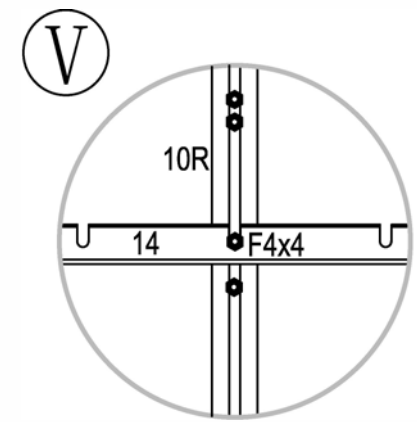
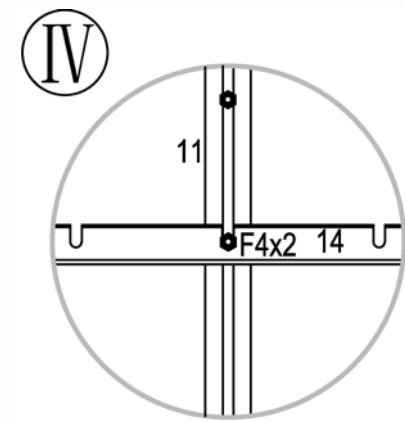
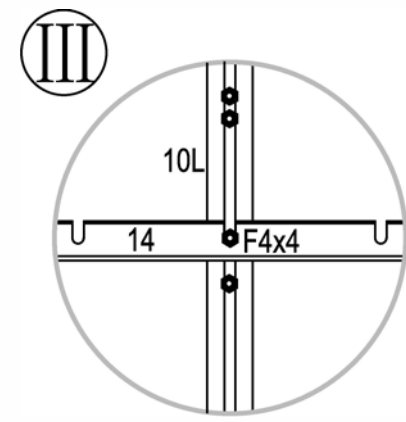
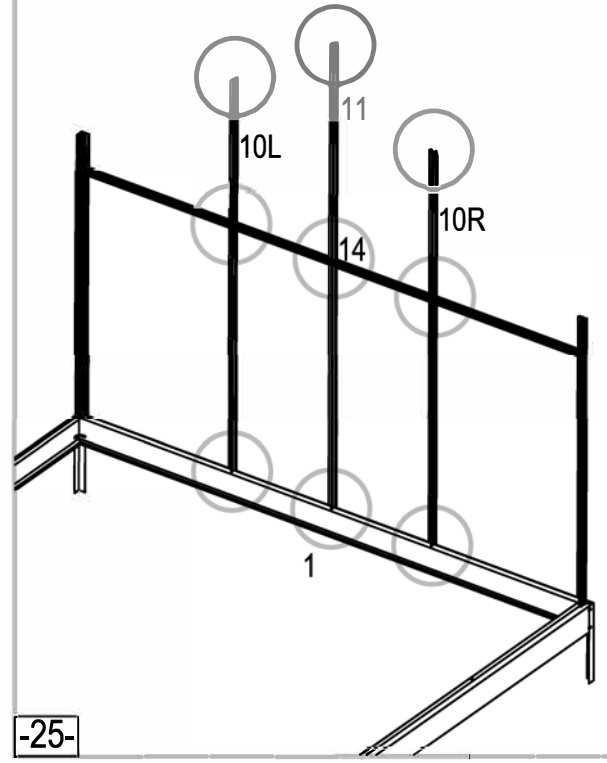
Montera hörnprofilerna 7x2 enligt bilderna. Trä in F4 skruvar enligt bilderna. Använd en av skruvarna för att fästa tvärprofil 14 mellan hörnprofilerna 7.

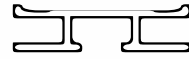
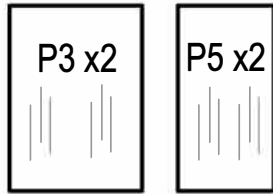
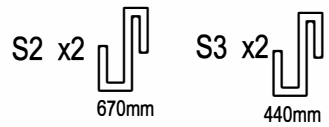




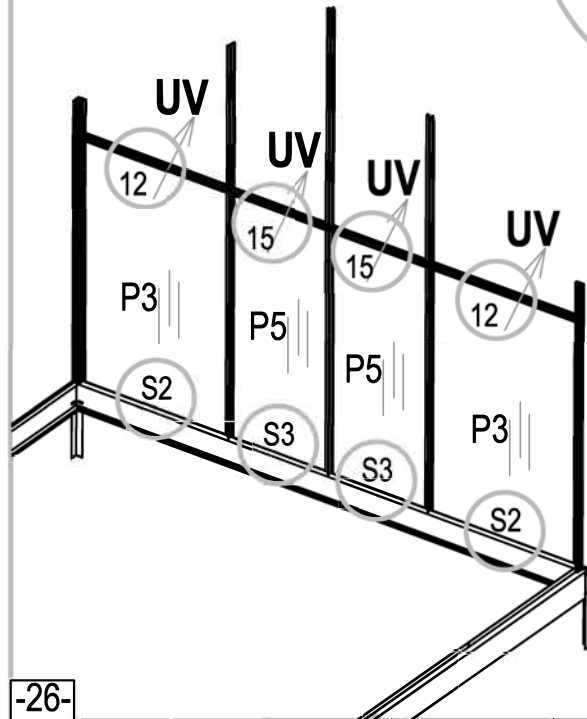
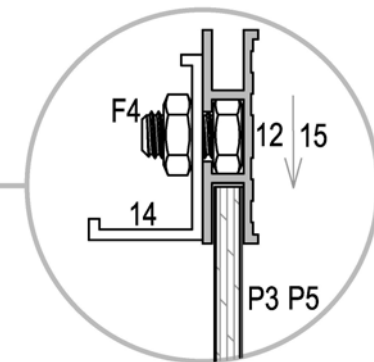
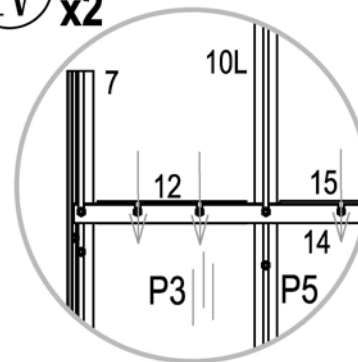
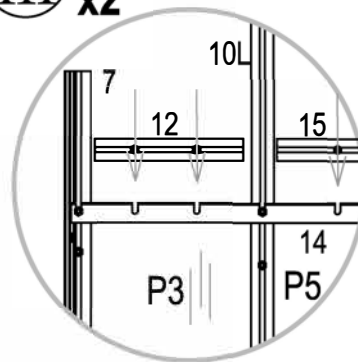
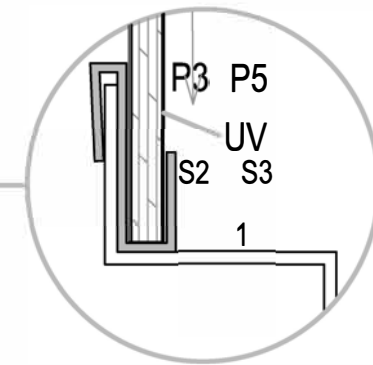
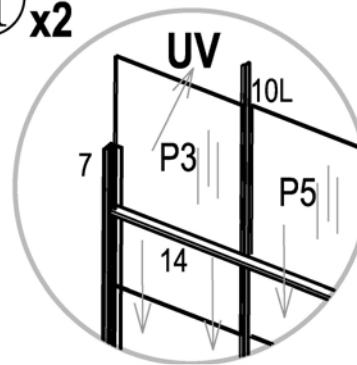
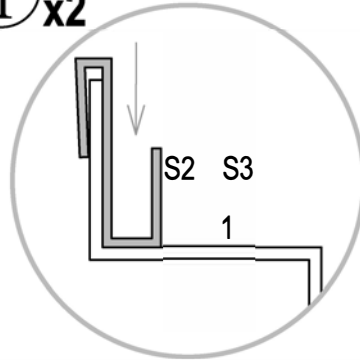


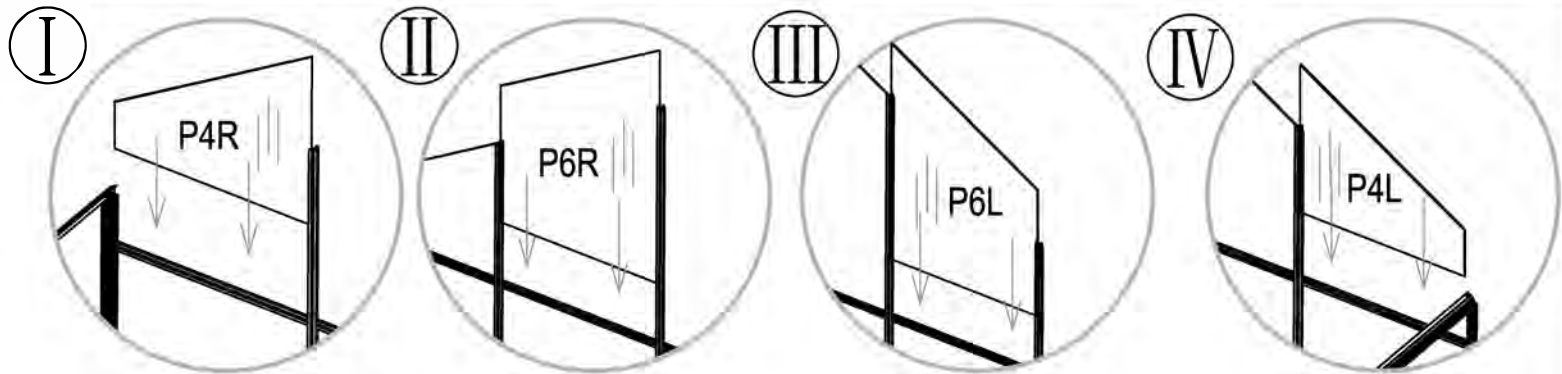
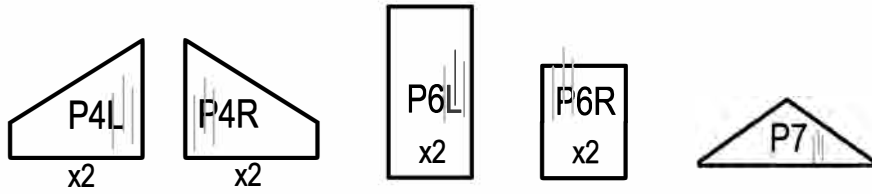
Montera profilerna 10R, 10L & 11 enligt bilden. Trä ner F4 skruvar i spåren på profilerna enligt bilderna.



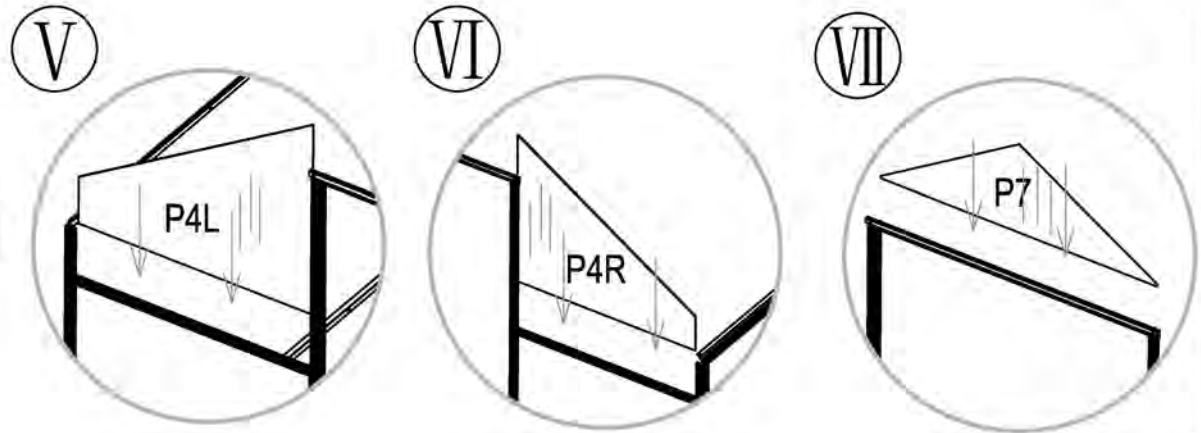
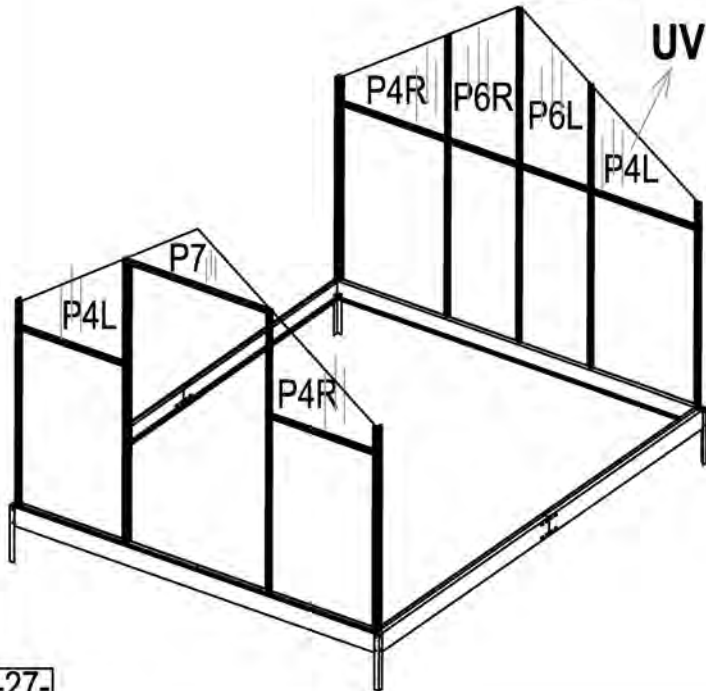


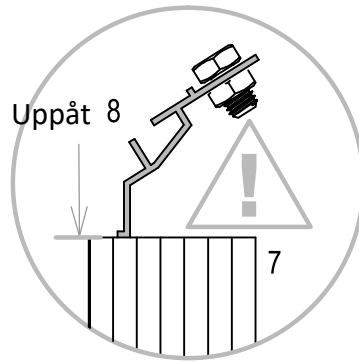
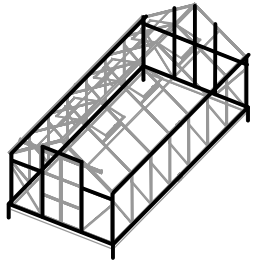
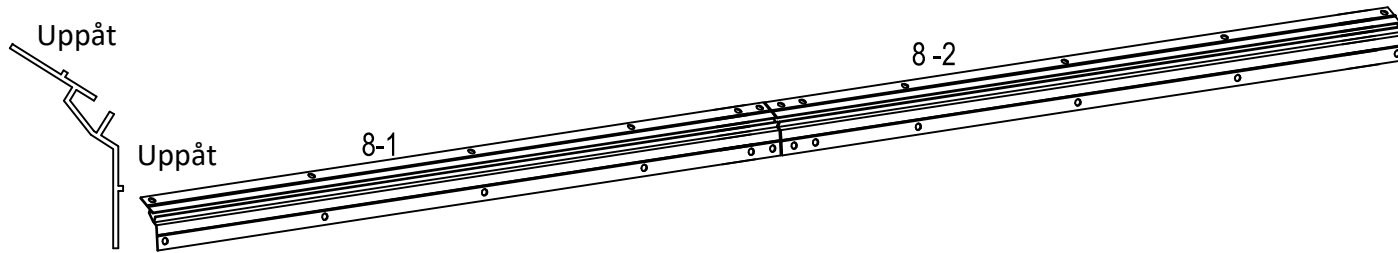
Placera gummilist S2 & S3 mot basen. För ner paneler P3x2 & P5x2 i listerna enligt bilden. Passa in del 12x2 & del 15x2 över panelerna, för först in 2 st F4 skruvar i spåren på varje D12 & D15. Fäst ihop D12 & D15 i D14 med F4 skruvarna.



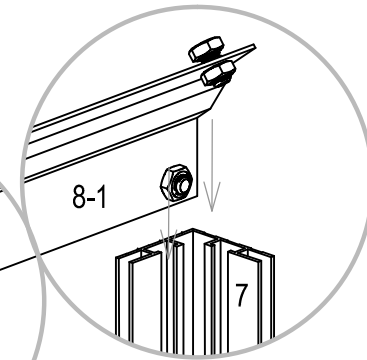
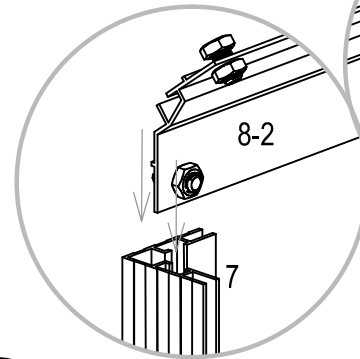


Passa in panelerna P4L, P4R, P6L, P6R & P7 enligt bilderna.

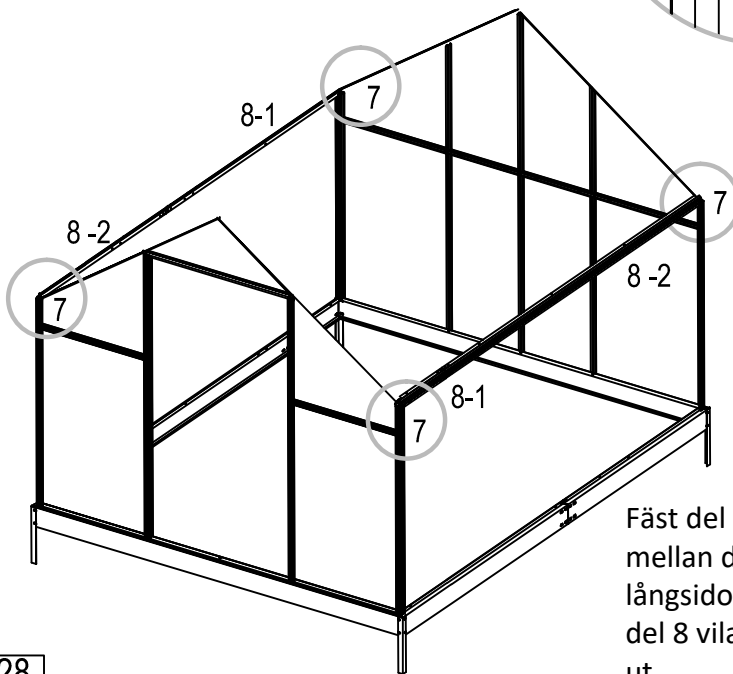
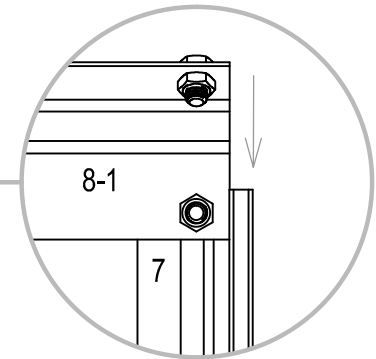
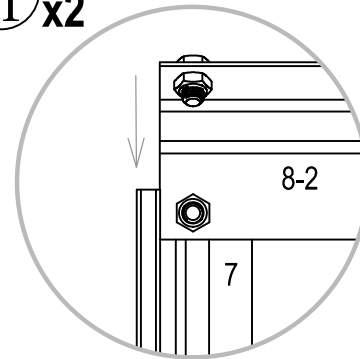




I x2

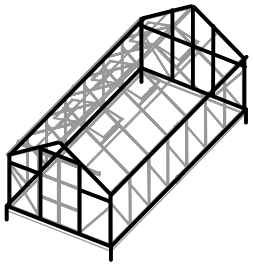
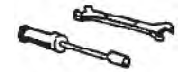
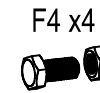


II x2

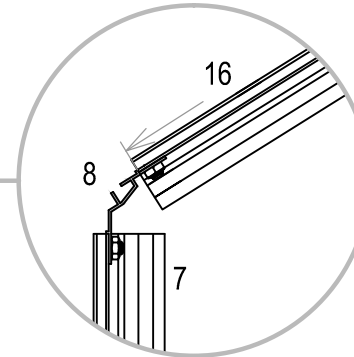
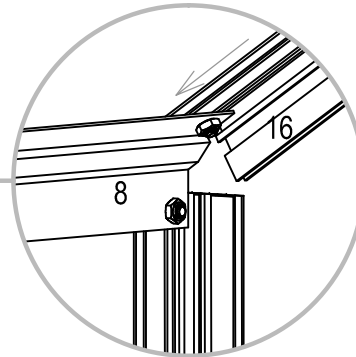
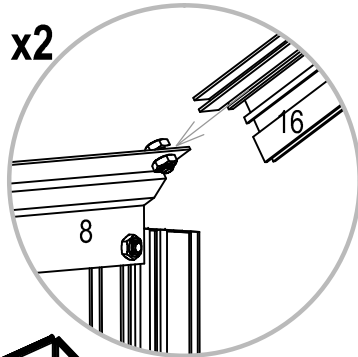


Fäst del 8 (8-1 & 8-2 ihopsatta) mellan del 7 på båda långsidorna enligt bilderna. Låt del 8 vila på spåret som sticker ut.

# Steg 12

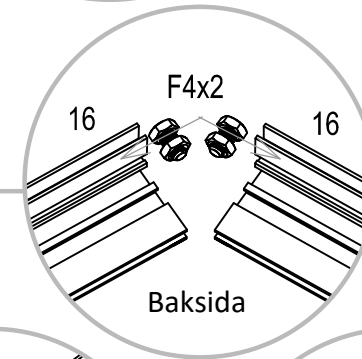
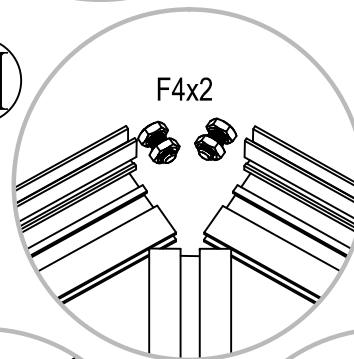


I x2

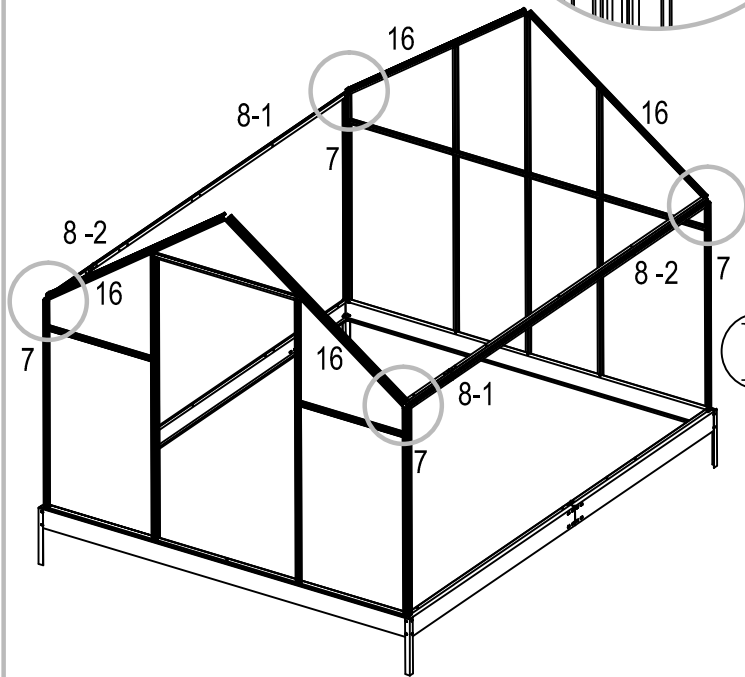
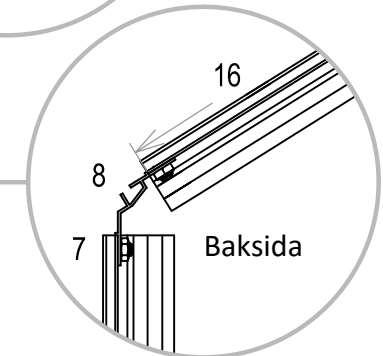
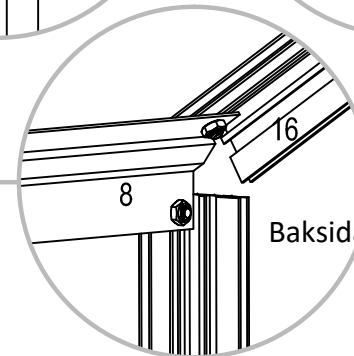
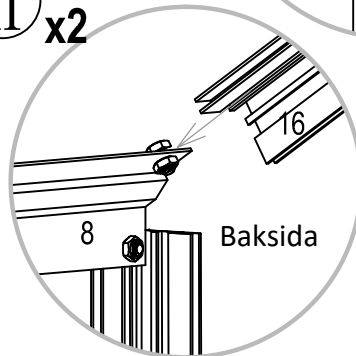


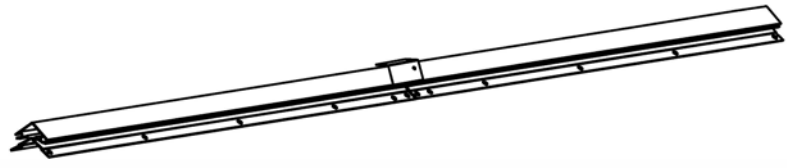
Fäst profil D16x2 diagonalt från hörnen upp till nocken. För in 3 st F4 skruvar i spåren på alla D16 enligt bilden. Del 16 måste ligga innanför skarven på dörrkarmen.

III

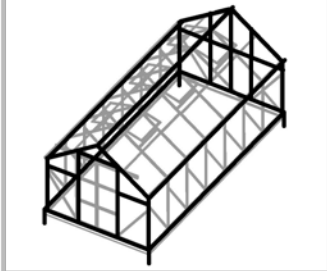


II x2

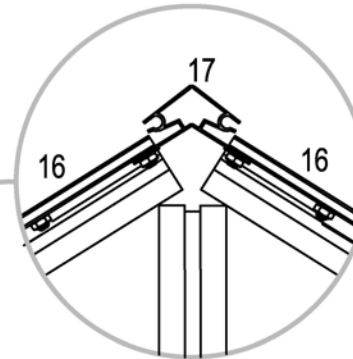
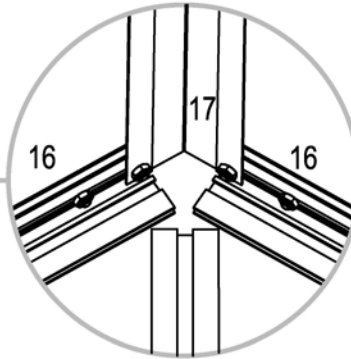
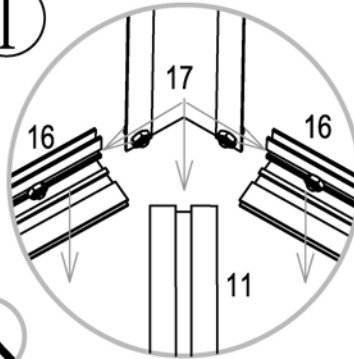




Steg 13

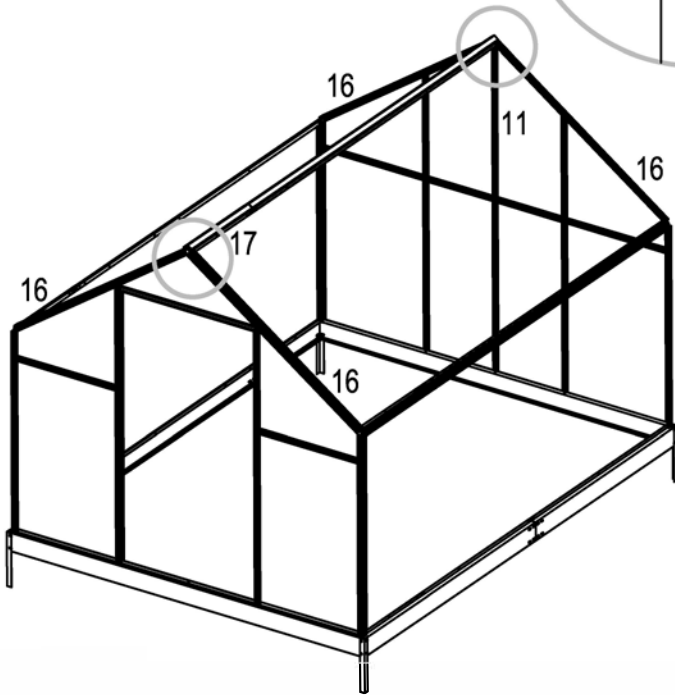
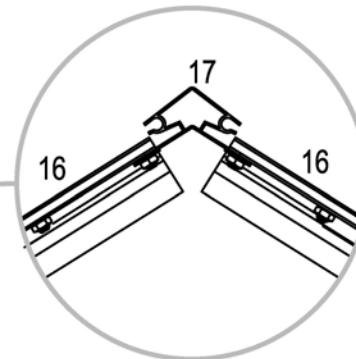
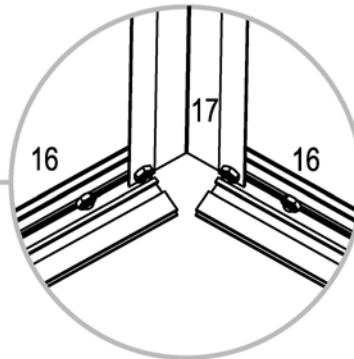
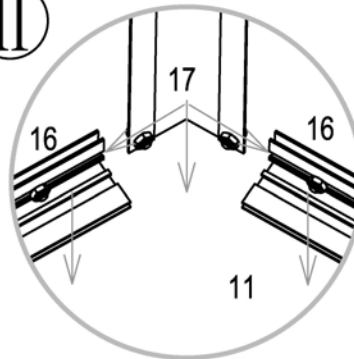


I



Placera nockprofil 17 mellan nockarna och fäst med skruv F4 och mutter enligt bilderna.

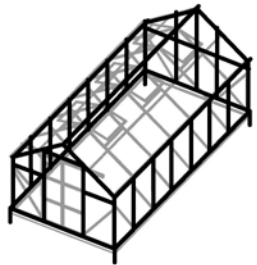
II



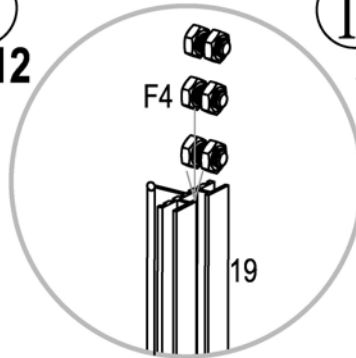
### Steg 14



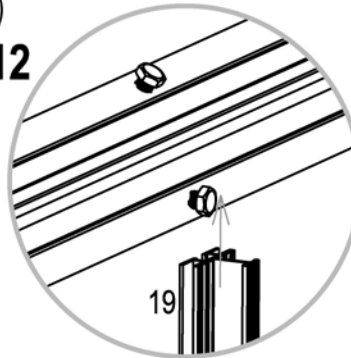
F4x48



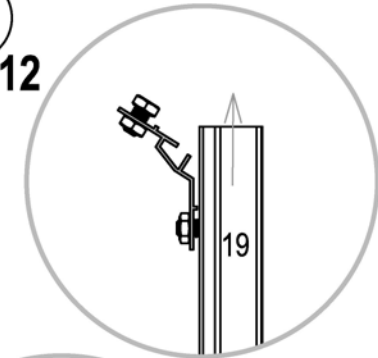
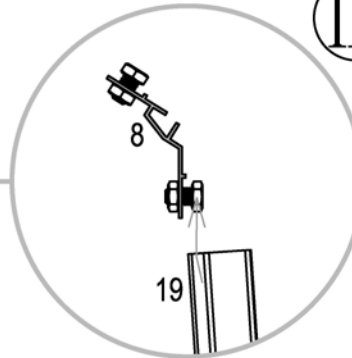
I  
x12



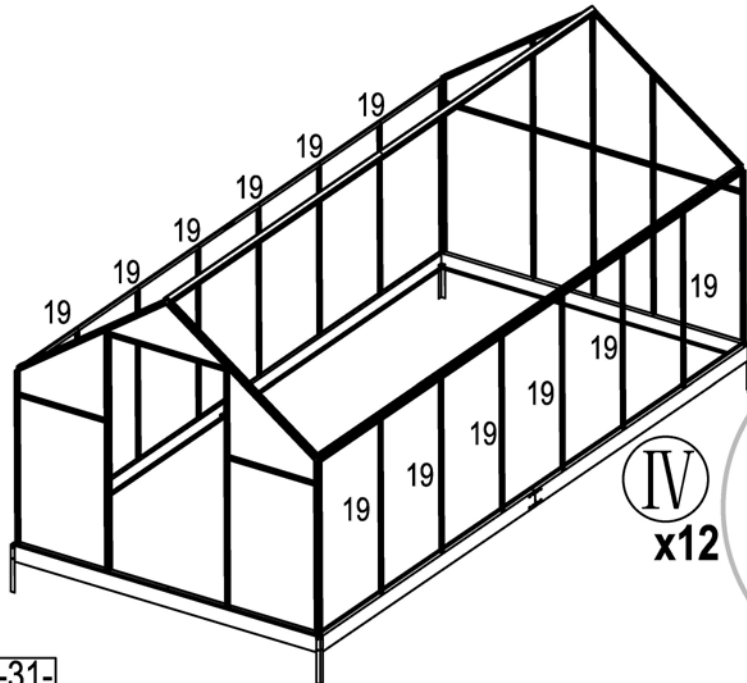
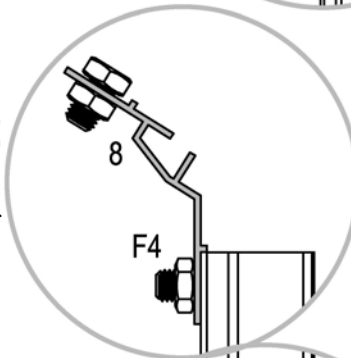
II  
x12



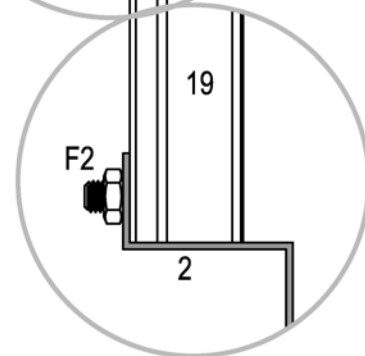
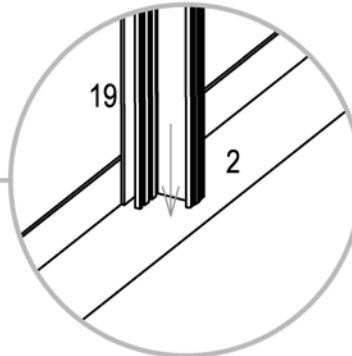
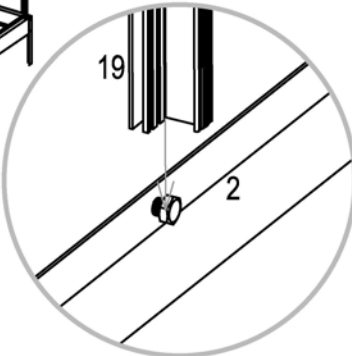
III  
x12



V  
x12

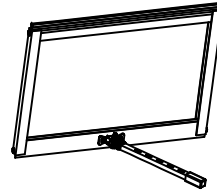


IV  
x12

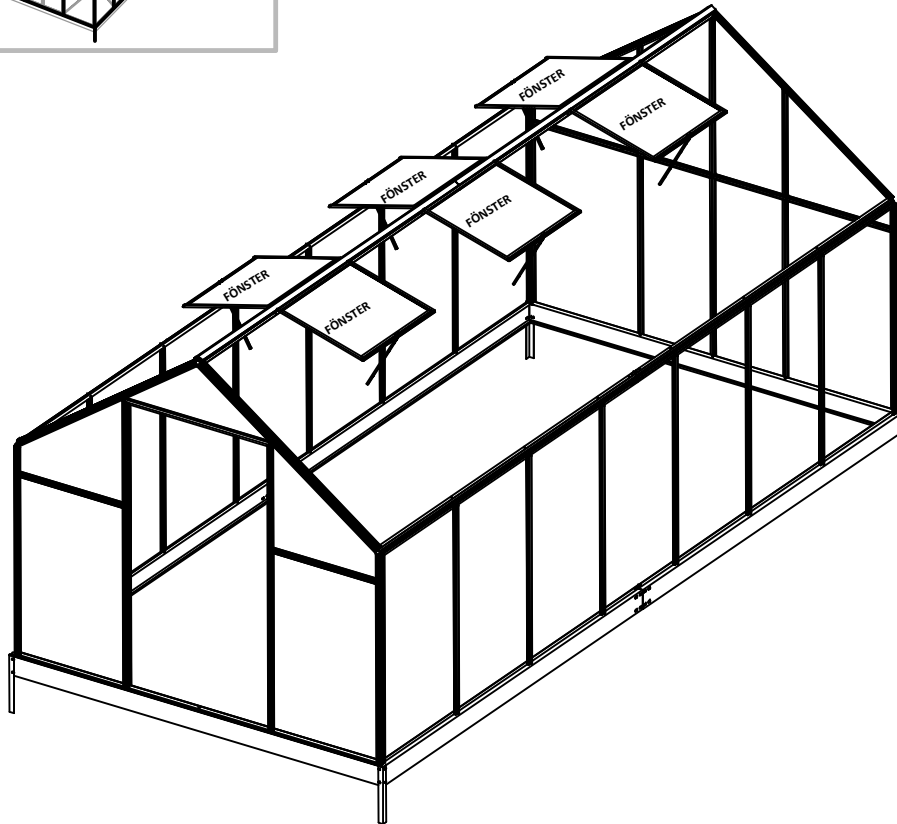
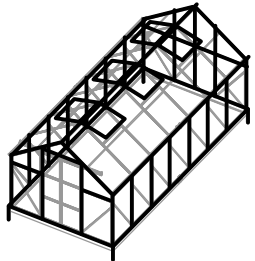
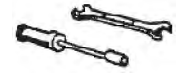


Fäst profilerna 19x12 vertikalt längs långsidorna i hålen på basen enligt bilden. 2 stycken F4 skruvar ska föras ned i varje spår, utöver de 2 du fäster med i toppen och botten.

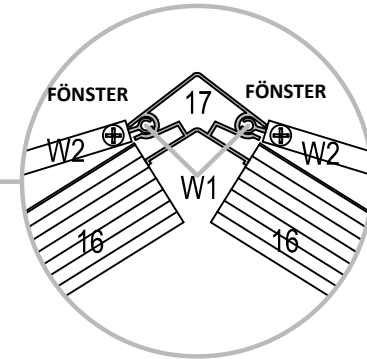
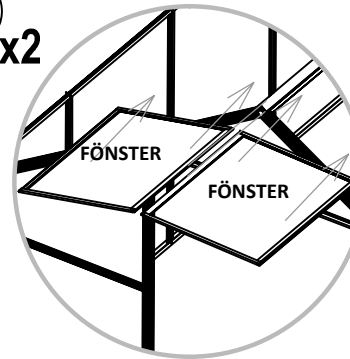
# FÖNSTER X 6



## Steg 15

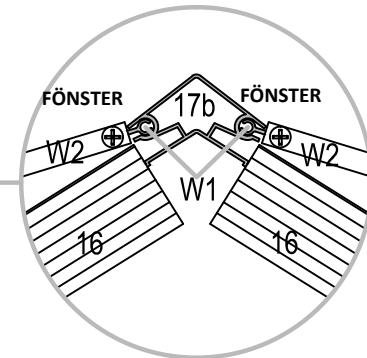
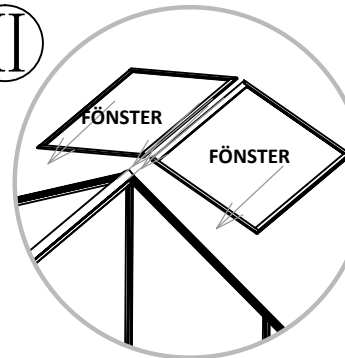


I x2



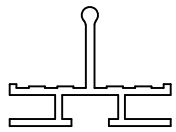
För in fönstren längs nockprofilen 17.

II





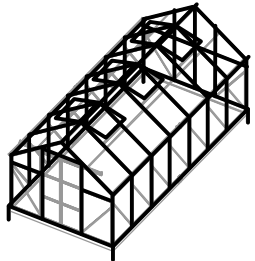
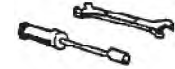
### Steg 16



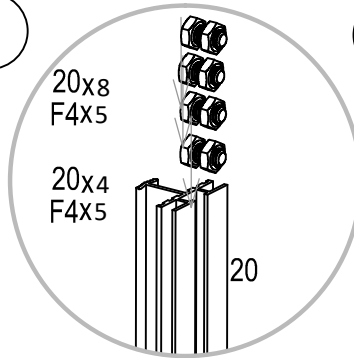
20 x 12



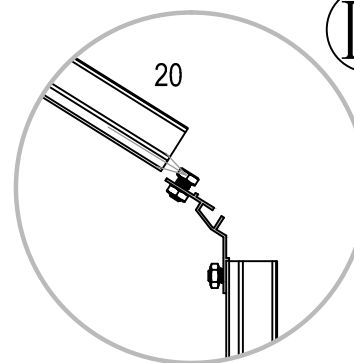
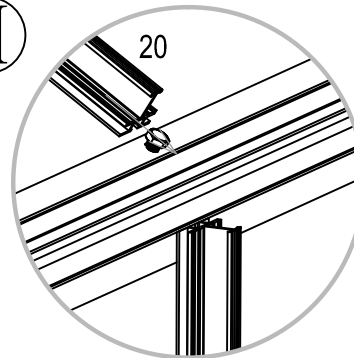
F4 x 52



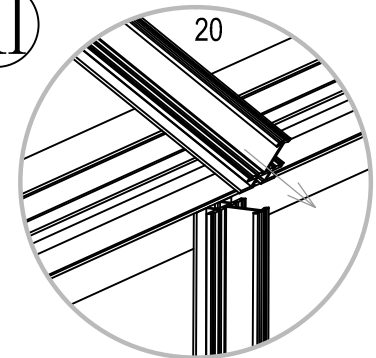
I



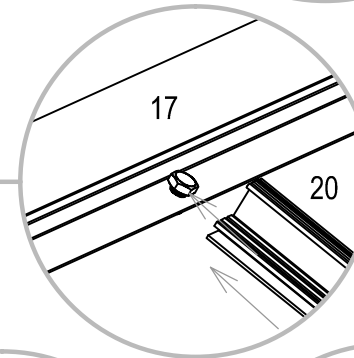
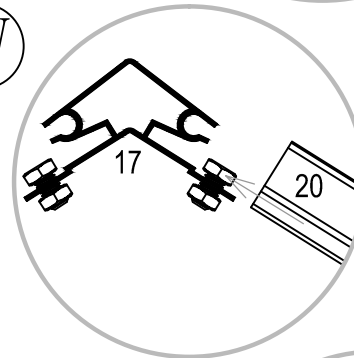
II



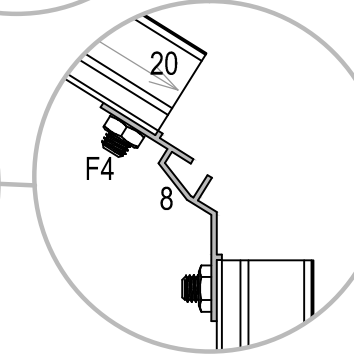
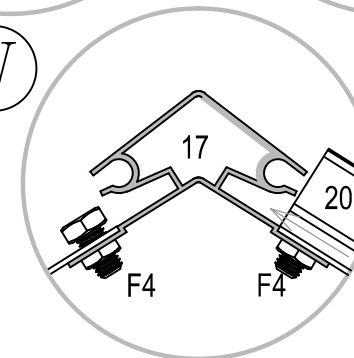
III



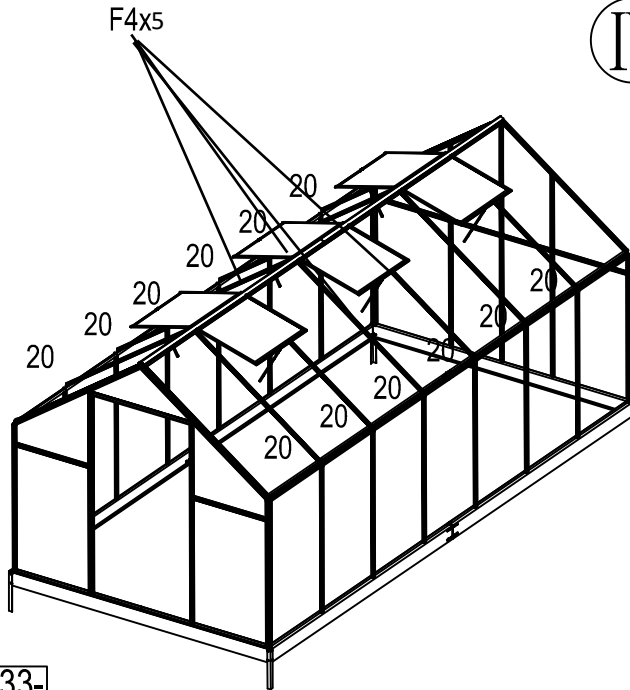
IV

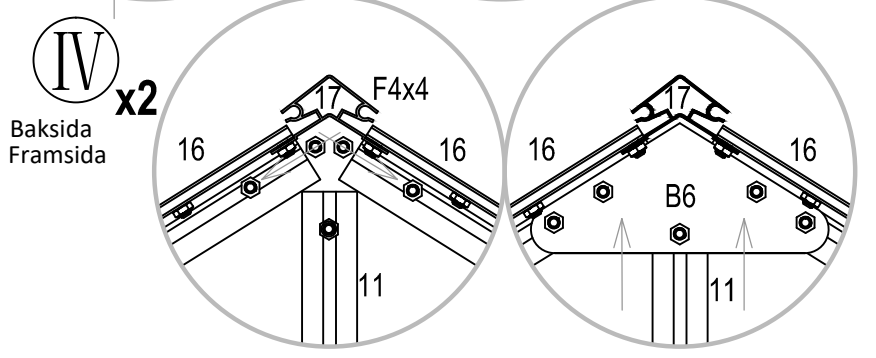
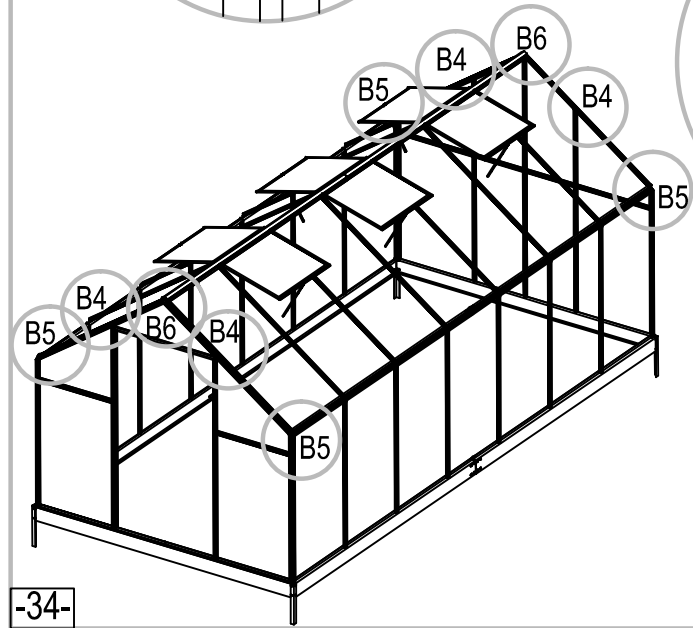
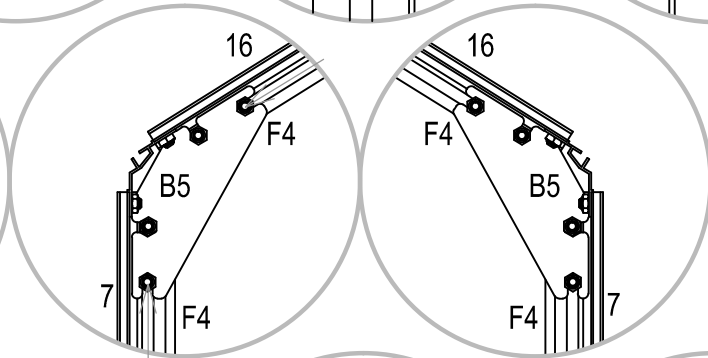
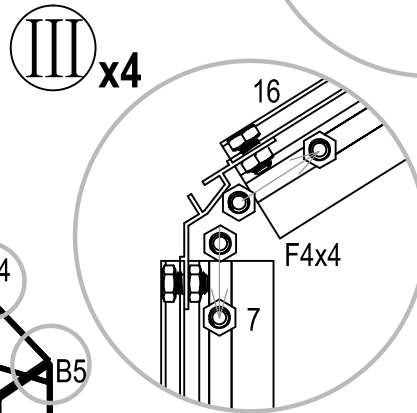
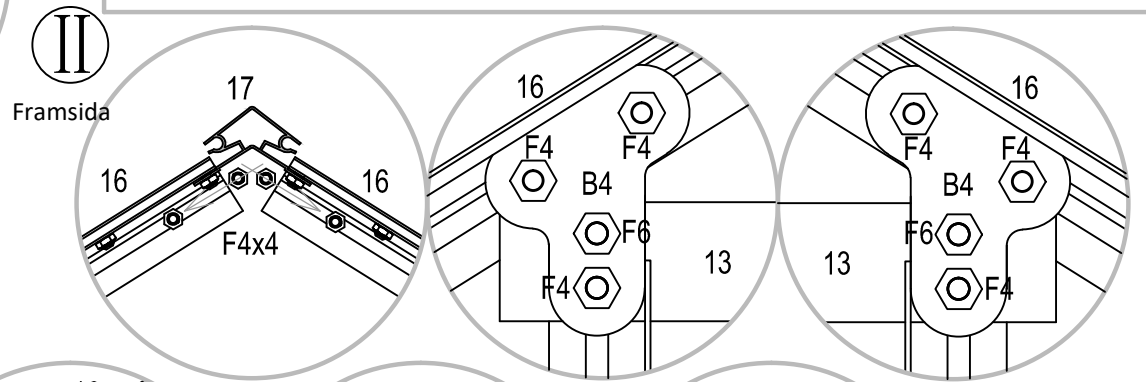
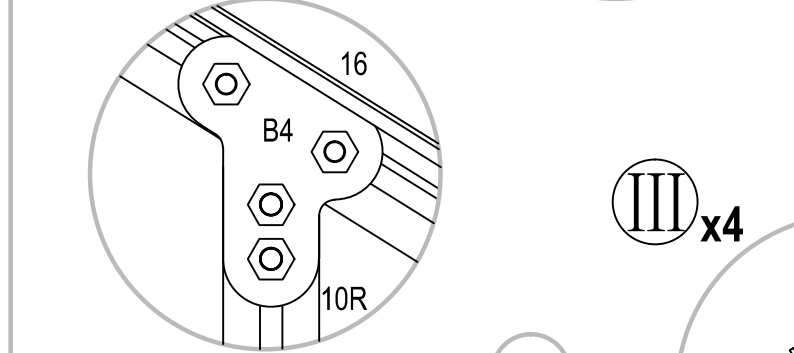
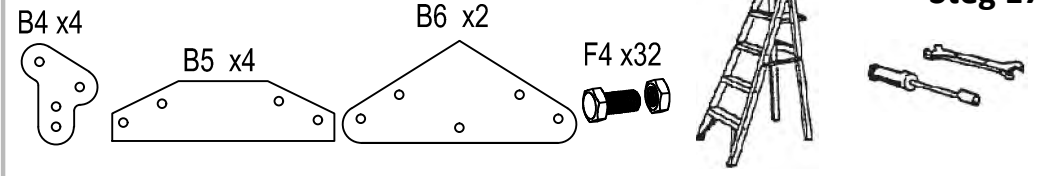
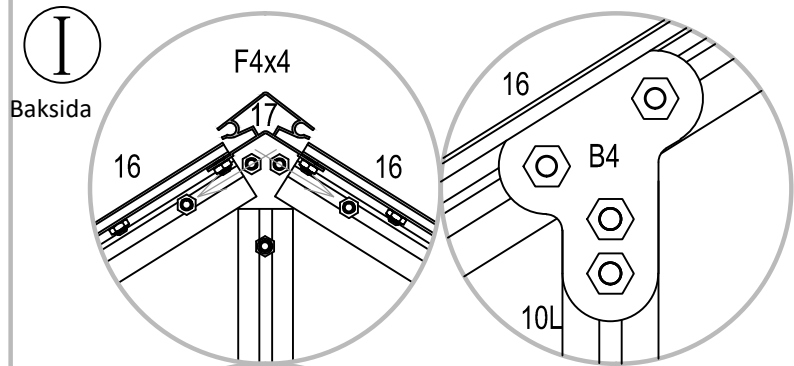


V



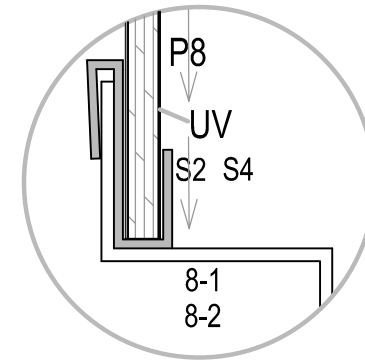
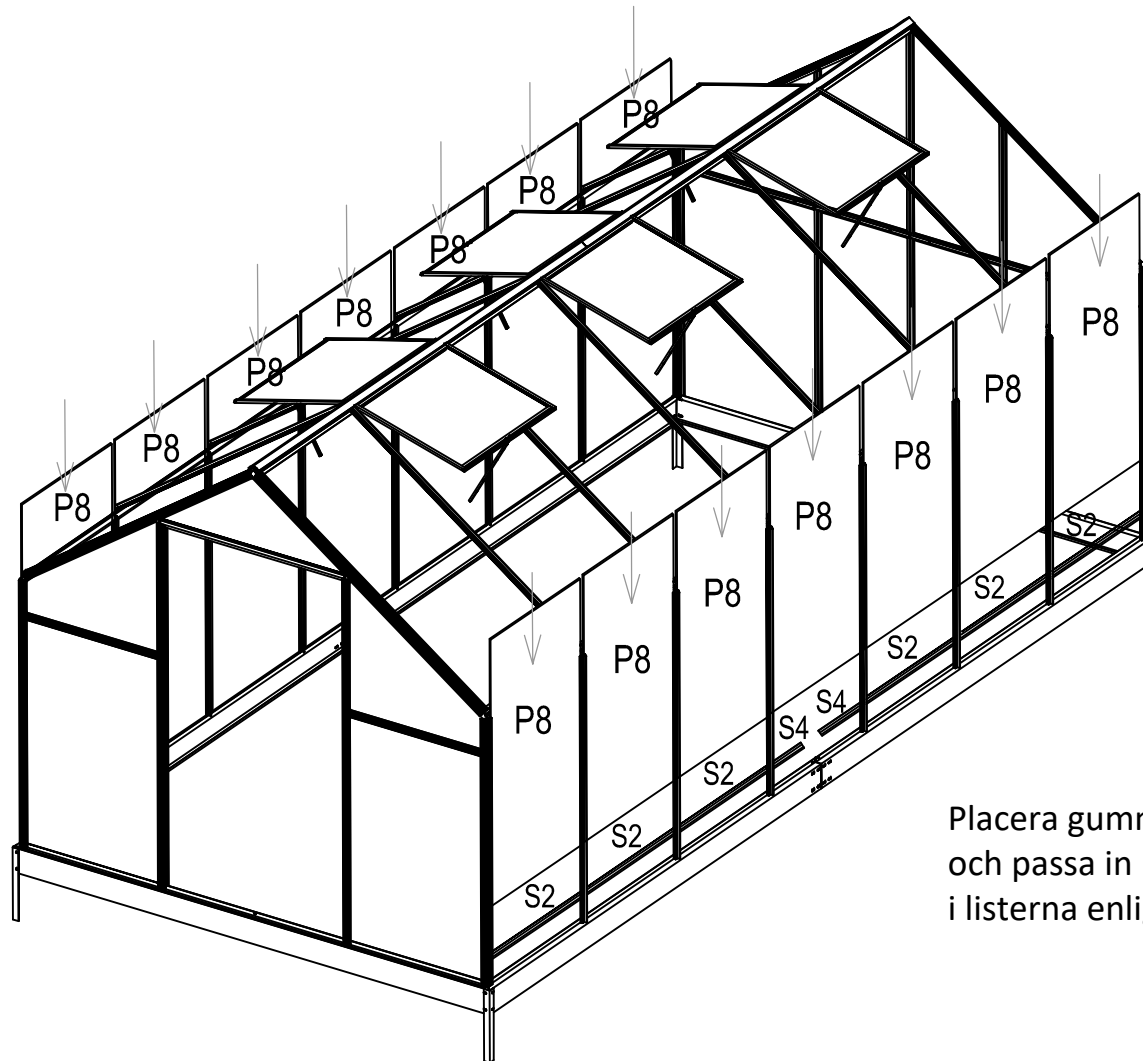
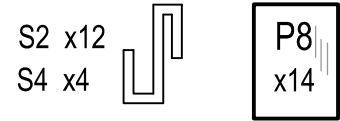
Fäst del 20x12 mellan  
nockprofilen 17 och tvärprofilen  
8. För in F4 skruvar i spåret på  
del 20 enligt bilden.





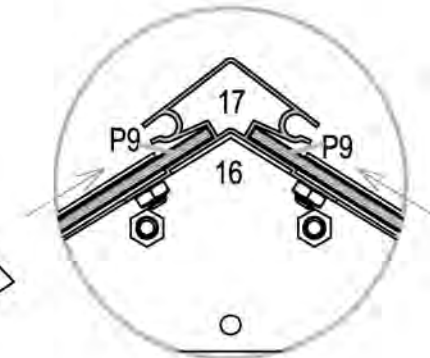
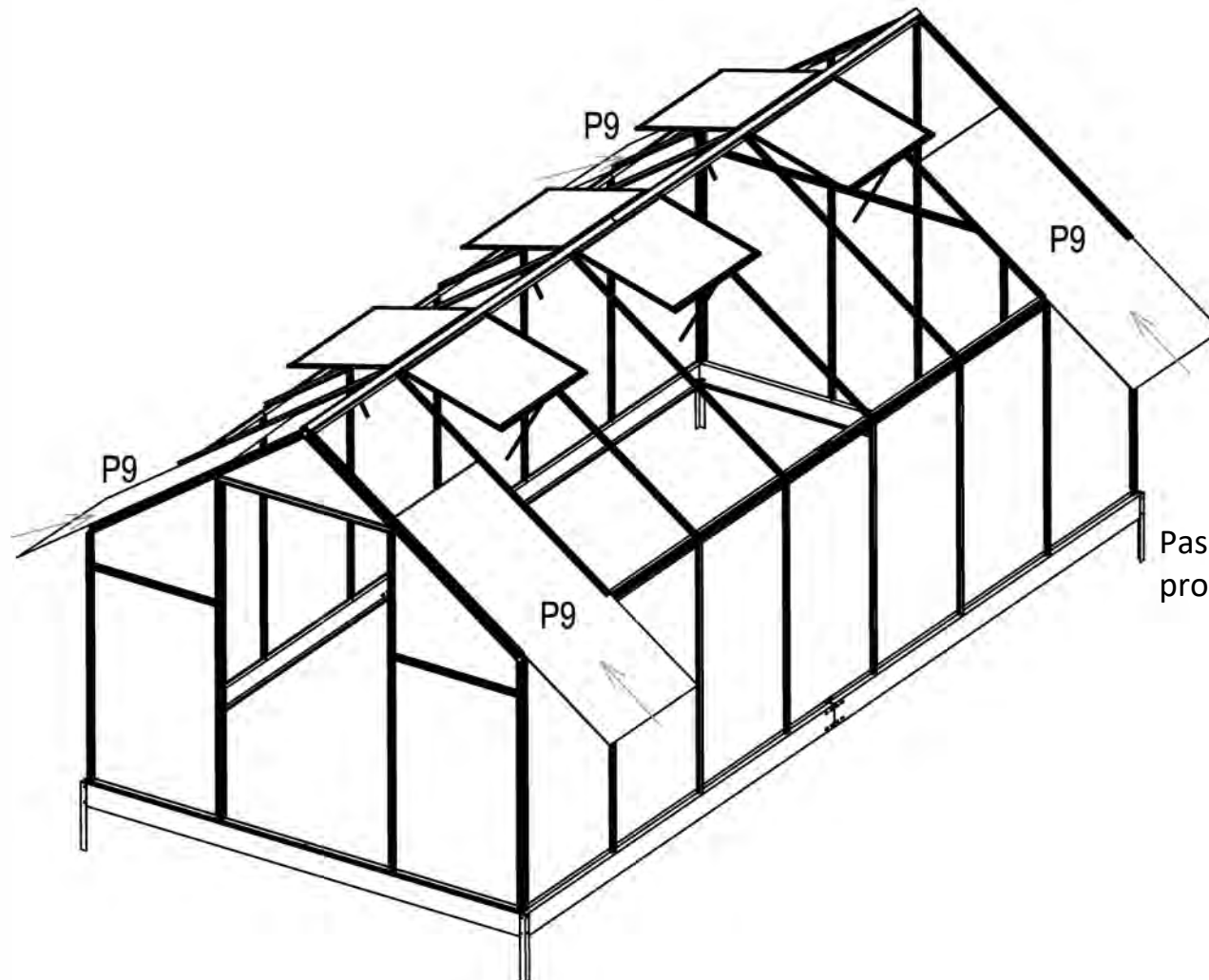
# KANALPLASTSKIVOR

Steg 18

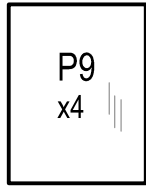


Placera gummilist S4/S2 längs basen enligt bilden och passa in paneler P8x14 mellan profilerna och i listerna enligt bilden.

P9  
x4



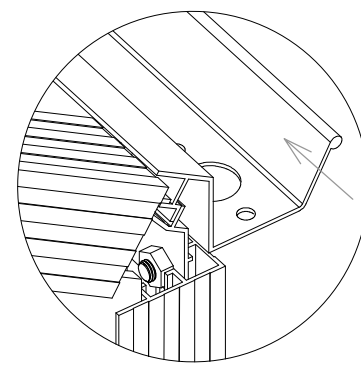
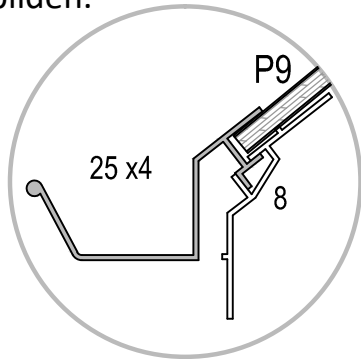
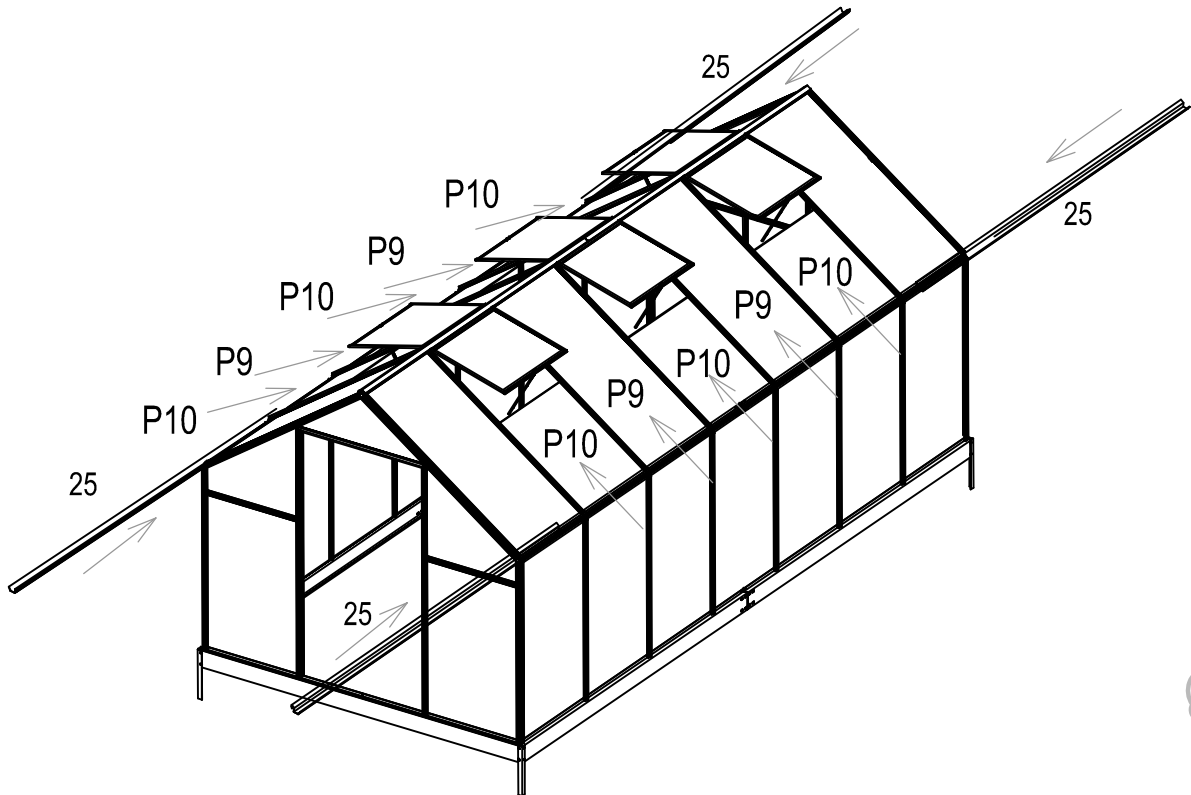
Passa in paneler P9x4 mellan  
profilerna enligt bilden.



**Steg 20**



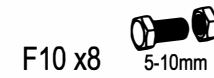
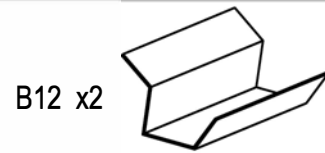
Passa in paneler P9x4 och P10x6 mellan profilerna enligt bilden. Trä in hänggrännor (25) enligt bilden.



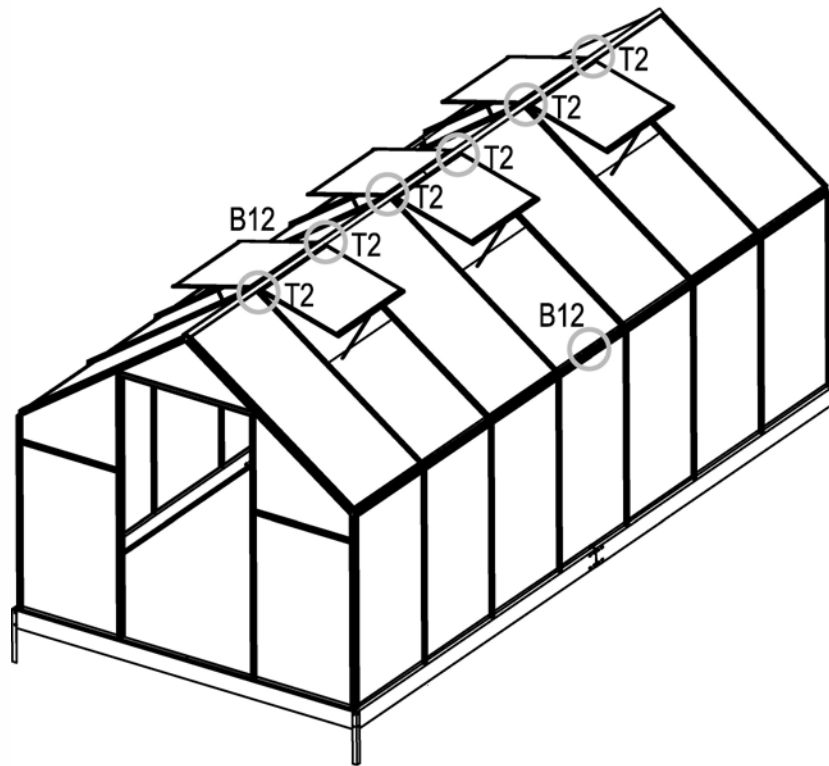
Nr. 25 är lätt att montera om du använder smörjmedel

ANDRA DELAR

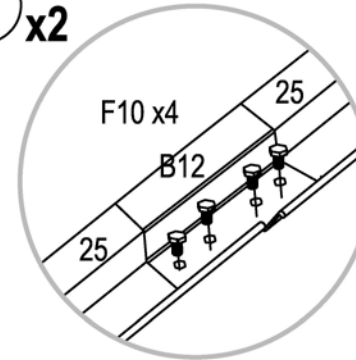
Steg 21



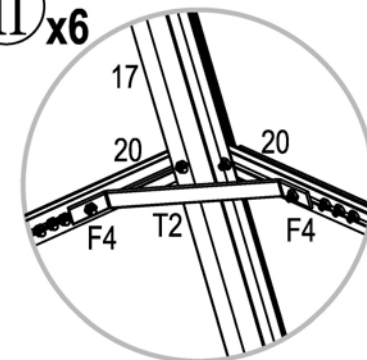
Fäst B12x2 över hänggrännorna 25 enligt bilden. Fäst även förankringsdel T2x6 mellan takprofilerna 20 enligt bilden.



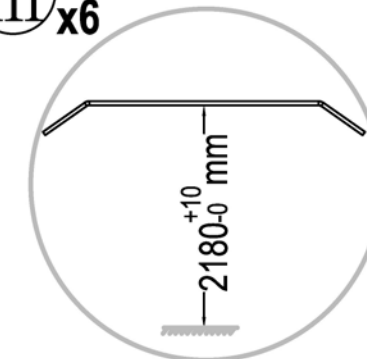
I x2



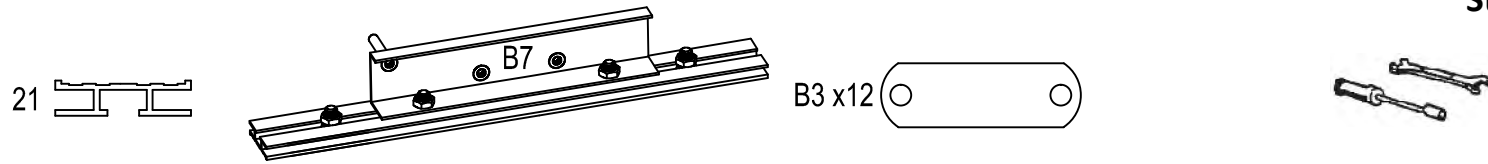
II x6



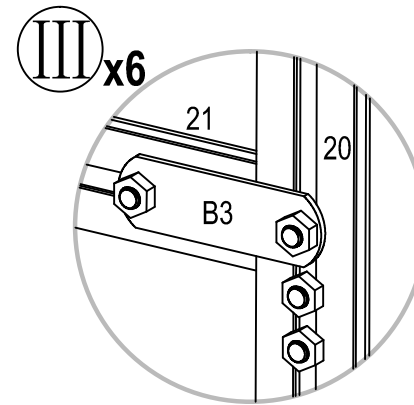
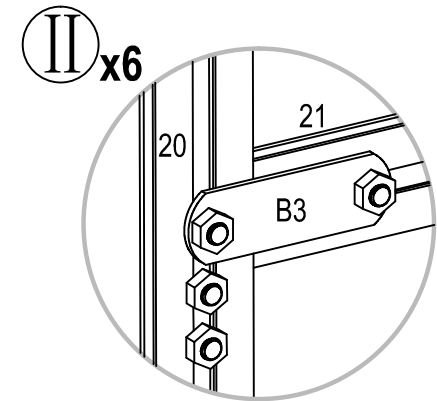
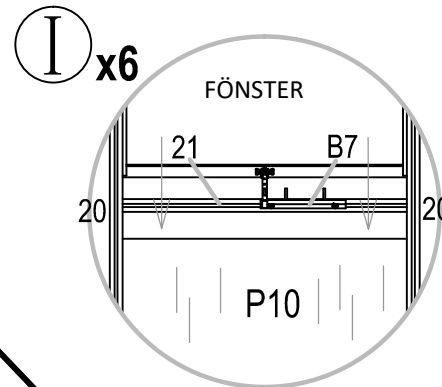
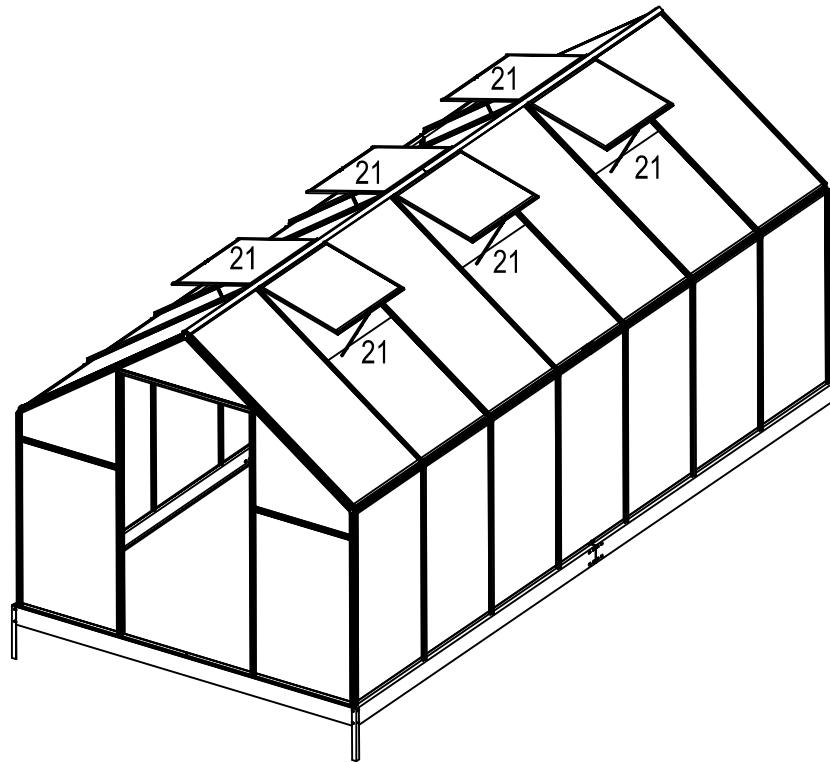
III x6



Steg 22

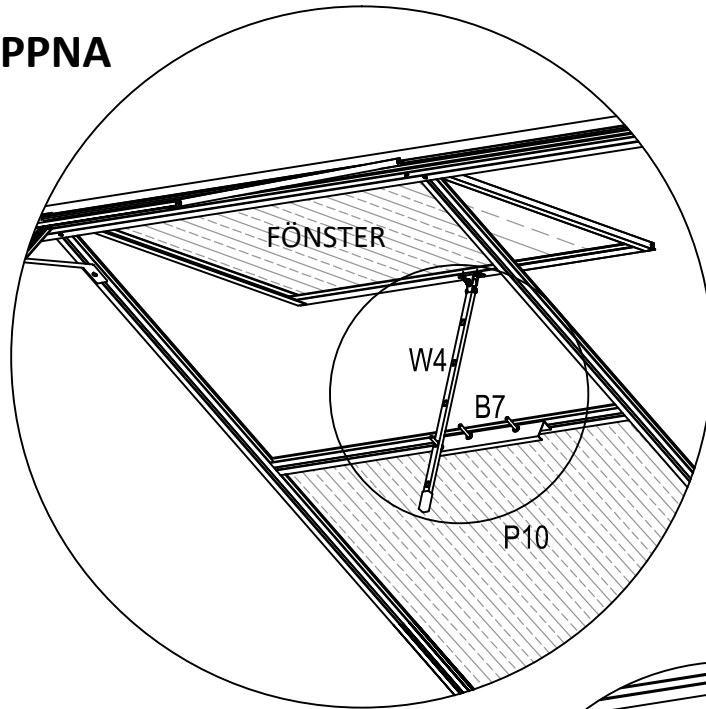


Skruva fast del 21 på panel P10, fäst ihop med profilerna (20) med två B3-fästen enligt bilden. Två till F4 skruvar ska in i spåren för att fästa B7.

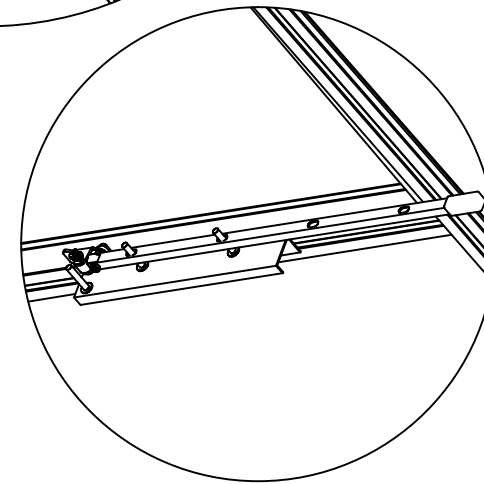
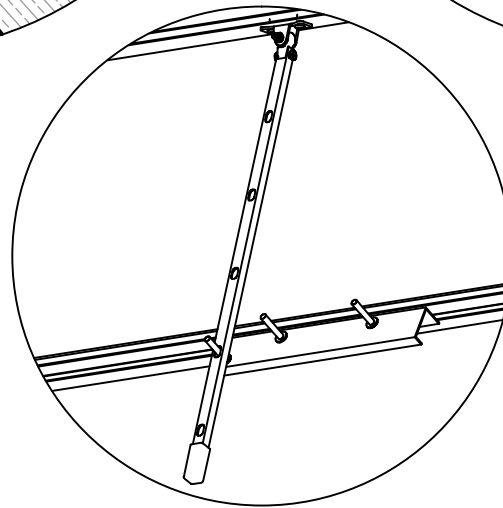
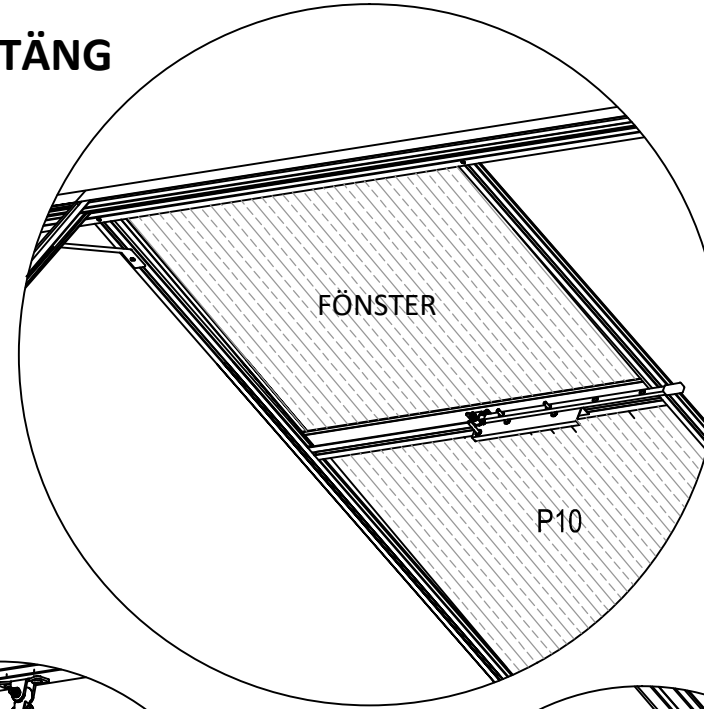


## Observera användningen av fönstret

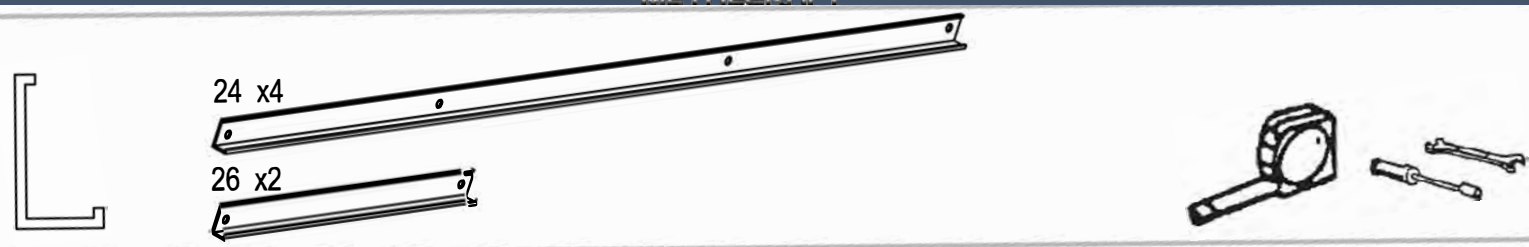
ÖPPNA



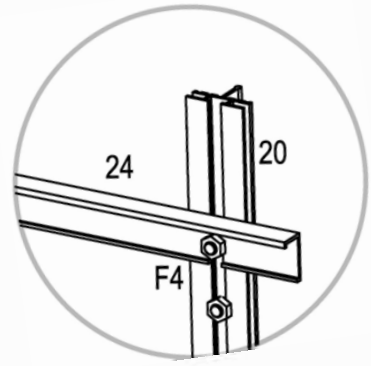
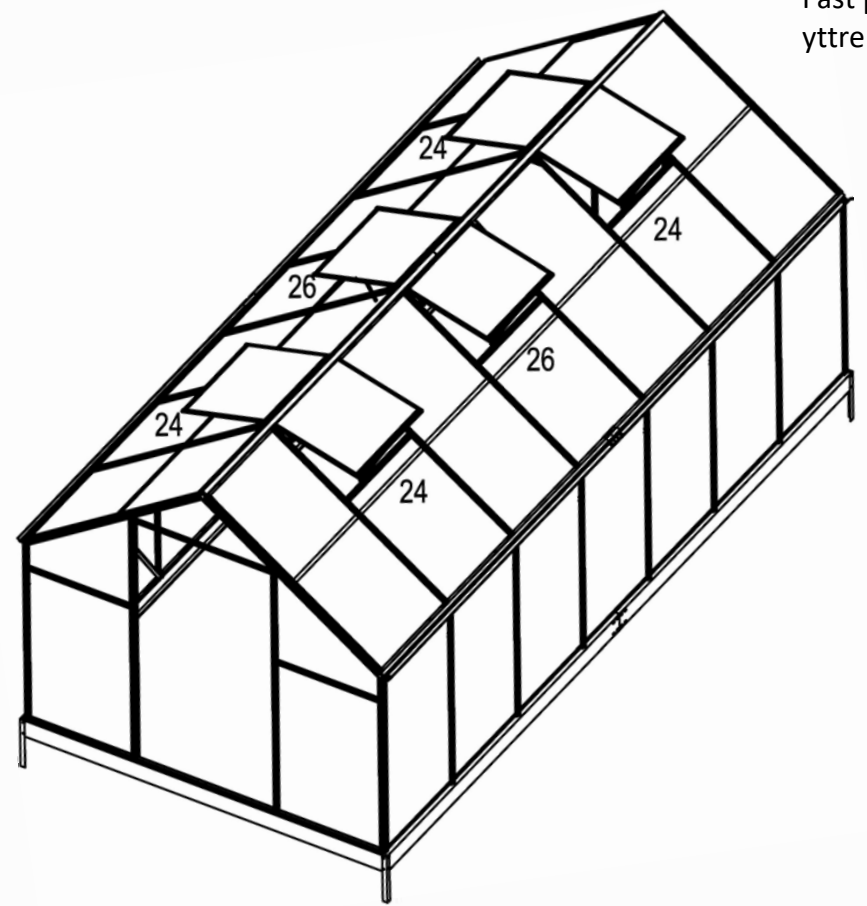
STÄNG



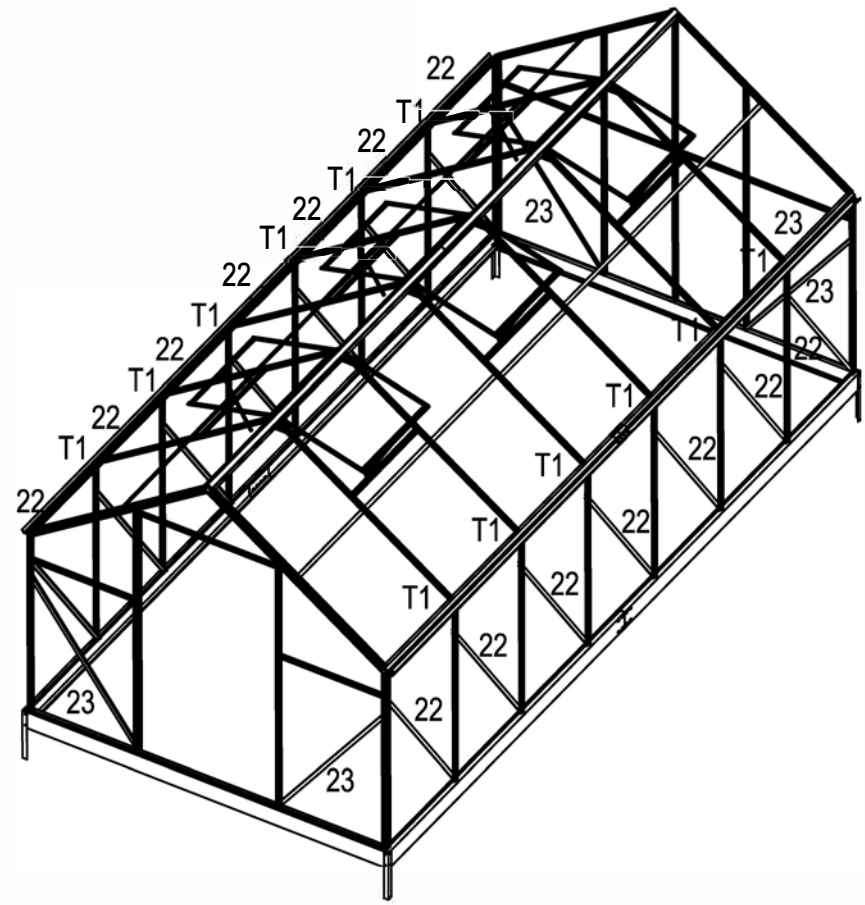
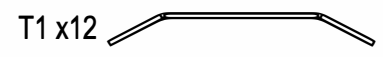
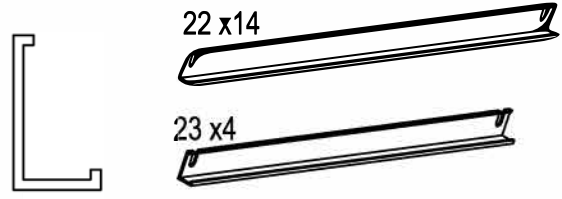




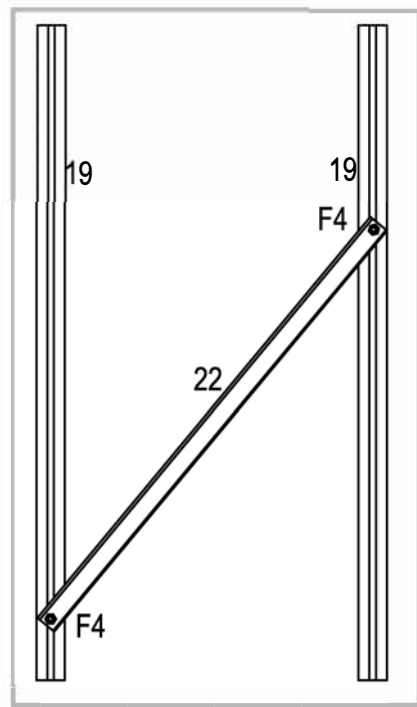
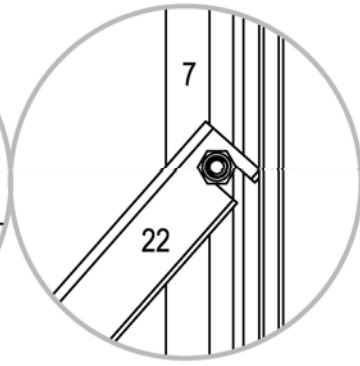
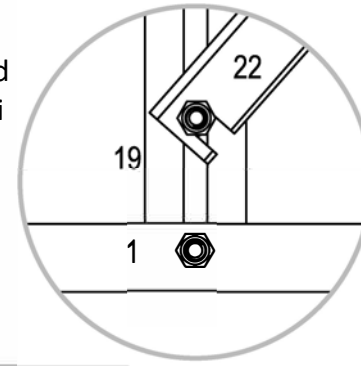
Fäst profilerna 24 & 26 enligt bilden, skruva fast i alla profiler 20 och i yttre nockprofilen.



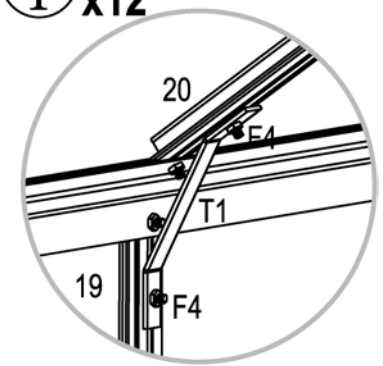
Steg 24



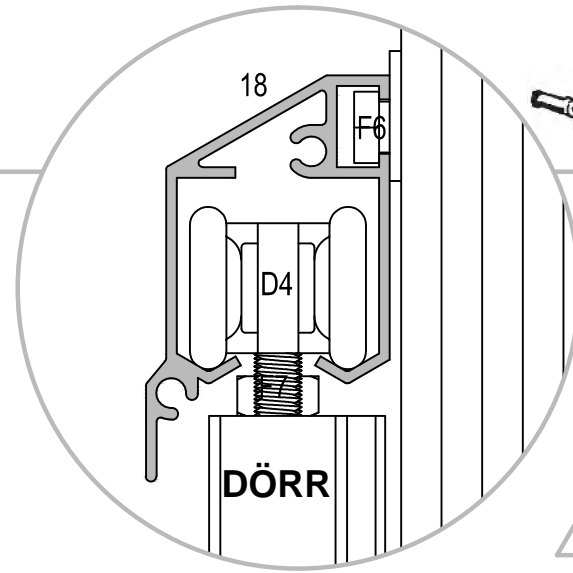
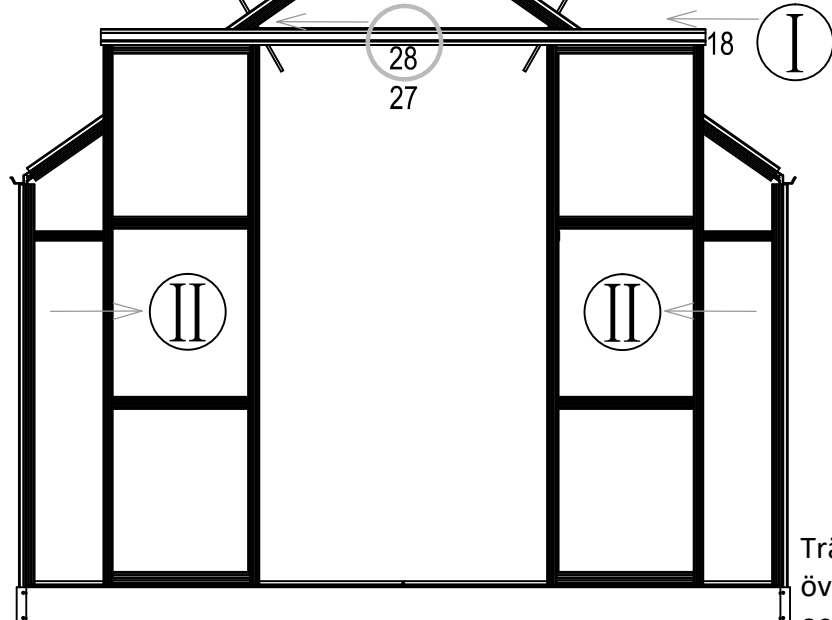
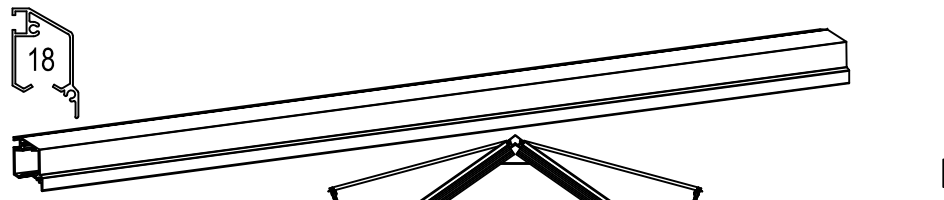
Fäst tvärslag 22 & 23 enligt bilderna. Använd F4 skruvar du fört ner i spåren tidigare. Fäst även förankring T1 enligt bilderna.



Ⓡ x12



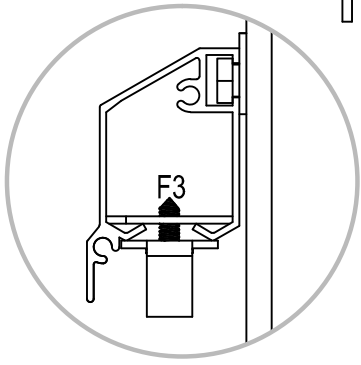
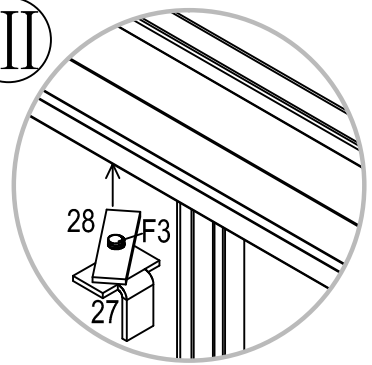
# Steg 25



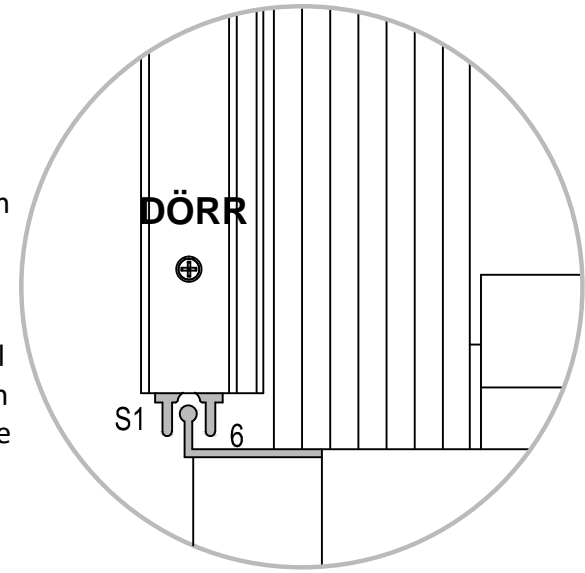
Använd 3 st. skruvar F6 för att ansluta del 18 och 13.



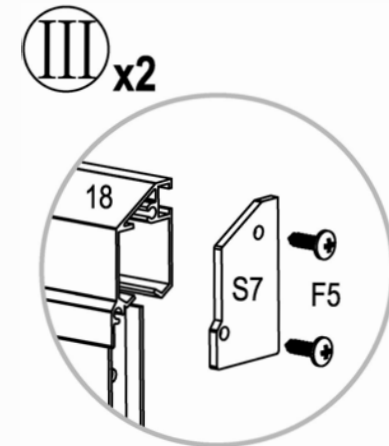
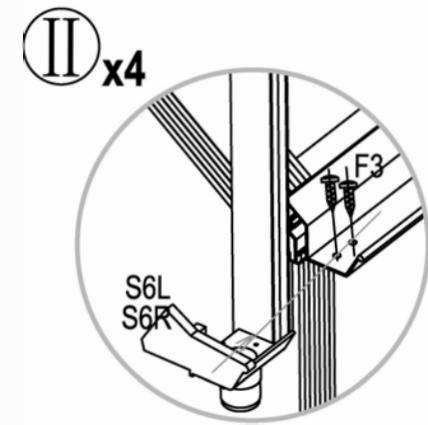
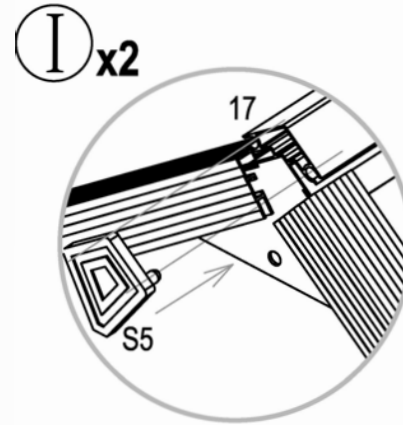
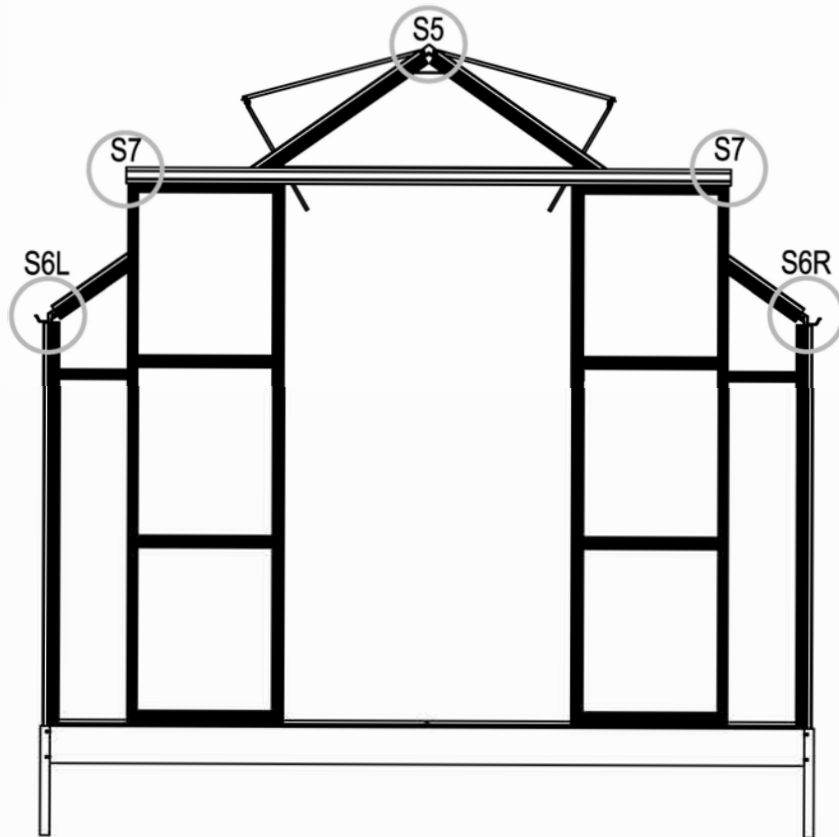
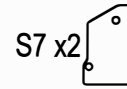
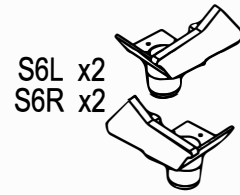
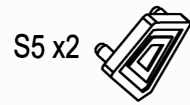
III



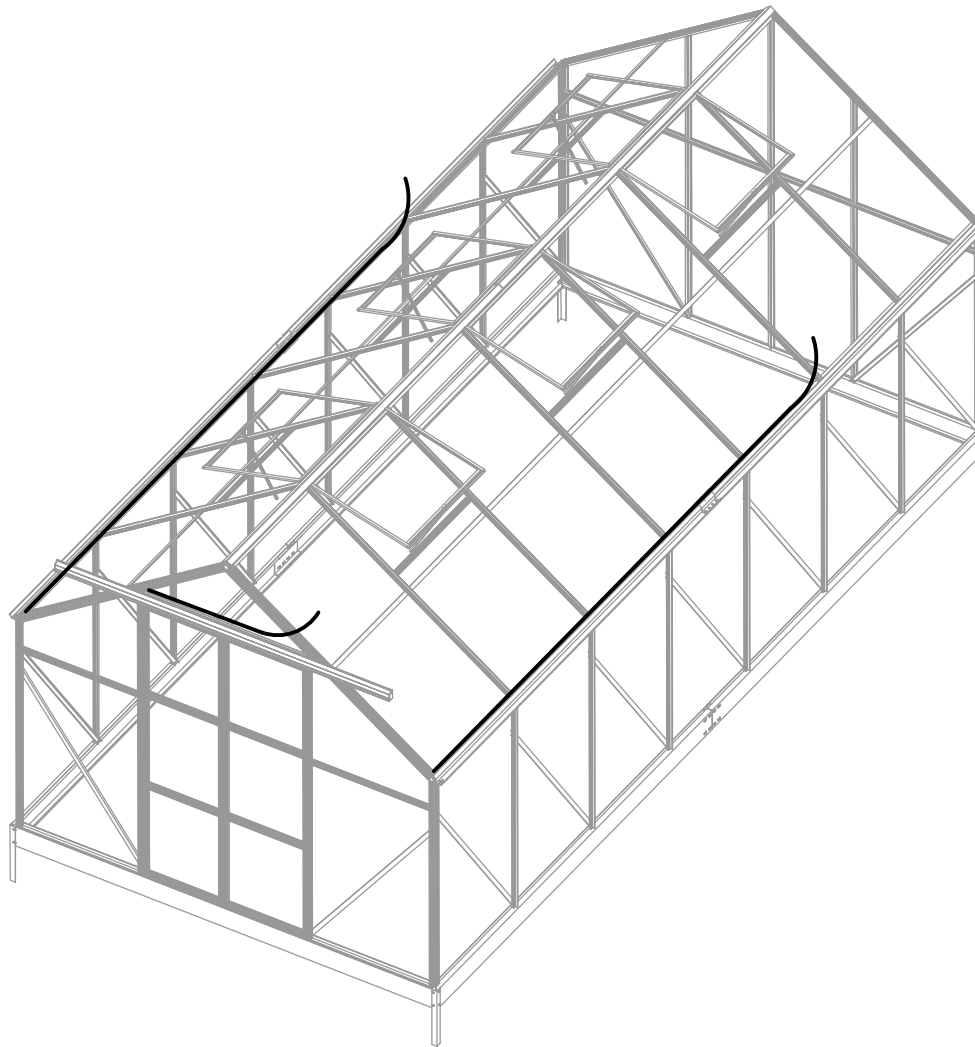
Trä dörrskenan över muttrarna och skruva fast. Häng upp dörren och fäst i rullskenor. Justera, genom att skruva på del D4, så att dörren hänger i rätt läge & går att öppna och stänga enkelt.



Steg 26



Skruva fast kantskydd mot nock, hänggränna och dörrskena enligt bilderna.



Obs! Använd silikon för att täta längs listerna i taket, var dock medveten om att denna konstruktion av växthus tillsammans med silikontätning inte garanterar ett helt tätt tak. Vid regn kan visst läckage förekomma.

## Underhåll:

Placera stommen mitt på den plana installationsplatsen.

1.Om marken inte är helt plan, kan det leda till att stommen lutar åt endera hållet, vilket kan leda till att den deformeras och/eller faller omkull.

2.Förebygg ökad belastning på stommen.

Låt inte någon typ av växter med tunga frukter få klättra på växthusets tak för att förebygga ökad belastning på den och göra att den skadas eller går sönder. Låt inte heller vinrankor få klättra på växthusets tak då det kan påverka växthusets skydd mot regn, blåst och ge skador eller orsaka att taket kollapsar.

## Underhåll av solskyddet:

1.Var försiktig så att takets solskyddsfilm inte skadas av några vassa föremål.

2.Om solskyddsfilmen skulle gå sönder, laga den med lim eller transparent tejp. Självhäftande polyuretanfilm finns också att köpa i handeln. Håll filmen ren. Normalt sett behöver den bytas efter 6–10 år för att bevara solskyddet.

3.Polykarbonat är flamsäkert, men ska inte utsättas för eld, eftersom det då kan deformeras.

## Underhåll av stommen:

1.Stommen är av aluminiumlegering. Om den vitnar av hög värme eller väta, torka av den med en trasa.

2.Om stommen blir snedvriden, åtgärda problemet innan solskyddet skadas. Om polykarbonatskivan vrids ur läge, lossa skruvarna i ordning enligt bruksanvisningen och rätta till den.

3.Om några anslutningsdelar rostar mycket, byt dem i tid för att säkerställa att växthuset är stabilt.

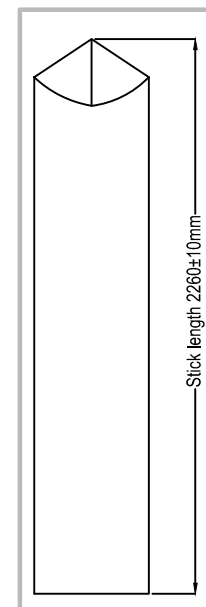
## Vid dåligt väder:

1.Uppehåll dig inte i växthuset vid åskväder, eftersom aluminiumstommen leder ström vilket kan vara livsfarligt.

2.Vid vindstyrkor över 20 m/s måste väggarna förankras väl med ett starkt rep eller liknande i t.ex. ett träd eller annat med en diameter på över 10 cm. Vid ännu kraftigare vindstyrkor än 20 m/s, kan ännu starkare förankring behövas.

3.Avlägsna löv som blåser ner på växthusets tak, eftersom de försämrar ljusgenomsläppet och påverkar värmen i växthuset.

4.Avlägsna snö så snart som möjligt. Använd en stabil träskiva för att stötta upp växthusets mittpunkt för att undvika att växthuset kollapsar under snötyngden.



**Konsumentkontakt**  
Arc E-commerce AB  
Box 3124  
13603 Haninge  
Sverige