

GARAGEPORT



BRUKSANVISNING

Varning! Läs igenom alla anvisningar och varningar före användning.

Om inte alla anvisningar följs, kan allvarliga
personskador eller saksador uppstå.
Spara anvisningen för ev. framtida bruk.

INNEHÅLL

BRUKSANVISNING GARAGEPORT MED TORSIONSFJÄDER

GARAGEPORT MED TORSIONSFJÄDER

Sid 2 BRA ATT VETA INNAN DU BÖRJAR

Sid 3 SPRÄNGSKISS

Sid 4 VERKTYG OCH DELAR

Sid 5 STEG 1

Sid 5 STEG 2

Sid 6 STEG 3

Sid 6 STEG 4

Sid 7 STEG 5

Sid 8 STEG 6

Sid 8 STEG 7

Sid 9 STEG 8

Sid 9 STEG 9

Sid 10 STEG 10

GARAGEPORT

BRUKSANVISNING GARAGEPORT MED TORSIONSFJÄDER



Bra att veta innan du börjar

"Garaget kommer att vara öppet och olåst under tiden du monterar din nya garageport, så tänk på detta när du planerar inför installationen.

"Om garageporten är den enda öppningen i byggnaden, måste du se till att allt du behöver finns på insidan. Du kommer inte att kunna lämna garagebyggnaden förrän garageskenan är monterad och installerad, vilket tar ca 5 timmar.

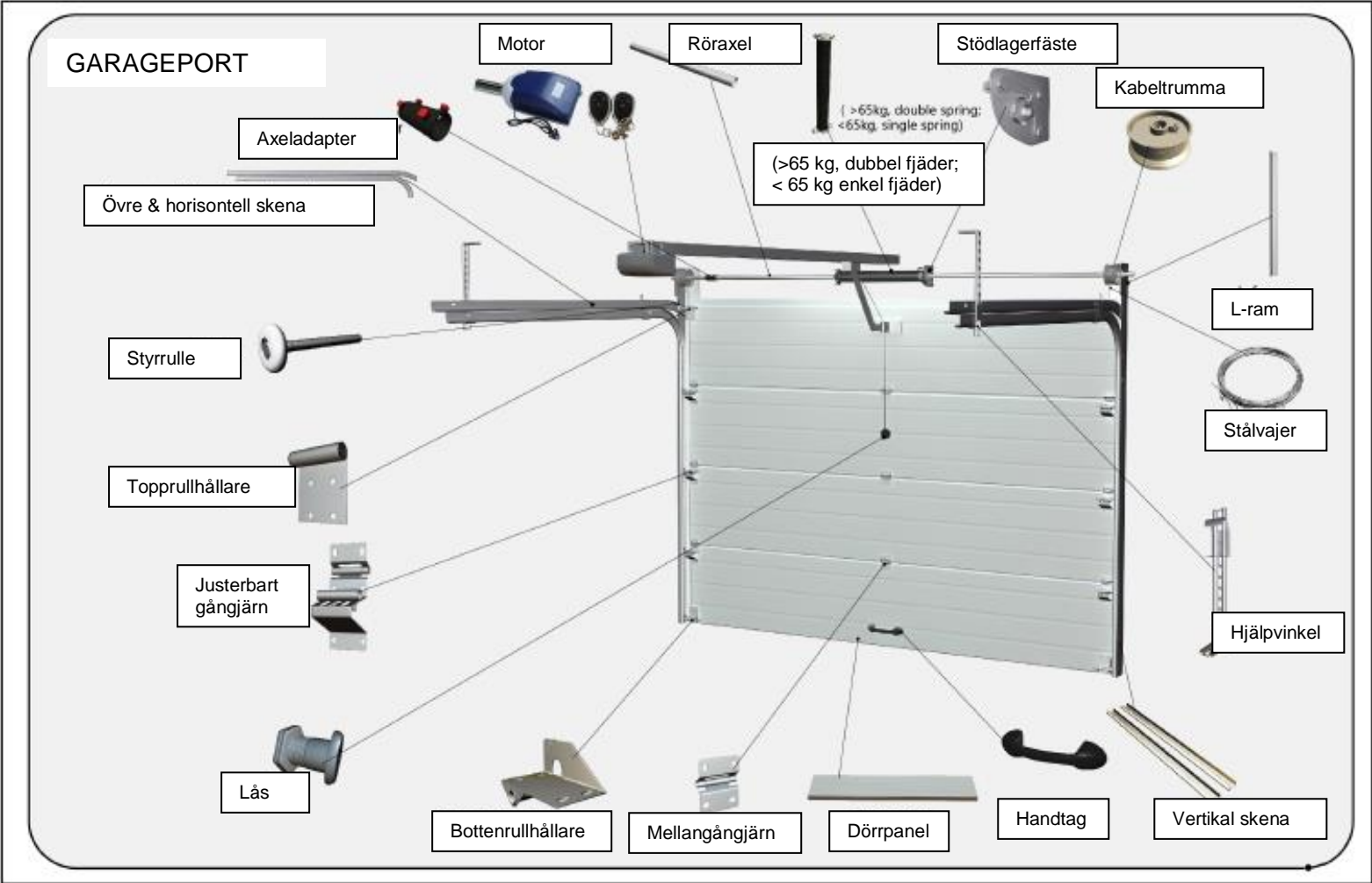
"Du kan behöva hjälp med att lyfta porten: utan fjädrar väger den mellan ca 30 och 100 kg.

"Se till att du har alla verktyg som behövs, plus bra mekaniska kunskaper och rimlig erfarenhet.

"Kontrollera att byggnadens väggar är raka och att gips och tegel är stabilt nog för att borra hål med betongborr och montera skenor och hållare. Tillverkaren kan inte hållas ansvarig för en eventuell felaktig eller otillräcklig uppbyggnad av porten.

GARAGEPORT

SPRÄNGSKISS



VERKTYG



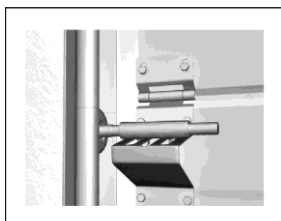
Borr; måttband; vattenpass; skruvdragare



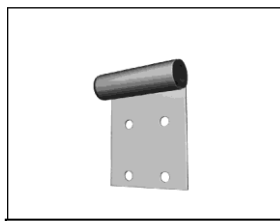
Socketnyckelsats; plattång; hammare; trappstege

Fler verktyg som (eventuellt) kan behövas:
Bågfil, sågbock, vinkellinjal

DELAR



Justerbart gångjärn



Topprullhållare



Bottenrullhållare



Mellangångjärn

GARAGEPORT



Roller



Fastener



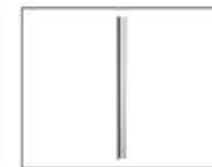
MOTOR



Vertical track



Upper track & horizontal track



L-frame



Assist angle



Handle



Lock



Spring broken device



Tubular shaft



Torsion spring



Shaft coupler



Cable drum



Steel cable

Rad 1: styrrulle; fästmaterial; motor;
Rad 2: vertikal skena, övre & horisontell skena; L-ram;
Rad 3: hjälpvinkel; handtag; lås;
Rad 4: stödlagerfäste; rörxel; torsionsfjäder;
Rad 5: axeladapter; kabeltrumma; stålvajer

GARAGEPORT

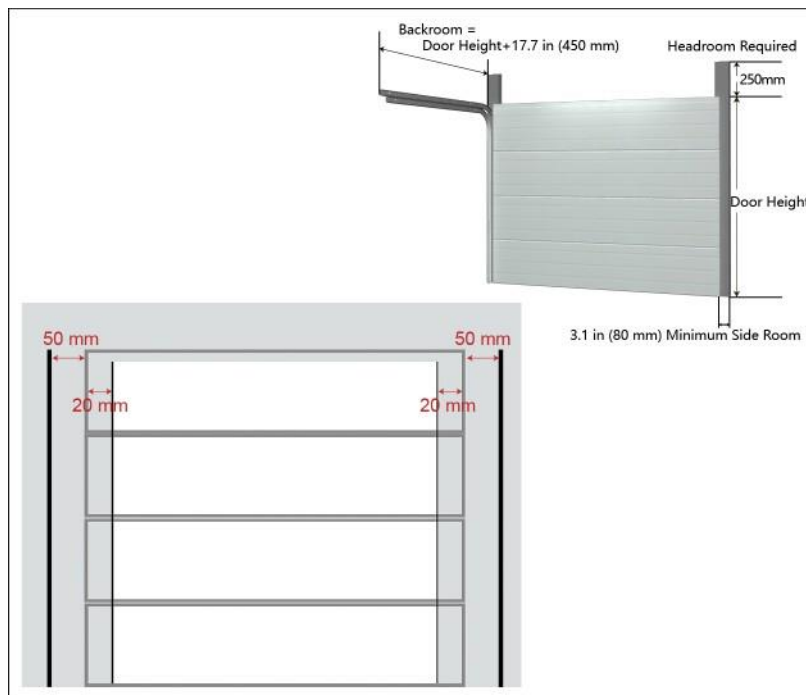
MONTERINGSANVISNINGAR

STEG 1 FÖRBERED ÖPPNINGEN

När du förbereder öppningen, ta hänsyn till hur mycket överhöjd, utrymme bakåt och åt sidorna som krävs.

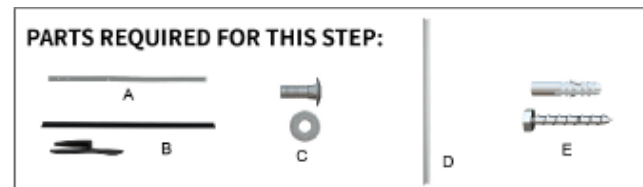
Överhöjd är det utrymme du behöver för att få plats med porten, de övre skenorna och fjädrarna ovanför garageportens överdel. Mät för att kontrollera att det inte finns några hinder i vägen inom det området. Normala krav på överhöjd är generellt 200 mm, se bilden. Utrymmet bakåt mäts från portens insida och inåt i garaget, och bör vara minst 250 mm mer än garageportens höjd. Minsta utrymme åt sidorna är 80 mm för att få plats att montera skenan.

- (a) Använd först ett vattenpass för att kontrollera att golvet är plant. Är det inte plant, måste justeringar göras för att skenan på båda sidorna ska hamna på samma höjd;
- (b) Mät panelens storlek, mät öppningens storlek. Panelens storlek = öppningens storlek + 40 mm är det vanligaste;
- (c) Följ dörrens bredd + 50 mm för att rita ut linjer på båda sidor av väggen för var skenan ska placeras; se till att den lodräta linjen du ritar ut är vinkelrät mot överstycket.



GARAGEPORT

STEG 2 MONTERA DE VERTIKALA SKENORNA



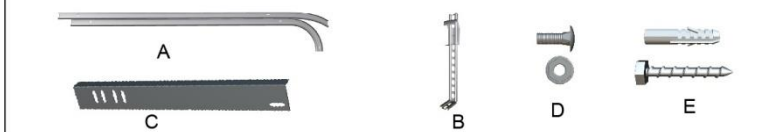
- (a). Använd borr för att borra hålen i väggen, använd expansionskraven för att fixera L-ramen.
- (b). Montera den vertikala skenan i L-ramen. (nederdelen av den vertikala skenan är 35 mm från väggen, ovasidan av den vertikala skenan är 60 mm från väggen).
- (c). Sätt fast sidotätningen i L-ramen.
- (d). Sätt fast den övre stålskivan med skruv och för in ovanstående.



GARAGEPORT

STEG 3 MONTERA DE HORISONTELLA SKENORNA

DELAR SOM BEHÖVS FÖR DETTA STEG:

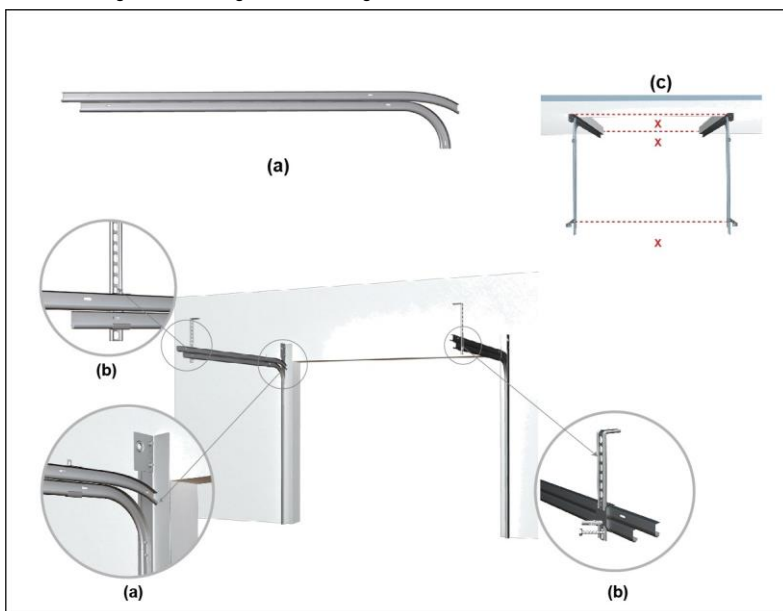


Steg 3:

- Montera nederdelen av den horisontella skenan och den övre skenan i L-ramen, och sätt ihop med den vertikala skenan.
- Beroende på installationsplats, använd hjälpvinkeln och häng den horisontella och övre skenan på krokar i taket eller sidoväggen (använd ett rep eller en stålvtajer som ett temporärt stöd på den horisontella skenans baksida. Du får stor hjälp av att fästa den i någon överliggande struktur):
- Mät avståndet mellan de horisontella skenorna. Avståndet ska vara samma genomgående;

Obs!

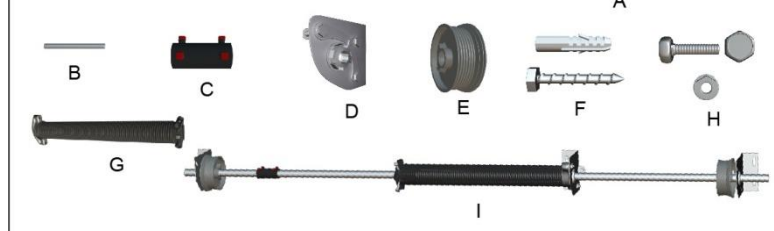
Dra inte åt skruvarna helt, lossa dem något för att justera vid varje steg. Dra åt alla skruvar ordentligt när det här steget är klart. När vänster och höger skenor är monterade, ska de sitta rätvinkligt mot underlaget, och det diagonala kontrollmättet ska vara inom 3 mm.



GARAGEPORT

STEG 4 MONTERA TORSIONSFJÄDERSYSTEMET

DELAR SOM BEHÖVS FÖR DETTA STEG:



- Sätt samman följande delar: röraxel (A&B), axeladapter (C), stödlagerfäste (D), kabelrumma (E, en för vänster och en för höger), torsionsfjäder (G, liten storlek=1 fjäder, stor storlek=dubbelfjäder) för att skapa hela torsionsfjädersystemet (I).

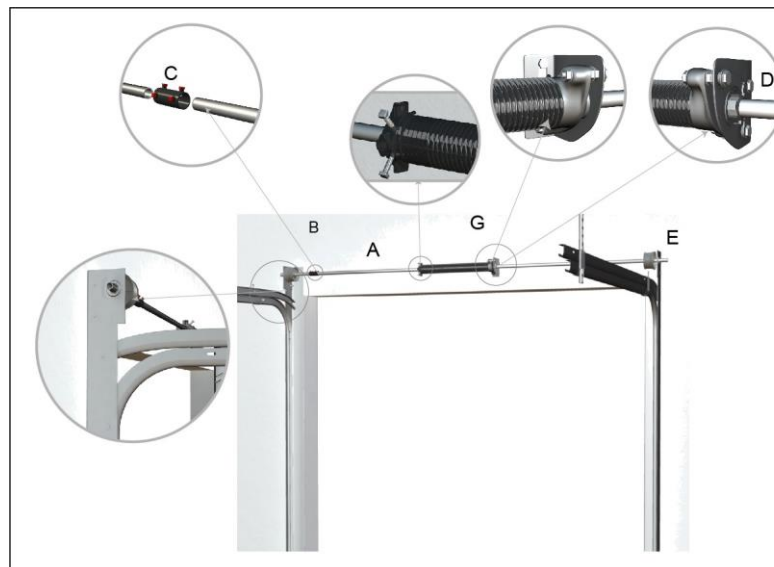
Observera att torsionsfjäders utloppsriktning ska vara riktad mot väggen (b).

Placera röraxeln i sidorullhållarnas lager och håll den i balans;

(c). Fixera torsionsfjäders i stödlagerfästet med skruvmutter M8 x 45. (se bilden) (d).

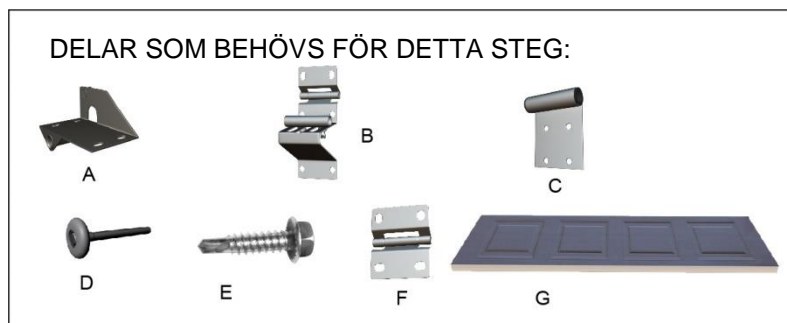
Fixera stödlagerfästet på väggen med expansionsskruv M8 x 55 (se bild);

Var noga med att hålla mittenrullhållare åt sidan, torsionsfjäders (i rörelse) behöver utrymme;

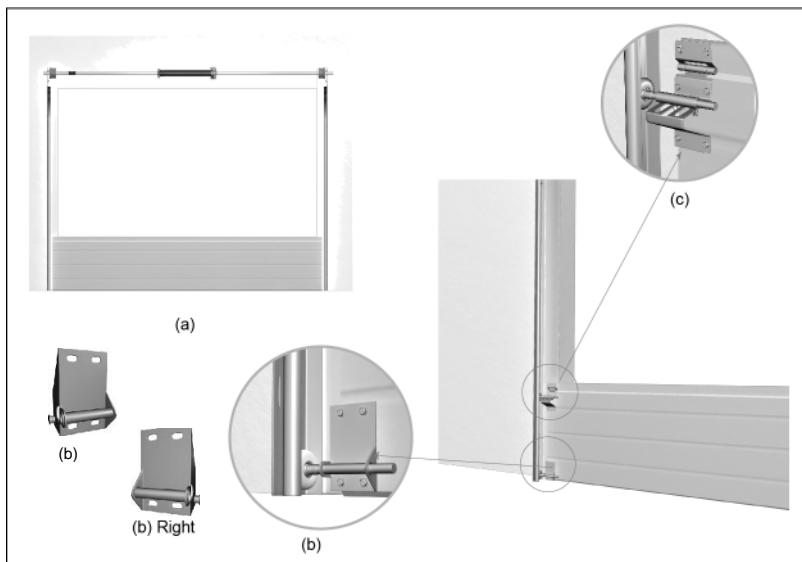


GARAGEPORT

STEG 5 MONTERA DÖRRPANELEN



- (a). Ta fram panelen med tätningen; detta är bottenpanelen. Placera den mitt i öppningen;
- (b). Sätt i styrrullen i bottenrullhållaren och för in styrrullens ände i den vertikala skenan. Montera bottenrullhållaren längst ner på panelen med skruvarna. Observera att bottenrullhållaren är olika för höger och vänster sida;
- (c). Sätt styrrullen i det justerbara gångjärnet och montera gångjärnet upptill på panelen (se ritning C). Nederdelen ska skruvas fast i bottenpanelen, och ovdelen av gångjärnet kommer att skruvas fast i nästa panel;
- (d). Placera ut några föremål som stöd åt dörrpanelens nederkant, lyft upp porten ungefär 2 cm.



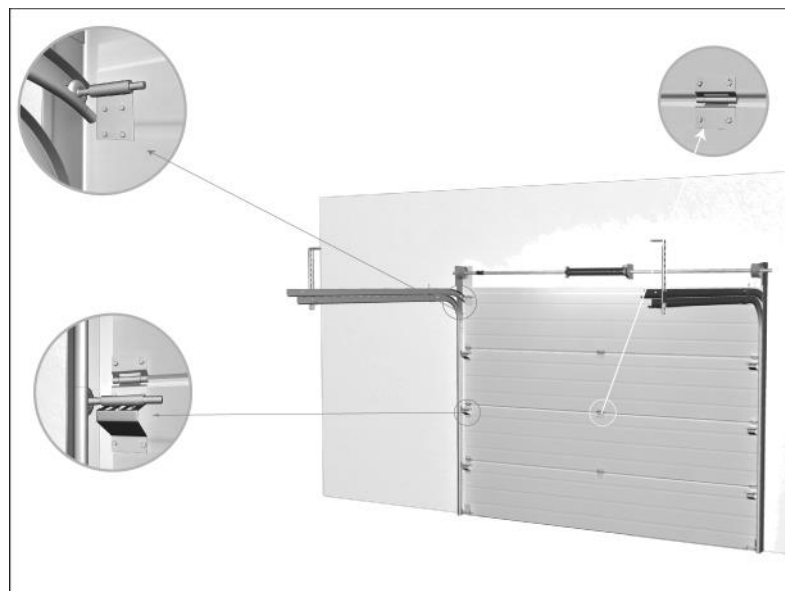
GARAGEPORT

- (e). Lägg den andra panelen ovanpå bottenpanelen och anpassa båda sidorna efter den förra panelen. Fäst överdelen av det justerbara gångjärnet på panel nr 2, för in styrrullen i det justerbara gångjärnet, för in styrrullens ände i den vertikala skenan och montera sen det justerbara gångjärnet på panelen med skruv.

Den nedre delen ska skruvas fast på panel nr 2, den övre delen av gångjärnet kommer att skruvas fast på nästa panel.

- (f) Lägg nu på den tredje panelen, följ föregående monteringssteg (e)

- (g). Lägg sen på den fjärde panelen och anpassa båda sidorna efter de förra panelerna. Fäst den övre delen av det justerbara gångjärnet på panel nr 4. Sätt i styrrullen i det översta gångjärnet, sätt i styrrullens ände i skenan; montera sen topprullhållaren i portens övre ände.



Obs!

- A. Du måste justera portens nivå, mellanrummet mellan porten och den vertikala skenan bör vara mellan 15 och 20 mm;
- B. Anslutningen mellan botten- och topppanelen är ett justerbart gångjärn.
- C. Du måste montera topprullhållaren i topppanelen, och mittendelen av garageportens panel ansluts med mellangångjärnet;

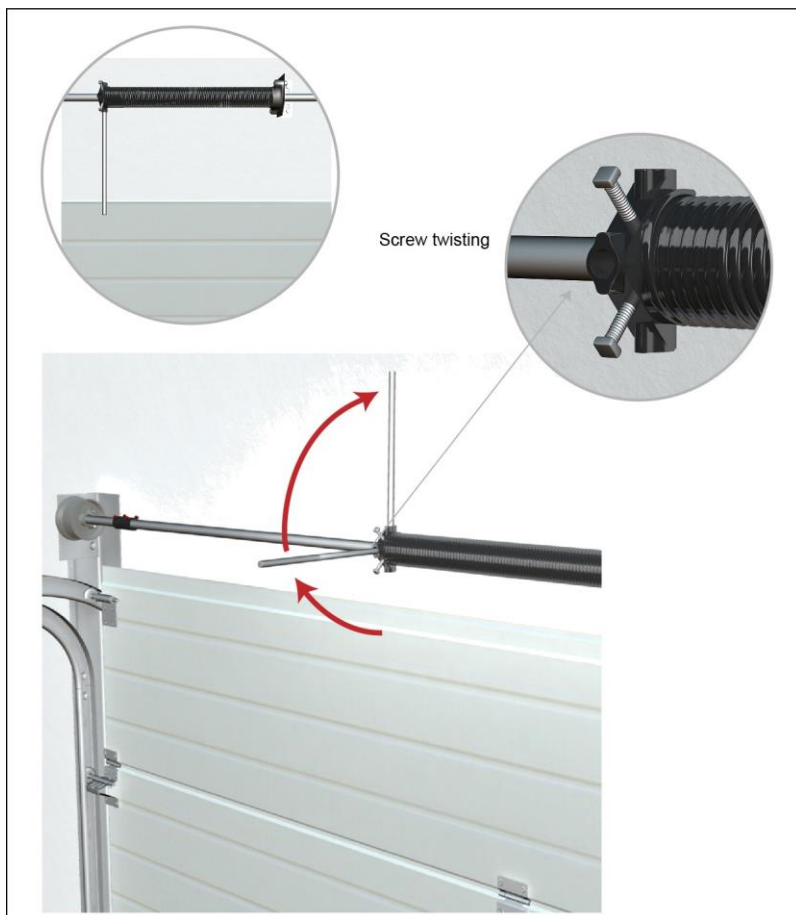
GARAGEPORT

STEG 6 DRA ÅT TORSIONSSKRUVEN

Dra åt torsionsskruven genom att vrida lindningskonen mot taket.

För varje 1 meter porthöjd, måste du vrida 3 varv. Varje hål i lindningskonen är ett kvarts varv. Du kan rita ett streck för varje vridning när du spänner fjädern.

När du spänt fjädern, se till att stängerna kläms fast ordentligt i portens panel. Använd en bit kartong för att skydda panelen temporärt. Dra åt skruvarna vid fjädern med en M10-socketnyckelsats, se till att torsionsfjäders sitter fast i röraxeln.



GARAGEPORT

STEG 7 FIXERA STÅLVAJRARNA

DELAR SOM BEHÖVS FÖR DETTA STEG:



(a) Häng stålvejern i bottenrullhållaren, dra den sen bakom sidogångjärnen och upp till kabeltrumman. Stålvejerns längd ska vara lika på båda sidor. Fäst stålvejern i kabeltrumman.



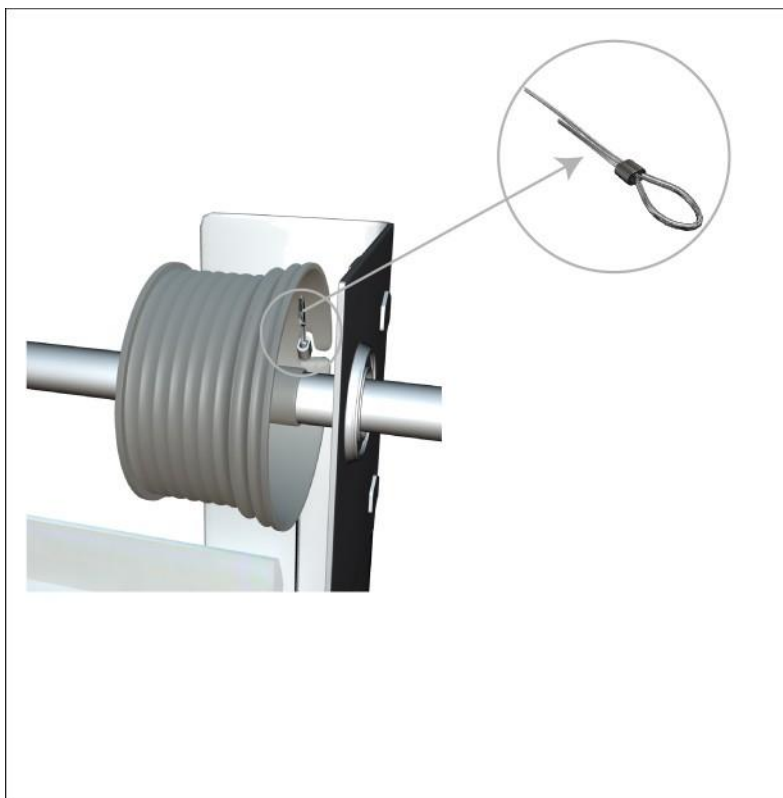
GARAGEPORT

STEG 8

(b) Vrid kabeltrumman och håll vajrarna spända (ungefär 1,5 varv). Fixera kabeltrumman på röraxeln med en M10-socketnyckelsats. Ta bort stängerna, lossa torsionsfjäders. Lyft sen upp porten och kontrollera vajrnas spänning. Kontrollera att vajrarna är spända när porten lyfts. Justera annars fjädern.

Varning

Var mycket försiktig från och med detta steg – torsionsfjäders är nu spända och kan vara mycket farlig!



GARAGEPORT

STEG 9

DELAR SOM BEHÖVS FÖR DETTA STEG:



A



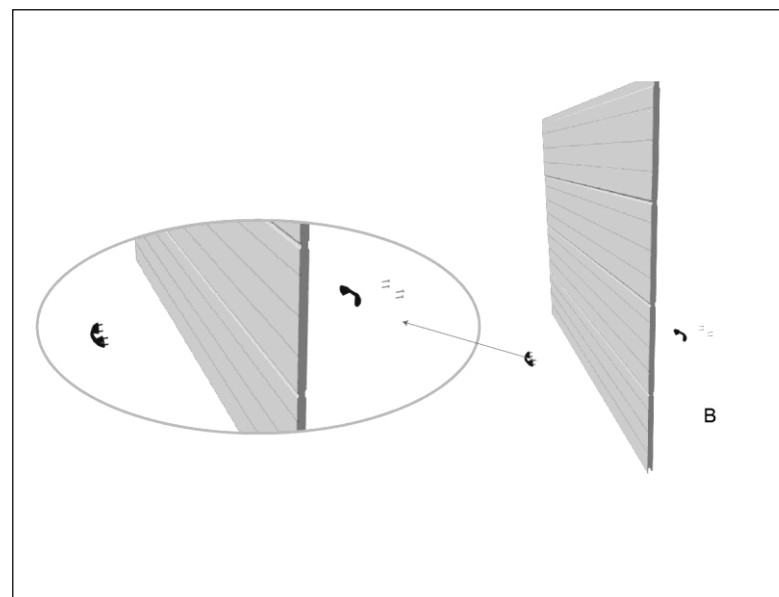
B



C

Montera handtaget;

Borra hål i mitt i bottenpanelen, montera handtaget på panelen



GARAGEPORT

STEG 10 MONTERA MOTOR



Montera motorn enligt motorbruksanvisningen.

Montera nödlåset;

Borra hål mitt i mittenpanelen (t.ex. i panel nr 3), montera nödlåset i panelen. Anslut nödlåsets kabel till motorns nödhandtag.



GARAGEPORT

FÄRDIGT!

Grattis! Du är nu färdig med monteringen av garageporten och kan ta bort skyddsfilm.

Konsumentkontakt

Arc E-commerce AB

Box 3124

13603 Haninge

Sverige

GARAGEPORT