

MANUAL TILL SPABAD



Läs noga igenom instruktionerna före installation och användning.

Felaktig installation och skötsel innebär att garantier inte gäller.
Spara och notera viktiga uppgifter om ert spabad

Spara kvitto/faktura

Inköpsdatum _____

Ordernummer _____

Modell _____

Serienummer _____

Termolock serienummer _____

Återförsäljare

Namn _____

Telefon _____

E-post _____

Elektriker

Företag _____

Telefon _____

E-post _____

1. Viktiga säkerhetsanvisningar och övrig information

- Håll uppsikt över barn, äldre och personer med hjärtsjukdomar eller högt/lågt blodtryck som använder spabadet. Gravida kvinnor bör prata med sin läkare innan de använder spabadet. Använd inte spabadet under påverkan av alkohol eller droger. Personer med hudsjukdomar eller smittsamma sjukdomar bör inte använda spabadet, men det går självklart bra när man tillfrisknat.
- Kolla temperaturen innan du går ner i spabadet så att du inte bränner dig. Vi rekommenderar temperaturer på som högst mellan 35–40 grader men känn efter hur det känns för dig. Var inte i badet för länge i höga temperaturer, håll framför allt uppsikt över barn så de inte är i spabadet för länge. Använder du några produkter i badet, till exempel doftterapi, följ instruktionerna för hur dessa ska nyttjas i badet.
- Använd bara spabadet under en rimlig tid. För lång tid i ett spabad med för höga temperaturer kan leda till ökad kroppstemperatur vilket medför risker som yrsel, illamående, dåsighet, medvetlöshet. Detta kan leda till drunkningsolyckor.
- Använd inte spabadet på egen hand. Var alltid försiktig när du går upp och ner i spabadet.
- Se till området runt spabadet har god dränering och underlag med gott halkskydd. Annars ökar risken för olyckor.
- Täck över spabadet när det inte används. Termolock medföljer alla våra spabad.
- Dyk eller hoppa aldrig ner i spabadet.
- Undvik att använda glas eller annat ömtåligt material i och runt spabadet då det kan orsaka personskador eller skador på spabadet. Använd med fördel plastglas i och runt spabadet.

2. Vid leverans

- Kontrollera att ni mottagit rätt produkt och att det inte uppkommit några fraktskador på spabadet. Rapportera eventuella fraktskador till chauffören och se till att det noteras på fraktsedeln. Om bottenplattan repats eller fått sprickor räknas det inte som en skada då dess uppgift endast är att hålla isoleringen på plats och sådana ytliga skador påverkar då inte funktionen.

3. Installation

- Ha inte någon elektronisk utrustning i närheten av spabadet. Håll minst 2 meters avstånd till eluttaget och alla andra elektroniska apparater. Spabadet ska anslutas av en licensierad elektriker till ett separat jordat system med jordad anslutning och jordfelsbrytare som uppfyller de nationella och/eller lokala riktlinjerna för elinstallation. Elschema för behörig elektriker hittas på insidan av elektronikboxen. Ställ spabadet minst 2 meter från metallytor. Placera inte spabadet under en kraftledning.
- Av säkerhetsskäl ska spabadet installeras på en plan yta som med säkerhet kan hantera vikten av ett fullt spabad under användning. Vi tar inte ansvar för några skador som uppstår vid installationen om detta förbises. Beakta kablarnas last- och strömkapacitet vid installation då det kan påverka produktens funktion och orsaka skador. Alla instruktioner för strömkopplingar i manualen ska följas. All typ av underhåll ska göras av kvalificerade tekniker och efter att strömmen kopplats ur. Kontrollera att alla funktioner fungerar som de ska efter reparationer och underhåll.
- Om spabadet ska byggas in i ett altangolv, trall eller grävas ner måste en servicelucka om minst 80 cm lämnas på samma sida som manöverpanelen. Utöver det behöver ca 70 cm runt de andra sidorna vara tillgängliga, allt detta för att servicetekniker ska kunna komma åt spabadet vid behov.

Övrig information

- Undvik att placera spabadet på ett glasgolv eller vid en glasvägg om det står i direkt solljus, starka ljusreflektioner leder till höga temperaturer som kan skapa missbildningar på ytan.
- Komponenterna kan ta skada om vattnet inte strömmar regelbundet ur munstyckena. Stäng inte av alla strömkrantar på en gång när vattenpumpen är igång då detta kan skada systemet.
- Öppna inte och flytta inte heller på filterlocket förutom vid rengöring av filtret som bör göras en gång i veckan om du använder spabadet ofta. Skydda spa-ytan från solljus då spabadet inte används, ytan kan skadas av för mycket sol.
- Bildas det en fettrand längs vattenkanten i spabadet, använd en svamp eller trasa för att torka bort beläggningen.

4. Uppstart

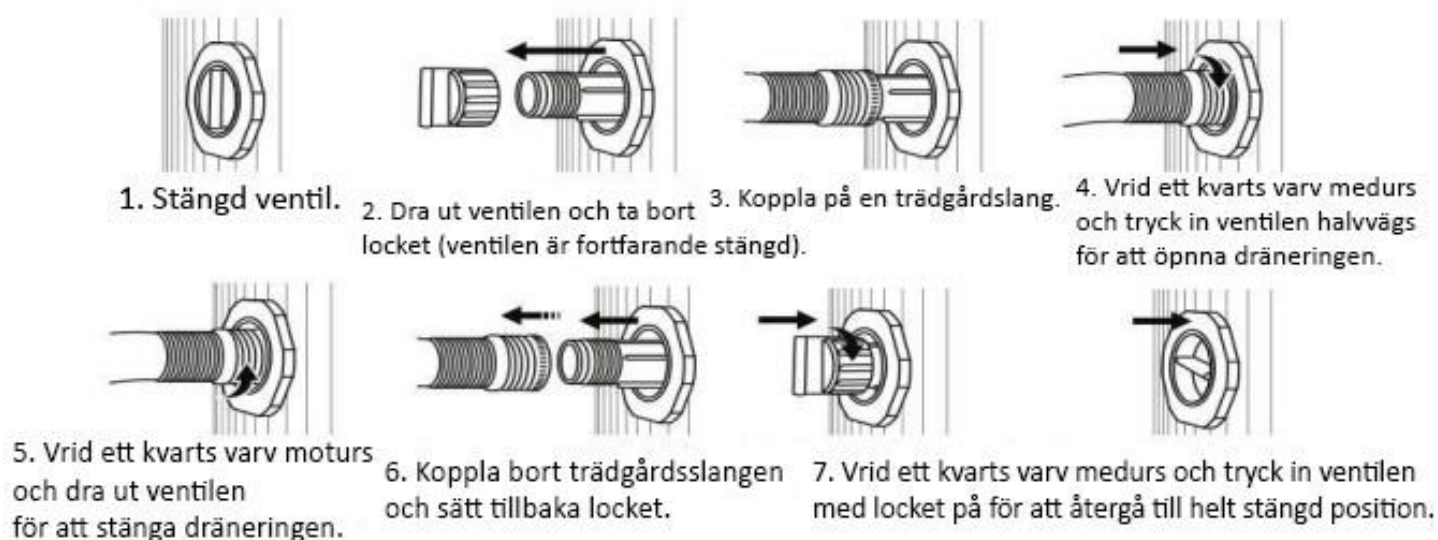
- Innan du tappar upp vatten första gången ska alla dräneringsventiler och strömkrantar stängas. Se även till att vattenpumparna sitter fast ordentligt då de kan ha lossats lite under transporten. Skruva loss filtren innan du börjar fylla genom bräddavloppet. Fyll på spabadet innan du kopplar in elen. Vattnet ska nå upp till avkänningskruven eller över alla jetmunstycken innan användning. Vattennivån får inte vara mer än sju centimeter över karetets vattennivå annars kan luftpumpen skadas av vattenläckage.
- Fyll endast spabadet med kran/dricksvatten med hjälp av en slang. Låt slangen spola någon minut innan du börjar fylla upp spabadet då bakterier från slangens insida kan hamna i badet annars.
- Vid kalla temperaturer vintertid håll påfyllningsvattnet vid en temperatur på minst 10 °C.
- När du tar spabadet i drift för första gången kontrollera om några interna läckor uppstått under transporten. Lossa panelerna och kontrollera i maskinområdet efter läckor. Stäng sedan panelerna igen. Ta av plastskyddet från filtren och montera filtren i filterhålen.

5. Användning

Innan du startar spabadet, se till att:

- Alla jetmunstycken är helt öppna.
- Installera filterpatronen igen.
- Täck med fördel över spabadet med det medföljande termolocket för att påskynda uppvärmningsprocessen av vattnet. Temperaturen stiger med ca 1–2 grader per timme vid uppvärmning.
- Luftfickor kan uppstå i vattensystemet. Om pumpen tänts efter att du fyllt på spabadet men vattnet inte rör sig har det troligtvis uppstått en luftficka. Du behöver då få ut luften ur pumpen. Stäng av strömmen och hitta filtreringspumpen, den sitter innanför sidopanelerna. Hitta röret som går in i toppen av pumpen. Hitta rörunionen, en stor mutter, på den kopplingen. Vrid muttern moturs tills du hör luften pysa ut. Dra åt igen när vattnet dränerats och all luft pyst ut. Troligtvis har detta löst problemet med luftfickan, eventuellt behöver du starta pumpen igen för att ta bort ytterligare luft. Fyll alltid på spabadet genom filterlådan för att undvika luftfickor.

Dränering



6. Spakemi, skötselråd och underhåll

Spakemi

- Om du ger ditt spabad några minuters omsorg per vecka kan du vara säker på att få njuta av det under många år. Värdena i vattnet är det som påverkar vattnet i ditt spabad mest. Om värdena hålls inom rätt nivåer kommer det vara lättare att hålla vattnet fräscht och rent. Många av de problem som kan uppstå med vattnet uppstår på grund av att något eller några värden inte är optimala.
- **Filtrering:** Filtreringen är liksom spabadets kemiska balans en viktig parameter för att hålla vattnet i spabadet så rent som möjligt. Ställ in filtreringen som utförs av spabadets kontrollsystem (se separat manual om din modells kontrollsystem för instruktioner). Filterpatronen behöver rengöras regelbundet, se "Underhåll – filter" på sida 9.
- Att ha rätt pH-värde i vattnet är den viktigaste faktorn för att vattnet ska kunna behålla en god kvalitet under längre tid. Idealvärdet ligger på 7,2–7,4 men värden mellan 7,0 och 7,6 är okej. Mjölktigt vatten, kalkutfällningar och irritation på huden kan förklaras av att pH-värdet är för högt. Vatten med för lågt pH-värde kan orsaka irritation på ögon och slemhinnor samt skada metalliska delar i spabadet då vattnet kan bli korrosivt.
- Ett optimalt alkalinitetsvärde (80 – 120 ppm (mg/l)) i vattnet stabiliserar pH-värdet vilket gör det enklare att behålla pH-värdet inom rätt intervall. Ett för lågt alkalinitetsvärde kan göra att pH-värdet fluktuerar kraftigt.
- Hårdhetsvärdet ska ligga mellan 150 – 250 ppm (mg/l). För hårt vatten kan leda till korrosion på metalldelar och att akrylen kan angripas.
- Använder du klor, brom eller något annat desinfektionsmedel ber vi dig vara noga med att kontrollera hur medlet ska användas. Nedan följer en kort sammanfattning av de två ovan nämnda varianterna.
 - **Klor:** Se till att pH-värdet ligger på en bra nivå innan du tillför klor, annars har inte klor samma effekt. Klorhalten bör ligga mellan 1,0 – 3,0 ppm (mg/l). Långtidsklorering görs veckovis, eller oftare beroende på hur mycket spabadet används. Chockklorering görs vid vattenbyte samt vid behov och innebär att du tillsätter mycket klor för att vattnet ska nollställas på bakterier. Vänta tills klorhalten är normal eller tillför Antiklor för att påskynda detta innan du badar efter chockklorering. Du kan behöva chockklorera varannan vecka beroende på hur spabadet används.
 - **Brom:** Använder du brom som grunddesinfektion kan du också genomföra chockbehandlingar med klor vid behov. Idealvärdet för brom ligger på 2,0 – 3,0 ppm (mg/l). I regel ska man inte använda både brom och klor men chockklorering kan utföras vid behov.

Säkerhetsföreskrifter vid användning av kemikalier

- Håll kemikalier utom räckhåll för barn. Andas inte in ångor och undvik kontakt med ögon, näsa och mun. Kontakta omedelbart vården vid kontakt med kemikalier.
- Vissa kemikalier är brandfarliga, rök inte i närheten av dem och dammsug inte upp spill. Ha inte kemikalierna i närheten av eld.
- Dosera exakt, se till att inte överdosera då en felaktig kemisk balans kan skada både spabadet och personer som badar i det.
- Se till att den som utför kemikalieunderhållet på ditt spabad är ansvarig och införstådd med uppgiften och riskerna.
- Förvara kemikalierna i deras förslutna behållare på en sval, torr och tillräckligt ventilerad plats.
- Läs noga etiketterna eller liknande medföljande information som berör kemikalierna som ska användas. Ett spabad med bra kemisk balans är optimalt för spabadet och skyddar både badet och dess användare men för höga koncentrationer av kemikalier är skadligt för desamma. Var noga med att använda teststickor och bara bada när värdena ligger på rätt nivåer.

Byte av vatten

Att regelbundet byta vattnet i ditt spabad är en viktig del av att hålla en god kvalitet på vattnet i spabadet. Vi rekommenderar att vattnet byts 3–6 gånger per år beroende på vattenkvalitén och hur mycket spabadet används. Följ punkterna nedan för att undvika skador på pumpar och andra interna delar.

- Se till att strömmen till spabadet är avslagen innan du tömmer/fyller på vatten eller utför någon annan form av underhåll, reparation etcetera.
- Dränera antingen med en dränkbar pump (ingår ej) eller med hjälp av den medföljande avloppsslangen som kopplas till dräneringsventilen.
- Det sista vattnet kan behöva tömmas för hand. Skölj rent och torka av spabadets ytor.
- Fyll endast spabadet med kranvatten (dricksvatten), inte med brunsvatten. Fyll på med vatten som har en temperatur under 40 °C. Under vintertid måste påfyllningsvattnet ha en temperatur på minst 10 °C. Fyll genom bräddavloppet, skruva först bort filtret/filtren som är där.
- Spola ur trädgårdsslangen i minst en minut innan du börjar fylla spabadet, annars finns det risk för att bakterier från slangens insida hamnar i spabadet vilket kan påverka vattenkvalitén.
- Fyll vattnet upp till vattenmarkeringen, se till att inte överfylla spabadet. Sätt tillbaka filtret/filtren och slå på strömmen. Filtren ska bytas var 3–4:e månad, passa på att byta till nya filter vid vattenbyte om de följer samma schema.
- Tillsätt kemi och kontrollera värdena innan spabadet används.

Skötselråd

Vattenvård

Det finns flera saker att göra om vattnet är missfärgat, grumligt, mjölkigt eller illaluktande.

Filter och skum

Kontrollera först om filtret är rent. Rengör filtret minst en gång per månad, gärna oftare, läs mer om rengöringen på nästa sida. Är filtret väldigt smutsigt kan det vara dags att byta ut det. Om du duschar av dig med endast vatten innan du använder spabadet kommer både vattnet och filtret vara renare längre, detta motverkar även skumbildning i vattnet. Skum bildas främst av tvåål, schampo eller andra duschprodukter som finns kvar på kroppen när du går ner i spabadet. Vid kraftig skumbildning rekommenderar vi att delar av eller allt vatten byts ut.

Dåliga kemivärden

Säkerställ först att pH-värdet korrekt, justera efter behov. Genomför sedan en chockklorering, vänta en dag eller två och mät klorvärdet. Det bör nu ligga på mellan 1,0 – 3,0 ppm (mg/l). Genomför en andra chockklorering om klorvärdet är för lågt och vänta ytterligare 1–2 dagar.

Smuts

Rören i spabadet behöver rengöras regelbundet. Detta för att förhindra bakterietillväxt i den beläggning som bildas i rören. För att spara tid och vatten rekommenderar vi att rören rengörs i samband med att vattnet byts (se sida 6). För att rengöra rören tillsätter du något lämpligt och godkänt kvalitetsmedel i ditt helt vattenfyllda spabad och sätter sen igång alla munstycken i cirka 10–15 minuter. Töm sedan karet på vatten och skölj av det noga innan du fyller på med nytt vatten.

Om vattnet luktar klor

Klorluktt uppstår, märkligt nog, när det finns för lite fritt klor i omlopp i spabadet. Klorera eller chockklorera för att uppnå korrekta värden. Om klorlukten kvarstår rekommenderar vi att byta ut delar av eller allt vatten.

Grumligt vatten

Att vattnet är grumligt kan bero på att det finns kalk i vattnet. Det kan bero på att vattnet är för hårt, då det kan leda till avlagringar på karetets väggar och kalkutfällningar. Kontrollera hårdheten och justera därefter.

Underhåll

Filter

Filtreringen och underhåll av filtret är något som påverkar vattenkvalitén avsevärt. Regelbundet underhåll av, och byte av, filter är därför en viktig del för att hålla spabadsvattnet rent och fräscht i största möjliga mån. Utslitna filter kan inte filtrera på rätt sätt och kan utsätta pumparna i spabadet för större påfrestningar vilket kan leda till en kortare livslängd på spabadet.

- Filtren ska rengöras en gång per vecka, en gång per månad ska det rengöras mer grundligt. Rengör filtret veckovis genom att spola rent det med vanligt kranvatten under kran eller med trädgårdsslang. Använd inte en högtryckstvätt då det kan skada lamellerna i filtret. För en mer grundlig rengöring ska filtret sänkas ner i till exempel en hink med vatten i 24 timmar tillsammans med ett kvalitativt dedikerat rengöringsmedel för spafilter. Skölj sedan av filtret noggrant med varmt vatten innan du stoppar tillbaka det. Ha alltid ett par extra filter som kan användas när det nuvarande rengörs.
- Kontrollera filtret vid varje rengöring, har det kraftiga beläggningar som inte går bort efter en grundlig rengöring behöver filtret bytas ut helt mot ett nytt. Om filtret är helt igensatt kan flera problem uppstå som t ex dåligt vatten, ingen uppvärmning eller dålig cirkulation.

- **Byte av filter**

Filtret sitter på olika platser beroende på vilket spabad du har. Kontrollera vilken av typ 1, 2 eller 3 som gäller för ditt spabad och följ instruktionerna.

Typ 1

1. Ta bort skruven från filterluckan och ta bort luckan.
2. Dra ut filternätshållaren.
3. Skölj filterpatronen med vatten eller rengör grundligt.
4. Se till att filtret torkat helt innan du sätter tillbaka det.



Typ 2

1. Avlägsna plasthöljet från pappersrullen och lägg rullen i filterbehållaren.
2. Dra ut filternätshållaren. Skölj filterpatronen med vatten eller rengör grundligt.
3. Se till att filtret torkat helt innan du sätter tillbaka det.
4. Se till att pappersrullen är på plats och skruva in den lite i taget, placera sedan filterbehållarens lock överst.



Typ 3

1. Ta bort locket på filtret och skruva ut filterpatronerna.
2. Skölj filterpatronen med vatten eller rengör grundligt.
3. Se till att filtret torkat helt innan du sätter tillbaka det.



Nackkuddar

Spabadets nackkuddar kan enkelt plockas bort och rengöras vid behov, rengör endast med en våt svamp eller trasa. Nackkuddarna kan skadas om spakemin i vattnet är felaktig, se del 5 i denna manual som behandlar spakemin.

Spabadslock

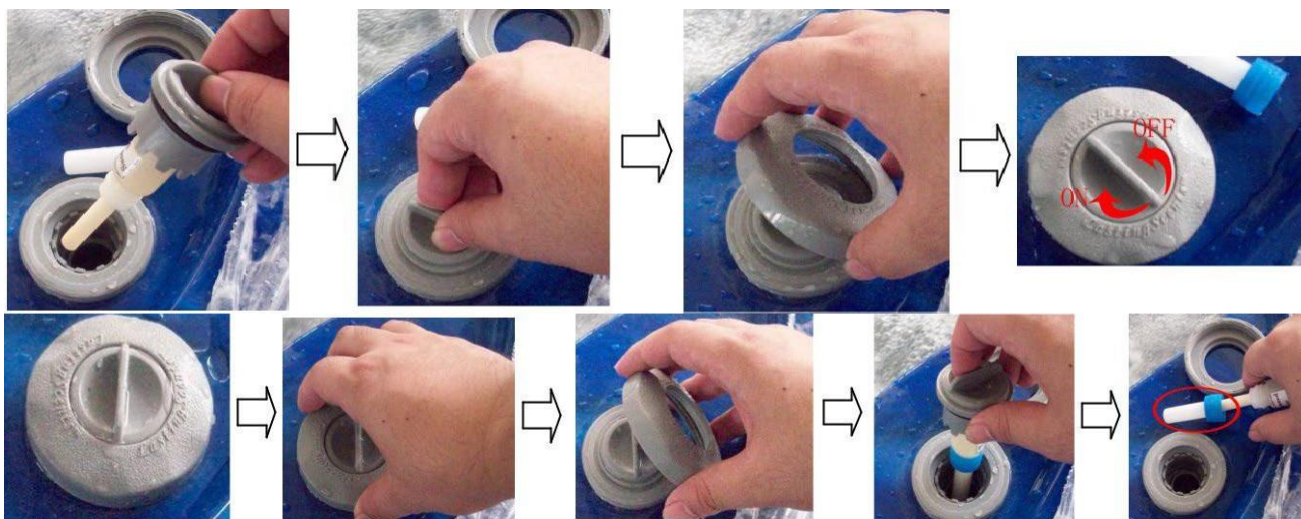
Locket till spabadet är gjort i vinyl, det är ett material som är känsligt för solens UV-strålar. Mögel och direkt solljus kan skada locket. Rengör locket genom att skölja det med kallt vatten med en trädgårdsslang. Använd ett mildt rengöringsmedel för vinyl och torka rent, skölj sedan av locket noggrant och låt det torka ordentligt. Använd inga starka rengöringsmedel, det finns medel speciellt framtagna för rengöring av vinyl. Rengör vid behov, minst 2 gånger per år med rengöringsmedel för vinyl. I övrigt ska det räcka att borsta av och skölja av locket med vatten då och då.

Ytskiktet av akryl

I samband med vattenbyte är det lämpligt att samtidigt rengöra spabadets akrylyta. Gör så med ett mildt rengöringsmedel utan slipeffekt. Se till att noggrant skölja bort allt rengöringsmedel innan nytt vatten fylls på. Om spabadets akrylyta skulle repas går det enkelt att själv reparera med ett fint våtslippapper, polera därefter med vax.

Doftherapi - instruktioner för byte av doft i doftherapin

1. Öppna locket genom att lyfta på ringen som sitter runt reglaget.
2. Lyft ut reglagedelen.
3. Byt ut doftringen, sätt tillbaka reglagedelen och sätt på locket.



Ozonator

Ozonatorn producerar ozon av syret i luften som sedan blandas in i vattnet. Ozonet bryter i sin tur ner föroreningar och bakterier i vattnet. Tillsammans med effektiv användning av spakemi hålls vattnet rent. Beroende på användning behöver ozonatorn bytas ut efter 1-5 års användning.

7. Frostskydd

Vi rekommenderar att spabadets hålls fyllt och i drift året om då det minskar risken för frostsador avsevärt. Om termolocket är på och spabadet är i drift ser spabadets interna kontrollsystem och dess frostskydd till att vattnet och övriga interna delar inte fryser. Vid snöfall bör hela spabadet täckas med en presenning, ta bort snö som ansamlas på spabadet. Frostsador täcks inte av garantin, därför rekommenderar vi starkt att du inte tömmer det. Men om spabadet ska flyttas eller av annan anledning måste tömmas, gör följande:

- Töm ut allt vatten ur spabadet. Antingen med en dränkbar pump eller via spabadets dräneringshål.
- Ta loss kopplingarna på båda sidor av värmaren, på så vis kan restvatten rinna ut från rörsystemet.
- Ta loss kopplingarna vid pumparna så inget vatten blir stående i dem eller i rörsystemet.
- Öppna alla munstycken och använd en våtsug + luftpistol för att få bort allt vatten ur rören.
- Låt dräneringsventilen vara öppen. Torka noggrant upp allt eventuellt spillvatten innan du sätter tillbaka panelerna.
- Slå av strömmen, lägg på termolocket och täck hela spabadet med en presenning.

8. Felsökning

PROBLEM	ORSAK	LÖSNING
Spabadet startar inte	<ol style="list-style-type: none"> 1. Ej kontakt med elkabel 2. Brytare av 3. Jordfelsbrytare löst ut 4. Nyinstallerat? 5. Fel på kontrollpanelen 	<ol style="list-style-type: none"> 1. Kontrollera elkabeln 2. Kontrollera att elen är på 3. Återställ brytare 4. Kontakta elektrikern som utförde installationen 5. Kontakta återförsäljaren
Dåligt vattenflöde	<ol style="list-style-type: none"> 1. För låg vattennivå 2. Luftficka i rören 3. Stängda munstycken 	<ol style="list-style-type: none"> 1. Fyll vatten till rätt nivå 2. Se sida 4 under "Användning" 3. Vrid munstyckena till öppet läge.
Jordfelsbrytare löses ut	<ol style="list-style-type: none"> 1. Spabadet är inte kopplat till ett separat uttag 2. Vatten på elektriska komponenter 3. Jordfel 	<ol style="list-style-type: none"> 1. Spabadet måste vara kopplat till ett separat uttag 2. Kontrollera vattennivån. Töm vatten om det behövs. Stäng av strömmen, ta bort sidopanelerna. Låt all elektronik torka ut. 3. Stäng av strömmen och kontrollera att strömkabeln är hel. Rådfråga elektriker eller återförsäljaren.
Vattnet renas dåligt eller inte alls	<ol style="list-style-type: none"> 1. Filtret behöver rengöras eller bytas ut 2. Felaktig spakemi 3. Filtringstiden är för kort 	<ol style="list-style-type: none"> 1. Rengör eller byt ut filtret 2. Kontrollera spakemin, se sida 5 3. Öka tiden för filtrering på kontrollpanelen
Spabadet går inte att stänga av	Under uppvärmning eller filtrering går inte spabadet att stänga av	Vänta ut uppvärmningen eller filtreringen – stäng sedan av
Problem med uppvärmning	<ol style="list-style-type: none"> 1. Felaktig tidsinställning 2. Felaktigt program valt (Eco/Slp/Sta). 3. För låg temperaturinställning 4. Vattnet svalnar ovanligt snabbt 	<ol style="list-style-type: none"> 1. Ange korrekt tid på kontrollpanelen (se separat manual) 2. Läs igenom kontrollpanelens manual och ställ in ett program som passar din användning 3. Ställ in en högre temperatur 4. Se till att termolocket sitter på ordentligt
Displayen har låst sig	1. Inställningen för låst display har aktiverats	1. Se separat manual för displayen och avaktivera inställningen (skiljer sig beroende på vilken display som sitter på ditt spabad).

9. Specifikationer

Modell	Totalt antal munstycken	Antal luftmunstycken	Antal massagemunstycken	Vattenpump	Antal nackkuddar	Värmeeffekt (kW)
Foibe & Foibe Blackline	26	-	26	LX® 1x1500 W (två hastigheter)	2	2
Poseidon & Poseidon Blackline	36	-	36	LX® 1 x 2200 W + LX® cirkulationspump 750 W	3	3
Nirvana	37	15	22	LX® 1 x 1500 W + LX® cirkulationspump 750 W	2	3
Karma	78	25	53	LX® 2x1500W + LX® filterpump 750W	3	3
Vivid Dreams & Vivid Dreams Black Edition	111	19	92	LX® 2x2200W (totalt 4400W) + LX® filterpump 750W	5	3
Utopia Dreams	108	38	70	LX® 2x2200W (totalt 4400W) + LX® filterpump 750W	3	3
Atlantis Dreams & Atlantis Dreams Blackline	72	20	52	LX® 2x2200W (totalt 4400W) + LX® filterpump 750W	6	3
Inspirit Dreams & Inspirit Dreams Blackline	110	32	78	LX® 2x2200W (totalt 4400W) + LX® filterpump 750W	4	3
Okeanos	14	-	14	LX® 1x1500W + LX® filterpump 750W	1	3
Eden	34	8	26	LX® 1x2200W + LX® filterpump 750W	3	3
Relaxio	48	20	28	LX® 1x2200W + LX® filterpump 750W	4	3

10. Reklamation

Som privatperson har du alltid 3 års reklamationsrätt enligt Konsumentköplagen. Om du av någon anledning behöver reklamera ett spabad så behöver du kontakta vår kundservice (<https://kundservice.out1.se/>) som kommer göra sitt yttersta för att hjälpa med de problemen du upplever med produkten.

Ju mer information vi kan få in vid din första kontakt desto bättre. Det ger oss en djupare kunskap om ärendet och därmed också möjligheten att snabbare kunna bedöma vilka åtgärder som är lämpliga för just dig och din reklamation.

Följande är alltid till stor hjälp för att komma fram till en lösning på en reklamation:

- Ditt ordernummer på beställningen för produkten som reklamationen avser.
- Bilder eller en video som visar felet.
- När felet blev upptäckt och hur felet uppstod.
- Det är även viktigt att reklamationen inkommer från samma person som är registrerad kund vid köpet. Alltså via samma e-mailadress för att vi på ett korrekt sätt ska kunna bemöta din reklamation.

Innan en reklamation är det alltid värt att man läser igenom kapitel 6 för felsökning i denna bruksanvisning där det finns möjlighet att hitta information om hur du kan snabbt och enkelt åtgärda problemet på egen hand.

Fraktkostnad i samband med reklamation

För privatkonsument gäller konsumentköplagen, vilket innebär att kunden har rätt att få frakten tur och retur betald vid ett giltigt reklamationsärende. I de fall returärendet ej är giltigt, t.ex. om inget fel föreligger på produkten eller om felet inte är ett ursprungsfel, debiteras kunden för våra faktiska kostnader i samband med den felaktiga reklamationen. Detta inkluderar fraktkostnad tur och retur samt en administrativ avgift om 600kr.

I de fall där returärendet ej är giltigt och avemballering, montering, funktionskontroll samt återemballering tagit mer än 15 minuter att genomföra, debiteras kunden (utöver fraktkostnader) faktiskt nedlagd arbetstid i ärendet (900 kr per påbörjad timme inklusive moms).

Reklamationsåtgärder

I samband med din reklamation kommer vår kundservice i samråd med vår serviceverkstad besluta vad som anses vara den rimligaste åtgärden för just din reklamation. Olika typer av reklamationsåtgärder är exempelvis,

- Prisavdrag
- Reservdelar
- Reparation
- Omleverans
- Hävning

Vid en eventuell hävning av ditt köp genomförs återbetalningen via Klarna om ni sedan tidigare använt dom som betalalternativ. Klarna återbetalar dig med samma metod som du genomförde betalningen.

Om betalning skett direkt till vårt BG-konto kommer en utbetalning att ske direkt från oss.

Övriga viktiga punkter vid reklimationsärende:

- Vi kan inte hållas ansvariga för skador som uppstår på grund av felaktig installation, montering och/eller användning. Reklamationsrätten gäller inte fel som orsakats av felaktig installation, montering, användning, felaktigt underhåll eller skadegörelse.
- Vid service/reparation ska köparen se till att det finns utrymme för serviceteknikern att utföra reparationer/service på spabadet. Cirka 50 cm fri yta ska finnas runt spabadet. Är spabadet nedsänkt i t.ex. ett trädäck ansvarar köparen för att det lyfts upp och görs tillgängligt inför service.

Garanti

Lucite® kar: 5 års garanti

Rostfria munstycken: 2 års garanti

Balboa® kontrollsystem: 2 års garanti

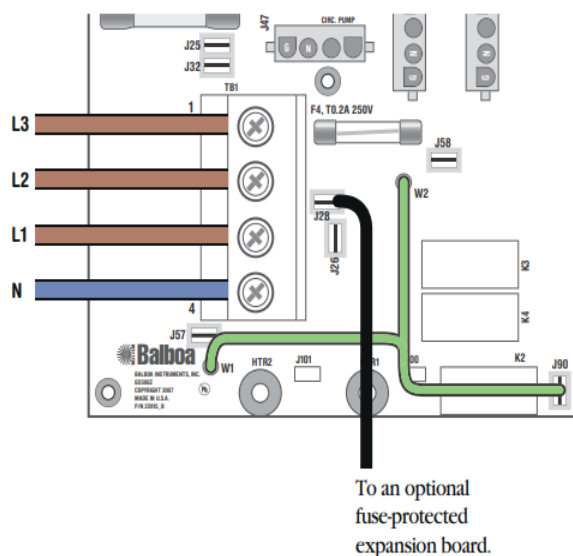
Övriga delar: 1 års garanti

Frostskador täcks inte av garantin.

Kopplingscheman för styrboxar till Spabad

Var noga med att kontrollera vilken styrbox som sitter på just ditt spabad.

GS500 3-faskoppling



- 3-faskoppling (3x16A), TN- och TT-koppling.
- Kopplas med fem kablar (tre faser, en neutral och en jordad).
- Jordningskabeln (grön/gul) måste kopplas enligt bild-den.
- Notera: Systemet måste innefatta en neutralledare.
- Värmaren körs på fas L1.
- All moderkortsutrustning körs på fas L3.
- Extrautrustning körs på fas L2.
- Koppla ur den vita kabeln från J26 och J32/J25.
- Koppla ur den blå kabeln från J28 och J58

DIP-SWITCHAR

När du ändrar en DIP-switch, förutom A1, måste spabadets minne återställas för att ändringen av DIP-switchen ska gälla. Om detta inte görs kan systemet fungera felaktigt.

Återställ spabadets minne genom att följa stegen nedan.

1. Stäng av strömmen genom att koppla bort strömkällan från ditt spabad. Sätt en bygel över J43 på "reset".
2. Slå på strömmen genom att ansluta strömkällan till ditt spabad.
3. Vänta tills "Pr" visas på panelen.
4. Stäng av strömmen igen.
5. Sätt bygeln från J43 på "memory".
6. Slå på strömmen igen.

Beskrivning av DIP-Switcharna

A1 Testläge (normalt AV)

A2 Avgör layouten för knapparna

PÅ ger följande layout: Pump 1, Light, Temp Down, Temp Up.

AV ger följande layout: Ej aktiv, Pump 1, Temp, Light.

A3 Beror på vilken panel spabadet har. I detta fall måste A3 vara PÅ för att panelen ska fungera korrekt.

A4 Aux Freeze - Måste vara AV

A5 och **A9** avgör pumpens läge.

A6 PÅ: 50 Hz-drift

A6 AV: 60 Hz-drift

A7 PÅ: Endast Standard-läget kan vara aktivt.

A7 AV: Du kan byta mellan lägena Standard, Economy och Sleep.

A8 PÅ: Temperaturen anges i Celsius.

A8 AV: Temperaturen anges i Fahrenheit.

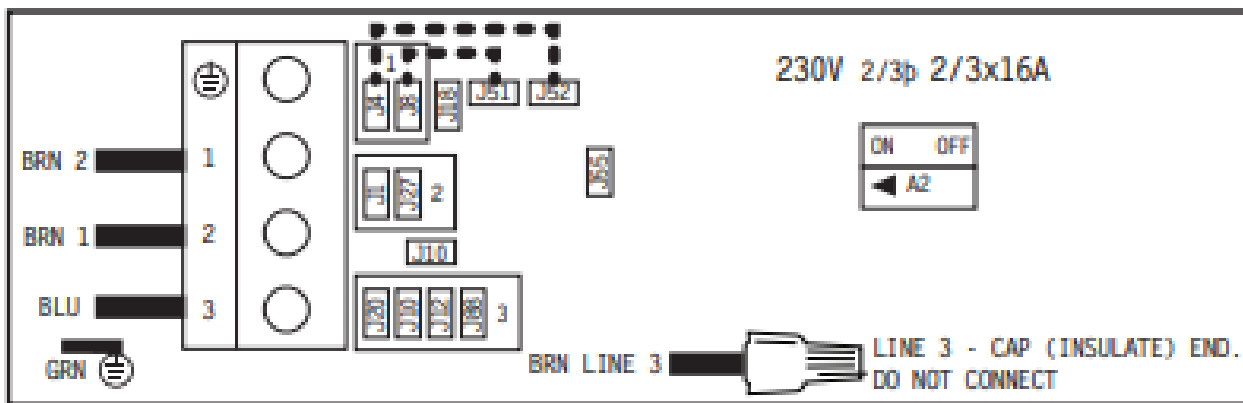
A10 PÅ: Vattnet kan inte värmas när vattenpumparna är igång.

A10 AV: Vattnet kan värmas när vattenpumparna är igång.

A5	A9	Circ Mode	Pump 1 Speed
OFF	OFF	Non-circ	2-speed
ON	OFF	Circ "acts like Pump 1 low" (filters/polls/ect)	1-speed
OFF	ON	24 hours with 3°F shut-off	1-speed
ON	ON	24 hours with 3°F shut-off	2-speed

Om du vill konfigurera några switchar ta hjälp av en behörig elektriker.

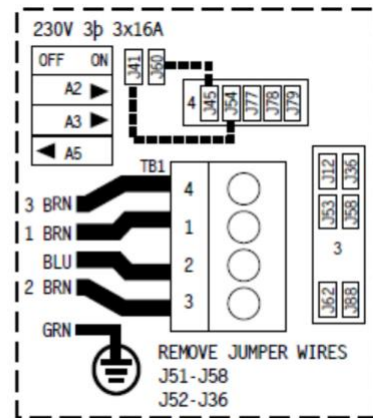
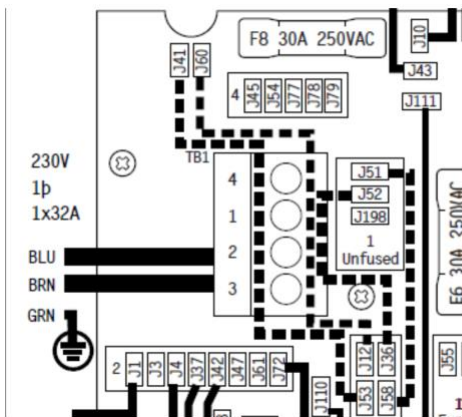
BP200G2 3-faskoppling



Styrboxen ska alltid ansättas med z-raser.
Den tredje fasen ska ej användas

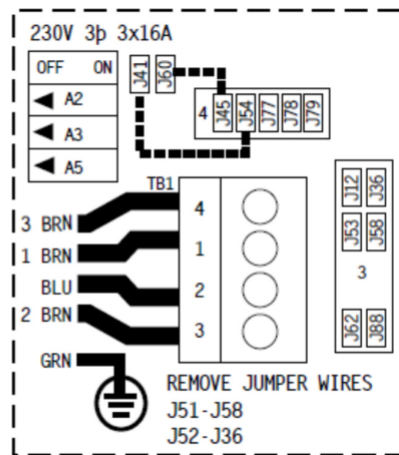
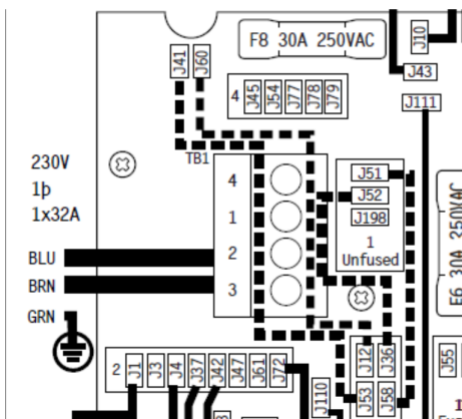
BP6013G1 3-faskoppling

- Ta bort jumpern som kopplar ihop J51-J58
- Ta bort jumpern som kopplar ihop J52-J36
- Flytta jumpern från J12 till J45, så att kopplingen går mellan J60 och J45.
- Flytta jumpern från J53 till J54, så att kopplingen går mellan J41 och J54.
- Dip-switch A2 och A3 ska vara på/upp och A5 ska vara av/ner.



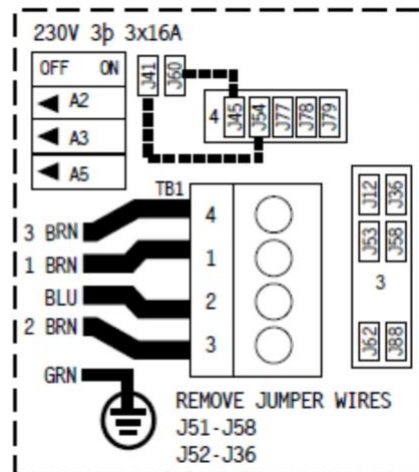
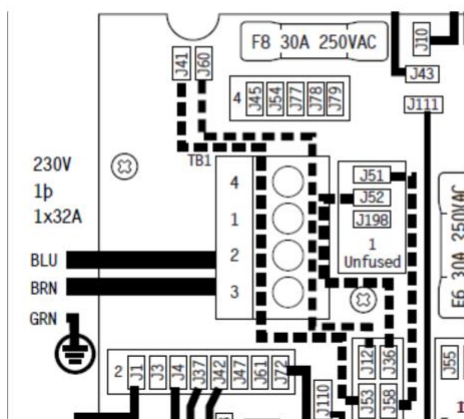
BP6013G2 3-faskoppling

- Ta bort jumpern som kopplar ihop J51-J58
- Ta bort jumpern som kopplar ihop J52-J36
- Flytta jumpern från J12 till J45, så att kopplingen går mellan J60 och J45.
- Flytta jumpern från J53 till J54, så att kopplingen gå mellan J41 och J54.
- Dip-switch A2 och A5 ska vara av/ner (alla dip-switchar av/ner)



BP6013G3 3-faskoppling

- Ta bort jumpern som kopplar ihop J51-J58
- Ta bort jumpern som kopplar ihop J52-J36
- Flytta jumpern från J12 till J45, så att kopplingen går mellan J60 och J45.
- Flytta jumpern från J53 till J54, så att kopplingen går mellan J41 och J54
- Dip-switch A2 och A5 ska vara av/ner (alla dip-switchar av/ner)



Denna bruksanvisning är endast menad som referens och all information angående produkten kan uppdateras och ändras utan förvarning.

Konsumentkontakt

Arc E-commerce AB
Box 3124
13603 Haninge
Sverige